



## Multiplex Trio-Ab-/Überlauf

### Visign MT5

**flache Ausführung; nur 33 mm Platzbedarf hinter Badewanne**

- für Wasserzulauf durch Überlaufkörper

### Ausstattung

Drehrosette verchromt, Ventilkegel verchromt, Abdeckrosette verchromt, Zulaufflansch, Geruchverschluss, Ablaufbogen 45°, Ventil verchromt

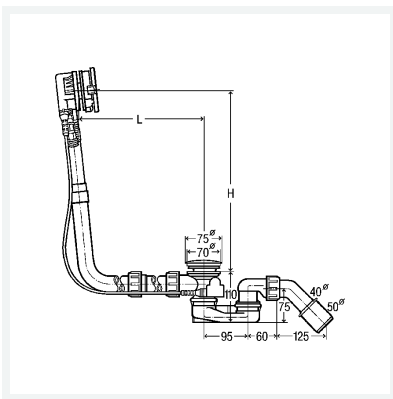
### Hinweis

Siehe aktuelle Übersicht der Verwendungshinweise.

**güteüberwacht nach DIN EN 274**

**Modell 6161.70**

**Artikel 727 758**



## Eigenschaften

|   |        |          |
|---|--------|----------|
| Sperrwasserhöhe   | SWH    | 50 mm    |
| Ablaufleistung 300 mm (nach DIN EN 274)                   | AL 300 | 0,92 l/s |
| Überlaufleistung Anstauhöhe 60 mm über Mitte Überlaufloch | ÜL 60  | 0,63 l/s |
| Durchmesser Nominal                                       | DN     | 40/50    |
| Bowdenzug-Länge   | BZL    | 1070     |
| Länge   | L      | 100–680  |
| Höhe  | H      | 180–480  |
| Badewanne Überlänge                                       | BÜ     | ✓        |
| Für Badewanne mit Ablaufloch-Ø 52                         | B52    | ✓        |
| Gewicht   | 1200 g |          |



**Multiplex Trio-Ab-/Überlauf**  
**Visign MT5**  
**flache Ausführung; nur 33 mm Platzbedarf hinter Badewanne**  
**Modell 6161.70**  
**Artikel 727 758**

## Eigenschaften

---

|         |                          |
|---------|--------------------------|
| Volumen | 15005,76 cm <sup>3</sup> |
|---------|--------------------------|