



Multiplex Trio-Ab-/Überlauf

Visign MT5

flache Ausführung; nur 33 mm Platzbedarf hinter Badewanne

- für Wasserzulauf durch Überlaufkörper

Ausstattung

Drehrosette verchromt, Ventilkegel verchromt, Abdeckrosette verchromt, Zulaufflansch, Geruchverschluss, Ablaufbogen 45°, Ventil verchromt

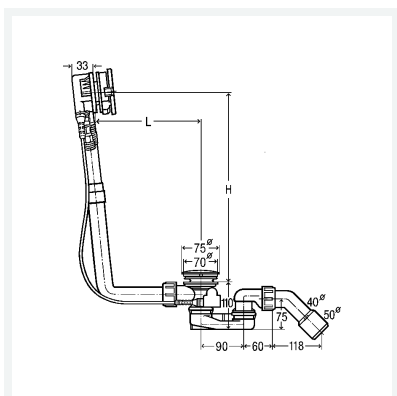
Hinweis

Siehe aktuelle Übersicht der Verwendungshinweise.

güteüberwacht nach DIN EN 274

Modell 6161.50

Artikel 727 734



Eigenschaften

Sperrwasserhöhe	SWH	50 mm
Ablaufleistung 300 mm (nach DIN EN 274)	AL 300	0,92 l/s
Überlaufleistung Anstauhöhe 60 mm über Mitte Überlaufloch	ÜL 60	0,63 l/s
Durchmesser Nominal	DN	40/50
Bowdenzug-Länge	BZL	560
Länge	L	100–260
Höhe	H	180–400
Badewanne Standard	BS	✓
Für Badewanne mit Ablaufloch-Ø 52	B52	✓
Gewicht	1050 g	



Multiplex Trio-Ab-/Überlauf
Visign MT5
flache Ausführung; nur 33 mm Platzbedarf hinter Badewanne
Modell 6161.50
Artikel 727 734

Eigenschaften

Volumen	18067,608 cm ³
---------	---------------------------