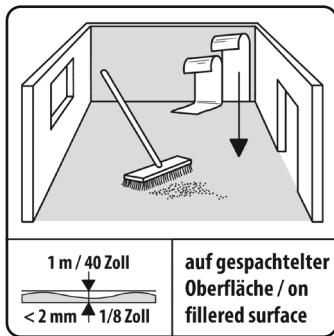
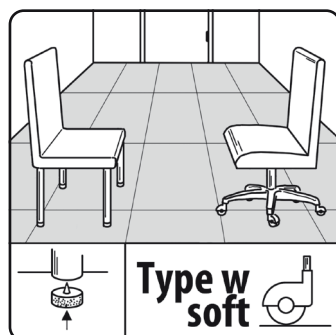
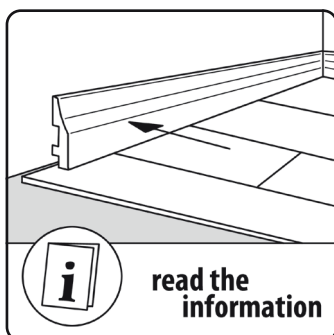
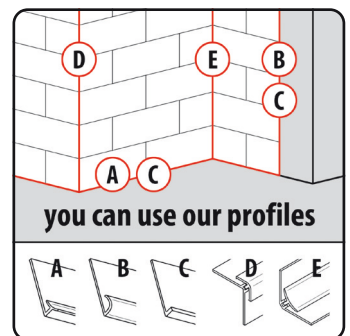
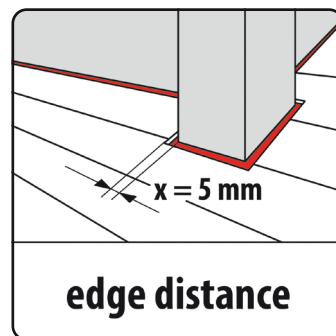
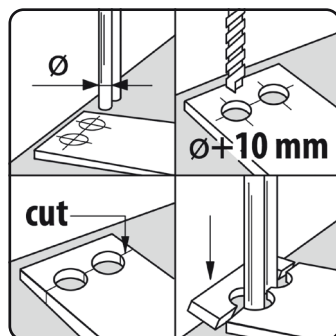
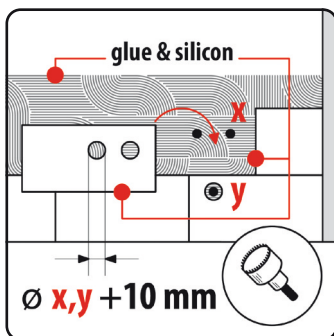
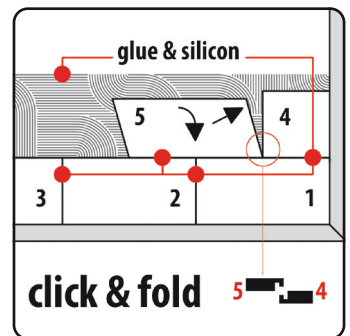
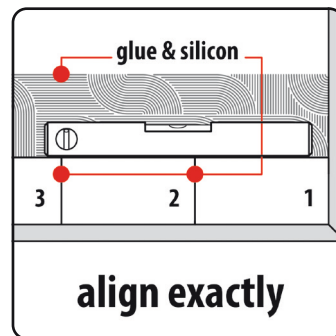
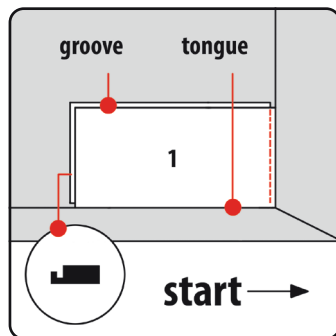
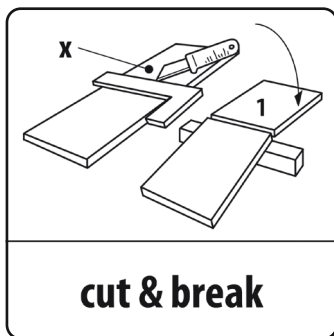
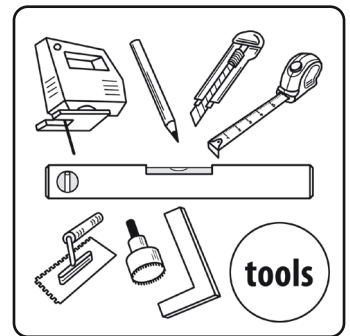
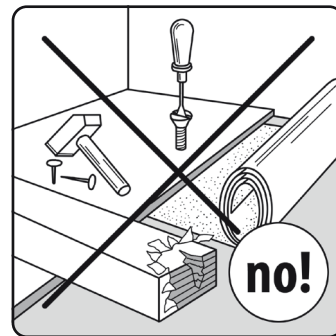
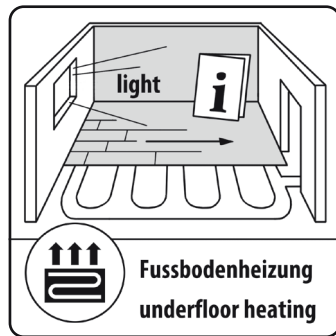


# VERLEGEANLEITUNG

## INSTALLATION INSTRUCTION FOR WALL & FLOOR



auf gespachtelter  
Oberfläche / on  
filled surface



### WICHTIG

Bitte Verarbeitungshinweise des Klebstoffherstellers unbedingt beachten! Dichten Sie im Nassbereich die Fugen mit Silicon ab!

### IMPORTANT

Please follow up the processing instructions from the glue manufacturer! Seal the joints with silicon in the wet area!

### IMPORTANT

Veillez suivre les instructions du fabricant de colle! Sceller les joints avec du silicone dans les zones humides!

