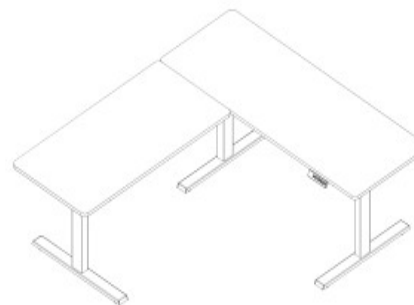


Mendler Vertriebs-GmbH
Industriestr. 60
D-73642 Welzheim
Telefon: 07182 804020 (Mo-Fr 10-12 und 14-17 Uhr)
fragen@heute-wohnen.de
www.heute-wohnen.de



heute wohnen
www.heute-wohnen.de



#62772 62773 62774 75749 Gestell höhenverstellbarer Eck-Schreibtisch HWC-D40

Inhaltsverzeichnis

0. Teileliste / Parts list / Liste des pièces / Elenco delle parti / Lista de partes.....	2
0.1. Benötigte Werkzeuge / Tools Required / Outils Nécessaires / Strumenti Necessari / Instrumentos Necesarios.....	2
0.2. Schrauben / Hardware / Matériel / Viti e Dadi / Hardware.....	3
0.3. Teile / Parts / Pièces / Parti / Partes.....	3
0.4. Explosionsgrafik / Diagram / Graphique / Grafico / Gráfico.....	5
1. Wichtige Sicherheitshinweise VOR der Montage / Important safety instructions BEFORE installation / Consignes de sécurité importantes AVANT l'installation / Importanti istruzioni di sicurezza PRIMA dell'installazione / Instrucciones de seguridad importantes ANTES de la instalación.....	6
2. Montage Schritte 1-10 / Assembly steps 1-10 / Étapes de montage 1-10/ passaggi di montaggio 1-10 / Pasos de montaje 1-10.....	8
2.1. Schritt 1 / Step 1 / Étape 1 / Passo 1 / Paso 1.....	8
2.2. Schritt 2 / Step 2 / Étape 2 / Passo 2 / Paso 2.....	9
2.3. Schritt 3 / Step 3 / Étape 3 / Passo 3 / Paso 3.....	10
2.4. Schritt 4 / Step 4 / Étape 4 / Passo 4 / Paso 4.....	11
2.5. Schritt 5 / Step 5 / Étape 5 / Passo 5 / Paso 5.....	12
2.6. Schritt 6 / Step 6 / Étape 6 / Passo 6 / Paso 6.....	13
2.7. Schritt 7 / Step 7 / Étape 7 / Passo 7 / Paso 7.....	14
2.8. Schritt 8 / Step 8 / Étape 8 / Passo 8 / Paso 8.....	15
2.9. Schritt 9 / Step 9 / Étape 9 / Passo 9 / Paso 9.....	16
2.10. Schritt 10 / Step 10 / Étape 10 / Passo 10 / Paso 10.....	17
3. Wichtige Sicherheitshinweise NACH der Montage / Important safety instructions AFTER installation / Consignes de sécurité importantes APRÈS l'installation / Importanti istruzioni di sicurezza DOPO dell'installazione / Instrucciones de seguridad importantes DESPUÉS de la instalación.....	18
4. Inbetriebnahme / Installation / Installation / Installazione / Instalación.....	20
4.1. Kurzbeschreibung / Short description / Brève description / Breve descrizione / Breve descripción.....	22
4.2. Speichervoreinstellungspositionen / Memory Preset Positions / Positions pré réglées en mémoire / Posizioni preimpostate di memoria / Posiciones preestablecidas de memoria.....	23
4.3. Warnung / Warning / Avertissement / Avvertenza / Advertencia.....	23
5. Sicherheitshinweise / Safety instructions / Consignes de sécurité / Istruzioni di sicurezza / Las instrucciones de seguridad.....	24
6. Allgemeine Hinweise / General Notes / Remarques Générales / Informazioni Generali / Información General.....	25

6.1. Bestimmungsgemäße Verwendung / Intended Use / utilisation prévue / L'uso Previsto / Uso Previsto.....	26
6.2 Reinigung / Cleaning / Nettoyage / Pulizia / Limpieza:.....	27
6.3 Entsorgungshinweise / Note of Disposal / Instructions pour l'élimination / Note sullo smaltimento / Notas sobre la eliminación:.....	27
7. Technische Spezifikationen / Technical Specifications / Spécifications techniques /Specifiche tecniche / Especificaciones técnicas:.....	28
8. Fehlerbehebung / Troubleshooting / Dépannage / Risoluzione dei problemi / Solución de problemas.....	29
8.1 Deutsch.....	29
8.2 English.....	30
8.3 Francais.....	31
8.4 Italiano.....	32
8.5 Espagniol.....	33

DE	Legen Sie alle Einzelteile und Montagematerialien bereit, um sicherzustellen, dass alles vollständig ist.
EN	Lay out all components and hardware to ensure that you have all the components and hardware listed on the parts page.
FR	Préparez toutes les pièces et le matériel de montage pour vous assurer que tout est complet.
IT	Raccogli tutte le singole parti e i materiali di assemblaggio per assicurarti di avere tutto ciò di cui hai bisogno.
ES	Reúna todas las piezas individuales y los materiales de montaje para asegurarse de tener todo lo que necesita.

0. Teileliste / Parts list / Liste des pièces / Elenco delle parti / Lista de partes

0.1. Benötigte Werkzeuge / Tools Required / Outils Nécessaires / Strumenti Necessari / Instrumentos Necesarios

- A) Innensechskantschlüssel 5mm inkl./ Allen wrench 5mm incl./ Clé Allen 5mm incl. / Chiave a brugola da 5 mm incl. / Llave Allen de 5 mm incl.
- B) Kreuzschlitzschraubendreher und/oder Bohrmaschine / Phillips Head Screwdriver and/or Power Drill / Tournevis cruciforme et/ou perceuse électrique / cacciavite a croce e/o trapano / destornillador Phillips y/o taladro
- C) Maßband / Tape Measure / mètre ruban / nastro di misurazione / cinta métrica



A)

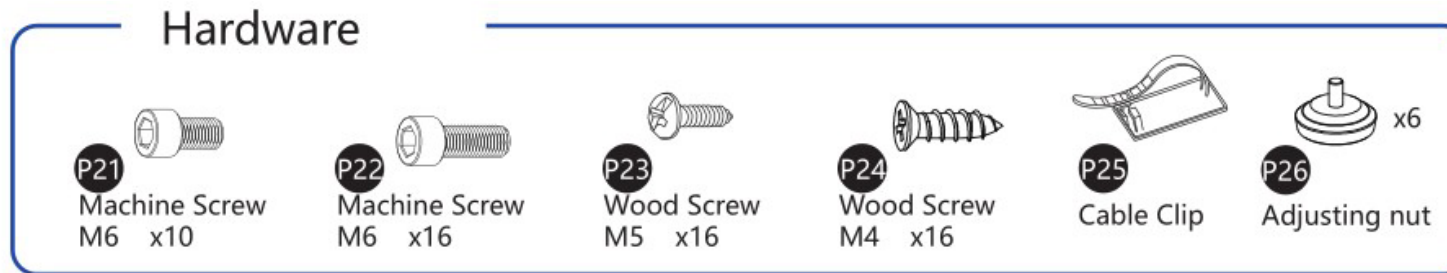


B)

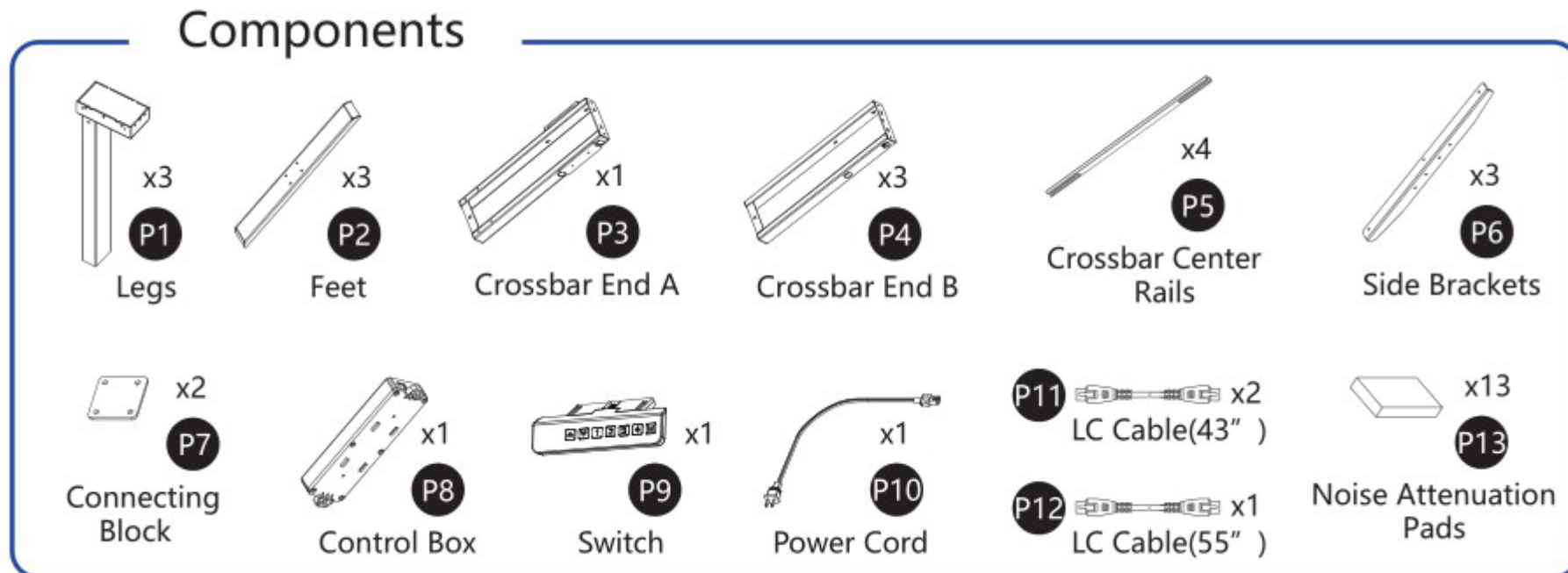


C)

0.2. Schrauben / Hardware / Matériel / Viti e Dadi /Hardware

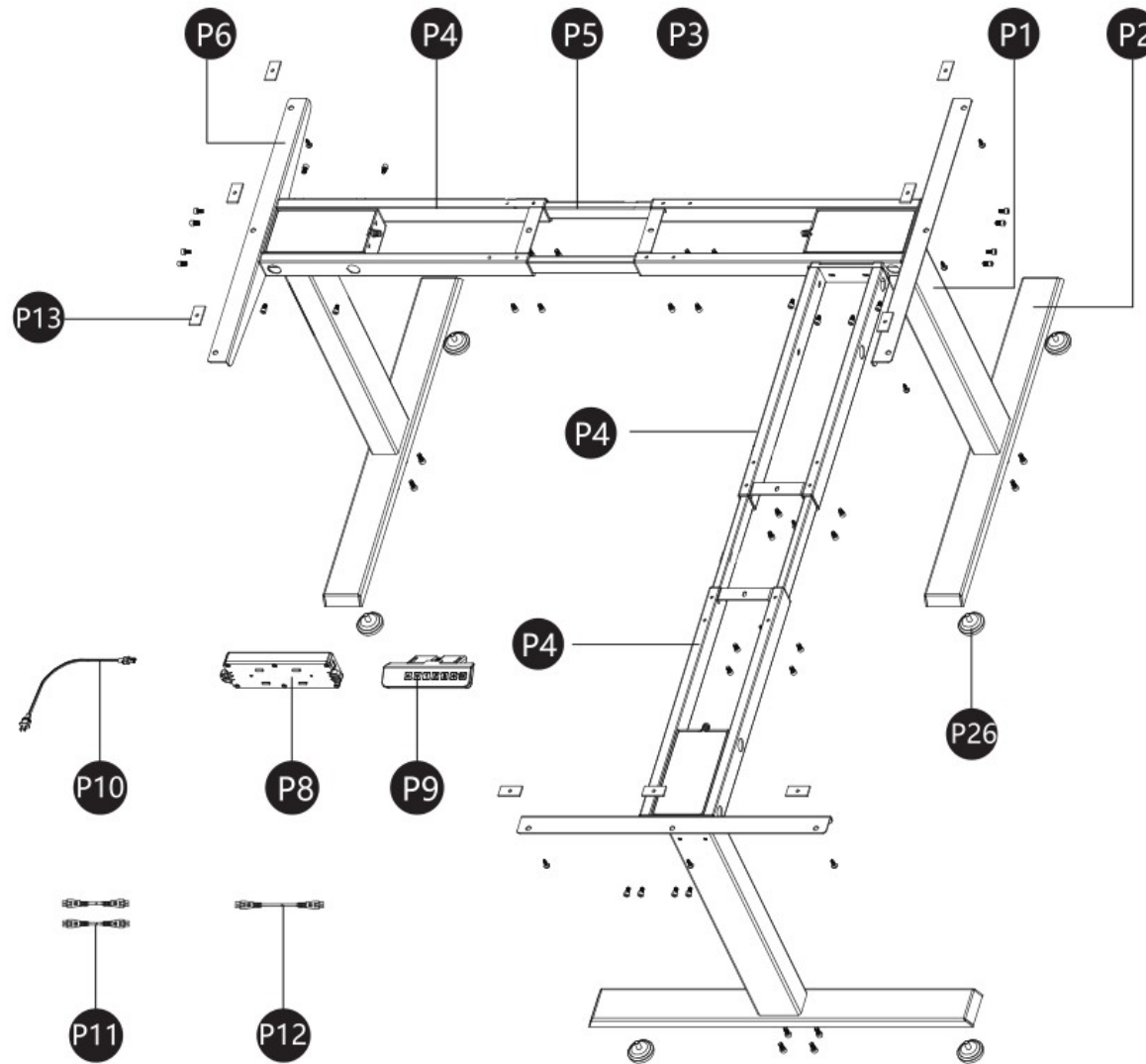


0.3. Teile / Parts / Pièces / Parti / Partes



Nr.	X	Englisch	Deutsch	Francais	Italiano	Espagniol
P1	3	Legs	Tischbein	Pied de table	Gamba della scrivania	Pata de la mesa
P2	3	Feet	Standfuß	Pied	Gamba supporto	Support
P3	1	Crossbar End A	Querstangenendstück A	Barre transversale A	Traversa A	Barra transversal A
P4	3	Crossbar End B	Querstangenendstück B	Barre transversale B	Traversa B	Barra transversal B
P5	4	Center Rails	Querstangenmittelschiene	Rails de traverse	Guide centrali della traversa	Riel central de barra transversal
P6	3	Side Brackets	Seitenhalterung	Support latéral	Staffa laterale	Montaje lateral
P7	2	Connecting Block	Flachverbinder	Fixation méplat	Connettore piatto	Conector plano
P8	1	Control Box	Kontrollbox	Boîtier de commande	Scatola di controllo	Caja de control
P9	1	Switch	Schalter	Interrupteur	Interruttore	Cambiar
P10	1	Power Cord	Netzkabel	Câble d'alimentation	Cavo di alimentazione	Cable de alimentación
P11	2	LC Cable (43")	LC Kabel (43")	LC Câble (43")	Cavo LC (43")	Cable LC (43")
P12	1	LC Cable (55")	LC Kabel (55")	LC Câble (55")	Cavo LC (55")	Cable LC (55")
P13	9	Noise Attenuation Pads	Dämpfung	Coussinets de réduction de bruit	Cuscinetti di riduzione del rumore	Almohadillas de reducción de ruido
P21	42	Machine screw M6 x10	Maschinenschrauben M6 x10	Vis à métaux M6 x10	Viti M6 x10	Tornillos de máquina M6 x10
P22	12	Machine screw M6 x16	Maschinenschrauben M6 x16	Vis à métaux M6 x16	Viti M6 x16	Tornillos de máquina M6 x16
P23	23	Wood screw M5 x16	Holzschrauben M5 x16	Vis à bois M5 x16	Viti M5 x16	Tornillos para madera M5 x16
P24	2	Wood screw M4 x16	Holzschrauben M4 x16	Vis à bois M4 x16	Viti M4 x16	Tornillos para madera M4 x16
P25	6	Cable Clip	Kabelklemme	Support de câble	Portacavo	Abrazadera de cable
P26	6	Adjusting nut	Einstellmutter	Écrous de réglage	Dado di regolazione	Tuerca de ajuste

0.4. Explosionsgrafik / Diagram / Graphique / Grafico / Gráfico



1. Wichtige Sicherheitshinweise VOR der Montage / Important safety instructions BEFORE installation / Consignes de sécurité importantes AVANT l'installation / Importanti istruzioni di sicurezza PRIMA dell'installazione / Instrucciones de seguridad importantes ANTES de la instalación



Lassen Sie durch einen Fachmann prüfen, ob Ihr Stromanschluss geeignet ist. Teilen Sie die Steckdose nicht mit anderen Geräten.	Have a specialist check whether your power connection is suitable. Do not share the socket with other devices.	Faites vérifier par un spécialiste si votre raccordement électrique est adapté. Ne partagez pas la prise avec d'autres appareils.	Chiedi a uno specialista di verificare se la tua connessione di alimentazione è adatta. Non condividere la presa con altri dispositivi.	Pídale a un especialista que verifique si su conexión eléctrica es adecuada. No comparta el enchufe con otros dispositivos.
Der Artikel ist ausschließlich für den Innenbereich bestimmt.	The item is intended for indoor use only.	L'article est destiné à un usage intérieur uniquement.	L'articolo è destinato esclusivamente all'uso interno.	El artículo está destinado solo para uso interno.
Vermeiden Sie Quetsch- und Schergerfahren indem Sie den Tisch mit seinen beweglichen Teilen zu benachbarten Objekten wie Möbeln, Wände etc. mit einen Mindestabstand von 2,5 cm aufstellen.	Avoid crushing and shearing hazards by placing the table and its moving parts at least 2.5 cm away from adjacent objects such as furniture, walls, etc.	Évitez les risques d'écrasement et de cisaillement en plaçant la table et ses pièces mobiles à au moins 2,5 cm des objets adjacents tels que les meubles, les murs, etc	Evitare rischi di schiacciamento e lesioni posizionando la scrivania e le sue parti mobili ad almeno 2,5 cm di distanza da oggetti adiacenti come mobili, pareti, ecc.	Evite el riesgo de aplastamiento y lesiones colocando el escritorio y sus piezas móviles a una distancia mínima de 2,5 cm de los objetos adyacentes, como muebles, paredes, etc.
Verpackungsmaterial, wie Plastikbeutel, gehören nicht in Kinderhände. Achtung Erstickungsgefahr!	Packaging material, such as plastic bags, do not belong in the hands of children. Attention danger of suffocation!	Les matériaux d'emballage, tels que les sacs en plastique, n'appartiennent pas aux enfants. Attention danger d'étouffement !	Il materiale di imballaggio, come i sacchetti di plastica, non deve essere lasciato nelle mani dei bambini. Attenzione pericolo di soffocamento!	El material de embalaje, como las bolsas de plástico, no debe dejarse en manos de los niños. ¡Cuidado peligro de asfixia!
Achten Sie darauf, dass die Steckdose in der Nähe ist, so dass die Kabel, die Höhenveränderungen des Tisches ohne Spannung aushalten.	Make sure the power outlet is nearby so that the cables can withstand the height changes of the table without tension.	Assurez-vous que la prise de courant est à proximité afin que les câbles puissent supporter les changements de hauteur de la table sans tension.	Assicurati che la presa di corrente sia nelle vicinanze in modo che i cavi possano sopportare i cambiamenti di altezza della scrivania senza tensioni.	Asegúrese de que la toma de corriente esté cerca para que los cables puedan soportar cambios en la altura del escritorio sin tensión.
Verwenden Sie nur das mitgelieferte Netzkabel! Das Kabel muss frei liegen. Es darf keine Stolperfalle bieten. Knicken oder stellen Sie keine Gegenstände auf das Kabel!	Only use the supplied power cable! The cable must be free. It must not offer any tripping hazards. Do not bend or place any objects on the cable!	Utilisez uniquement le câble d'alimentation fourni ! Le câble doit être libre. Il ne doit présenter aucun risque de trébuchement. Ne pliez pas et ne placez aucun objet sur le câble !	Utilizzare solo il cavo di alimentazione in dotazione! Il cavo deve essere libero. Non deve rappresentare rischio di inciampo. Non piegare o appoggiare oggetti sul cavo!	¡Utilice únicamente el cable de alimentación suministrado! El cable debe estar libre. No debe representar un peligro de tropiezo. ¡No doble ni coloque objetos sobre el cable!
Der Artikel ist kein Spielzeug. Kinder sollen beaufsichtigt werden,	The item is not a toy. Children should be supervised to ensure	L'article n'est pas un jouet. Les enfants doivent être surveillés pour	L'oggetto non è un giocattolo. I bambini devono essere sorvegliati	El objeto no es un juguete. Los niños deben ser supervisados para

um sicherzustellen, dass sie nicht mit dem Artikel spielen.	they do not play with the item.	s'assurer qu'ils ne jouent pas avec l'article.	per assicurarsi che non giochino con l'oggetto.	asegurarse de que no jueguen con el objeto.
Der Artikel darf nicht von Personen unter 16 Jahren benutzt werden.	The item may not be used by persons under the age of 16.	L'article ne peut pas être utilisé par des personnes de moins de 16 ans.	L'articolo non può essere utilizzato da persone di età inferiore ai 16 anni.	El artículo no puede ser utilizado por personas menores de 16 años.
Stellen Sie sicher, dass alle Kabel die richtige Länge haben, um die Höhenänderung auszugleichen.	Make sure all cords are appropriate length to accommodate the change in height.	Assurez-vous que tous les cordons ont la longueur appropriée pour s'adapter au changement de hauteur.	Assicurati che tutti i cavi siano di lunghezza adeguata per adattarsi alla variazione di altezza.	Asegúrese de que todos los cables tengan la longitud adecuada para adaptarse al cambio de altura.

2. Montage Schritte 1-10 / Assembly steps 1-10 / Étapes de montage 1-10/ passaggi di montaggio 1-10 / Pasos de montaje 1-10

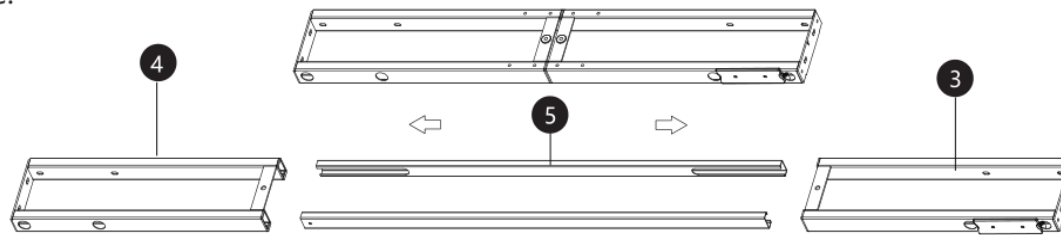
2.1. Schritt 1 / Step 1 / Étape 1 / Passo 1 / Paso 1

1x P3
3x P4

1.

Lay out all components and hardware to ensure that you have all the components and hardware listed on the parts page.

Fully separate the **Crossbar Ends A(P3)** and **Crossbar Ends B(P4)**. You will find the **Crossbar Center Rails(P5)** inside.



DE	In den Querstangenendstücken A (P3) und B (P4) befinden sich die Querstangenmittelschienen (P5). Ziehen Sie die Querstangenendstücken vollständig auseinander und holen Sie die Querstangenmittelschienen heraus.
FR	Dans les extrémités de traverse A (P3) + B (P4) se trouvent les rails de traverse (P5). Séparez complètement les extrémités de la barre transversale et retirez les rails de la barre transversale.
IT	All'interno della traversa A (P3)+ B (P4) si trovano le guide della traversa (P5). Separare completamente le estremità della traversa ed estrarre le guide della traversa.
ES	En el interior del travesaño A (P3) + B (P4) se encuentran las guías del travesaño (P5). Separar completamente los extremos del travesaño y extraer las guías del travesaño.

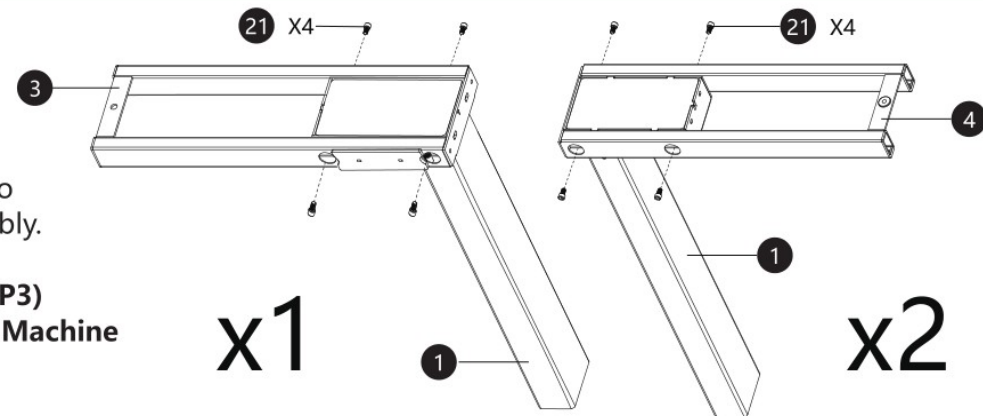
2.2 Schritt 2 / Step 2 / Étape 2 / Passo 2 / Paso 2

3x P1
1x P3
2x P4
12 x P21

2.

Use four **M6*10 Machine Screws(P21)** to assemble one **Crossbar Ends B(P4)** and one **Legs(P1)**, repeat the above steps to get another set of the same assembly.

Assemble one **Crossbar End A (P3)** and one **Leg(P1)** with four **M6*10 Machine Screws(P21)**.



DE	Verbinden Sie ein Querstangenendstück B (P4) mit einem Tischbein (P1) mit vier M6*10 Maschinenschrauben (P21). Wiederholen Sie den Schritt, so dass Sie zwei gleiche Baugruppen erhalten. Danach montieren Sie noch das Querstangenendstück A (P3) und ein Tischbein (P1) mit vier M6*10 Maschinenschrauben (P21). Jetzt haben Sie 3 Baugruppen.
FR	Connectez une pied de table (P1) aux extrémité de la barre transversale B (P4). À l'aide de la clé Allen fournie, insérez quatre (4) vis à métaux M6*10 (P21). Répétez cette étape pour l'autre pied de table. Voila deux module de construction. Esuite connectez maintenant un pied de table (P1) aux extrémités de la barre transversale A (P3). Voila vous avez maintenant trois module de construction.
IT	Collegare ora una gamba della scrivania (P1) con una delle estremità della traversa B (P4). Utilizzando la chiave a brugola in dotazione, inserire quattro (4) viti M6*10 P21 attraverso i fori in ciascuna estremità della barra trasversale (P4) che entrano nella gamba della scrivania (P1). Ripetere questo passaggio per l'altra gamba della scrivania. Collegare ora una gamba della scrivania (P1) con una delle estremità della traversa A (P3).
ES	Utilice cuatro tornillos para metales M6*10 (P21) para ensamblar una pieza final de la barra transversal B (P4) y una pata de la mesa (P1), repita este paso para obtener otro juego del mismo conjunto. Después de eso, monte la pieza del extremo de la barra transversal A (P3) y una pata de la mesa (P1) con cuatro tornillos para metales M6*10 (P21). Ahora tienes 3 ensamblajes.

2.3 Schritt 3 / Step 3 / Étape 3 / Passo 3 / Paso 3

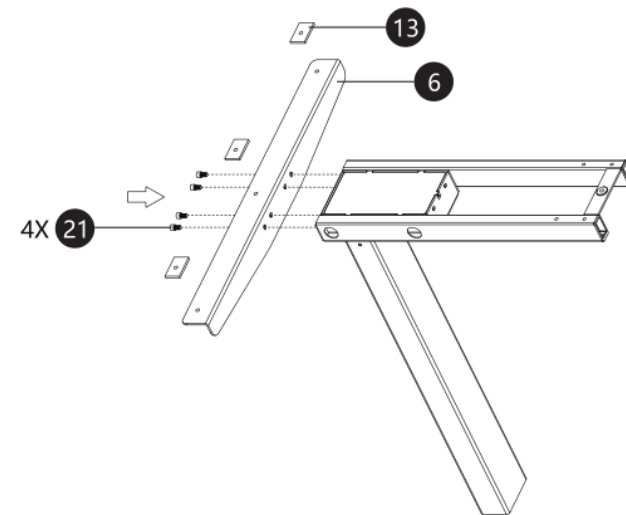
9xP13
3xP6
12xP21

3.

Prop up one of the assemblies from Step 2, as shown. Insert **four M6*10 Machine Screws(P21)** through the four holes of the **Side Bracket(P6)** going into the **Crossbar End/Leg assembly**. Using the Allen Wrench, rotate each screw and tighten them.

And then put **three Noise Attenuation Pads(P13)** to the **Side Bracket(P6)**.

Repeat Step3 with the other two assemblies.



DE	Stützen Sie eine der Baugruppen aus Schritt 2 wie abgebildet ab. Setzen Sie vier M6*10 Maschinenschrauben (P21) durch die vier Löcher der Seitenhalterung (P6) ein, die in die Querstangenendstück-/Beinbaugruppe gehen. Drehen Sie mit dem Inbusschlüssel jede Schraube und ziehen Sie diese fest. Bringen Sie dann drei Dämpfungen (P13) an der Seitenhalterung (P6) an. Wiederholen Sie Schritt 3 mit den anderen beiden Baugruppen.
FR	Configurez un assemblage à partir de l'étape 2, comme indiqué. Fixez maintenant les supports d'extrémité à l'aide de quatre vis à métaux M6 * 10 (P21) à travers les quatre trous du support latéral (P6), ceux-ci vont dans l'ensemble extrémité de la barre transversale / pied de table. À l'aide de la clé Allen, serrez chaque vis. Fixez trois coussinets de réduction de bruit (P13) au support latéral (P6). Répétez l'étape 3 avec le deux autre assemblage.
IT	Dopo aver completato il passaggio 2, unire una parte ottenuta ad una delle staffe laterali (P6) utilizzando quattro viti M6*10 (P21) attraverso i quattro fori sulla staffa laterale (P6), queste vanno nel gruppo estremità della traversa/gamba della scrivania. Usando la chiave a brugola, serrare ogni vite . Attacca tre cuscinetti di riduzione del rumore (P13) alla staffa laterale (P6). Ripetere il passaggio 3 unendo l'altra partes ottenuta nel passaggio 2 con l'altra staffa laterale (P6).
ES	Apoye uno de los ensamblajes del Paso 2, como se muestra. Inserte cuatro tornillos para metales M6*10 (P21) a través de los cuatro orificios del soporte lateral (P6) que van hacia el ensamblaje de la pata/extremo de la barra transversal. Con la llave Allen, gire cada tornillo y apriételes. Y luego coloque tres almohadillas de atenuación de ruido (P13) en el soporte lateral (P6). Repita el paso 3 con los otros dos ensamblajes.

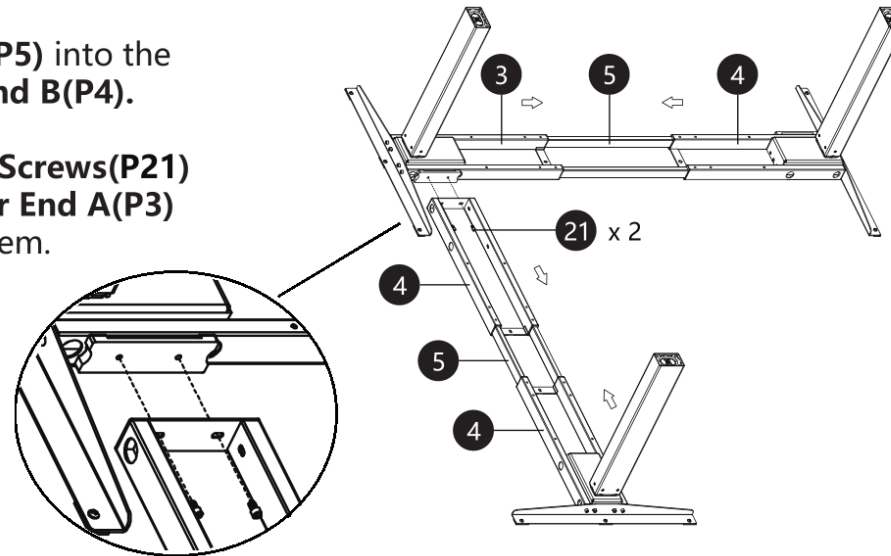
2.4 Schritt 4 / Step 4 / Étape 4 / Passo 4 / Paso 4

1x P4
4x P5
2x P21

4.

Slide the **four Crossbar Center Rails(P5)** into the **Crossbar Ends A(P3)** and **Crossbar End B(P4)**.

And then insert **two M6*10 Machine Screws(P21)** through the two holes of the **Crossbar End A(P3)** to the **Crossbar End B(P4)**, tighten them.



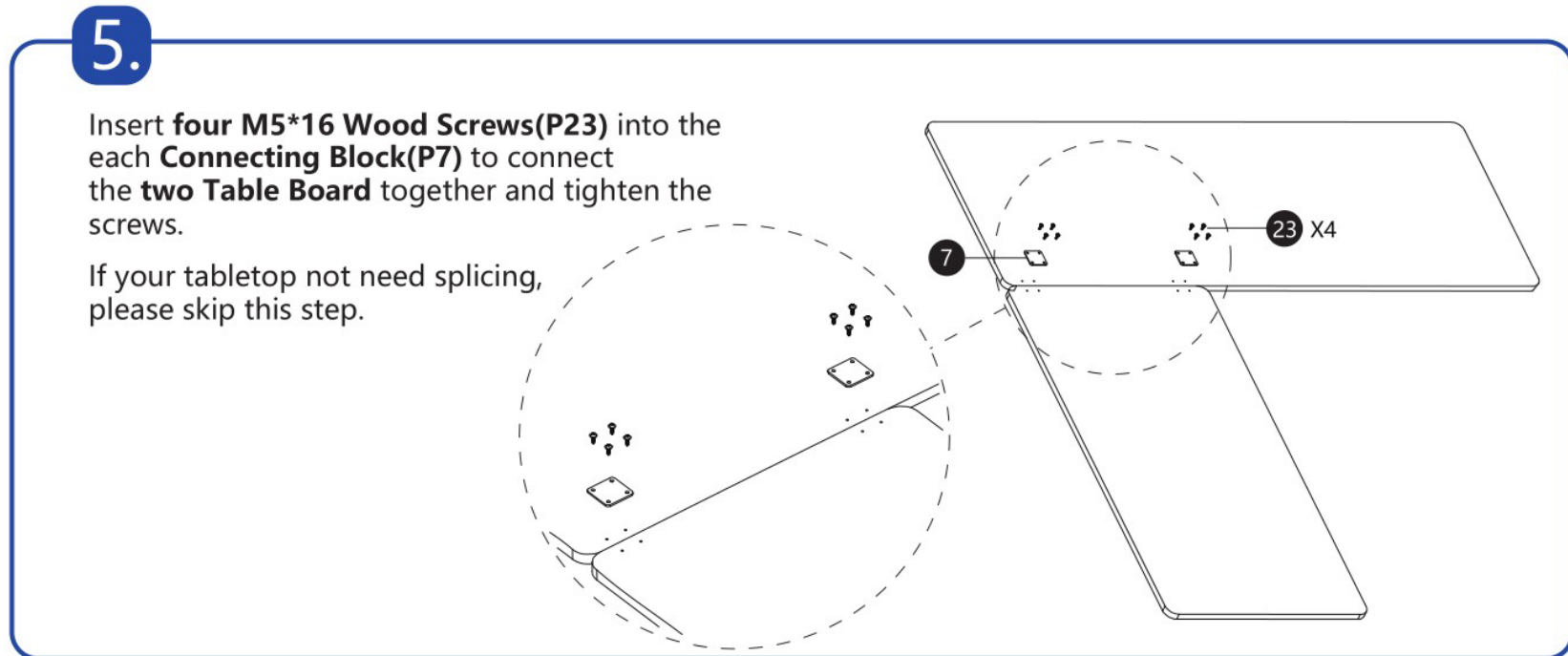
DE	Schieben Sie die vier Querstangenmittelschienen (P5) je in die Querstangenendstücke A (P3) und B (P4) wie in der Abbildung gezeigt. Stecken Sie dann zwei M6*10-Maschinenschrauben (P21) durch die beiden Löcher des Querstangenendes A (P3) zum Querstangenende B (P4) ein und ziehen Sie sie fest, siehe Detailbild.
FR	Faites glisser les quatre rails centraux de la barre transversale (P5) dans chacune des pièces d'extrémité de la barre transversale A (P3) et des pièces d'extrémité de la barre transversale B (P4). Insérez ensuite deux vis mécaniques M6*10 (P21) dans les deux trous de l'extrémité de la barre transversale A (P3) à l'extrémité de la barre transversale B (P4) et serrez.
IT	Far scorrere le quattro guide centrali della barra trasversale (P5) in ciascuna delle estremità della barra trasversale A (P3) e B (P4). Quindi inserire due viti a testa cilindrica M6*10 (P21) attraverso i due fori dell'estremità della barra trasversale A (P3) all'estremità della barra trasversale B (P4) e serrare.
ES	Deslice los cuatro rieles centrales de la barra transversal (P5) en los extremos de la barra transversal A (P3) y B (P4). Y luego inserte dos tornillos para metales M6*10 (P21) a través de los dos orificios del extremo A de la barra transversal (P3) hasta el extremo B de la barra transversal (P4), apriéte los.

2.5. Schritt 5 / Step 5 / Étape 5 / Passo 5 / Paso 5

2x Tischplatten optional inkl. oder exkl. / Table boards optionally incl. or excl. / Plateau de table au choix incl ou excl. / Piano della scrivania a scelta incl. o escl. / Tabla de la mesa opcionalmente incl. o excl.

8x P23

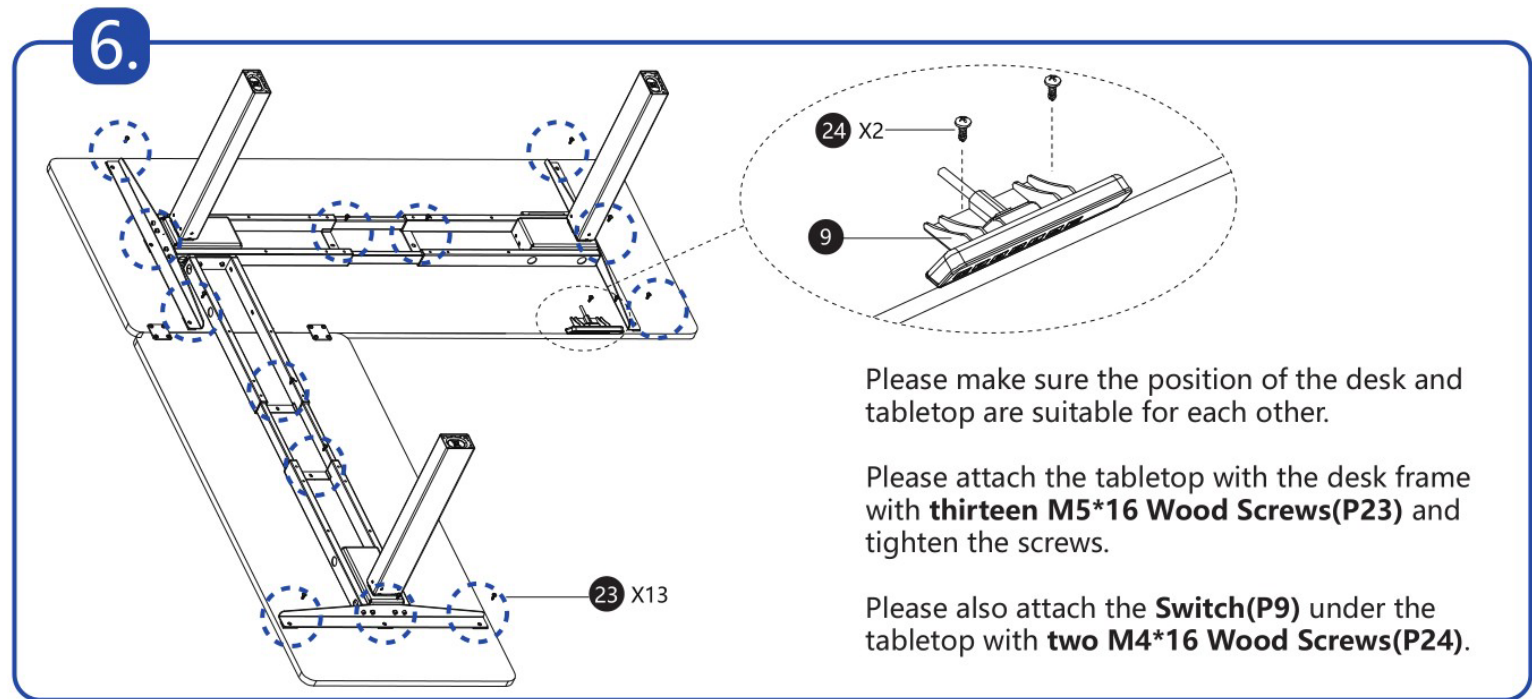
2x P7



DE	Setzen Sie vier M5*16 Holzschrauben (P23) in jeden Flachverbinder (P7) ein, um die beiden Tischplatten miteinander zu verbinden, und ziehen Sie die Schrauben fest. Wenn Ihre Tischplatte nicht verbunden werden muss, überspringen Sie bitte diesen Schritt.
FR	Veillez fixer P7 avec huit vis à bois M5*16 P23 dans le plateau de la table. Si votre table n'a pas besoin d'être connectée, veuillez sauter cette étape.
IT	Fissare il piano della scrivania con otto viti da legno M5*16 P23 e P7. Se il tuo tavolo non ha bisogno di essere collegato, salta questo passaggio.
ES	Asegure la parte superior del escritorio con ocho tornillos para madera M5 * 16 P23 y P7. Si su mesa no necesita estar conectada, omite este paso.

2.6. Schritt 6 / Step 6 / Étape 6 / Passo 6 / Paso 6

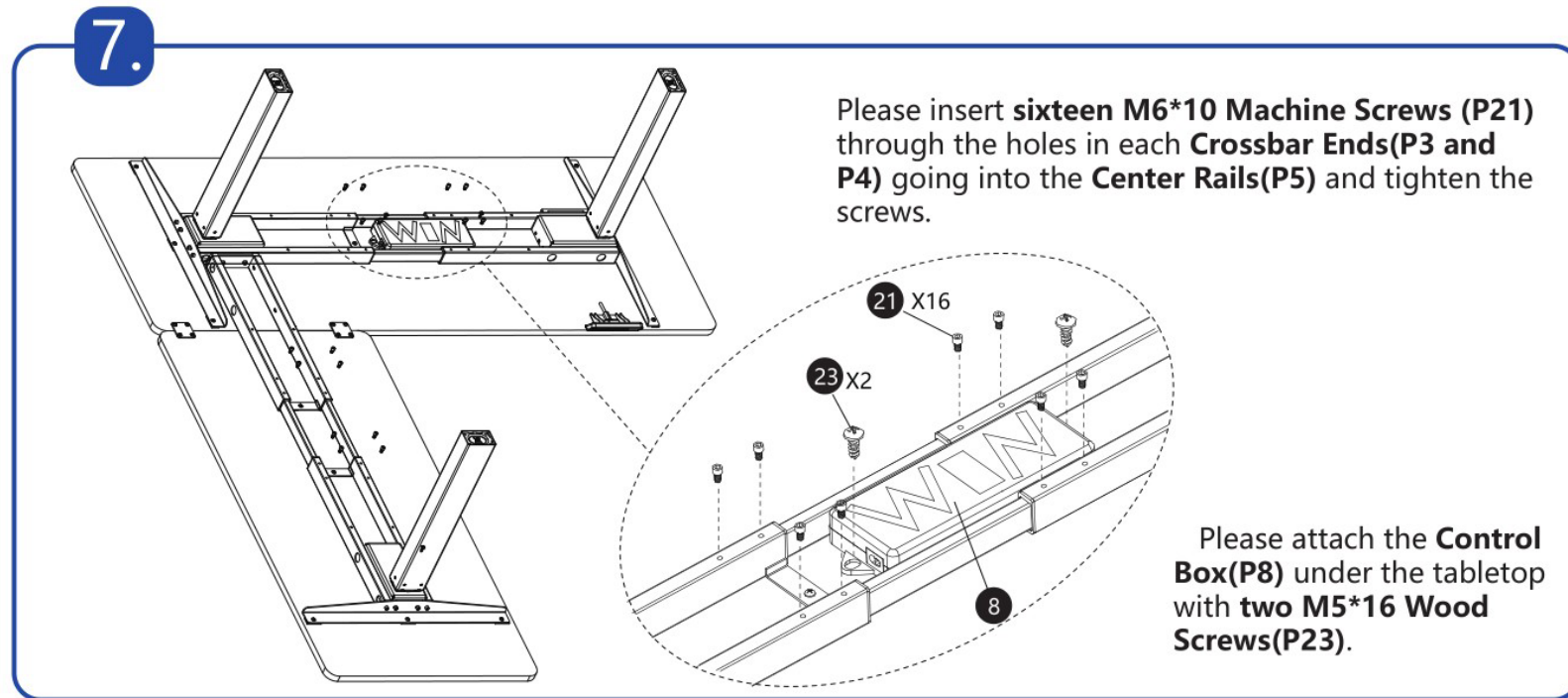
13x P23
2x P24
1x P9



DE	Positionieren Sie nun das Gestell auf die Unterseite der Schreibtischplatte. Bitte achten Sie darauf, dass die Position von Gestell und Tischplatte zueinander passen, verwenden Sie hier ein Maßband zur Hilfe. Befestigen Sie dann Tischplatte und Gestell mit dreizehn M5*16 Holzschrauben (P23) und ziehen Sie die Schrauben fest. Bitte befestigen Sie in diesem Schritt auch den Schalter (P9) mit zwei M4*16 Holzschrauben (P24) unter der Tischplatte, wie in der Abbildung gezeigt.
FR	Veillez vous assurer que la position du bureau et du dessus de table correspondent. Veuillez fixer le dessus de table au cadre avec treize vis à bois M5*16 (P23) et serrer les vis. Veuillez également fixer l'interrupteur (P9) avec deux vis à bois M4*16 (P24) sous le plateau de la table, comme indiqué sur l'image.
IT	Assicurati che la posizione della scrivania e del piano del tavolo corrisponda. Fissare il piano del tavolo al telaio con tredici viti per legno M5*16 (P23) e serrare le viti. Fissare anche l'interruttore (P9) con due viti per legno M4*16 (P24) sotto il piano del tavolo, come mostrato nella foto.
ES	Ahora coloque el marco en la parte inferior de la parte superior del escritorio. Asegúrese de que la posición del marco y la parte superior de la mesa coincidan, use una cinta métrica para ayudarse aquí. Luego fije la superficie de la mesa y el marco con trece tornillos para madera M5*16 (P23) y apriete los tornillos. En este paso, fije también el interruptor (P9) con dos tornillos para madera M4*16 (P24) debajo de la mesa como se muestra en la imagen.

2.7. Schritt 7 / Step 7 / Étape 7 / Passo 7 / Paso 7

16x P21
2x P23
1xP8



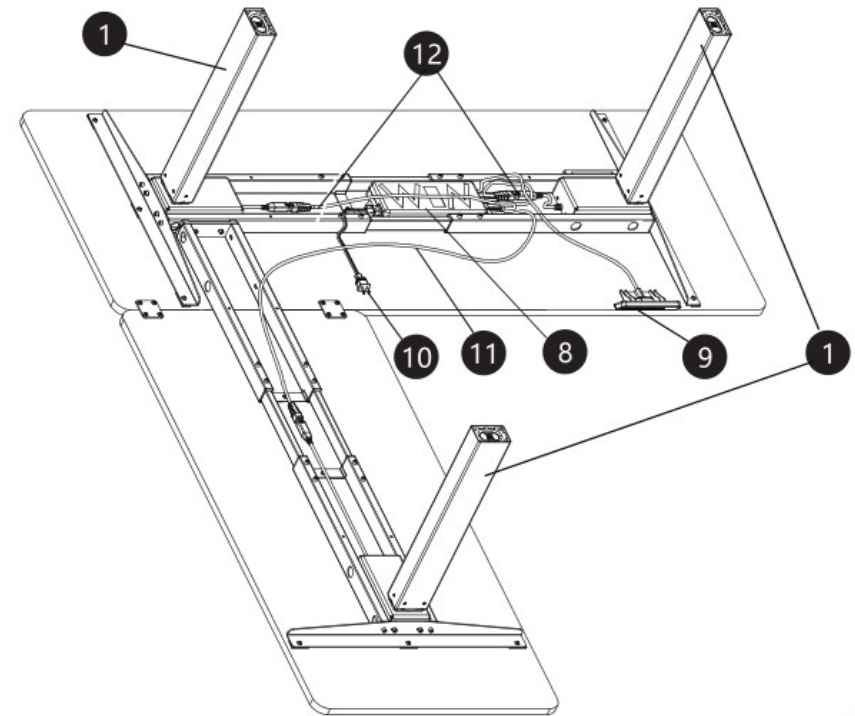
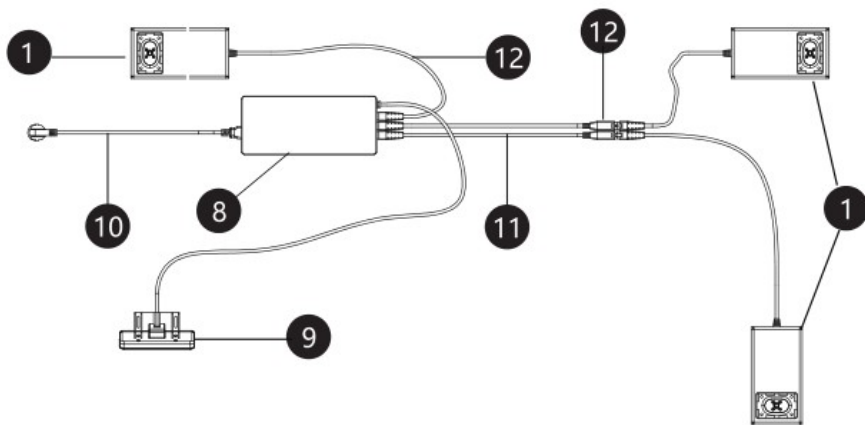
DE	Bitte stecken Sie sechzehn M6*10 Maschinenschrauben (P21) durch die Löcher in jedem Querstangenende (P3 und P4) die in die Mittelschienen (P5) gehen, und ziehen Sie die Schrauben fest. Bitte befestigen Sie die Kontrollbox (P8) mit zwei M5*16 Holzschrauben (P23) unter der Tischplatte.
FR	Pour chaque extrémité de barre transversale, veuillez insérer seize vis à métaux M6*10 (P21) à travers les trous de chaque extrémité de barre transversale (P3 et P4) dans les rails centraux (P5) et serrer les vis. Veuillez fixer le boîtier de commande (P8) avec deux vis à bois M5*16 (P23) sous le plateau de la table.
IT	Per ciascuna estremità della barra trasversale, inserire sedici viti a testa cilindrica M6*10 (P21) attraverso i fori presenti in ciascuna estremità della barra trasversale (P3, P4) e nelle guide centrali (P5) quindi serrare le viti. Fissare la scatola di controllo (P8) con due viti da legno M5*16 (P23) sotto il piano della scrivania.
ES	Inserte dieciséis tornillos para metales M6*10 (P21) a través de los orificios en cada extremo de la barra transversal (P3 y P4) hacia los rieles centrales (P5) y apriete los tornillos. Fije la caja de control (P8) debajo de la mesa con dos tornillos para madera M5*16 (P23).

2.8. Schritt 8 / Step 8 / Étape 8 / Passo 8 / Paso 8

1x P10
2x P11
1x P12

8.

Connect the **LC Cables(P11 and P12)** and the **Power Cord(P10)** to the **Control Box(P8)** as shown.



DE	Schließen Sie die LC- Kabel (P11, P12) und das Netzkabel (P10) wie abgebildet an die Kontrollbox (P8) an. (Detailbild zeigt von oben auf die Tischunterseite)
FR	Connectez les câbles LC (P11, P12) et le cordon d'alimentation (P10) au boîtier de commande (P8) comme indiqué.
IT	Collegare i cavi LC (P11, P12) e il cavo di alimentazione (P10) alla scatola di controllo (P8) come mostrato.
ES	Conecte los cables LC (P11, P12) y el cable de alimentación (P10) a la caja de control (P8) como se muestra.

2.9. Schritt 9 / Step 9 / Étape 9 / Passo 9 / Paso 9

12x P22
6x P26
6x P25
3x P2

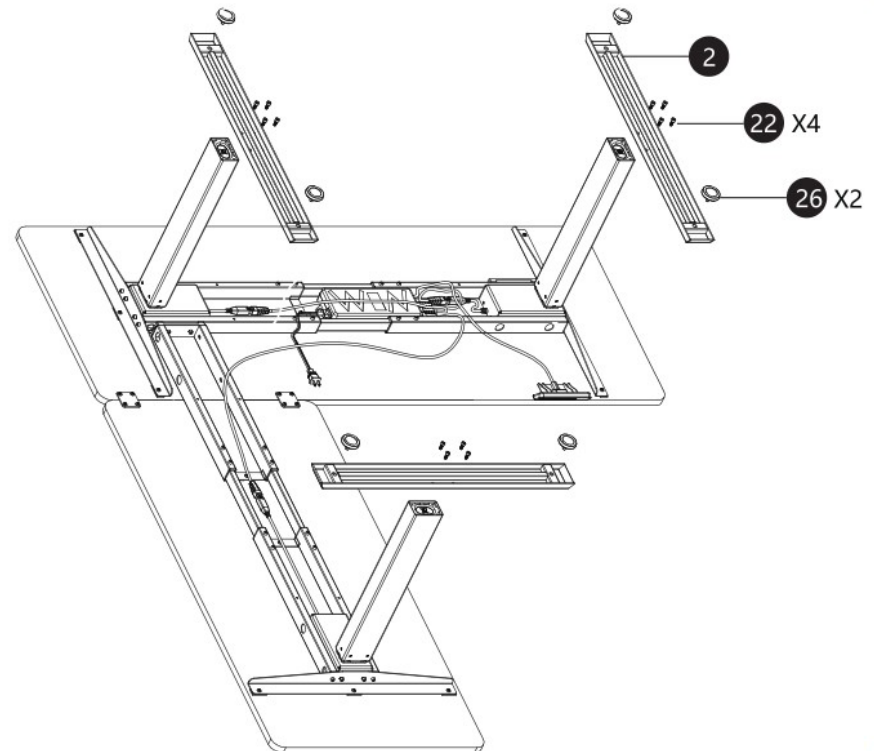
9.

Attach the **Foot(P2)** with **four M6*16 Machine Screws(P22)** into **each Leg(P1)** and tighten screws.

Connect **two Adjusting Nuts(P26)** together with each **Foot(P2)**.



The last step is to use **Cable Clip (P25)** to tidy all the cables and make them tidier.

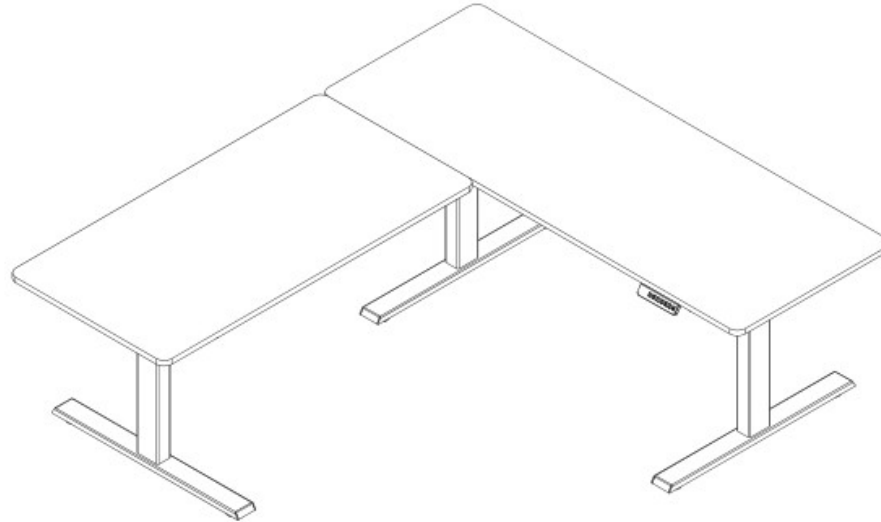


DE	Befestigen Sie die Standfüße (P2) mit je vier M6*16 Maschinenschrauben (P22) an jedem Tischbein (P1) und ziehen Sie die Schrauben fest. Verbinden Sie zwei Einstellmutter (P26) mit jedem Standfuß (P2). Verwenden Sie die Kabelklemmen (P25) um die Kabel zu ordnen.
FR	Fixez un pied (P2) à chaque pied de table (P1) avec quatre vis mécaniques M6*16 (P22) et serrez les vis. Connectez deux écrous de réglage (P26) à chaque pied. Utilisez les support de câble (P25) pour organiser les câbles.
IT	Fissare un piede P2 a ciascuna gamba della scrivania P1 con quattro viti a testa cilindrica M6*16 P22 e serrare le viti. Collegare due dadi di regolazione P26 a ciascun piede. Utilizzare i fermacavi (P25) per fissare i cavi.
ES	Fije los pies (P2) a cada pata de la mesa (P1) con cuatro tornillos para metales M6*16 (P22) y apriete los tornillos. Conecte dos tuercas de ajuste (P26) a cada poste (P2). Utilice las abrazaderas de cable (P25) para organizar los cables.

2.10. Schritt 10 / Step 10 / Étape 10 / Passo 10 / Paso 10

10.

It's done.



DE	Drehen Sie den Schreibtisch mit mind. 2 Personen um. Justieren Sie den Tisch mit den Einstellmuttern. Der Aufbau ist nun fertig. Beachten Sie Punkt 3.
EN	Turn the assembled desk with at least 2 persons right-side-up. Adjust the table with the adjusting nuts. It's done. Note point 3.
FR	Retournez le bureau avec au moins 2 personnes. Réglez la table avec les écrous de réglage. La construction est maintenant terminée. Notez le point 3.
IT	Capovolgere la scrivania con almeno 2 persone. Regolare il tavolo con i dadi di regolazione. La costruzione è ora completata. Nota punto 3.
ES	Voltee el escritorio ensamblado con 2 personas. Ajuste la mesa con las tuercas de ajuste. La construcción ya está completa. Tenga en cuenta el punto 3.

3. Wichtige Sicherheitshinweise NACH der Montage / Important safety instructions AFTER installation / Consignes de sécurité importantes APRÈS l'installation / Importanti istruzioni di sicurezza DOPO dell'installazione / Instrucciones de seguridad importantes DESPUÉS de la instalación:



<p>Achtung Kippgefahr: Stellen, setzen oder stützen, lehnen Sie sich nicht auf oder an den Artikel!</p>	<p>Attention danger of tipping: Do not stand, sit or lean on or against the article!</p>	<p>Attention danger de basculement : Ne pas se tenir debout, s'asseoir ou s'appuyer sur ou contre l'article !</p>	<p>Attenzione pericolo di ribaltamento: Non stare in piedi, sedersi o appoggiarsi sopra o contro l'articolo!</p>	<p>Precaución peligro de vuelco: ¡No se ponga de pie, se siente o se apoye sobre o contra el artículo!</p>
<p>Achtung Quetschgefahr: Setzen oder legen Sie sich nicht unter den Artikel! Achten Sie auf Haustiere und Kinder, wenn Sie den Artikel bedienen! Bei einer Störung (z. B. wenn die Motorsteuerung von selbst weiterfährt, etc.) bitte sofort den Netzstecker ziehen!</p>	<p>Caution:Pinch Point Danger of crushing: Do not sit or lie under the article! Watch out for pets and children when operating the item! In the event of a fault (e.g. if the motor control continues to run by itself, etc.) please unplug the power cord immediately!</p>	<p>Attention : Danger d'écrasement : Ne vous asseyez pas ou ne vous allongez pas sous l'article! Faites attention aux animaux domestiques et aux enfants lors de l'utilisation de l'article ! En cas de panne (par exemple, si la commande du moteur continue de fonctionner toute seule, etc.), veuillez débranchez immédiatement le cordon d'alimentation !</p>	<p>Attenzione: Pericolo di schiacciamento: Non sederti o sdraiarti sotto l'articolo! Fai attenzione agli animali domestici e ai bambini quando utilizzi l'oggetto! In caso di guasto (ad es. se il controllo del motore continua a funzionare da solo, ecc.) si prega di staccare immediatamente il cavo di alimentazione!</p>	<p>Advertencia: Peligro de aplastamiento: ¡No se siente ni se acueste debajo del artículo! ¡Cuidado con las mascotas y los niños al usar el artículo! En caso de avería (p. ej., si el control del motor continúa funcionando por sí solo, etc.), desenchufe el cable de alimentación inmediatamente.</p>
<p>Achtung Gefahr von elektrischen Schlag: Öffnen Sie niemals Teile des Artikels, wie Tischbeine, Kontrollbox, etc.!</p>	<p>Attention danger of electric shock: Never open parts of the article, such as table legs, control box, etc.!</p>	<p>Attention danger de choc électrique: N'ouvrez jamais les parties de l'article, telles que les pieds de table, le boîtier de commande, etc. !</p>	<p>Attenzione pericolo di scossa elettrica: Non aprire mai parti dell'articolo, come le gambe, scatola di controllo, ecc.!</p>	<p>Precaución Peligro de descarga eléctrica: ¡Nunca abra ninguna parte del artículo, como las patas, la caja de control, etc.!</p>
<p>Stellen Sie keine Gegenstände unter das Tischgestell!</p>	<p>Do not place any objects under the table frame!</p>	<p>Ne placez aucun objet sous le cadre de la table !</p>	<p>Non posizionare oggetti sotto il telaio della scrivania!</p>	<p>¡No coloque objetos debajo del marco del escritorio!</p>
<p>Es dürfen keine Umbauten am Artikel durchgeführt werden oder Zubehörartikel, welche nicht mitgeliefert wurden, am Artikel angebracht werden.</p>	<p>No modifications may be made to the item or accessories that were not included in the delivery may be attached to the item.</p>	<p>Aucune modification ne peut être apportée à l'article ou des accessoires qui n'étaient pas inclus dans la livraison peuvent être attachés à l'article.</p>	<p>Nessuna modifica può essere apportata all'articolo. Accessori che non erano inclusi nella consegna non possono essere collegati all'articolo.</p>	<p>No se pueden realizar cambios en el artículo. Los accesorios que no se incluyeron en la entrega no se pueden vincular al artículo.</p>
<p>Überladen Sie den Artikel nicht.</p>	<p>Do not overload the article.</p>	<p>Ne surchargez pas l'article.</p>	<p>Non sovraccaricare l'articolo.</p>	<p>No sobrecargues el artículo.</p>
<p>Der Artikel hat einem</p>	<p>The item has a utilization rate of</p>	<p>L'article a un taux d'utilisation de 10</p>	<p>L'articolo ha un tasso di utilizzo del</p>	<p>El artículo tiene una tasa de</p>

Auslastungsgrad von 10%. Halten Sie nach jeder Höhenverstellung (max. 2 Minuten) eine Pause von mindestens 18 Minuten ein.	10%. Take a break of at least 18 minutes after each height adjustment (max. 2 minutes).	%. Faites une pause d'au moins 18 minutes après chaque réglage de la hauteur (max. 2 minutes).	10%. Fare una pausa di almeno 18 minuti dopo ogni regolazione dell'altezza (max. 2 minuti).	utilización del 10%. Tome un descanso de al menos 18 minutos después de cada ajuste de altura (máx. 2 minutos).
Ist es erforderlich den Artikel nach dem Aufbau einmal umsetzen, entfernen Sie die Tischplatte und ziehen Sie den Netzstecker. Niemals dürfen Sie den Artikel schieben, drücken oder an der Tischplatte anheben um diesen umzusetzen.	If it is necessary to move the article once after assembly, remove the table top and pull out the mains plug. You must never push, press or lift the item on the tabletop to move it.	S'il est nécessaire de déplacer l'article une fois après le montage, retirez le plateau de table et débranchez la fiche secteur. Vous ne devez jamais pousser, presser ou soulever l'objet sur la table pour le déplacer.	Se è necessario spostare l'articolo una volta dopo il montaggio, rimuovere il piano della scrivania ed estrarre la spina di alimentazione. Non devi mai spingere, premere o sollevare l'oggetto esercitando forza sul piano della scrivania.	Si necesita mover el artículo una vez después del ensamblaje, retire la parte superior del escritorio y desconecte el enchufe. Nunca debe empujar, presionar o levantar el objeto ejerciendo fuerza sobre la superficie del escritorio. .
Trennen Sie den Artikel bei längerer Nichtbenutzung vom Stromnetz, in diesem Fall oder bei Stromausfall kann vielleicht ein „reset“ nötig sein.	Disconnect the item from the power supply if it is not going to be used for a long time. In this case or in the event of a power failure, a "reset" may be necessary.	Débranchez l'appareil de l'alimentation électrique s'il ne va pas être utilisé pendant une longue période. Dans ce cas ou en cas de coupure de courant, un "reset" peut être nécessaire	Scollegare l'articolo dall'alimentazione se si prevede di non utilizzarlo per lungo tempo. In questo caso o in caso di interruzione di corrente potrebbe essere necessario un "reset".	Desconecte el artículo de la fuente de alimentación si no planea usarlo durante mucho tiempo. En este caso o en caso de corte de energía, puede ser necesario un "reinicio".
Halten Sie alle elektrischen Komponenten von Flüssigkeiten fern.	Keep all electrical components away from liquids.	Gardez tous les composants électriques à l'écart des liquides.	Tenere tutti i componenti elettrici lontano dai liquidi.	Mantenga todos los componentes eléctricos alejados de los líquidos.

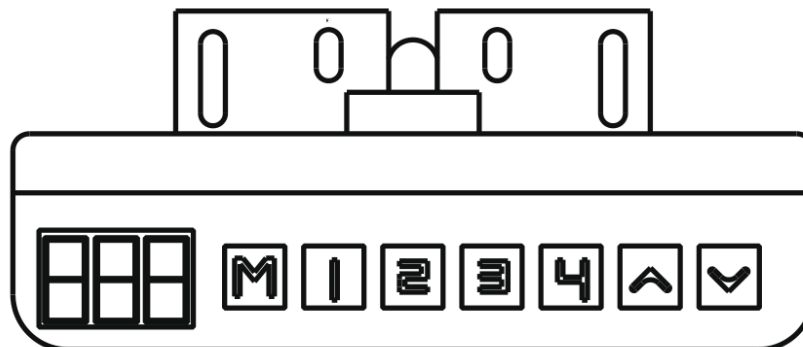
4. Inbetriebnahme / Installation / Installation / Installazione / Instalación



DE	<p>Stecken Sie das Netzkabel P10 in die Steckdose (110-240-Volt).</p> <p>ACHTUNG / VORSICHT : Vermeiden Sie Quetsch- und Schergerfahren indem Sie den Tisch mit seinen beweglichen Teilen zu benachbarten Objekten wie Möbeln und Wände, etc. mit einem Mindestabstand von 2,5cm aufstellen. Achten Sie außerdem dass die Kabel über eine ausreichende Länge verfügen!</p> <p>Wichtig: Vor der ersten Nutzung muss ein "Reset" durchgeführt werden.</p> <p>"Reset": Drücken und halten Sie die Taste „Abwärtspeil“ bis der Tisch die niedrigste Höhe erreicht hat. Lassen Sie die Taste los. Drücken und halten Sie die Taste „Abwärtspeil“ erneut bis im Display die Buchstaben "rES" erscheinen. Wenn Ihr Modell kein Display hat, drücken und halten Sie die Taste „Abwärtspeil“ erneut für mindestens 10 Sekunden. Lassen Sie die Taste los. Drücken und halten Sie die Taste „Abwärtspeil“ erneut bis die Tischplatte noch ein kleines Stück niedriger fährt, dann leicht hochsteigt und stoppt. Lassen Sie die dann Taste los. Der Schreibtisch ist nun einsatzbereit.</p> <p>Speichervoreinstellungspositionen: Verwenden Sie die Tasten „Aufwärtspeil“ und „Abwärtspeil“, um den Tisch auf die gewünschte Höhe einzustellen. Drücken Sie die Taste M, gefolgt von einer der Tasten 1, 2, 3 oder 4. Die Speicherposition ist eingestellt. Es stehen bis zu 4 Voreinstellungen zur Verfügung. Um zu einer Speichervoreinstellung zurückzukehren, drücken Sie die gewünschte Nummer.</p>
EN	<p>Plug the Power Cord(P10) into a 110V-240V outlet.</p> <p>ATTENTION / DANGER: Make sure no obstacles are in the desk's path. Make sure the desktop is not touching any walls. Make sure all cords are appropriate length to accommodate the change in height.</p> <p>Important: You must Reset the desk prior to use.</p> <p>Reset Procedure: Press and hold the DOWN button on the Switch (P9) until the desk reaches its lowest height. Release the DOWN button. Press and hold the DOWN button again until the LED display reads "rES" or about 10 seconds on non-LED handset models. Release the DOWN button. Press and hold the DOWN button again until the desk lowers a little bit more, slightly rises and stops. Release the DOWN button. Your desk is now ready to use.</p> <p>To program up to four presets (on some models): Use the up/down buttons to find a desired height, then press "M" ("S" on some models) followed by a number 1-4. Caution: Once a preset button is pushed, the desk will move to the programmed height(see caution box above).</p>
FR	<p>Branchez le câble d'alimentation du P10 dans la prise de courant (110-240 volts).</p> <p>ATTENTION / DANGER :Évitez les risques d'écrasement et de cisaillement en plaçant la table et ses pièces mobiles à au moins 2,5 cm des objets adjacents tels que les meubles et les murs, etc. Assurez-vous également que les câbles sont suffisamment longs !</p> <p>Important : Avant la première utilisation, un "reset" doit être effectué.</p>

	<p>"Reset": Appuyez sur le bouton fléché vers le bas et maintenez-le enfoncé jusqu'à ce que la table atteigne la hauteur la plus basse. Relâchez le bouton. Appuyez à nouveau sur le bouton fléché vers le bas et maintenez-le enfoncé jusqu'à ce que les lettres "rES" s'affichent à l'écran. Si votre modèle n'a pas d'écran, appuyez à nouveau sur le bouton fléché vers le bas et maintenez-le enfoncé pendant au moins 10 secondes. Relâchez le bouton. Appuyez à nouveau sur le bouton fléché vers le bas et maintenez-le enfoncé jusqu'à ce que le dessus de table s'abaisse un peu plus, puis remonte légèrement et s'arrête. Relâchez le bouton puis. Le bureau est maintenant prêt à l'emploi.</p> <p>Positions pré réglées en mémoire: Utilisez les touches fléchées haut et bas pour régler la table à la hauteur souhaitée. Appuyez sur le bouton M puis sur l'un des boutons 1, 2, 3 ou 4. La position de mémoire est réglée. Jusqu'à 4 pré réglages sont disponibles. Pour revenir à un pré réglage en mémoire, appuyez sur le numéro désiré.</p>
IT	<p>Collegare il cavo di alimentazione P10 alla presa di corrente (110-240 volt).</p> <p>ATTENZIONE/ PERICOLO: Evitare rischi di schiacciamento e lesioni posizionando il tavolo e le sue parti mobili ad almeno 2,5 cm di distanza da oggetti adiacenti come mobili e pareti, ecc. Assicuratevi anche che i cavi siano abbastanza lunghi!</p> <p>Importante: Prima del primo utilizzo è necessario effettuare un "reset".</p> <p>"Reset": Tenere premuto il pulsante freccia giù finché il tavolo non raggiunge l'altezza più bassa. Rilascia il pulsante. Premere e tenere premuto nuovamente il pulsante freccia giù fino a quando sul display non compaiono le lettere "rES". Se il tuo modello non ha un display, tieni premuto nuovamente il pulsante freccia giù per almeno 10 secondi. Rilascia il pulsante. Tenere premuto di nuovo il pulsante freccia giù finché il piano della scrivania non si abbassa ancora un po', quindi si alza leggermente e si ferma. Quindi rilascia il pulsante. La scrivania è ora pronta per l'uso.</p> <p>Posizioni preimpostate di memoria: Utilizzare i tasti freccia su e giù per regolare il tavolo all'altezza desiderata. Premere il pulsante M seguito da uno dei pulsanti 1, 2, 3 o 4. La posizione di memoria è impostata. Sono disponibili fino a 4 posizioni memorizzabili. Per selezionare una posizione memorizzata, premere il numero corrispondente.</p>
ES	<p>Enchufe el cable de alimentación P10 en el tomacorriente (110-240 voltios).</p> <p>ATENCIÓN / PELIGRO: Evite los riesgos de aplastamiento y corte colocando la mesa y sus piezas móviles a una distancia mínima de 2,5 cm de los objetos adyacentes, como muebles y paredes, etc. ¡También asegúrese de que los cables sean lo suficientemente largos!</p> <p>Importante: Antes del primer uso, se debe realizar un "reset".</p> <p>"Reset": Mantenga presionado el botón de flecha hacia abajo hasta que la mesa alcance la altura más baja. Suelte el botón. Mantenga presionado el botón de flecha hacia abajo nuevamente hasta que aparezcan las letras "rES" en la pantalla. Si su modelo no tiene una pantalla, mantenga presionado el botón de flecha hacia abajo nuevamente durante al menos 10 segundos. Suelte el botón. Mantenga presionado el botón de flecha hacia abajo nuevamente hasta que la superficie de la mesa baje un poco más, luego suba un poco y se detenga. Suelte el botón entonces. El escritorio ya está listo para usar.</p> <p>Posiciones preestablecidas de memoria: Use las teclas de flecha hacia arriba y hacia abajo para ajustar la mesa a la altura deseada. Pulse el botón M seguido de uno de los botones 1, 2, 3 o 4. Se establece la posición de la memoria. Hay disponibles hasta 4 preajustes. Para volver a una preselección de memoria, presione el número deseado.</p>

4.1. Kurzbeschreibung / Short description / Brève description / Breve descrizione / Breve descripción



DE	Durch dauerhaftes Drücken der Taste „Aufwärtspfeil“, bewegt sich die Tischplatte nach oben. Durch dauerhaftes Drücken der Taste „Abwärtspfeil“, bewegt sich die Tischplatte nach unten. Lassen Sie die Taste „Aufwärtspfeil“ / „Abwärtspfeil“ los, um die Bewegung zu stoppen.
EN	By continuously pressing the "up arrow" button, the table top moves up. By continuously pressing the "down arrow" button, the table top moves down. Release the Up Arrow / Down Arrow button to stop the movement.
FR	En appuyant continuellement sur le bouton "flèche vers le haut", le plateau de la table monte. En appuyant continuellement sur le bouton "flèche vers le bas", le plateau de la table descend. Relâchez le bouton Flèche vers le haut / Flèche vers le bas pour arrêter le mouvement.
IT	Tenendo premuto il pulsante "freccia su", il piano della scrivania si sposta verso l'alto. Tenendo premuto il pulsante "freccia giù", il piano della scrivania si sposta verso il basso. Rilascia il pulsante Freccia su/Freccia giù per interrompere il movimento.
ES	Al presionar continuamente el botón de "flecha hacia arriba", la parte superior de la mesa se mueve hacia arriba. Al presionar continuamente el botón de "flecha hacia abajo", la parte superior de la mesa se mueve hacia abajo. Suelte el botón de flecha arriba/flecha abajo para detener el movimiento.

4.2. Speichervoreinstellungspositionen / Memory Preset Positions / Positions préréglées en mémoire / Posizioni preimpostate di memoria / Posiciones preestablecidas de memoria:

DE	Verwenden Sie die Tasten „Aufwärtspfeil“ und „Abwärtspfeil“, um den Tisch auf die gewünschte Höhe einzustellen. Drücken Sie die Taste M, gefolgt von einer der Tasten 1, 2, 3 oder 4. Die Speicherposition ist eingestellt. Es stehen bis zu 4 Voreinstellungen zur Verfügung. Um zu einer Speichervoreinstellung zurückzukehren, drücken Sie die gewünschte Nummer.
EN	Use the up and down arrow keys to adjust the table to the desired height. Press the M button followed by a 1, 2, 3, or 4 button. The memory position is set. Up to 4 presets are available. To return to a memory preset, press the desired number.
FR	Utilisez les touches fléchées haut et bas pour régler la table à la hauteur souhaitée. Appuyez sur le bouton M suivi d'un bouton 1, 2, 3 ou 4. La position de mémoire est réglée. Jusqu'à 4 préréglages sont disponibles. Pour revenir à un préréglage en mémoire, appuyez sur le numéro souhaité.
IT	Utilizzare i tasti freccia su e giù per regolare la scrivania all'altezza desiderata. Premere il pulsante M seguito da uno dei pulsanti 1, 2, 3 o 4. La posizione di memoria è impostata. Sono disponibili fino a 4 posizioni memorizzabili. Per tornare ad una posizione in memoria, premere il numero corrispondente.
ES	Use las teclas de flecha hacia arriba y hacia abajo para ajustar la mesa a la altura deseada. Presione el botón M seguido de un botón 1, 2, 3 o 4. La posición de la memoria está configurada. Hay disponibles hasta 4 preajustes. Para volver a una preselección de memoria, presione el número deseado.

4.3. Warnung / Warning / Avertissement / Avvertenza / Advertencia

DE	Es wird empfohlen, die Tischplatten nicht länger als 2 Minuten innerhalb eines Intervalls von 20 Minuten kontinuierlich auf und ab zu bewegen oder die Hubkapazität zu überschreiten. Um eine Überlastung des Transformators zu vermeiden, ist ein Überlastschutzprogramm in das System integriert. Wenn das Gerät nicht mehr funktioniert, lassen Sie es abkühlen, bevor Sie versuchen, es wieder anzuheben oder abzusenken. Wenn das Gerät überlastet ist, zeigt die LED-Anzeige "HOT" an
EN	It is recommended not to continuously move the tabletops up and down for more than 2 minutes within a 20-minute interval, or exceed the lifting capacity. To avoid overloading the transformer, an overload protection program is built into the system. If the device stops working, allow it to cool before attempting to raise or lower it again. When the device is overloaded, the LED display will show "HOT".
FR	Il est recommandé de ne pas déplacer continuellement les plateaux de table de haut en bas pendant plus de 2 minutes dans un intervalle de 20 minutes, ou de dépasser la capacité de levage. Pour éviter de surcharger le transformateur, un programme de protection contre les surcharges est intégré au système. Si l'appareil cesse de fonctionner, laissez-le refroidir avant d'essayer de le monter ou de le baisser à nouveau. Lorsque l'appareil est surchargé, l'écran LED affiche "HOT".
IT	Si raccomanda di non far muovere il piano della scrivania su e giù per più di 2 minuti entro un intervallo di 20 minuti, e di non superare la capacità di carico. Per evitare di sovraccaricare il trasformatore, nel sistema è integrato un programma di protezione dal sovraccarico. Se il dispositivo smette di funzionare, lasciarlo raffreddare prima di tentare di azionarlo nuovamente. Quando il dispositivo è sovraccarico, il display LED visualizzerà "HOT".
ES	Se recomienda no mover continuamente los tableros de la mesa hacia arriba y hacia abajo durante más de 2 minutos en un intervalo de 20 minutos, ni exceder la capacidad de elevación. Para evitar sobrecargar el transformador, el sistema incorpora un programa de protección contra sobrecargas. Si el dispositivo deja de funcionar, deje que se enfríe antes de intentar subirlo o bajarlo de nuevo. Cuando el dispositivo está sobrecargado, la pantalla LED mostrará "HOT".

5. Sicherheitshinweise / Safety instructions / Consignes de sécurité / Istruzioni di sicurezza / Las instrucciones de seguridad



Durch die Höhenverstellung und damit verbundenen Bewegungen des Gestells besteht Quetsch- und Verletzungsgefahr!	There is a risk of crushing and injury as a result of the height adjustment and the associated movements of the frame!	Il existe un risque d'écrasement et de blessure en raison du réglage en hauteur et des mouvements associés du cadre !	Pericolo di schiacciamento e lesioni a causa della regolazione dell'altezza e dei relativi movimenti del telaio!	¡Peligro de aplastamiento y lesiones por el ajuste de altura y los correspondientes movimientos del bastidor!
Greifen Sie bei laufendem Motor niemals unter die Schreibtischplatte!	Never reach under the desk top when the engine is running!	Ne mettez jamais les mains sous le plateau du bureau lorsque le moteur tourne !	Non infilare mai la mano sotto il piano della scrivania quando il motore è in funzione!	¡Nunca coloque la mano debajo de la mesa cuando el motor esté en marcha!
Achten Sie darauf, dass sich im kompletten Bereich des Produktes keine Personen und Gegenstände befinden! Das gilt auch für den Bereich unter dem Schreibtisch!	Make sure that there are no people or objects in the entire area of the product! This also applies to the area under the desk!	Assurez-vous qu'il n'y a pas de personnes ou d'objets dans toute la zone du produit ! Ceci s'applique également à la zone sous le bureau !	Assicurati che non ci siano persone o oggetti nell'intera area del prodotto! Questo vale anche per l'area sotto la scrivania!	¡Asegúrese de que no haya personas ni objetos en toda el área del producto! ¡Esto también se aplica al área debajo del escritorio!
Verwenden Sie den Artikel niemals zum Heben von Personen oder Lasten!!!	Never use the item to lift people or loads!!!	N'utilisez jamais l'article pour soulever des personnes ou des charges !!!	Non utilizzare mai l'oggetto per sollevare persone o carichi!!!	¡Nunca use el objeto para levantar personas o cargas!
Lassen Sie niemals Kinder oder Personen mit verringerten physischen, sensorischen und mentalen Fähigkeiten oder Mangel an Erfahrung und Wissen unbeaufsichtigt den Artikel benutzen. Denn Kinder und die genannten Personen können die Gefahren des Artikels nicht einschätzen! Es besteht erhöhte Quetsch-, Verletzungsgefahr und Beschädigungsgefahr!	Never allow children or people with reduced physical, sensory and mental abilities or lack of experience and knowledge to use the item unsupervised. Because children and the persons mentioned cannot assess the dangers of the article! There is an increased risk of crushing, injury and damage!	Ne laissez jamais des enfants ou des personnes ayant des capacités physiques, sensorielles et mentales réduites ou un manque d'expérience et de connaissances utiliser l'article sans surveillance. Parce que les enfants et les personnes citées ne peuvent pas évaluer les dangers de l'article ! Il y a un risque accru d'écrasement, de blessure et de dommage !	Non consentire mai a bambini o persone con ridotte capacità fisiche, sensoriali e mentali o prive di esperienza e conoscenza di utilizzare l'oggetto senza supervisione. Perché i bambini e le persone citate non possono valutare i pericoli rappresentati dall'articolo! Aumenta il rischio di schiacciamento, lesioni e danni!	Nunca permita que niños o personas con capacidades físicas, sensoriales y mentales reducidas o falta de experiencia y conocimiento utilicen el objeto sin supervisión. ¡Porque los niños y las personas mencionadas no pueden evaluar los peligros que representa el artículo! ¡Aumenta el riesgo de aplastamiento, lesiones y daños!
Kontakt mit elektrischer Spannung kann zu schweren Verletzungen und zum Tod durch Stromschlag führen!	Contact with electrical voltage can lead to serious injuries and death from electric shock!	Le contact avec la tension électrique peut entraîner des blessures graves et la mort par électrocution !	Il contatto con la tensione elettrica può causare lesioni gravi e morte per scossa elettrica!	¡El contacto con voltaje eléctrico puede causar lesiones graves e incluso la muerte por descarga eléctrica!
Öffnen Sie niemals irgendwelche Bauteile am Artikel!	Never open any components on the article!	N'ouvrez jamais les composants de l'article !	Non aprire mai alcun componente sull'articolo!	¡Nunca abra ningún componente del artículo!

Lebensgefahr bei Kabelbruch oder Kabelbeschädigung! Bei Kabelbruch oder Kabelbeschädigung darf der Artikel nicht genutzt werden. Lassen Sie die Schäden durch einen Fachmann reparieren.	Danger to life in the event of a broken or damaged cable! The item must not be used if the cable breaks or is damaged. Have the damage repaired by a professional.	Danger de mort en cas de câble rompu ou endommagé ! L'article ne doit pas être utilisé si le câble se casse ou est endommagé. Faites réparer les dommages par un spécialiste.	Pericolo di morte in caso di cavo rotto o danneggiato! L'articolo non deve essere utilizzato se il cavo si rompe o è danneggiato. Far riparare il danno da uno specialista.	¡Peligro de muerte en caso de cable roto o dañado! El artículo no debe usarse si el cable está roto o dañado. Haga reparar el daño por un especialista.
--	--	---	---	---

6. Allgemeine Hinweise / Gerenal Notes / Remarques Générales / Informazioni Generali / Información General:

Bitte lesen Sie diese Aufbauanleitung sorgfältig durch, bevor Sie das Produkt aufbauen und verwenden! Heben Sie diese Aufbauanleitung für spätere Zwecke gut auf. Nutzen Sie den Artikel nur, wie in der Anleitung beschrieben. Bauen Sie den Artikel nur mit 2 Personen auf, niemals alleine. Wenden Sie auf keinen Fall übermäßige Gewalt an. Schäden am Produkt und der Umgebung, sowie Verletzungen oder Erkrankungen des Nutzers, welche durch unsachgemäße Verwendung oder Handhabung oder eine andere Verwendung oder Handhabung als die in dieser Bedienungsanleitung beschriebenen, verursacht wurde, sind von jeglicher Haftung und Gewährleistung ausgeschlossen. Weiter sind von der Gewährleistung ausgeschlossen: alle Mängel, die durch unsachgemäße Behandlung, Beschädigung oder Reparaturversuche entstehen. Dies gilt auch für den normalen Verschleiß. **Für Ihre eigene Sicherheit und die Ihres Produktes, befolgen Sie bitte die untenstehenden Sicherheitsanweisungen! Eine falsche Handhabung könnte zu ernststen Verletzungen, beschädigtem Eigentum oder sogar dem Tod hinauslaufen. Lesen, verstehen und folgen sie alle Sicherheitsanweisungen!**

Please read this manual carefully before you start to assemble and use the item. Please keep the manual! Just use the item in the way it is mentioned in the manual. Never assemble the item alone. Do not exercise excessive force. Damages to the item which are caused through non-observance of the manual lead to exclusion from liability and guarantee. Improper usage, damaging or attempt of repairs are also leading to exclusion of guarantee. It also counts for normal deterioration. For your own safety and that of your product, make sure to follow the safety precautions below.
Fail to follow the instruction may result in serious injury, property damage or death. Read, understand and follow the instructions for safety

Veillez lire la notice montage attentivement avant de monter et utiliser le produit. Gardez bien cette notice de montage pour plus tard. Utilisez l'article uniquement comme décrit dans les instructions. Montez l'article uniquement avec 2 personnes, jamais tout seul. N'utilisez en aucun cas de violence excessive. Des endommagements qui se produisent par l'inobservation des instructions, sont exclus de la garantie. En outre, tous les défauts qui se produisent par un traitement inapproprié, un endommagement ou des essais de réparation, sont également exclus de la garantie. Cela est aussi le cas pour l'usure normale. Pour votre sécurité et afin de garantir le bon fonctionnement, assurezvous de prendre les précautions décrites dans ce manuel. Ne pas suivre les instructions et les avertissements peut entraîner des dommages, des blessures **graves ou la mort. LIRE, COMPRENDRE ET SUIVRE LES INSTRUCTIONS SUIVANTES instructions for safety**

Si prega di leggere attentamente questo manuale prima di assemblare o utilizzare il prodotto. Conservare questo manuale! Utilizzare il prodotto solo come menzionato nel manuale. Non assemblare il prodotto da soli. Non esercitare una forza eccessiva. Danni al prodotto causati dalla non osservanza delle regole descritte nel manuale sono esclusi dalla responsabilità e dalla garanzia. Utilizzo improprio, danneggiamento o tentativi di riparazione escludono dalla garanzia. Inoltre la garanzia non copre il normale deterioramento. Per la tua sicurezza e quella del prodotto, assicurati di seguire le note sulla sicurezza riportate in seguito. Ignorare queste istruzioni aumenta il rischio di danni, infortuni e morte. **Leggere, comprendere e seguire tutte le istruzioni di sicurezza.**

Por favor, lea con atención este manual antes de empezar a montar el artículo. Por favor, conserve el manual. Use el artículo sólo para el uso mencionado en el manual. Nunca monte el artículo solo. No haga demasiada fuerza. Los daños que puedan ser causados por no seguir las instrucciones de montaje quedan excluidos de la garantía del producto. El uso impropio, los daños o intentos de reparaciones también quedan excluidos de la garantía. También queda excluido el deterioro por uso normal. Por su propia seguridad y la de su producto, asegúrese de seguir las precauciones de seguridad. No seguir las instrucciones puede ocasionar lesiones graves, daños a la propiedad o la muerte.

Lea, comprenda y siga todas las instrucciones de seguridad.

6.1. Bestimmungsgemäße Verwendung / Intended Use / utilisation prévue / L'uso Previsto / Uso Previsto

Das vorliegende Gestell dient ausschließlich der Verwendung als elektromotorisch höhenverstellbarer Sitz- oder Steharbeitsplatz in geschlossenen Räumen. Das Gestell ist somit auch nur für diesen Verwendungszweck bestimmt. Eine andere oder darüberhinausgehende Benutzung gilt als nicht bestimmungsgemäß. Jede andere Verwendung erfolgt auf Risiko des Benutzers. In keinem Fall übernimmt der Hersteller Gewährleistungs- oder Haftungsansprüche für Schäden, die durch unsachgemäßen Gebrauch oder Umgang mit dem Tischgestell entstanden sind.

Benutzen Sie den Artikel nur:

- für die bestimmungsgemäße Verwendung.
- im technisch einwandfreien Zustand.
- der Artikel ist nur für private Zwecke konzipiert.

This frame is intended exclusively for use as an electrically height-adjustable seated or standing workstation in closed rooms. Any other use is at user's risk. Under no circumstances does the manufacturer accept warranty claims or liability claims for damage caused from improper use or handling of the desk frame.

Just use the item to:

- for the designated use.
- In a technical perfect condition.
- The item is designed for private use only.

Ce cadre est destiné exclusivement à être utilisé comme station de travail assise ou debout à réglage électrique de la hauteur dans des locaux fermés. Toute autre utilisation se fait aux risques et périls de l'utilisateur. En aucun cas, le fabricant n'accepte les demandes de garantie ou de responsabilité pour les dommages causés par une utilisation ou une manipulation incorrecte du cadre de bureau.

Utilisez l'article uniquement

- pour l'usage prévu.
- Dans un état techniquement parfait.
- L'article est conçu pour un usage privé uniquement.

Questo telaio è destinato esclusivamente per essere utilizzato come postazione di lavoro seduta o in piedi regolabile elettricamente in altezza in ambienti chiusi. Qualsiasi altro utilizzo è a rischio dell'utente. In nessun caso il produttore accetta richieste di garanzia o di responsabilità per danni causati da un uso o manipolazione impropri del telaio della scrivania.

Condizioni di utilizzo del prodotto:

- Utilizzare il prodotto come descritto nel manuale.
- Solo se in perfette condizioni.
- Il prodotto è destinato ad un utilizzo esclusivamente privato

Este marco está diseñado únicamente para su uso como una estación de trabajo de pie o sentado eléctricamente ajustable en altura en interiores. Cualquier otro uso es por cuenta y riesgo del usuario. En ningún caso el fabricante acepta reclamaciones de garantía o responsabilidad por los daños causados por el uso o la manipulación inadecuados del marco del escritorio.

Use el artículo para:

- El uso para el que ha sido diseñado
- En condiciones técnicas perfectas
- El artículo está diseñado sólo para uso privado

6.2 Reinigung / Cleaning / Nettoyage / Pulizia / Limpieza:

Der Artikel kann mit einem leicht feuchten Tuch (evtl. mit mildem Reinigungsmittel) abgewischt werden. Mit trockenem Tuch nach wischen.

The item can be wiped clean with a slightly damp cloth (possibly with a mild detergent). Wipe off with a dry cloth.

L'article peut être nettoyé avec un chiffon légèrement humide (éventuellement avec un détergent doux). Essuyer avec un chiffon sec.

L'articolo può essere pulito con un panno leggermente umido (possibilmente con un detergente delicato). Asciuga con un panno asciutto.

El artículo se puede limpiar con un paño ligeramente húmedo (posiblemente con un detergente suave). Limpie con un paño seco.

6.3 Entsorgungshinweise / Note of Disposal / Instructions pour l'élimination / Note sullo smaltimento / Notas sobre la eliminación:



Entsorgen Sie den Artikel umweltgerecht. Der Artikel gehört nicht in den Hausmüll. Entsorgen Sie ihn an einem Recyclinghof für elektrische und elektronische Altgeräte. Nähere Informationen erhalten Sie bei Ihrer örtlichen Gemeindeverwaltung.

Please dispose this item environmentally. The item is not a household garbage. Dispose it at a buyback centre for electrical devices. More information is available at your local municipal administration.

Mettez l'article au rebut de façon écologique. Ne pas jeter l'article au déchet domestique. Veuillez l'emmener à une déchetterie pour des appareils électriques et électroniques. Vous recevez des informations plus précises chez votre administration communale.

Non abbandonare questo prodotto nell'ambiente.

Questo non è un rifiuto domestico.

Il prodotto deve essere smaltito presso un centro di raccolta per rifiuti elettronici. Per maggiori informazioni su come smaltire questo prodotto rivolgi al tuo comune.

Por favor, deseche este artículo ambientalmente. El artículo no es una basura doméstica. Deséchelo en un centro de recompra de dispositivos eléctricos. Más información está disponible en su administración municipal local.

7. Technische Spezifikationen / Technical Specifications / Spécifications techniques / Specifiche tecniche / Especificaciones técnicas:

Höhenbereich	60CM-125CM	(ohne Desktop)
Height Range		(without desktop)
Gamme de hauteur		(sans plateau de table)
Intervallo di altitudine		(piano della scrivania escluso)
Rango de altitud		(sin escritorio)

Basisbreite	110CM-180CM	Gewichtskapazität	150KG
Base Width		Weight Capacity	
Largeur de base		Capacité de poids	
Larghezza base		Capacità di carico	
Ancho de base		Capacidad de peso	

Geschwindigkeit	32 per second	(Ohne Last)
Travel Speed		(No load)
La vitesse		(Sans charge)
Velocità		(Senza carico)
Velocidad		(Sin carga)

Auslastungsgrad Duty cycle Niveau d'utilisation Ciclo di lavoro Nivel de utilización	10%. Max. 2 mins on, 18 mins off	10%. Max. 2 Minuten ein, 18 Minuten aus	dix%. Max. 2 minutes allumé, 18 minutes éteint	10%. Massimo 2 min acceso, 18 min spento	10%. máx. 2 min. encendido, 18 min. apagado
	Soft start/stop	Sanfter Start / Stopp	Démarrage/arrêt en douceur	Avvio/arresto graduale	Arranque/parada suave
	Adjustable leveling studs	Einstellbare Nivellierbolzen	Boulons de mise à niveau réglables	Dadi di regolazione livello	Pernos de nivelación ajustables
	4 Memory presets	4 Speichervoreinstellungen	4 pré-réglages de mémoire	4 preimpostazioni di memoria	4 preajustes de memoria

8. Fehlerbehebung / Troubleshooting / Dépannage / Risoluzione dei problemi / Solución de problemas

8.1 Deutsch

Wenn der Artikel nicht einwandfrei funktioniert:	Vielleicht notwendig ein Reset durchzuführen. Ziehen Sie den Netzstecker für 20 Sekunden und führen Sie dann den Reset, wie unter Punkt 11 beschrieben durch.
Fehlermeldung „rES“ (nur Model mit Display):	Führen Sie bitte den Reset, wie unter Punkt 11 beschrieben durch.
Fehlermeldung "Er10"---"Er60" (nur Model mit Display):	Stellen Sie sicher, dass alle Kabel mit der Kontrollbox richtig verbunden sind. Führen Sie dann den Reset, wie unter Punkt 11 beschrieben durch.
Fehlermeldung "HOT" (nur Model mit Display):	Lassen Sie die Höhenverstellung für 20 Minuten ruhen
Fehlermeldung E60 (nur Model mit Display):	E60 bedeutet, dass die Höhe von zwei oder drei Beinen uneinheitlich ist. Unter normalen Umständen kann der Reset Vorgang dieses Problem lösen. Der Vorgang ist wie folgt: 1. Vergewissern Sie sich zunächst, dass alle Datenkabelstecker und -buchsen normal angeschlossen sind. 2. Drücken Sie lange die "Pfeil nach unten" -Taste, die LED zeigt "res" an, der Tisch beginnt auf die niedrigste Stufe zu fallen um beide Beine wieder auf eine einheitliche Höhe zu bringen. Zu diesem Zeitpunkt zeigt die LED die niedrigste Höhenzahl von "62,3" an. Wenn es immer noch nicht funktioniert, kann dies daran liegen, dass die Datenübertragung blockiert ist. Möglicherweise müssen der Motor, das Datenkabel oder die Steuerbox ausgetauscht werden.
Allgemein:	Wenn Fehlermeldungen nach dem durchgeführten „Reset“ nicht behoben sind, wenden Sie sich an unseren Kundenservice (KS).
Höhe bei Reset:	Sollten die Höhe zwischen den Tischbeinen 3,8 cm überschreiten, stoppen Sie den „Reset“ und wenden Sie sich an unseren KS.
Kollisionsschutz einstellen:	Sie können die Kollisionskraft wie folgt einstellen: Bitte gehen Sie wie folgt vor: 1. Drücken Sie „M“ 3 Sekunden lang, der Griff zeigt „---“ 2. Drücken Sie erneut „M“. 3. Drücken Sie die „UP“- oder „DOWN“-Taste, wählen Sie „CF“ und drücken Sie „M“. 4. Jetzt können Sie mit der „UP“- oder „DOWN“-Taste die gewünschten Optionen auswählen: AUS: Aus, Kollisionsschutz schließen. L: Leicht N: Normal H: Schwer Der Tisch wird angehalten, wenn sich unter dem Tisch etwas wie ein Regal oder ähnliches befindet.

8.2 English

If the item does not work properly:	A reset may be necessary. Pull out the mains plug for 20 seconds and then carry out the reset as described under point 11.
Error „rES“ only models with display):	Please carry out the reset as described under point 11.
Error "Er10"---"Er60" only models with display):	Make sure all cables are properly connected to the control box. Then carry out the reset as described under point 11.
Error "HOT" only models with display):	Let the base cool down for 20 minutes
Error E60 (only models with display):	<p>E60 means out of step, the height of two or three legs is inconsistent. Under normal circumstances, the reset operation can solve this problem. The operation is as follows:</p> <ol style="list-style-type: none"> 1. First, please confirm that all data cableplugs and sockets are connected normally. 2. Long press the "down" key, the LED will display "res", the table will start to fall to the lowest level and rebound to rise, at this time, the LED will display the lowest height number "62.3", and finish. <p>If it still doesn't work, the reason may be that the data transmission is blocked. It may be necessary to replace the motor or data cable, or the control box.</p>
In general:	If the error message persists after the reset procedure, contact your seller.
Hight during reset:	If the height between the legs exceeds 1.5 inches, stop the reset procedure&contact your seller.
Set collision protection:	<p>Please doing as below:</p> <ol style="list-style-type: none"> 1. Press "M" 3 seconds, handle shows"---" 2. Press "M" again. 3. Press the "UP" or "DOWN" key choose the "CF", then press "M". 4. Now you can press the "UP" or "DOWN" key choose the options you need: <p>OFF: Off, close the collision protection. L: Light N: Normal H: Heavy</p> <p>Yes, the table will stop if there is anything under the table like a shelf or anything like this.</p>

8.3 Français

Si l'élément ne fonctionne pas correctement:	Une réinitialisation peut être nécessaire. Débranchez la fiche secteur pendant 20 secondes, puis effectuez la réinitialisation comme décrit au point 11.
Message d'erreur "rES" (uniquement modèle avec écran):	Veillez effectuer la réinitialisation comme décrit au point 11.
Message d'erreur "Er10"---Er60" (uniquement modèle avec affichage):	Assurez-vous que tous les câbles sont correctement connectés au boîtier de commande. Effectuez ensuite la réinitialisation comme décrit au point 11.
Message d'erreur "HOT" (uniquement modèle avec écran):	Laissez reposer le réglage de hauteur pendant 20 minutes.
Message d'erreur E60 (uniquement modèle avec écran) :	<p>E60 signifie que la hauteur de deux ou trois jambes est incohérente. Dans des circonstances normales, le processus de réinitialisation peut résoudre ce problème. Le processus est le suivant :</p> <ol style="list-style-type: none"> 1. Tout d'abord, assurez-vous que toutes les fiches et prises du câble de données sont connectées normalement. 2. Appuyez longuement sur le bouton "flèche vers le bas", la LED affiche "res", la table commence à tomber au niveau le plus bas pour ramener les deux jambes à une hauteur unifiée. À ce moment, la LED affiche le numéro d'altitude le plus bas de "62,3". <p>Si cela ne fonctionne toujours pas, c'est peut-être parce que le transfert de données est bloqué. Le moteur, le câble de données ou le boîtier de commande doivent peut-être être remplacés.</p>
Hauteur à la réinitialisation:	Si les messages d'erreur ne sont pas éliminés après l'exécution du "Reset", contactez notre service client (SAV).
Général:	Si la hauteur entre les pieds de la table dépasse 3,8 cm, arrêtez le "reset" et contactez notre SAV.
Définir la protection contre les collisions:	<p>Veillez faire comme ci-dessous :</p> <ol style="list-style-type: none"> 1. Appuyez sur "M" 3 secondes, la poignée affiche "—" 2. Appuyez à nouveau sur "M". 3. Appuyez sur la touche "UP" ou "DOWN" choisissez le "CF", puis appuyez sur "M". 4. Vous pouvez maintenant appuyer sur la touche "UP" ou "DOWN" pour choisir les options dont vous avez besoin : <p>OFF : Off, ferme la protection contre les collisions. G : Léger N : normale H : Lourd</p> <p>Oui, la table s'arrêtera s'il y a quelque chose sous la table comme une étagère ou quelque chose comme cette</p>

8.4 Italiano

Se l'articolo non funziona correttamente:	Potrebbe essere necessario un ripristino. Estrarre la spina di alimentazione per 20 secondi, quindi eseguire il reset come descritto al punto 11.
Messaggio di errore "rES" (solo modello con display):	Si prega di eseguire il reset come descritto al punto 11.
Messaggio di errore "Er10"---"Er60" (solo modello con display):	Assicurarsi che tutti i cavi siano collegati correttamente alla scatola di controllo. Quindi eseguire il reset come descritto al punto 11.
Messaggio di errore "HOT" (solo modello con display):	Surriscaldamento. Lascia riposare il regolatore di altezza per 20 minuti
Messaggio di errore E60 (solo modello con display):	E60 significa che l'altezza delle gambe non è allineata. In circostanze normali, il processo di ripristino può risolvere questo problema. Il processo è il seguente: 1. Innanzitutto, assicurarsi che tutte le spine e le prese del cavo dati siano collegate normalmente. 2. Premere a lungo il pulsante "freccia giù", il LED mostra "res", il tavolo inizia a scendere al livello più basso per riportare entrambe le gambe alla stessa altezza. In questo momento, il LED mostra il livello di altezza più basso "62,3". Se ancora non funziona, potrebbe essere perché il trasferimento dei dati è bloccato. Potrebbe essere necessario sostituire il motore, il cavo dati o la scatola di controllo.
Generale:	Se i messaggi di errore non vengono eliminati dopo l'esecuzione del "Reset", contattare il nostro servizio clienti (KS).
Altezza al ripristino:	Se la differenza di altezza tra le gambe della scrivania supera i 3,8 cm, interrompere il "reset" e contattare il nostro servizio clienti.
Imposta la protezione contro le collisioni:	Si prega di fare come di seguito: 1. Premere "M" per 3 secondi, il display mostra "---" 2. Premere di nuovo "M". 3. Premere il tasto "UP" o "DOWN" scegliere "CF", quindi premere "M". 4. Ora puoi premere il tasto "SU" o "GIÙ" e scegliere tra le opzioni: OFF: Off, chiude la protezione anticollisione. L: Luce N: Normale H: Pesante La scrivania interromperà il movimento in caso di presenza di oggetti sotto di essa.

8.5 Espagnol

Si el artículo no funciona correctamente:	Puede ser necesario un reinicio. Extraiga el enchufe de red durante 20 segundos y luego realice el reinicio como se describe en el punto 11.
Mensaje de error "rES" (solo modelo con pantalla):	Realice el reinicio como se describe en el punto 11.
Mensaje de error "Er10"---"Er60" (solo modelo con pantalla):	Asegúrese de que todos los cables estén correctamente conectados a la caja de control. Luego realice el reinicio como se describe en el punto 11.
Mensaje de error "HOT" (solo modelo con pantalla):	Deje reposar el ajustador de altura durante 20 minutos.
Mensaje de error E60 (solo modelo con pantalla):	E60 significa que la altura de dos o tres patas es inconsistente. En circunstancias normales, el proceso de reinicio puede resolver este problema. El proceso es el siguiente: 1. Primero, asegúrese de que todos los enchufes y enchufes de los cables de datos estén conectados normalmente. 2. Mantenga presionado el botón "flecha hacia abajo", el LED muestra "res", la mesa comienza a caer al nivel más bajo para que ambas piernas vuelvan a una altura unificada. En este momento, el LED muestra el número de altitud más bajo de "62.3". Si sigue sin funcionar, puede ser que la transferencia de datos esté bloqueada. Es posible que sea necesario reemplazar el motor, el cable de datos o la caja de control.
General:	Si los mensajes de error no se eliminan después de realizar el "Reset", póngase en contacto con nuestro servicio de atención al cliente (KS).
Altura en "Reset":	Si la altura entre las patas de la mesa supera los 3,8 cm, detenga el "reinicio" y comuníquese con nuestro KS.
Establecer protección contra colisiones:	Por favor, haga lo siguiente: 1. Presione "M" 3 segundos, el mango muestra "—" 2. Presione "M" nuevamente. 3. Presione la tecla "ARRIBA" o "ABAJO", elija "CF", luego presione "M". 4. Ahora puede presionar la tecla "ARRIBA" o "ABAJO" para elegir las opciones que necesita: APAGADO: Apagado, cierra la protección contra colisiones. L: Luz norte: normal H: Pesado Sí, la mesa se detendrá si hay algo debajo de la mesa como un estante o algo así este