

Note: This gazebo is meant to be used for decorative and sunshade purposes only and is not meant to withstand all elements of the weather. Please read drawings carefully before assembling.

- 1) Do not cook underneath gazebo.
- 2) Do not ignite fireworks underneath gazebo.
- 3) This product is designed for leisure use only and is not a shelter against adverse weather conditions.
- 4) Please keep the parts list, it could be useful to reorder some parts for service if necessary.

Hinweis: Diese Pergola dient nur zu dekorativen Zwecken oder dem Sonnenschutz. Sie ist nicht dafür ausgelegt, allen Wetterbedingungen zu widerstehen. Bitte beachten Sie die Zeichnungen und Anweisungen, bevor Sie mit dem Aufbau beginnen.

- 1) Kochen Sie nicht unter der Pergola.
- 2) Zünden Sie kein Feuerwerk unter der Pergola.
- 3) Dieses Produkt dient nur zu Erholungszwecken und ist nicht dafür ausgelegt, Schutz vor schlechtem Wetter zu bieten.
- 4) Heben Sie die Aufbauanleitung auf, diese könnte nützlich sein, falls Sie Teile nachbestellen müssen.

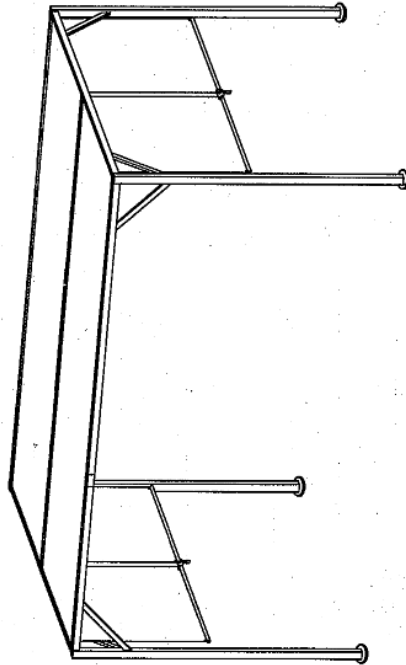
Indication: Cette pergola sert seulement à des utilisations décoratives ou la protection contre le soleil. Elle n'est pas appropriée à résister à toutes les situations météorologiques. Veuillez bien respecter les dessins et instructions avant de commencer le montage.

















- 1) Ne pas faire la cuisine sous la pergola.
- 2) Ne pas allumer des feux d'artifice sous la pergola.
- 3) Ce produit sert seulement à la récréation et n'est pas approprié pour la protection contre des intempéries.
- 4) Gardez la notice de montage, elle peut être utile si vous devez commander des pièces de rechange.

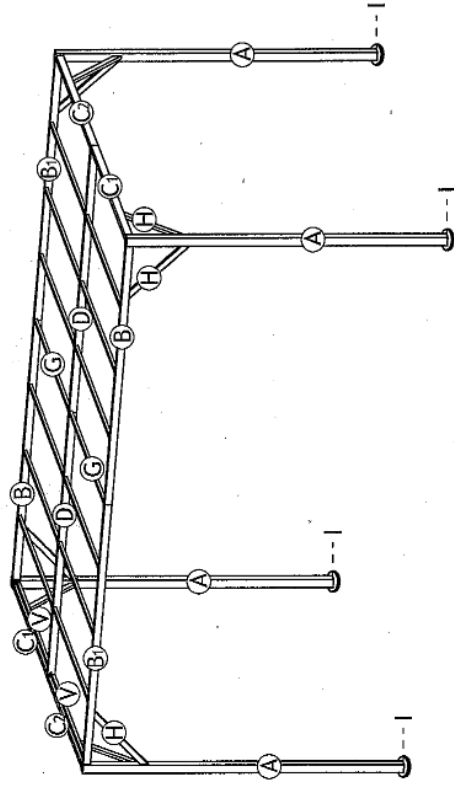
Nota: Questo gazebo è realizzato per utilizzo a scopo decorativo e per proteggere dal sole, non adatto a sostenere gli elementi del tempo. Si prega di leggere bene le istruzioni prima di procedere con il montaggio.

- 1) Non cucinare sotto il gazebo.
- 2) Non accendere fuochi di artificio sotto il gazebo.
- 3) Questo prodotto è concepito per uso ricreativo e non per proteggersi delle condizioni meteo avverse.
- 4) Si consiglia di conservare l'elenco delle componenti, se necessario potrebbe essere utile riordinare alcune parti.

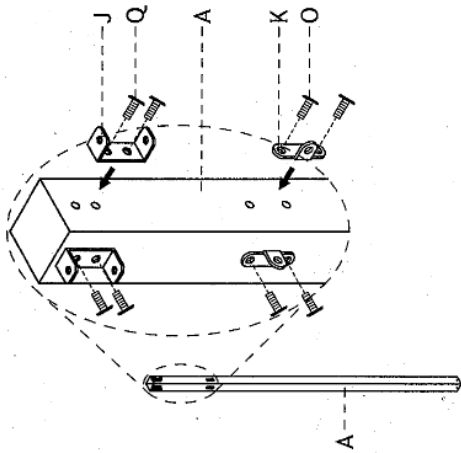
# Assembling sheets for Gazebo



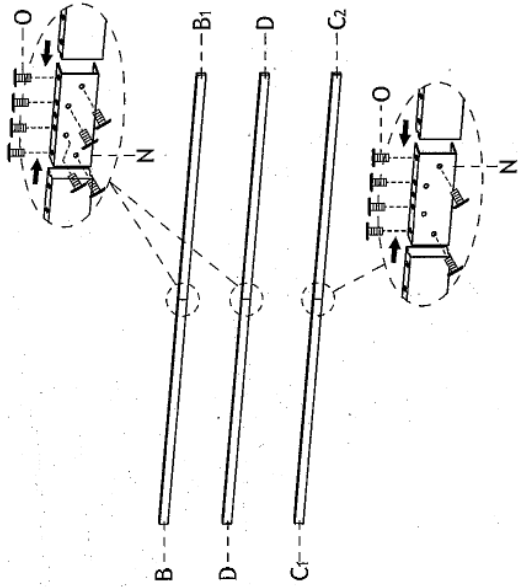
	
(A) Standing pole 4 PCS	(B) Side pole 2 PCS
	
(B) Side pole 2 PCS	(C) Side rib 2 PCS
	
(C) Side rib 2 PCS	(D) Midmost rib 2 PCS
	
(V) Hanging tube 4 PCS	(F) Fabric tube 4 PCS
	
(H) Crossing rib 8 PCS	(J) Connector 8 PCS
	
(L) Connector 16 PCS	(O) M6x12 bolt 173 PCS
	
(H) Underpan 4 PCS	(R) Cover 2 PCS(SET)
	
(T) Ground nail 8 PCS	(U) Spacer 8 PCS



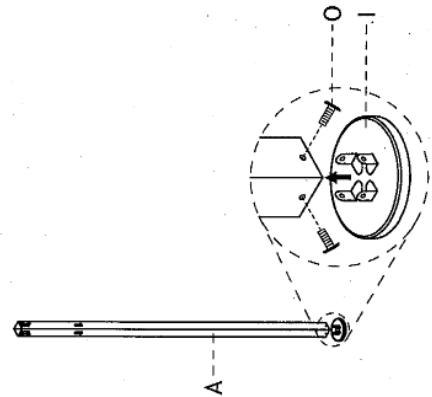
STEP 1:



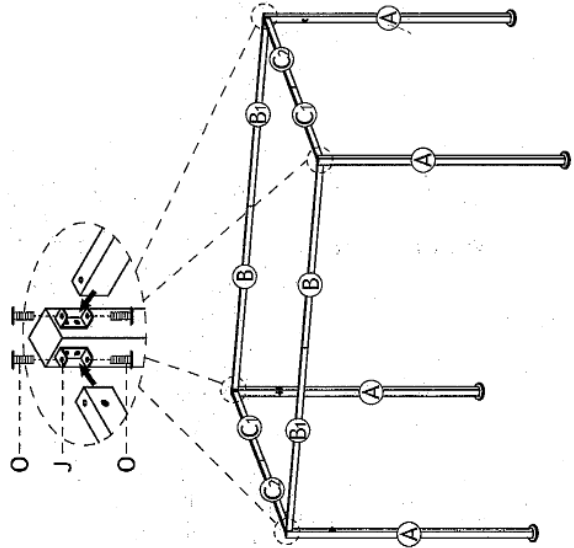
STEP 3:



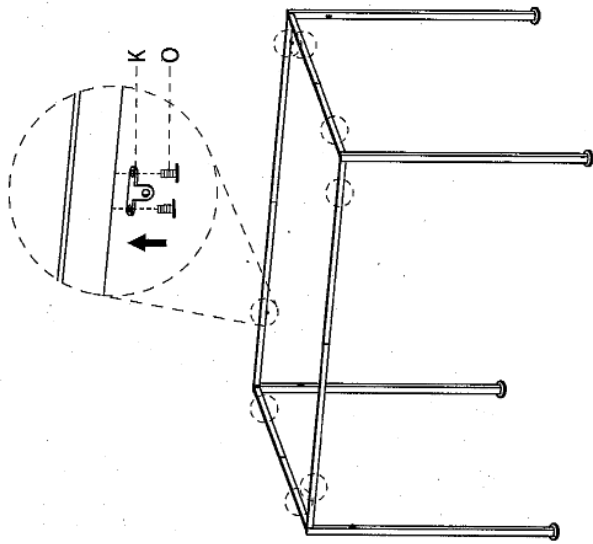
STEP 2:



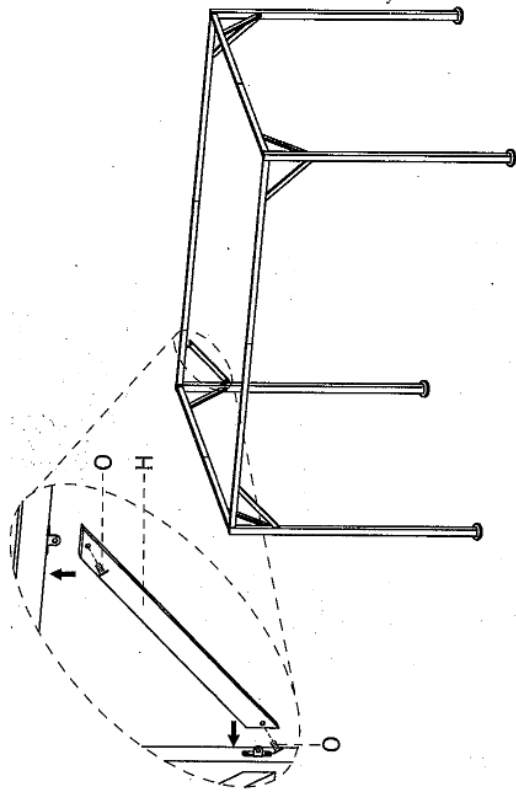
STEP 4:



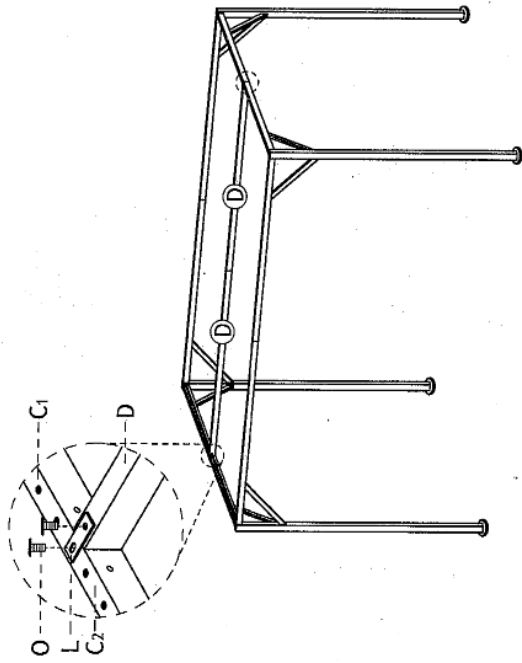
STEP 5:



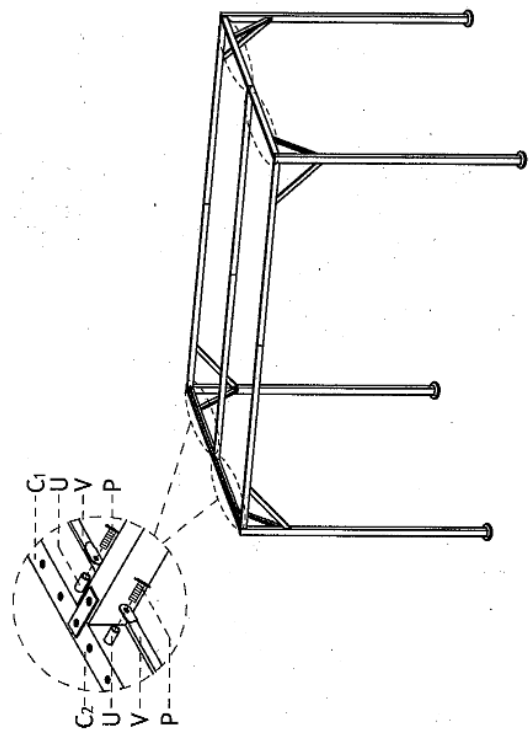
STEP 6:



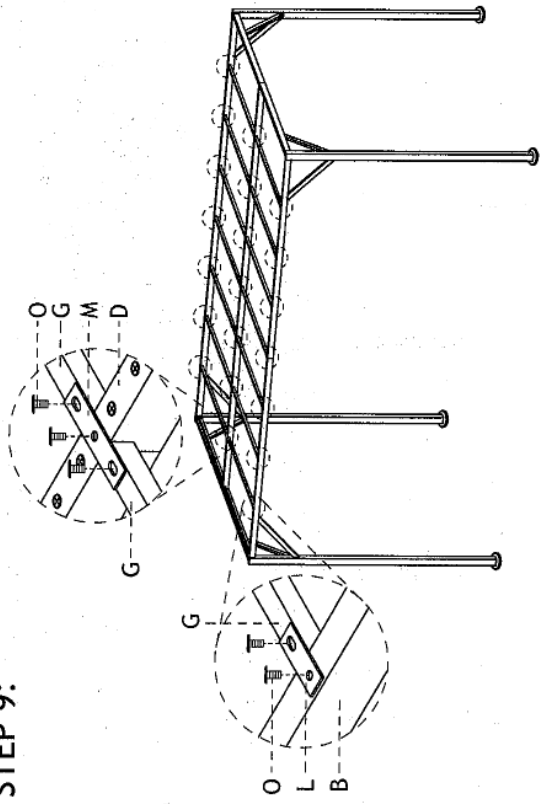
STEP 7:



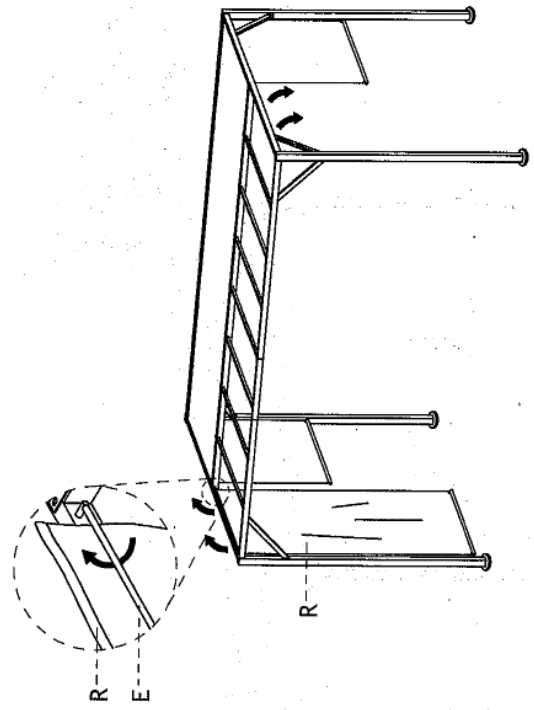
STEP 8:



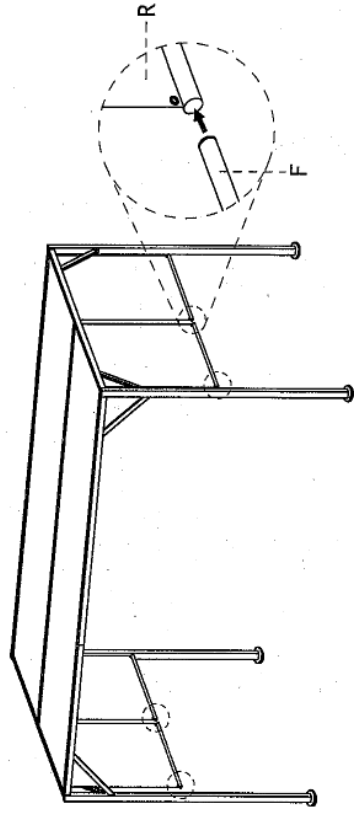
STEP 9:



STEP 10:



STEP 11:



STEP 12:

