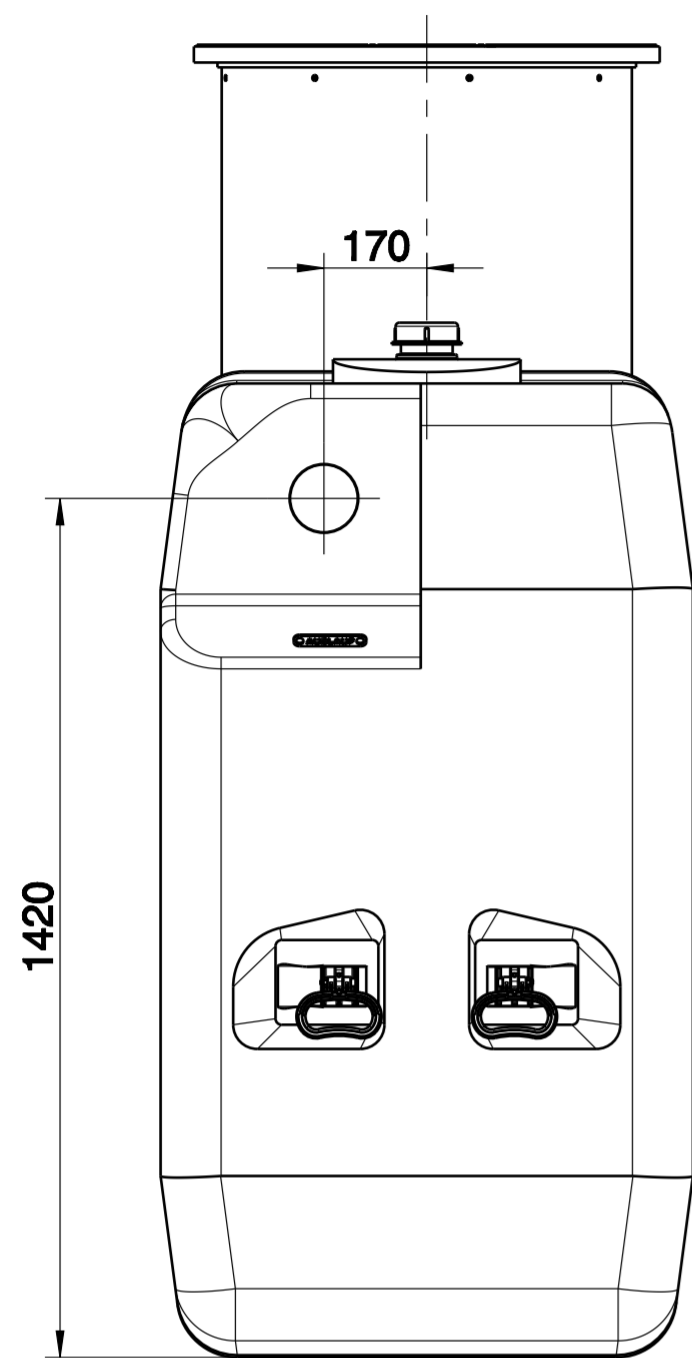
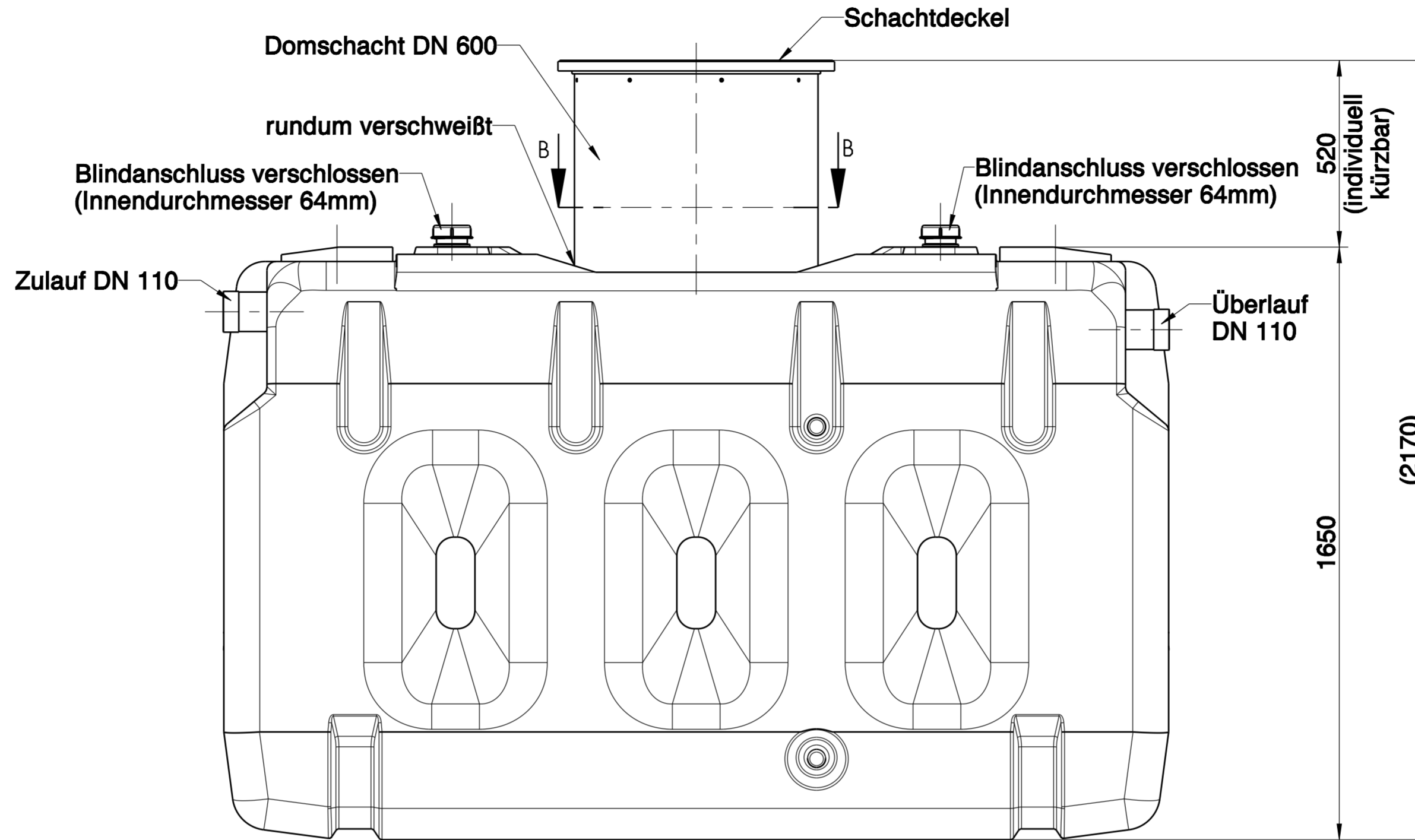
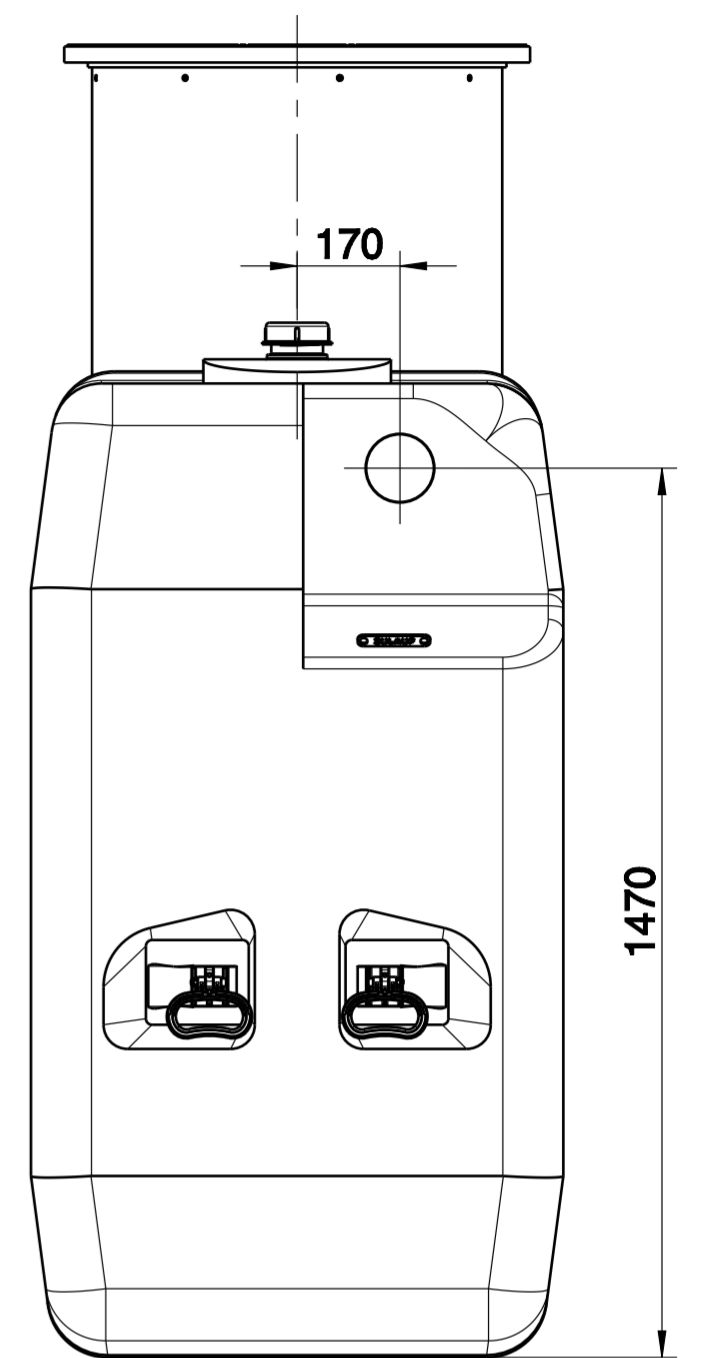


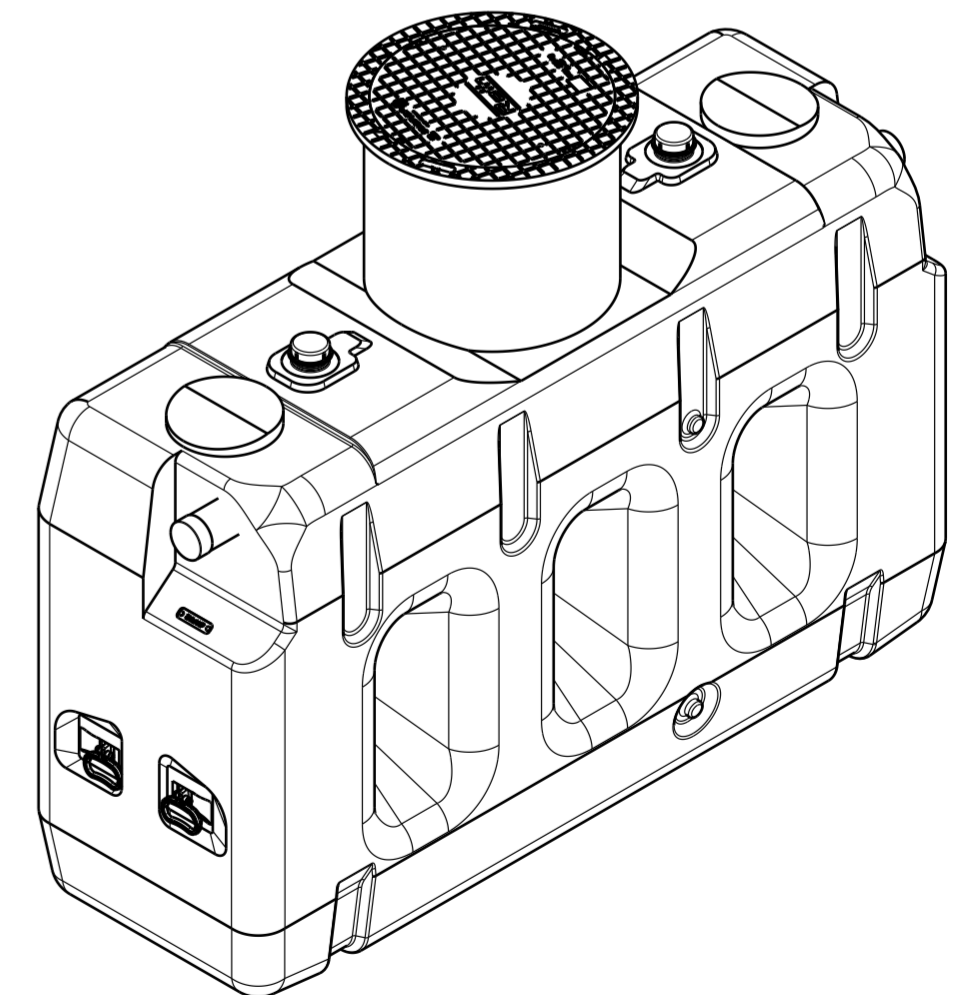
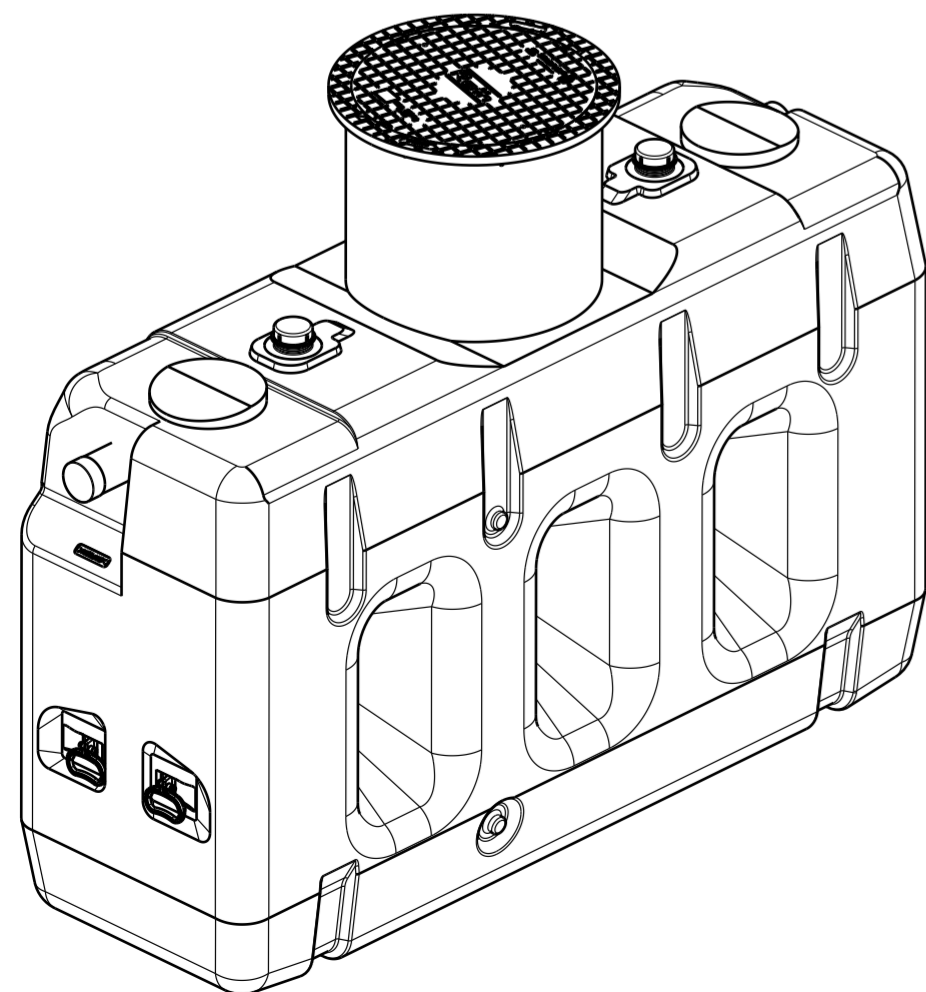
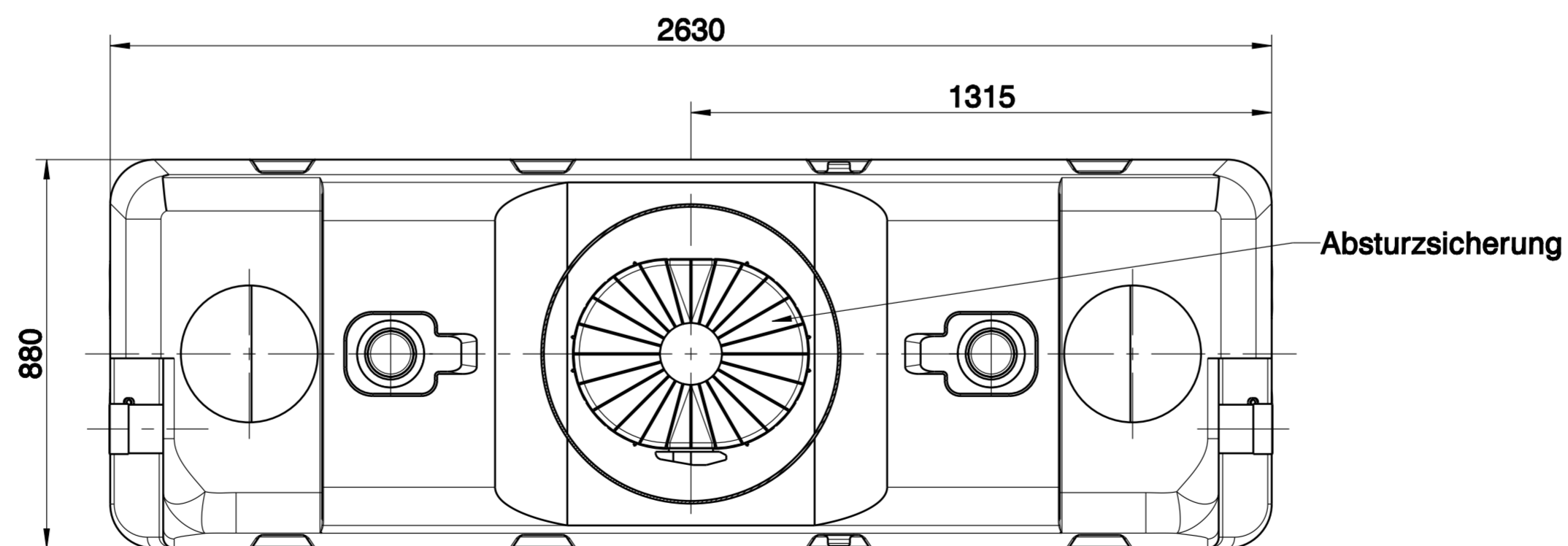
Seitenansicht: Überlauf



Seitenansicht: Zulauf



Schnitt B-B



Roth
Roth Umwelttechnik
ZNL der Roth Werke GmbH

**Sammelbehälter 3000 L
ohne Filterkorb**

Zeichnungs-Nr.:
1009617

Material-Nr.:
1135006763

Versions-Nr.: 00

Name: M.Karl
Datum: 05.09.17