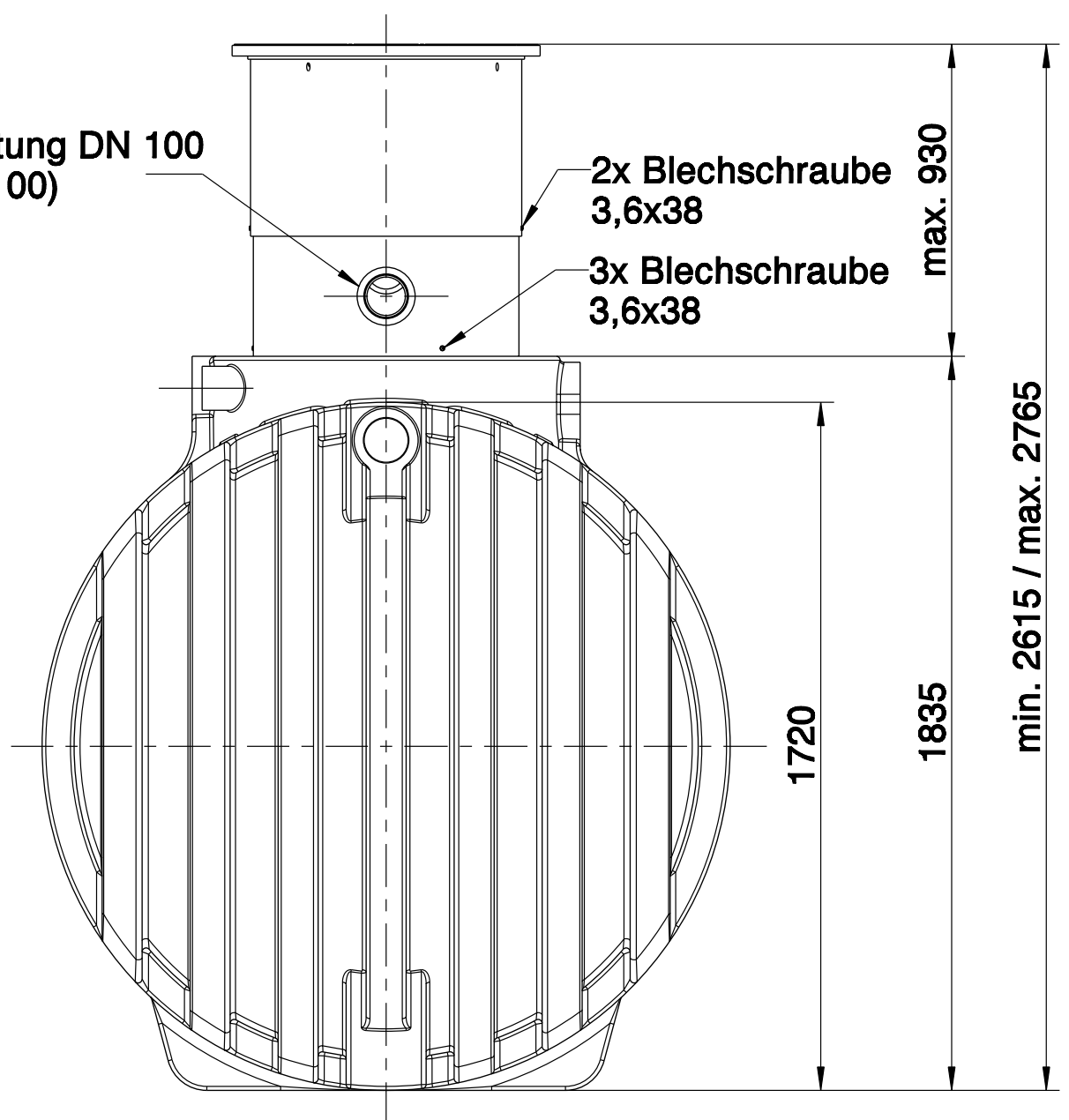


Zulauf
(inkl. Spezialdichtung DN 100
für KG-Rohr DN 100)

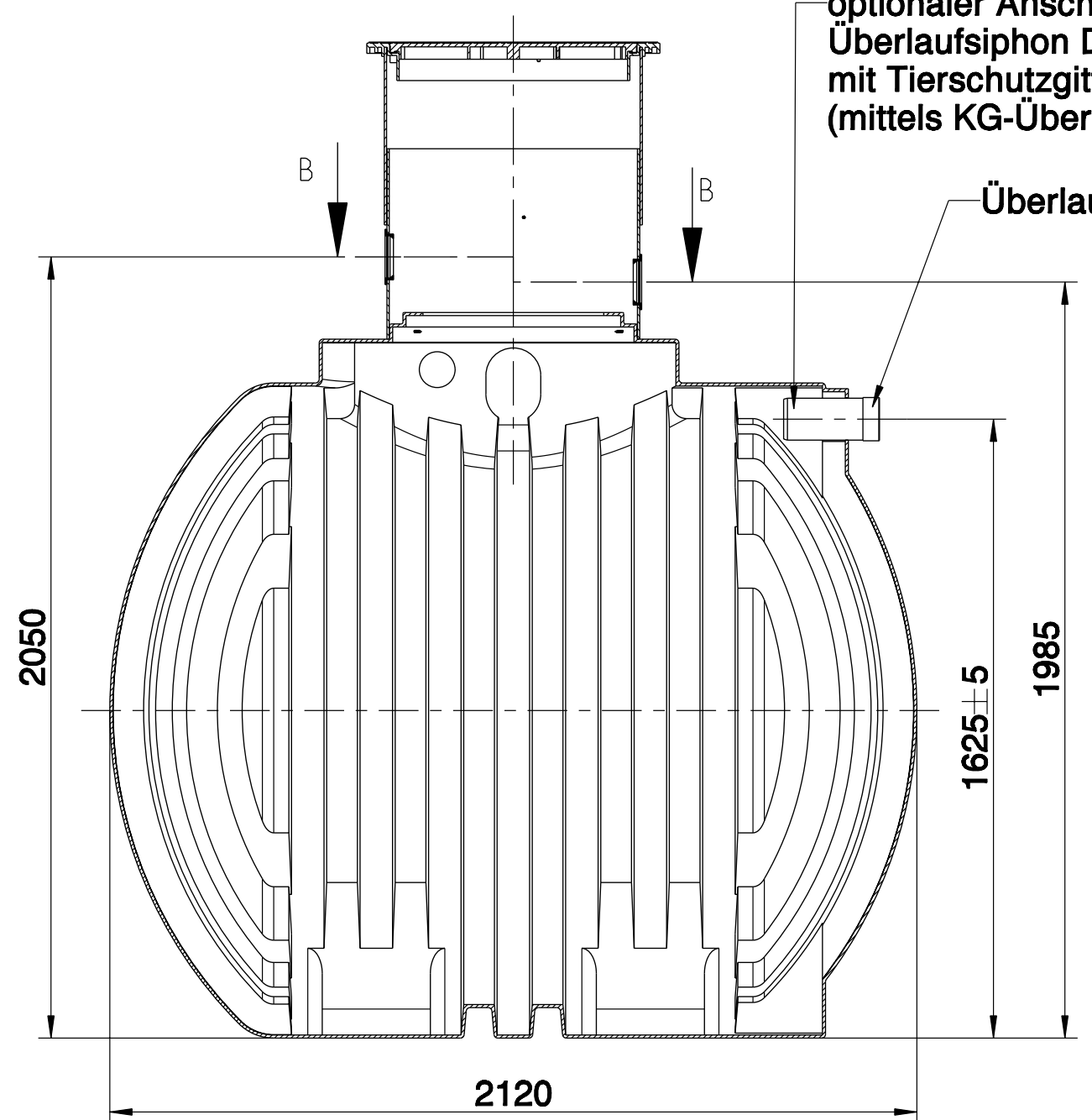
2x Blechschraube
3,6x38
3x Blechschraube
3,6x38



Schnitt A-A

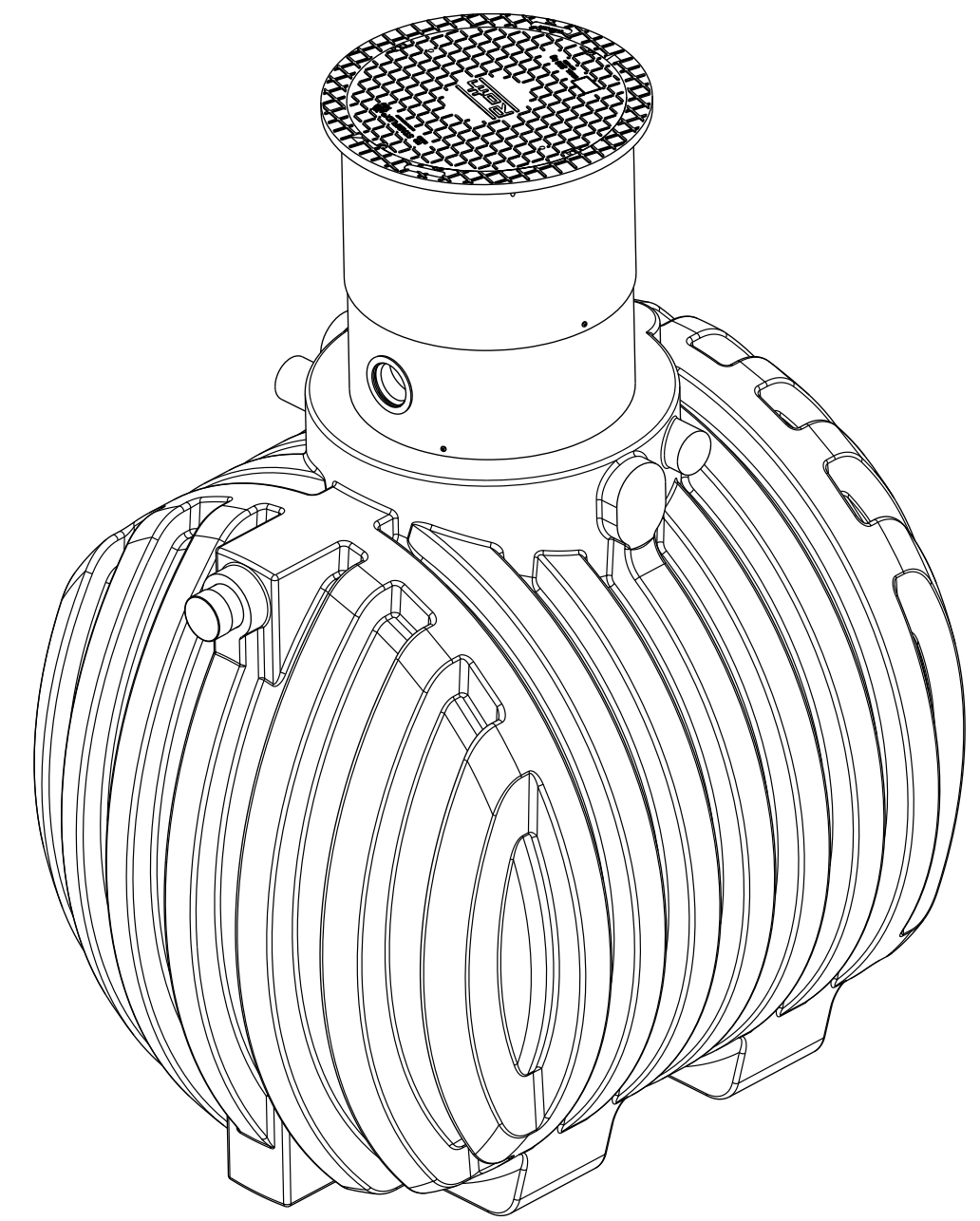
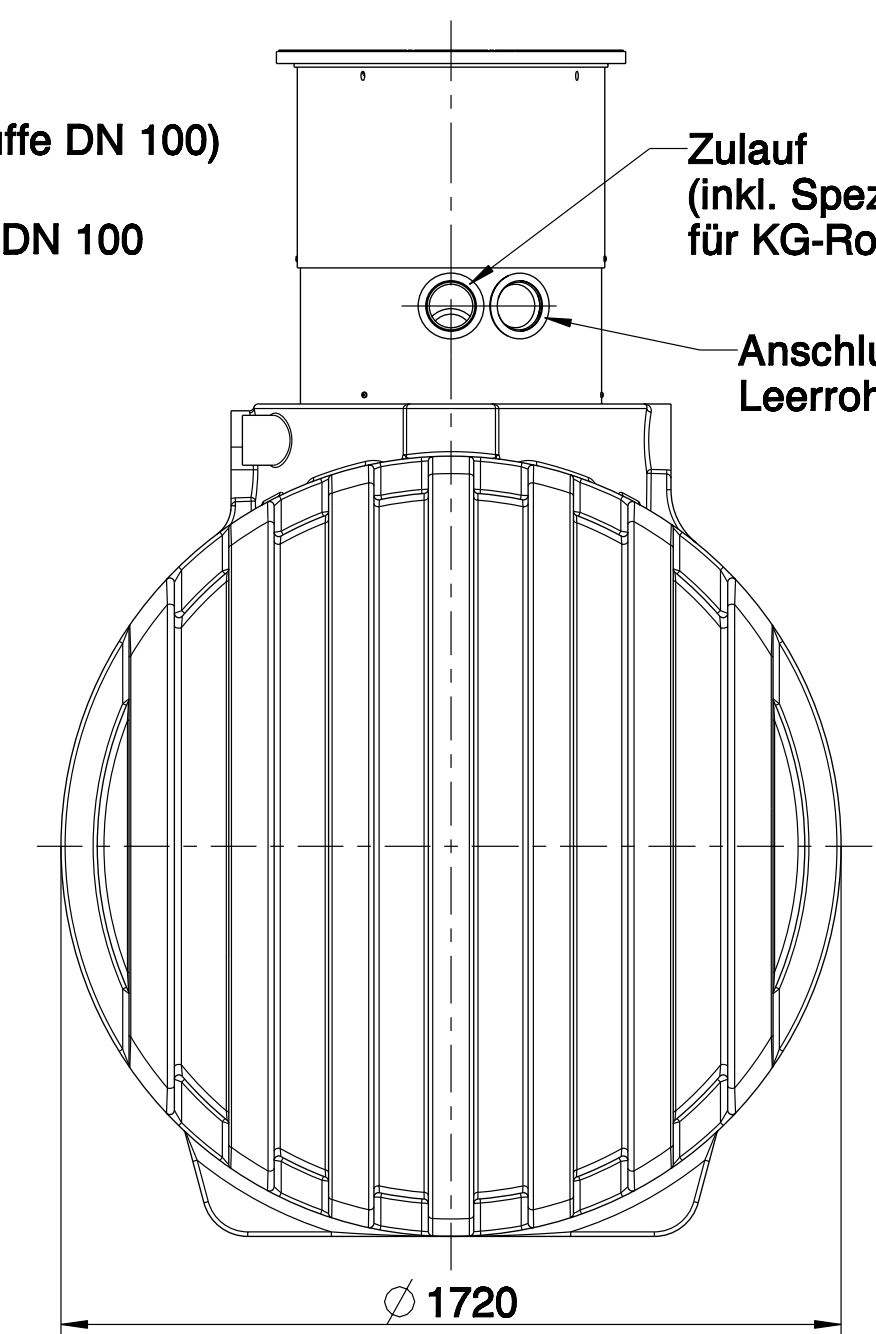
optionaler Anschluss für
Überlaufsiphon DN 100
mit Tierschutzgitter
(mittels KG-Überschiebmuffe DN 100)

Überlaufstutzen DN 100



Zulauf
(inkl. Spezialdichtung DN 100
für KG-Rohr DN 100)

Anschluss für
Leerrohr DN 100

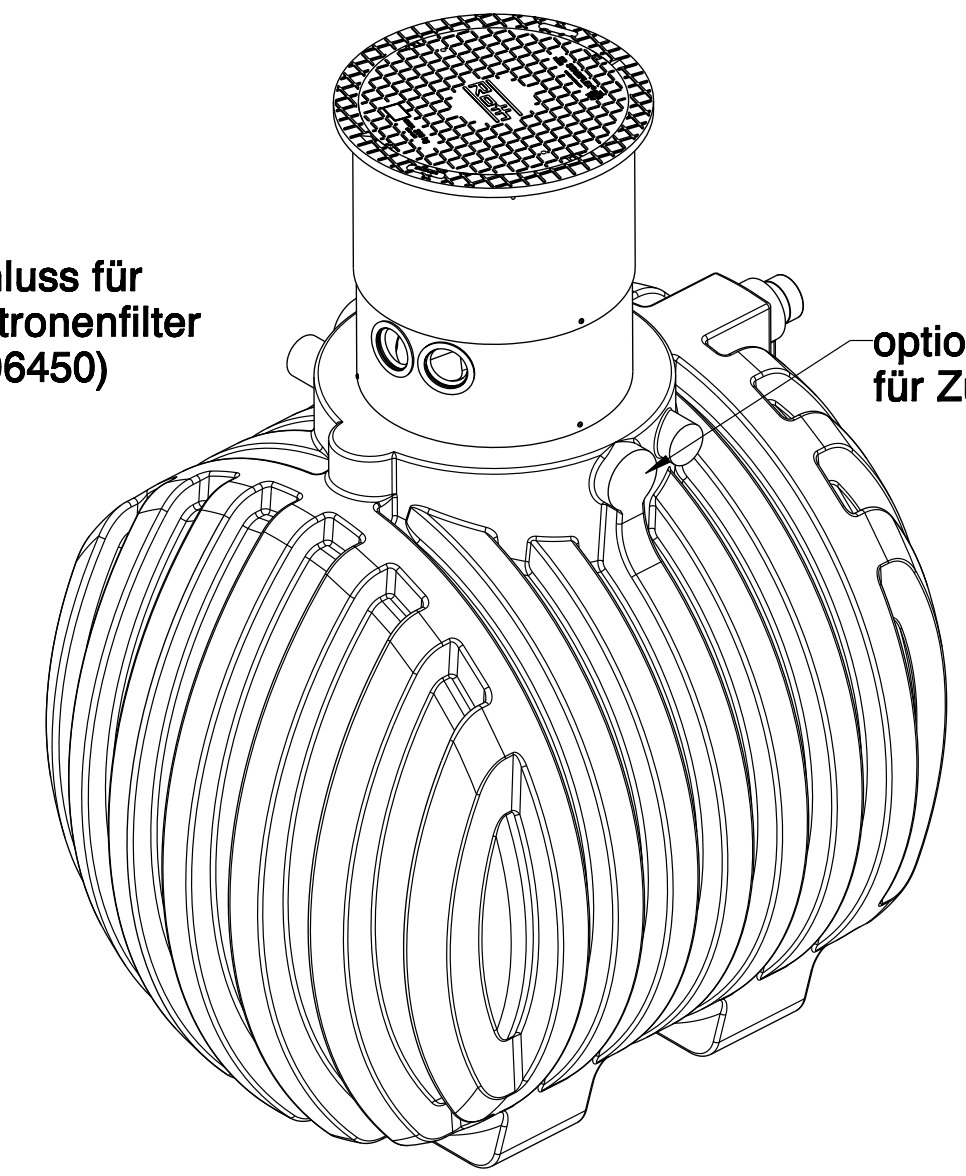
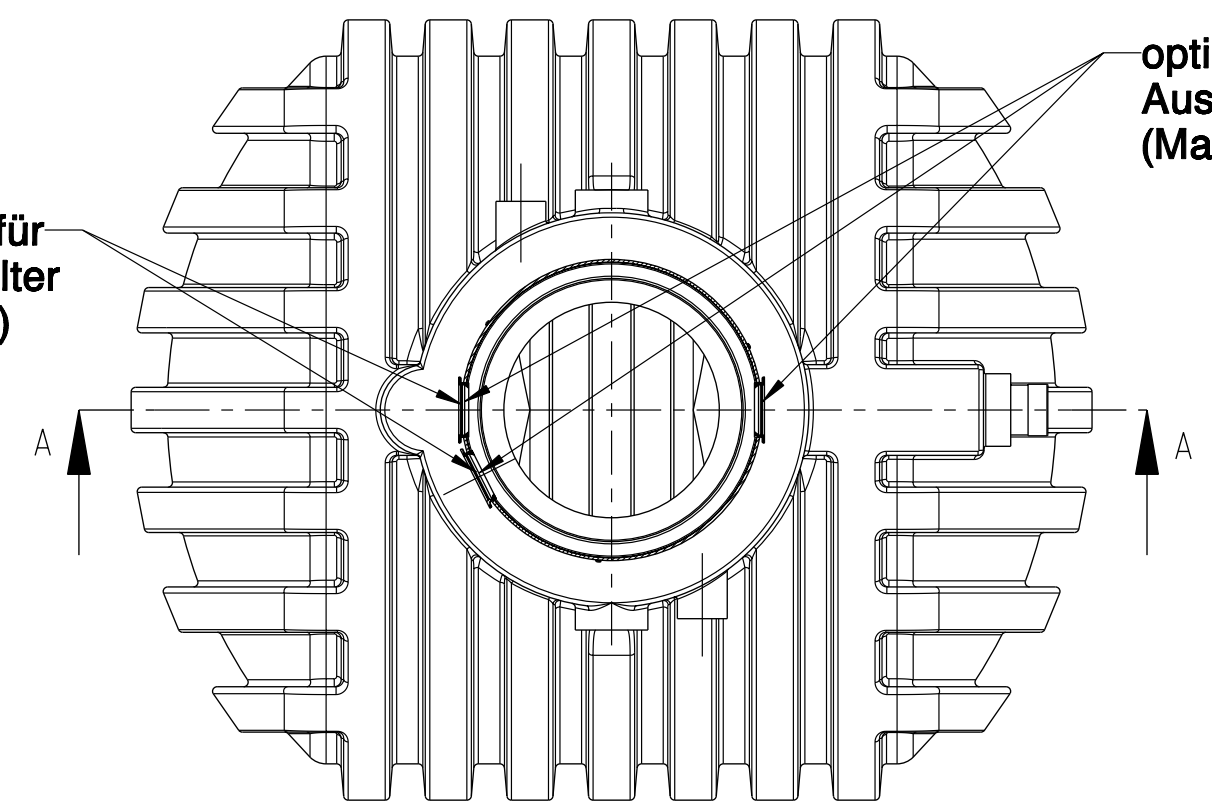


Schnitt B-B

optionaler Anschluss für
Ausbaupaket Gartenfilter
(Mat.-Nr. 1135006452)

optionaler Anschluss für
Ausbaupaket Patronenfilter
(Mat.-Nr. 1135006450)

optionaler Anschluss
für Zulauf



Roth
Roth Umwelttechnik
ZNL der Roth Werke GmbH

**Regenwasser-Erdspeicher
rund 3500 L**

Zeichnungs-Nr.:
1008599

Material-Nr.:
1135006757

Versions-Nr.: 00

Name: M.Karl
Datum: 17.08.16