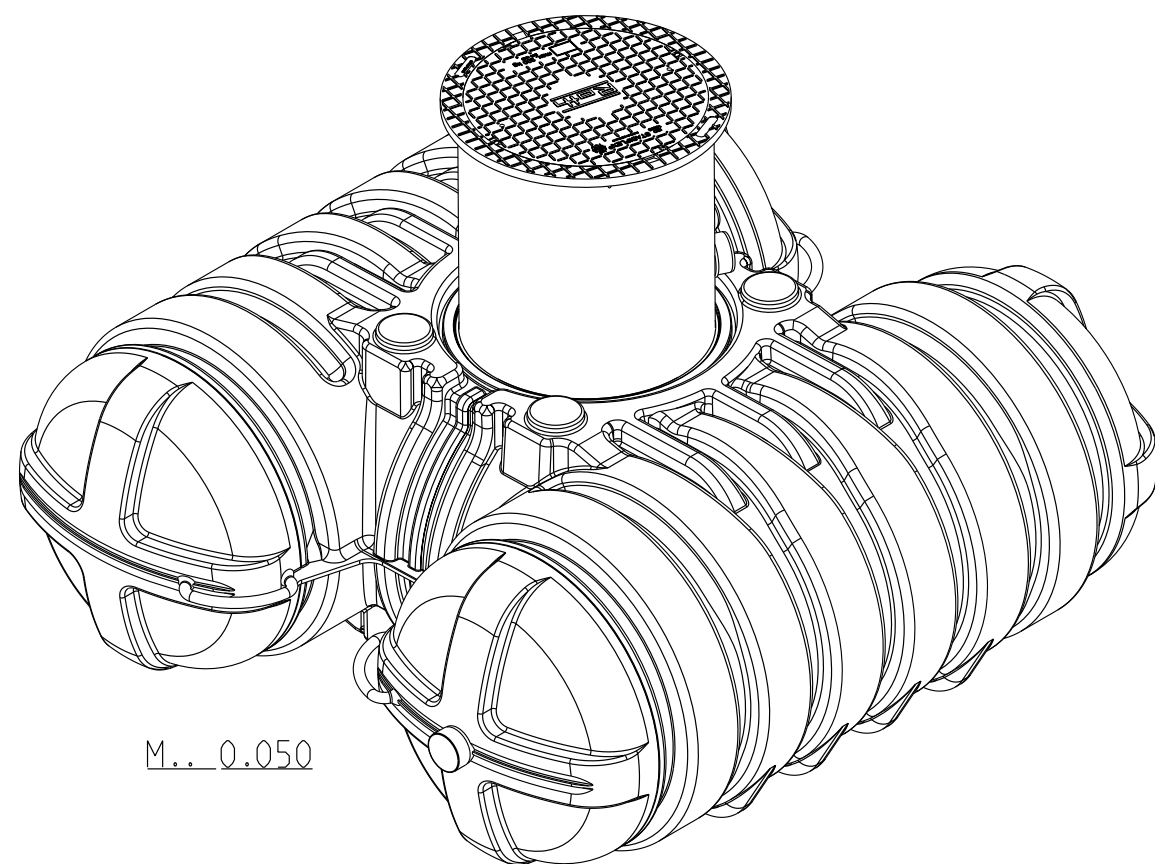
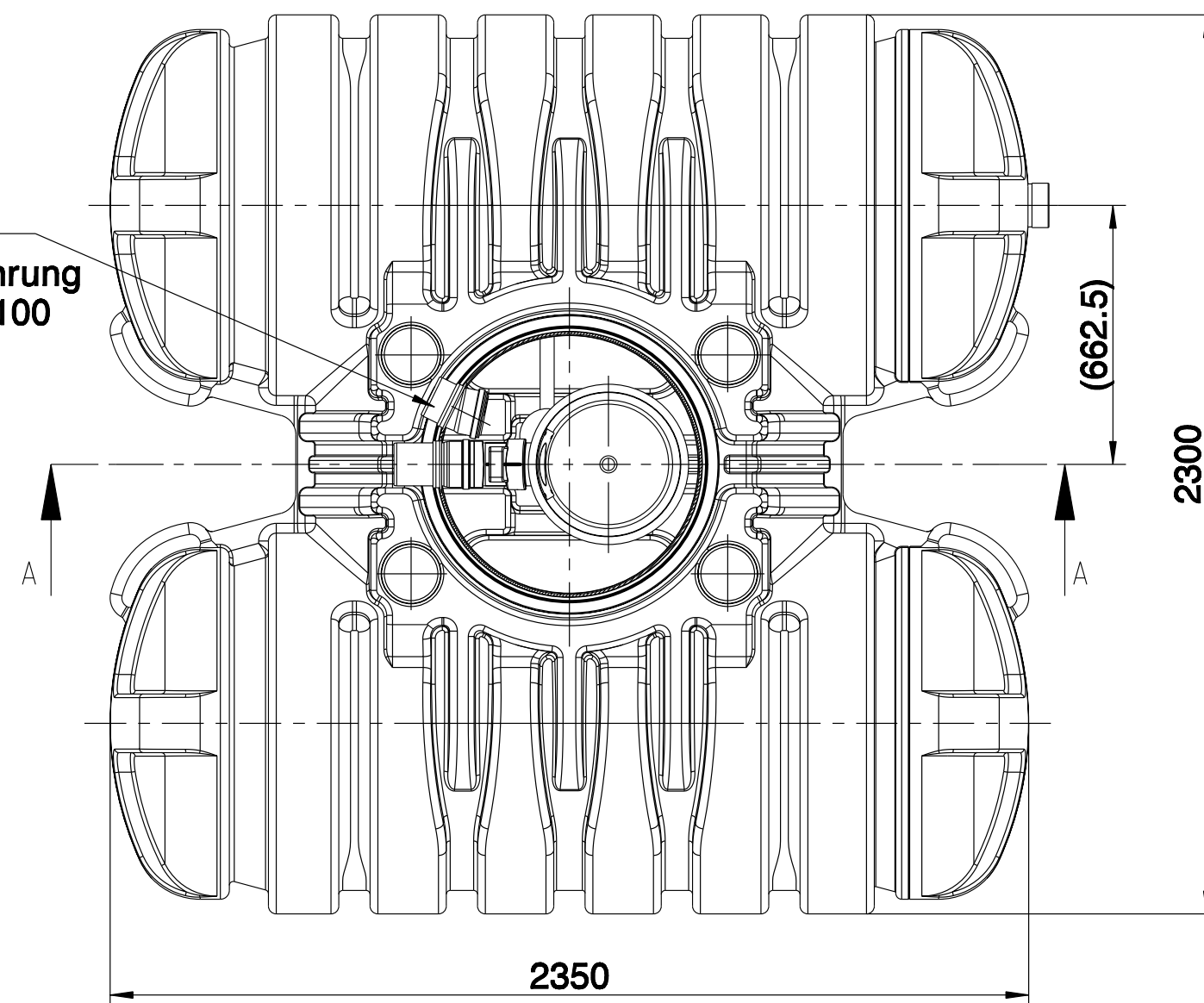
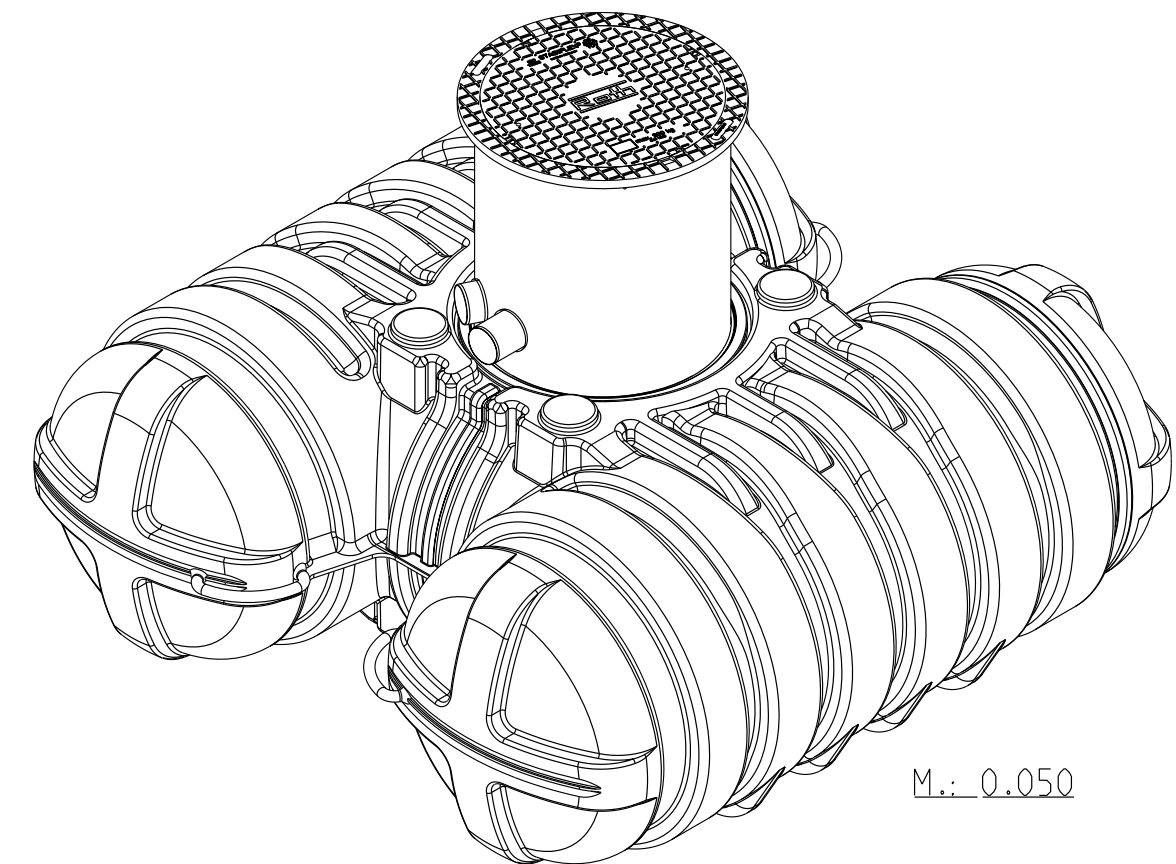


Schnitt B-B

Stutzen DN 100 für Rohr- und Kabeldurchführung mit Spezialdichtung DN 100



M.: 0.050



M.: 0.050

Roth
Roth Umwelttechnik
ZNL der Roth Werke GmbH

**Retentionstank 3500 L
(50% Retention)**

Zeichnungs-Nr.:
1007835

Material-Nr.:
1135007229

Versions-Nr.: 00

Name: M.Karl
Datum: 26.04.16