

Schnitt A-A

Schachdeckel

Domschacht DN 600

Dichtung für Schacht DN 600

Patronenfilter

Auslauf DN 100 mit Spezialdichtung DN 100

Schachverlängerung DN 600 möglich. Verlängerung bis max. 2175 mit (max. 1675)

(max. 1675)

max. 700

1024

975

1090

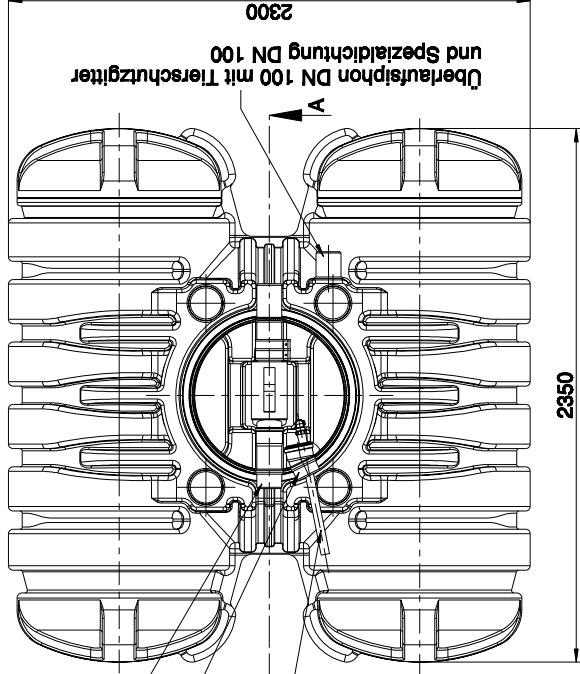
260

Zulaufberührung (drehbar um 360°)

Schwimmende Entnahme

KG-Rohr DN 100 mit Muffe L = 550 mm

Schnitt B-B



Zulauf DN 100 mit Spezialdichtung DN 100

Stutzen DN 100 für Rohr- und Kabeldurchführung mit Spezialdichtung DN 100

PE-Wasserrohr 1" (nicht im Lieferumfang) Anschluss für Pumpmodul

Überlaufiphon DN 100 mit Tierschutzgitter und Spezialdichtung DN 100

2300

A

2350

A

2300

A

A

A

A

A

A

A

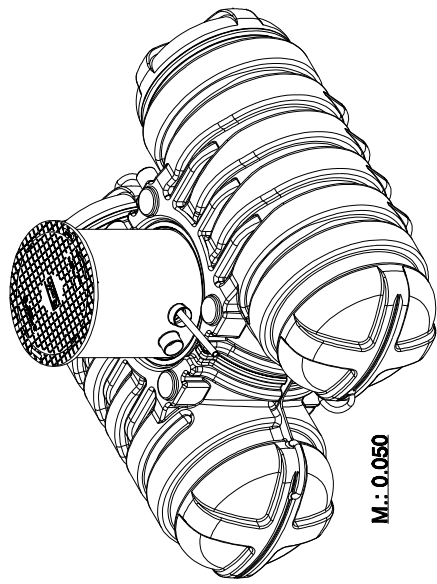
A

A

A

A

M.: 0.050



Material-Nr. 1135006032 (mit Pumpmodul)  
Material-Nr. 1135006048 (ohne Pumpmodul)

**Roth**  
Roth Umwelttechnik  
ZNL der Roth Werke GmbH

**Paket Haustechnik 1  
Twinbloc 3500 L**

Zeichnungs-Nr.:  
1008905

Material-Nr.:  
siehe oben

Versions-Nr.: 00

Name: M.Karl  
Datum: 02.02.17