

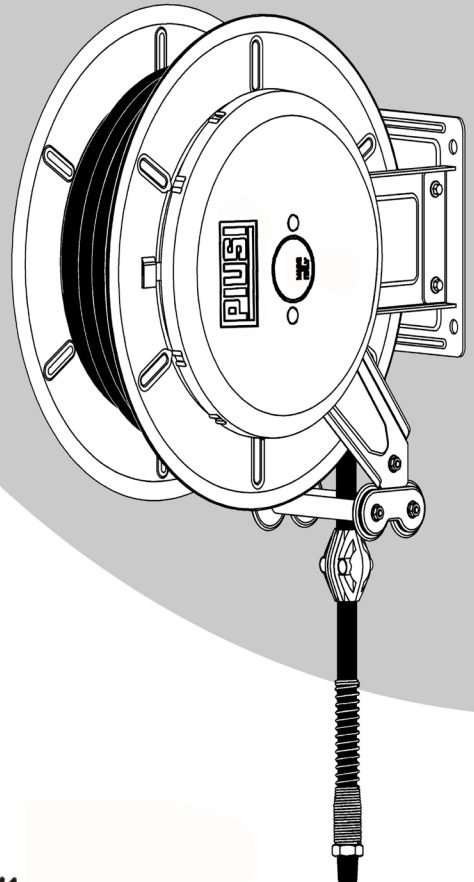
IT **AVVOLGITUBO AUTOMATICI**
MANUALE DI USO E MANUTENZIONE

EN **AUTOMATIC HOSE REELS**
USE AND MAINTENANCE MANUAL

FR **ENROULEURS AUTOMATIQUES**
NOTICE D'UTILISATION ET D'ENTRETIEN

DE **AUTOMATISCHE SCHLAUCHAUFROLLER**
GEBRAUCHSANWEISUNG

ES **ENROLLADORES AUTOMATICOS**
MANUAL DE USO Y MANTENIMIENTO



PIUSI
®

Fluid Handling Innovation

M0325A ML rev.00

INDICE DEGLI ARGOMENTI

1	INFORMAZIONI GENERALI.....	pag. 4
2	GARANZIA.....	pag. 4
3	DESCRIZIONE.....	pag. 4
4	FUNZIONAMENTO.....	pag. 4
5	USO PREVISTO DELLA MACCHINA.....	pag. 4
6	TARGATURA E DATI IDENTIFICATIVI.....	pag. 5
7	MONTAGGIO DEL TUBO.....	pag. 5
8	INSTALLAZIONE.....	pag. 6

INDEX OF SUBJECT MATTERS

1	GENERAL RULES APPLIED.....	page 10
2	WARRANTY.....	page 10
3	DESCRIPTION.....	page 10
4	OPERATION.....	page 10
5	INTENDED USE OF THE MACHINE.....	page 10
6	MARKING AND IDENTIFICATION.....	page 11
7	MOUNTING OF THE HOSE.....	page 11
8	INSTALLATION.....	page 12

INDEX DES ARGUMENTS

1	NORMES GENERALES APPLIQUEES.....	page 16
2	GARANTIE.....	page 16
3	DESCRIPTION.....	page 16
4	FONCTIONNEMENT.....	page 16
5	UTILISATION PRÉVUE DE LA MACHINE.....	page 16
6	ÉTIQUETAGE ET IDENTITÉ.....	page 17
7	MONTAGE DU TUYAU.....	page 17
8	INSTALLATION.....	page 18

INHALTSVERZEICHNIS

1	ALLGEMEINE ANGEWENDETE BESTIMMUNGEN.....	seite 22
2	GARANTIE.....	seite 22
3	BESCHREIBUNG.....	seite 22
4	BETRIEB.....	seite 22
5	VERWENDUNGSZWECK DER MASCHINE.....	seite 22
6	SCHILD UND IDENTIFIZIERUNGSANGABEN.....	seite 23
7	MONTAGE DES SCHLAUCHES.....	seite 23
8	INSTALLATION.....	seite 24

INDICE DE CONTENIDOS

1	NORMAS GENERALES APLICADAS.....	pag. 28
2	GARANTÍA.....	pag. 28
3	DESCRIPCIÓN.....	pag. 28
4	FUNCIONAMIENTO.....	pag. 28
5	UTILIZACIÓN PREVISTA DE LA MÁQUINA.....	pag. 28
6	ETIQUETADO E IDENTIFICACIÓN DE DATOS.....	pag. 29
7	MONTAJE DE LA MANGUERA.....	pag. 29
8	INSTALACION.....	pag. 30

9	ALLACCIAMENTO.....	pag. 6
10	MANUTENZIONE.....	pag. 7
11	SOSTITUZIONE DEL TUBO.....	pag. 7
12	SOSTITUZIONE DELLA MOLLA.....	pag. 8
13	SMALTIMENTO MATERIALE INQUINANTE.....	pag. 9
14	DICHIARAZIONE DI CONFORMITA'.....	pag. 9
15	DATI TECNICI.....	pag. 34

9	LINK.....	page 12
10	MAINTENANCE.....	page 13
11	REPLACEMENT OF THE HOSE.....	page 13
12	REPLACEMENT OF THE SPRING.....	page 14
13	DISPOSING OF CONTAMINATED MATERIALS.....	page 15
14	DECLARATION OF CONFORMITY.....	page 15
15	TECHNICAL DATA.....	page 34

9	BRANCHEMENT.....	page 18
10	ENTRETIEN.....	page 19
11	REPLACEMENT DU TUYAU.....	page 19
12	REPLACEMENT DU RESSORT.....	page 20
13	ELIMINATION DU MATERIEL POLLUE.....	page 21
14	DECLARATION DE CONFORMITE.....	page 21
15	FICHES TECHNIQUES.....	page 34

9	ANSCHLUSS.....	seite 24
10	WARTUNG.....	seite 25
11	AUSWECHSLUNG DES SCHLAUCHES.....	seite 25
12	AUSWECHSLUNG DER FEDER.....	seite 26
13	ENTSORGUNG VON VERSEUCHTEM MATERIAL.....	seite 27
14	CE KONFORMITATSERKLARUNG.....	seite 27
15	TECHNISCHE DATEN.....	page 34

9	CONEXION.....	pag. 30
10	MANTENIMIENTO.....	pag. 31
11	SOSTITUCION DE LA MANGUERA.....	pag. 31
12	SOSTITUCION DEL MUELLE.....	pag. 32
13	ELIMINACION DEL MATERIAL CONTAMINANTE.....	pag. 33
14	DECLARACION DE CONFORMIDAD CE.....	pag. 33
15	DATOS TÉCNICOS.....	pag. 34

1 - INFORMAZIONI GENERALI

Questo manuale ha lo scopo di dare informazioni sul corretto montaggio, uso e manutenzione degli avvolgitubo in modo che non si possano verificare incidenti.

L'avvolgitubo è stato progettato in conformità alle attuali normative della Comunità Europea.

Il presente manuale è stato redatto secondo le seguenti norme:

10653 : 2003 - Documentazione tecnica - Qualità della documentazione tecnica di prodotto

10893 : 2000 - Documentazione tecnica di prodotto - istruzioni per l'uso - Articolazione e ordine espositivo del contenuto.

2 - GARANZIA

La macchina è garantita per un periodo di 18 mesi dalla data di fabbricazione e deve essere usata nelle modalità descritte nel seguente manuale di utilizzo. Non sono coperte da garanzia tutte le parti che dovessero risultare difettose a causa di mancata osservanza delle istruzioni per il funzionamento, di errata installazione o manutenzione, di manutenzioni operate da personale non autorizzato, di danni da trasporto, ovvero di circostanze che, comunque, non si possono far risalire a difetti di fabbricazione. La Casa costruttrice declina ogni responsabilità per eventuali danni che possono, direttamente o indirettamente, derivare a persone e/o cose in conseguenza della mancata osservanza di tutte le prescrizioni indicate nel seguente Manuale di Istruzioni e concernenti, specialmente, le avvertenze in tema di installazione, uso e manutenzione dell'apparecchio.

3 - DESCRIZIONE

Gli avvolgitubo sono costruiti in lamiera d'acciaio zincata a caldo, stampata e verniciata a polveri in poliestere per garantire una buona durata nel tempo.

Gli apparecchi riavvolgono automaticamente il tubo mediante una molla in acciaio di alta qualità incorporata nel tamburo e permettono di arrestarlo alla lunghezza voluta tramite un dispositivo automatico.

Gli avvolgitubo nella versione senza tubo sono forniti con la molla scarica. Seguire le istruzioni descritte al capitolo "MONTAGGIO DEL TUBO".

4 - FUNZIONAMENTO

Il dispositivo automatico d'arresto del tubo funziona su un arco corrispondente a 1/3 di giro del tamburo. Per sbloccare il tubo esercitare una lieve trazione sul tubo stesso.



E' importante sempre trattenere il tubo durante il riavvolgimento per impedire danni all'apparecchio, a persone o cose circostanti.

5 - USO PREVISTO DELLA MACCHINA

Gli avvolgitubo della serie verniciata sono adatti per distribuire olio, gasolio, benzina, acqua ed urea.

Tutti gli avvolgitubo devono essere utilizzati esclusivamente per la distribuzione di fluidi alle pressioni e temperature indicate nelle tabelle al fondo del manuale.

A ciascun modello corrisponde uno specifico fluido. **Non distribuire fluidi diversi da quelli previsti.**

Si declina ogni responsabilità per anomalie o pericolosità che derivano dal montaggio di tubi con caratteristiche ed impieghi diversi da quelli descritti.

- Evitare di salire sulla macchina o appoggiarvi materiale di qualsiasi genere.
- Verificare periodicamente che l'avvolgitubo installato funzioni correttamente; che non vi siano perdite di fluido e che i raccordi siano ben serrati.
- Chiudere a fine turno l'alimentazione del fluido per evitare danni durante le ore non lavorative.
- **L'avvolgitubo non può essere utilizzato in atmosfere potenzialmente esplosive (ATEX).**

6 - TARGATURA E DATI IDENTIFICATIVI


PIUSI
PIUSI S.p.a.
46029 Suzzara
(MN) ITALY

CE
2018
MADE IN ITALY

F0075010B
HOSE REEL with 14 m
Ø19 hose for DIESEL

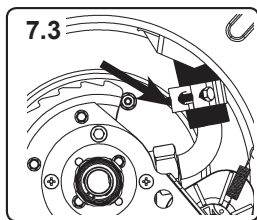
WEIGHT: 25 Kg Pmax: 10 bar
LOT NUMBER: 1031561118

READ INSTRUCTION



Si appone la Marcatura CE quale costruttore delle attrezzature in oggetto. Sull'attrezzatura esiste, fissata saldamente con sistema adesivo polimerizzante una targhetta sulla quale sono indicati oltre al nominativo della ditta costruttrice finale e il simbolo "CE", tutte le notizie necessarie alla chiara identificazione della macchina (modello, utilizzo, anno di costruzione, peso, ecc).

7 - MONTAGGIO DEL TUBO (Modelli senza tubo)

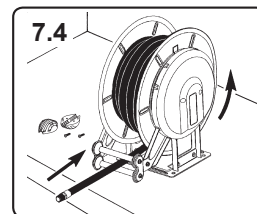


Gli avvolgitubo nella versione senza tubo sono forniti con la molla scarica.

Utilizzare un tubo che abbia caratteristiche dimensionali e di pressione adatte all'impiego come descritto nelle tabelle in base al codice dell'avvolgitubo.

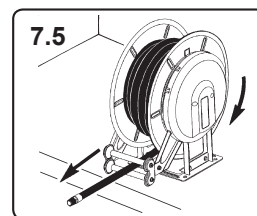
- 7.1) Fissare l'avvolgitubo in modo rigido al banco.
- 7.2) Inserire il tubo attraverso i rullini di guida.

IMPORTANTE: Utilizzare tubo di tipo antistatico ($R < 1 \text{ m}\Omega/\text{m}$), compatibile con olio, gasolio e benzina. Non necessario per versione acqua/urea.

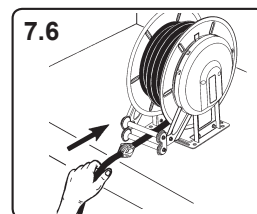


- 7.3) Rimuovere la protezione in plastica, inserire prima la fascetta e poi il tubo sul portagomma. Stringere la fascetta e orientarla in modo che durante la rotazione non tocchi alcun elemento dell'avvolgitore.

IMPORTANTE: Rimontare la protezione in plastica e verificare che durante la rotazione non vi siano strisciamenti.



- 7.4) Ruotare il tamburo manualmente in modo da avvolgere tutto il tubo.
- 7.5) Pre carica molla: afferrare l'estremità del tubo e far ruotare il tamburo in senso opposto per alcuni giri, in riferimento alla tabella di pag. 34. Inserire nuovamente l'estremità del tubo attraverso i rullini di guida.



- 7.6) Montare il tampone di arresto alla distanza desiderata.
- 7.7) Srotolare e arrotolare interamente il tubo per verificare il corretto funzionamento.

ATTENZIONE!
**NON INSERIRE LE MANI O
ALTRI OGGETTI ALL'INTERNO
DEL TAMBURO!**

8 - INSTALLAZIONE



IMPORTANTE! Le operazioni di installazione devono essere eseguite da personale opportunamente addestrato tenendo conto delle informazioni date da questo manuale.

Al ricevimento dell'avvolgitubo controllare l'imballo ed immagazzinare in luogo asciutto. Controllare che la macchina non abbia subito danni durante il trasporto. Verificare quindi la presenza di tutti i componenti e richiedere al costruttore eventuali pezzi mancanti.

L'avvolgitubo deve essere collocato a parete ad un'altezza minima dal pavimento di 2,50 m per evitare incidenti durante le operazioni di lavoro. Dato il peso e le dimensioni dell'avvolgitore, la sua movimentazione richiede l'utilizzo di mezzi di sollevamento. In casi particolari é possibile il montaggio a pavimento o come accessorio su altre macchine. E' possibile fissare i bracci guidatubo in tre diverse posizioni in modo da consentire l'installazione desiderata (vedi figure A-B-C pag.35).

Montare l'avvolgitubo in posizione fissa o con supporto girevole (optional) su pareti rigide e consistenti, impiegando 4 tasselli diametro 10 mm (vedi disegno pag.35).

ATTENZIONE! La ditta costruttrice declina ogni responsabilità per danni a persone o cose causate da un montaggio non corretto dell'avvolgitubo.

9 - ALLACCIAMENTO

Collegare sempre l'avvolgitubo alla linea mediante raccordi e tubo flessibile con caratteristiche adatte all'impiego.

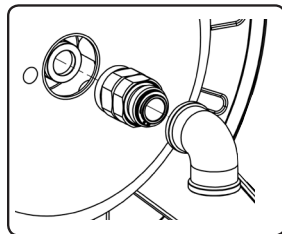
Per evitare conseguenti perdite di fluido stringere i raccordi utilizzando chiavi adatte trattenendo i giunti girevoli per evitare di danneggiarli.

In rispetto alle normative, sulla linea di alimentazione all'avvolgitubo applicare un rubinetto a sfera in modo da facilitare le operazioni di manutenzione e da utilizzare come valvola di emergenza per situazioni pericolose.

9A - VERSIONE OLIO, GASOLIO E BENZINA

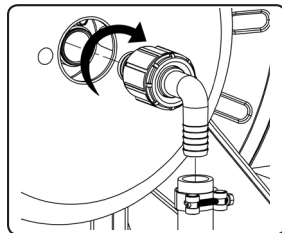
Serrare il giunto girevole sul mozzo dell'avvolgitubo con una coppia di serraggio massima di 15-18 N·m senza utilizzare sigillante.

Avvitare un raccordo diritto o a 90° sul giunto girevole utilizzando un adeguato sigillante.



9B - VERSIONE ACQUA/UREA

La versione per acqua o urea è già dotata di un girevole a 90° con portagomma diam. 20 mm, realizzato in materiale plastico non conduttivo, di colore bianco. Eseguire a mano il serraggio del girevole. Infilare il tubo nel portagomma e fissarlo con la fascetta in dotazione. **IMPORTANTE:** non servono sigillanti.



10 - MANUTENZIONE



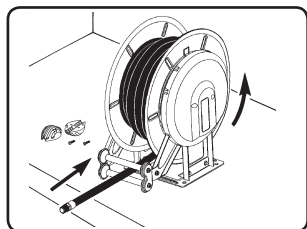
IMPORTANTE! Qualsiasi operazione di manutenzione deve essere eseguita da personale opportunamente addestrato tenendo conto delle informazioni date da questo manuale. Assicurarsi che la molla sia distesa senza carico prima di iniziare operazioni all'interno dell'avvolgitubo.

Chiudere sempre l'alimentazione del fluido all'apparecchio prima di eseguire qualsiasi manutenzione su di esso. Sostituire il tubo flessibile non appena presenta segni di usura o di deterioramento dovuto alle diverse condizioni dell' ambiente in cui si lavora. Si consiglia la sostituzione ogni anno nel caso sia usato poche ore alla settimana.

Sostituire la guarnizione di tenuta all'interno del giunto girevole se si verificano perdite per usura. Qualsiasi sostituzione di pezzi costituenti l'avvolgitubo deve essere fatta utilizzando ricambi originali.

Per qualsiasi anomalia e prima di procedere ad eventuali sostituzioni di pezzi si consiglia di interpellare la casa costruttrice. Dopo ogni operazione di manutenzione ripristinare le eventuali protezioni.

11 - SOSTITUZIONE DEL TUBO

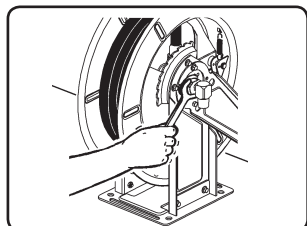


11.1

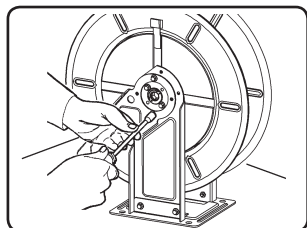


ATTENZIONE! Per ragioni di sicurezza è necessario eseguire le operazioni di sostituzione del tubo al banco.

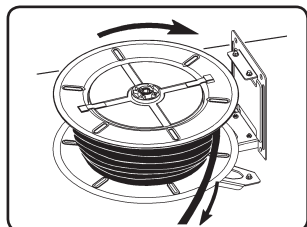
Sostituire il tubo con uno di uguali dimensioni e caratteristiche.



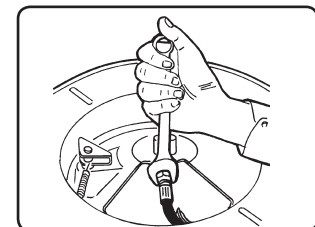
11.2



11.3



11.4



11.5

NON INSERIRE LE MANI O ALTRI OGGETTI ALL'INTERNO DEL TAMBURO!

- 11.1) Togliere il tampone di arresto in gomma e rilasciare il tubo lentamente in modo da scaricare completamente la molla dell'avvolgitubo.
- 11.2) Togliere le protezioni plastiche e svitare il giunto girevole.
- 11.3) Svitare le 2 viti del mozzo attacco molla con una chiave da 10 mm.
- 11.4) Smontare la fiancata lato molla con una chiave da 10 e srotolare completamente il tubo dal tamburo.
- 11.5) Estrarre il tamburo, svitare il raccordo interno con la chiave adatta e montare il nuovo tubo (vedi sezione "montaggio del tubo").
- 11.6) Rimontare l'avvolgitubo seguendo le operazioni inverse. Ingrassare eventualmente i supporti ed il nottolino.
- 11.7) Procedere come previsto nel capitolo: "Montaggio del tubo".

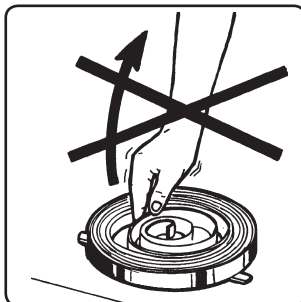
12 - SOSTITUZIONE DELLA MOLLA

La molla che permette il rientro del tubo è collocata all' interno di un apposito carter che è solidale al tamburo.

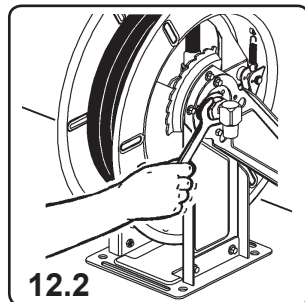


ATTENZIONE! Lo smontaggio della molla è consentito soltanto a personale autorizzato ed opportunamente addestrato dalla ditta costruttrice. Maneggiare con molta attenzione le molle; potrebbero verificarsi gravi incidenti.

12.1) Assicurarsi che il sistema di recupero sia completamente scarico ed il tamburo sia libero (vedi punto 11.1).

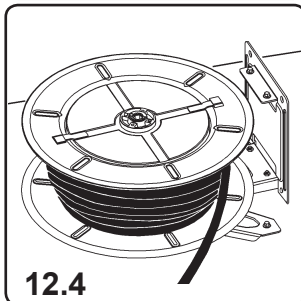


12.2) Svitare il giunto girevole.

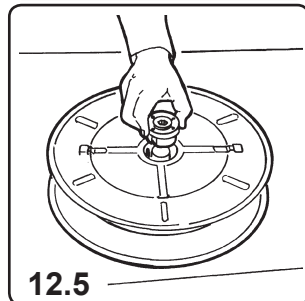


12.3) Svitare le 2 viti del mozzo attacco molla con una chiave da 10 (vedi punto 11.3).

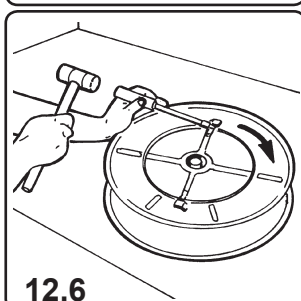
12.4) Smontare la fiancata lato molla con una chiave da 10 ed estrarre il tamburo.



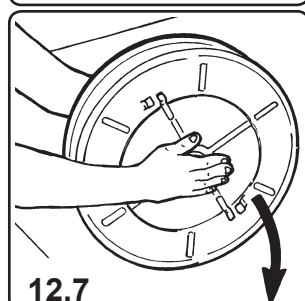
12.5) Estrarre il mozzo dal carter portamolla.



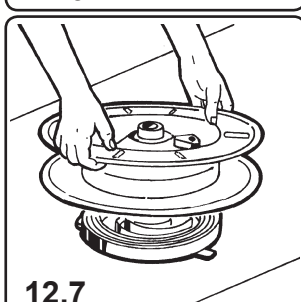
12.6) Sollevare le linguette sul tamburo con un cacciavite e far ruotare il carter portamolla in modo da svincolarlo dal tamburo.



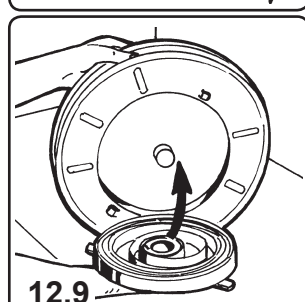
12.7) Capovolgere il tamburo ed estrarre il pacco molla facendo molta attenzione che la molla non fuoriesca dal carter.



12.8) Inserire ed agganciare il mozzo nel nuovo pacco molla. Ingrassare la molla ed il mozzo.



12.9) Mettere in piedi il tamburo ed inserire il nuovo pacco molla con molta attenzione. Bloccare le linguette.



12.10) Assemblare tutti i pezzi e procedere come previsto al punto 7.3 del capitolo: Montaggio del tubo.



13 - SMALTIMENTO DEL MATERIALE INQUINANTE

In caso di manutenzione o demolizione della macchina, le parti di cui è composto devono essere affidate a ditte specializzate nello smaltimento e riciclaggio dei rifiuti industriali e, in particolare:

SMALTIMENTO DELL'IMBALLAGGIO:

L'imballaggio è costituito da cartone biodegradabile che può essere consegnato alle aziende per il normale recupero della cellulosa.

SMALTIMENTO DELLE PARTI METALLICHE:

Le parti metalliche, sia quelle verniciate, sia quelle in acciaio inox sono normalmente recuperabili dalle aziende specializzate nel settore della rottamazione dei metalli.

SMALTIMENTO DI ULTERIORI PARTI:

Ulteriori parti come tubi, guarnizioni in gomma e parti in plastica, sono da affidare a ditte specializzate nello smaltimento dei rifiuti industriali.

14 - DICHIARAZIONE DI CONFORMITA' CE

La sottoscritta:

PIUSI S.p.A

Via Pacinotti c.m. z.i.Rangavino

46029 Suzzara - Mantova - Italia

PIUSI
®

Fluid Handling Innovation

DICHIARA sotto la propria responsabilità, che l'apparecchiatura descritta in appresso:

Descrizione: Avvolgitubo automatico

Modello: **Arrotolatore per tubo 3/4" 8 m;**

Arrotolatore per tubo 3/4" 10 m;

Arrotolatore per tubo 3/4" 14 m;

Arrotolatore per tubo 3/4" 15 m;

Arrotolatore per tubo 1" 8 m;

Arrotolatore per tubo 1" 10 m.

Matricola: riferirsi al Lot Number riportato sulla targa CE apposta sul prodotto

Anno di costruzione: riferirsi all'anno di produzione riportato sulla targa CE apposta sul prodotto.


è conforme alle disposizioni legislative che traspongono le direttive:

- Direttiva Macchine 2006/42/CE

La documentazione è a disposizione dell'autorità competente su motivata richiesta presso Piusi S.p.A. o richiedendola all'indirizzo e-mail: doc_tec@piusi.com

La persona autorizzata a costituire il fascicolo tecnico e a redigere la dichiarazione è Otto Varini in qualità di legale rappresentante.

Suzzara 16/04/2015

Il legale rappresentante
Otto Varini


1 - GENERAL RULES APPLIED

This manual is giving information about a correct assembly, use and maintenance of the hose reels in order to prevent accidents.

The hose reel has been planned in conformity to the present EEC rules.

This manual has been drafted according to the following norms:

10653 : 2003 - Technical documentation - Quality of the product technical documentation

10893 : 2000 - Product technical documentation - instructions for use - Sections and order of the content.

2 - WARRANTY

The equipment is guaranteed for a period of 18 months from date of purchase and must be used in accordance with the instructions contained in this manual. Warranty does not cover all parts which are faulty after incorrect use, incorrect installation or maintenance, maintenance carried out by unauthorized personnel, transport damages, or for circumstances not concerning manufacturing defects. The manufacturer disclaims any responsibility for any damage, that may directly or indirectly, derive to persons or property in consequence to the not observed requirements specified in this instruction manual and especially the warnings regarding installation, use and maintenance.

3 - DESCRIPTION

The hose reels models are made of hot galvanized moulded steel and painted with electrostatic polyester powder system in order to guarantee a long life of the product.

The hose rolling is done automatically by a spring made of high quality iron, incorporated in the drum. The stop can be done at any desired length, through an automatic locking device.

The hose reels supplied without hose are provided with the unloaded spring. Follow the instructions described at the chapter "HOSE ASSEMBLY".

4 - OPERATION

The automatic device to stop the hose is working on an area corresponding to 1/3 turn of the drum.

For releasing the hose, put a light traction on it.



It is important always to keep the hose back when you rewind it, in order to avoid damages to the machine, injuries to people or to surrounding things.

5 - INTENDED USE OF THE MACHINE

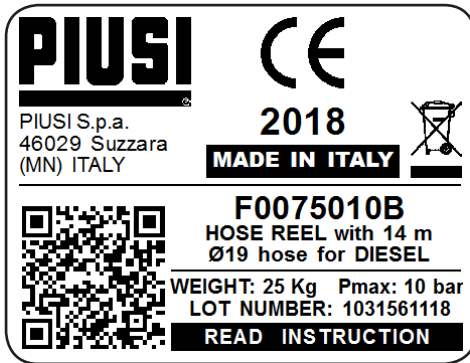
The hose reels of the painted series are suitable for distributing oil, diesel fuel, petrol, water and urea.

All the hose reels have to be used only for distributing fluids, at the pressures and temperatures indicated on the schedule at the end of the manual. Every hose reel code is corresponding to a different kind of fluid. **It is forbidden to use the machine for any other kind of fluid.**

We decline any responsibility for anomalies or dangers which could arise by an hose assembly with characteristics and uses different from the ones described herein.

- Avoid to get on the machine or to lay any kind of material on it.
- Check periodically the correct operation of the hose reel, and control that the couplers are well locked and there are no fluid losses.
- Close the feeding of fluid at the shift end to avoid damages during non-working hours.
- **Use of the hose reel is not permitted in potential explosive environments (ATEX).**

6 - MARKING AND IDENTIFICATION

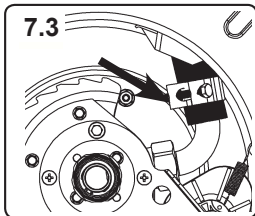


We affix the CE marking as the manufacturer of this equipment.

On the equipment is securely attached a tag with curing adhesive system on which, in addition to the name of the manufacturer and the symbol "CE", all necessary information for good identification of the machine are indicated (model, duty, year of construction, weight, etc.).

NE

7 - MOUNTING OF THE HOSE (Models without hose)

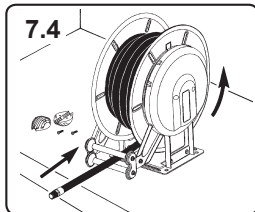


The hose reels without hose are supplied with the unloaded spring.

Use a hose with dimension and pressure characteristics suitable for use according to the hose reel model.

7.1) Fix the hose reel to the bench.

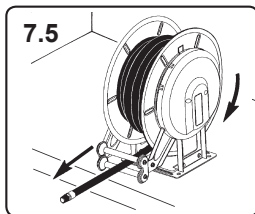
7.2) Put the hose between the guide rollers.



IMPORTANT: Use an antistatic type hose ($R < 1 \text{ m}\Omega/\text{m}$), for oil, diesel fuel and petrol. Not required for water/urea version.

7.3) Remove plastic protection, put first the clamp and then the hose into the hose fitting. Fix the clamp and adjust it so that during rotation the hose reel is free to turn.

WARNING: Refit plastic protection and check that nothing obstructs the rotation.

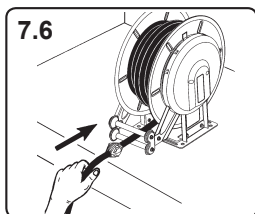


7.4) Rotate manually the drum in order to rewind completely the hose.

7.5) Spring Preload: hold the hose-end and rotate the drum in the opposite direction for a few laps, refer to the tables p.34. Insert again the hose-end between the guide rollers.

7.6) Put the hose rubber stopper at the desired length.

7.7) Unwind the hose and rewind it completely, to check if the hose reel works properly.



WARNING!

**WARNING! DO NOT PUT
HANDS OR ANY OTHER
THING INSIDE THE DRUM!**

8 - INSTALLATION



IMPORTANT! Any installation operation shall be carried out by a suitably trained staff, following carefully the information given in this manual.

Check the packaging at the reception of the goods and store only at a dry place. Verify that the device hasn't been damaged during transport or storage operations. Make sure you receive all the components. Ask the manufacturer for any possible missing component.

The hose reel has to be wall mounted at a minimum height of the floor of 2.50 m in order to prevent accidents during work operations. Considering the hose reel weight and dimensions, his movement requires the use of lifter devices. In particular cases it is possible to mount it on the floor or on other machines as accessory, only if complete with a fixed support. The hose-guide arms can be fixed in three different positions according to the hose reel installation (see pictures A-B-C p.35).

Mount the hose reel in fixed position or with revolving stand (optional) on stiff and consistent walls using 4 dowels of 10 mm diameter. (see drawing p.35)

WARNING! The manufacturer declines any responsibility for injuries to people or damages to things caused by a wrong assembly of the hose reel.

9 - LINK

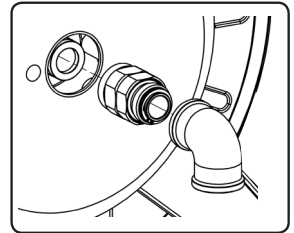
Always connect the hose reel to the line by the couplers and the flexible hose suitable for this use.

To avoid consequent loss of fluid tighten the fittings using appropriate keys, keep back the swivel joints to avoid damaging them.

According to the rules, put a ball-tap on the feeding line of the hose reels in order to make the maintenance operations easier. The said ball-tap can be used as a safety valve for dangerous situations.

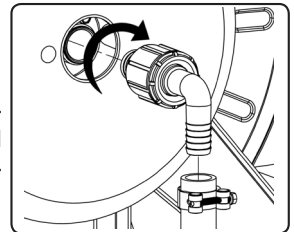
9A - OIL, DIESEL FUEL AND PETROL VERSION

Tighten the swivel joint on the shaft with a maximum tightening torque of 15-18 N·m without using sealant. Screw the straight fitting or a 90° on the swivel joint using a suitable sealant.



9B - WATER/UREA VERSION

The water or urea version already features a 90° swivel with a 20 mm dia. hose-end fitting, made of white non-conductive plastic. Tighten the swivel manually, fit the hose on the hose-end fitting and fasten using the clamp provided. **IMPORTANT:** no sealants are needed.



10 - MAINTENANCE



IMPORTANT: Any maintenance operation shall be carried out by a suitably trained staff, following carefully the information given in this manual. Ensure that there is no tension in the spring before starting any operations inside the hose reel.

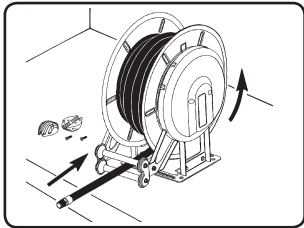
Always close the feeding of fluid to the machine before carrying out any maintenance on it. Replace the flexible hose as soon as it shows any sign of wear and tear or of deterioration due to the different conditions of the labour environment. We advise you to replace it every year in case it is used for a few hours a week.

Replace the seal inside the revolving joint in case of losses due to wear and tear. Any replacement of hose reel parts has to be done using original spare parts.

We advise you to contact the manufacturer for any possible anomaly and before replacing any part. After every maintenance operation, put again the eventual supports.

NE

11 - REPLACEMENT OF THE HOSE

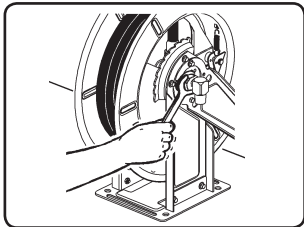


11.1



WARNING! For safety reasons, operations of hose replacement must be carried out at the bench.

Replace the hose with another one of the same dimensions and characteristics.



11.2

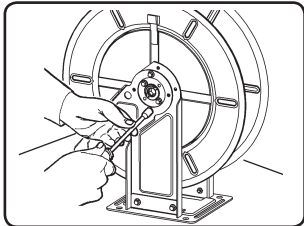
11.1) Remove the hose rubber stopper and release the hose slowly until the spring is completely unloaded.

11.2) Remove the plastic protection and loosen the swivel joint.

11.3) Loosen the two screws of the spring linkage shaft by a 10 wrench.

11.4) Disassemble the opening on the spring side and unwind completely the hose from the drum.

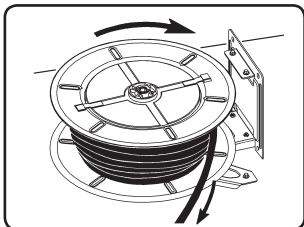
11.5) Take out the drum, unscrew the internal fitting with the suitable wrench and mount the new hose (see the chapter "Hose assembly").



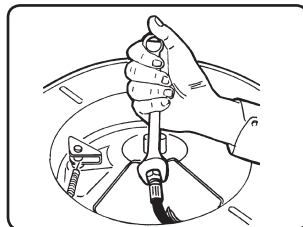
11.3

11.6) Assemble again the hose reel, by following the above steps in reverse order. If that is the case, grease the supports and the ratchet hook.

11.7) Go on as indicated at the chapter: "Mounting of the hose".



11.4



11.5

DO NOT PUT HANDS OR ANY OTHER THING INSIDE THE DRUM!

12 - REPLACEMENT OF THE SPRING

The spring which allows to rewind the hose is placed inside a proper housing centre which is joint to the drum.



WARNING! The disassembly of the spring is only permitted to the staff authorized and suitably trained by the manufacturer. Handle with the greatest care the spring; serious accidents might occur.

12.1) Make sure that the rewinding system is totally unloaded and that the drum is free (see point 11.1)

12.2) Loosen the swivel joint

12.3) Loosen the two screws of the spring linkage shaft by a 10 mm wrench (see point 11.3).

12.4) Disassemble the opening on the spring side by a 10 mm wrench and take out the drum.

12.5) Take out the shaft from the spring housing.

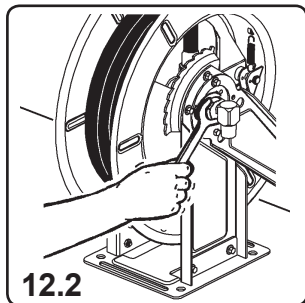
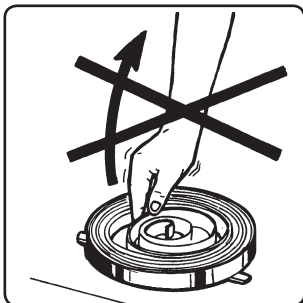
12.6) Lift the tangs on the drum by a screwdriver and rotate the spring housing centre in order to release it from the drum.

12.7) Turn upside down the drum and take out the spring housing centre paying the greatest care so that the spring does not go out of it.

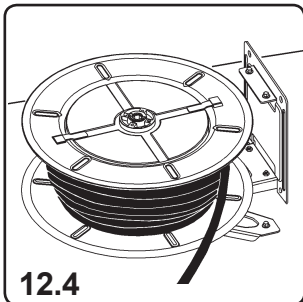
12.8) Insert and hook the shaft into the new spring housing centre. Lubricate the spring and the shaft.

12.9) Put the drum straight and place the new spring housing centre with the utmost care. Block the tangs.

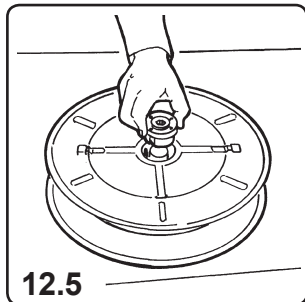
12.10) Assemble all the parts and go on as indicated at point 7.3 of the chapter "Mounting of the hose"



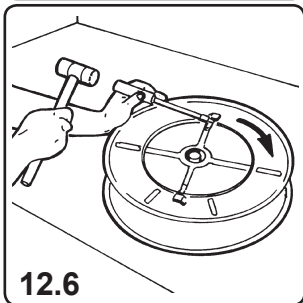
12.2



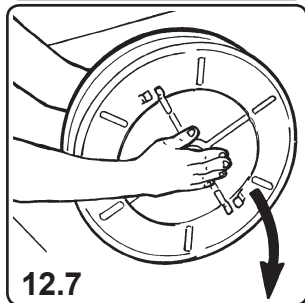
12.4



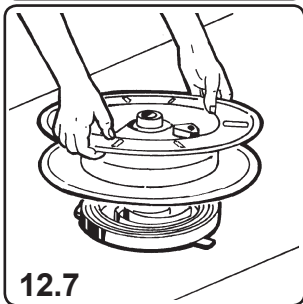
12.5



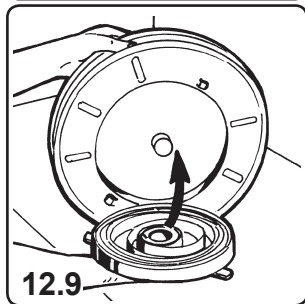
12.6



12.7



12.7



12.9

13 - DISPOSING OF CONTAMINATED MATERIALS

In case of maintenance or demolition by the machine, the parts that make it up must be sent to companies that specialize in the disposal and recycling of industrial refuse and, in particular:

DISPOSAL OF PACKING MATERIAL

The packaging consists of biodegradable cardboard which can be delivered to companies for normal recycling of cellulose.

DISPOSAL OF METAL COMPONENTS

Metal parts, whether paint-finished or in stainless steel, can be consigned to scrap metal collectors.

DISPOSAL OF OTHER PARTS:

Other components, such as hoses, rubber gaskets and plastic parts, must be disposed of by companies specialising in the disposal of industrial waste.

14 - EC DECLARATION OF CONFORMITY

The undersigned:

PIUSI S.p.A

Via Pacinotti c.m. z.i.Rangavino

46029 Suzzara - Mantova - Italy



Fluid Handling Innovation

HEREBY STATES under its own responsibility, that the equipment described below:

Description: Automatic Reeling drum

Model: **Hose reel for hose 3/4" 8 m;**

Hose reel for hose 3/4" 10 m;

Hose reel for hose 3/4" 14 m;

Hose reel for hose 3/4" 15 m;

Hose reel for hose 1" 8 m;

Hose reel for hose 1" 10 m.

Serial number: refer to Lot Number shown on CE plate affixed to product

Year of manufacture: refer to the year of production shown on the CE plate affixed to the product

is in conformity with the legal provisions indicated in the directives:

- Machine Directive 2006/42/EC

The documentation is at the disposal of the competent authority following motivated request at Piusi S.p.A. or following request sent to the email address:

doc_tec@piusi.com

The person authorised to compile the technical file and draw up the declaration is Otto Varini as legal representative.

Suzzara 16/04/2015

Legal representative
Otto Varini
A handwritten signature in black ink that reads "Otto Varini".

1 - NORMES GÉNÉRALES APPLIQUÉES

Ce manuel a été conçu pour donner des renseignements pour un montage correct, pour l'utilisation et l'entretien des enrouleurs afin d'éviter de possibles accidents.

L'enrouleur a été projeté conformément aux actuelles normes de la Communauté Européenne.

Ce manuel a été rédigé conformément aux normes suivantes :

10653 : 2003 - Documentation technique - Qualité de la documentation technique de produit

10893 : 2000 - Documentation technique de produit - instructions pour l'utilisation - Articulation et ordre d'exposition du contenu.

2 - GARANTIE

Les enrouleurs sont garantis pour une période de 18 mois à compter de la date de fabrication et ils doivent être utilisés conformément aux instructions contenues dans ce manuel. La garantie ne couvre pas les pièces qui sont défectueuses à cause d'une utilisation non conforme aux instructions pour l'opération, d'une mauvaise installation ou maintenance, d'un entretien effectué par du personnel non autorisé, des dommages de transport ou provenant de circonstances qui résultent ne pas être des défauts de fabrication. Le fabricant décline toute responsabilité pour les dommages qui peuvent, directement ou indirectement, arriver à des personnes et/ou des biens à cause d'un défaut d'observance de toutes les prescriptions spécifiées dans le présent manuel et, en particulier, lesquelles concernant l'installation, l'utilisation et l'entretien de l'appareil.

3 - DESCRIPTION

Les enrouleurs modèles sont construits en acier galvanisé à chaude, moulé et laqué à poudre en polyester pour garantir une bonne durée dans le temps.

Les appareils enroulent automatiquement le tuyau par un ressort en acier de haute qualité incorporé dans le tambour et permettent de l'arrêter à la longueur souhaitée par un dispositif automatique.

Les enrouleurs sans tuyau sont livrés avec le ressort déchargé. Suivre les instructions du chapitre "MONTAGE DU TUYAU".

4 - FONCTIONNEMENT

Le cliquet d'arrêt fonctionne sur une zone correspondante à 1/3 de tour du tambour. Pour débloquer le tuyau, exercer une courte traction sur celui-ci.



Il est important de toujours retenir le tuyau lors de l'enroulement pour éviter d'éventuels accidents corporels ou de dégâts à l'appareil ou aux objets environnants.

5 - USAGE PREVU DE LA MACHINE

Les enrouleurs de la série vernie peuvent être utilisés pour la distribution huile, gasoil, essence, eau et urée.

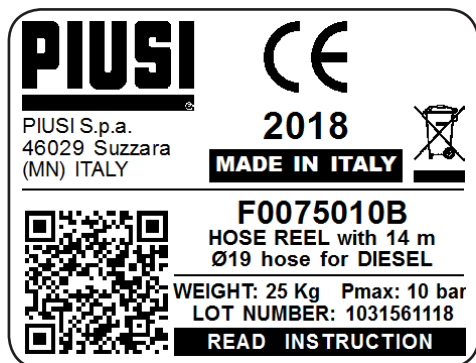
Tous les enrouleurs doivent être utilisés seulement pour la distribution de fluides aux pressions et températures indiquées sur les prospectus (voir les annexes à la fin du manuel).

A chaque modèle correspond un tuyau spécifique. **Ne pas distribuer de fluides différents de ceux prévus.**

Le constructeur décline toute responsabilité pour les anomalies ou les dangers causés par un montage de tuyaux avec des caractéristiques et utilisations différentes de celles décrites.

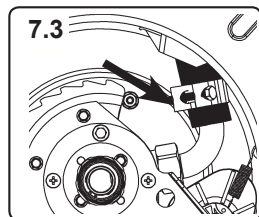
- Éviter de monter sur l'appareil ou d'y appuyer n'importe quel type de matériel.
- Contrôler de temps en temps que l'enrouleur fonctionne correctement, qu'il n'y ait pas de pertes de fluide et que les raccords soient bien serrés.
- Fermer l'alimentation à la fin du service pour éviter des dégâts pendant les heures de repos.
- **L'enrouleur ne peut pas être utilisé en atmosphères potentiellement explosives (ATEX).**

6 - ÉTIQUETAGE ET DONNÉES D'IDENTIFICATION



En qualité de constructeur de l'équipement on appose le marquage CE. Sur l'équipement il y a, fixée par un système adhésif polymérisant, une plaque avec l'indication non seulement du constructeur et du symbole "CE" mais aussi de tous les renseignements nécessaires à l'identification de la machine (modèle, emploi, année de construction, poids, etc.)

7 - MONTAGE DU TUYAU (Modèles sans tuyau)

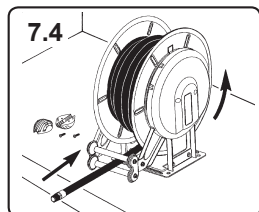


7.3 Les enrouleurs sans tuyau sont livrés avec le ressort déchargé.

Utiliser un tuyau ayant des caractéristiques de dimensions et de pressions adaptées à l'emploi sur la base du modèle d'enrouleur.

7.1) Fixer l'enrouleur sur l'établi.

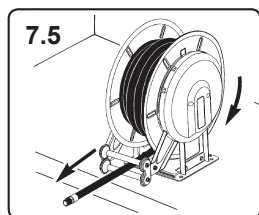
7.2) Insérer le tuyau dans les rouleaux de guidage.



IMPORTANT: Utiliser un tuyau antistatique ($R < 1 \text{ m}\Omega/\text{m}$), seulement avec huile, gasoil et essence. Pas nécessaire pour la version eau/urée.

7.3) Enlever la protection en plastique, insérer d'abord le collier et puis le tuyau sur le porte tuyau. Serrer le collier et l'orienter de façon que la rotation ne soit pas empêchée.

IMPORTANT: Monter encore la protection en plastique et vérifier que rien n'empêche la rotation.

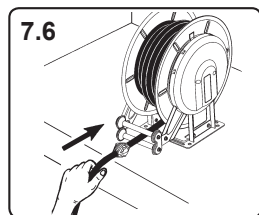


7.4) Tourner le tambour manuellement pour enrouler complètement le tuyau.

7.5) **Pré-charger ressort:** prendre l'extrémité du tuyau et tourner le tambour dans le sens opposé pendant quelques tours, en référence aux tableaux p.34. Insérer à nouveau l'extrémité du tuyau par le biais des rouleaux de guidage.

7.6) Monter la butée d'arrêt à la distance demandée.

7.7) Dérouler et enrouler complètement le tuyau pour contrôler le bon fonctionnement.



ATTENZIONE!

**NE PAS METTRE LES MAINS OU TOUT
AUTRE OBJET À L'INTÉRIEUR DU
TAMBOUR D'ENROULEMENT**

8 - INSTALLATION



IMPORTANT! Les opérations d'installations doivent être effectuées par des techniciens opportunément entraînés, suivant les instructions données sur ce manuel.

Au moment de la réception, vérifier l'emballage et garder à un endroit sec. Vérifier que l'équipement n'a pas été endommagé pendant le transport. Vérifier d'avoir reçu tous les composants et demander au constructeur les éventuelles pièces manquantes.

L'enrouleur doit être fixé à paroi à une hauteur minimum de 2,50 m du sol afin d'éviter tout accident pendant l'utilisation. Compte tenu du poids et des dimensions de l'enrouleur, son mouvement demande l'utilisation de machines de soulèvement. En cas particuliers il est possible de fixer l'enrouleur au sol ou comme accessoire sur d'autres machines. Il est possible de fixer les bras guide-tuyau en trois positions différentes pour permettre l'installation souhaitée (voir ill. A-B-C p.35).

Monter l'enrouleur en la position fixe ou avec le support pivotant (optional) sur des paois rigides et consistantes par 4 trous diamètre 10 mm. (voir le dessin p.35).

ATTENTION ! Le constructeur décline toute responsabilité pour d'éventuels accidents corporels ou objets endommagés à cause d'un montage incorrect de l'enrouleur.

9 - BRANCHEMENT

Connecter toujours l'enrouleur à la ligne par les raccords et le tuyau flexible avec caractéristiques indiquées pour l'emploi.

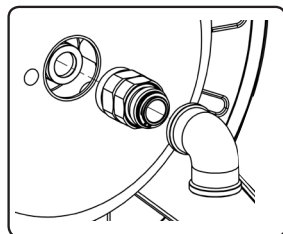
Pour éviter la perte conséquente de fluide serrer les raccords en utilisant les clé appropriées, tenir le raccord tournant pour éviter de les endommager.

Conformément aux normes, sur la ligne d'alimentation à l'enrouleur appliquer une vanne à boisseau sphérique afin de faciliter les opérations d'entretien et à utiliser comme valve d'urgence pour des situations dangereuses.

9A - VERSION HUILE, CARBURANT ET ESSENCE

Serrer le raccord tournant sur le moyeu de l'enrouleur avec un maximum couple de serrage de 15-18 N·m sans utiliser du scellant.

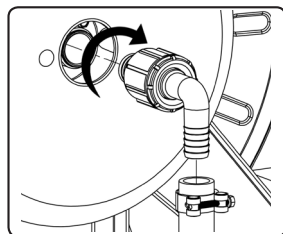
Visser le raccord droit ou un 90° sur le raccord tournant utilisant du scellant approprié.



9B - VERSION EAU/UREE

La version pour eau ou urée est déjà pourvue d'un raccord pivotant à 90° et d'un embout diam. 20 mm, en plastique non conducteur de couleur blanche. Serrer le raccord pivotant à la main, enfiler le tuyau dans l'embout et le fixer avec le collier fourni.

IMPORTANT: Aucun besoin de colle.



10 - ENTRETIEN



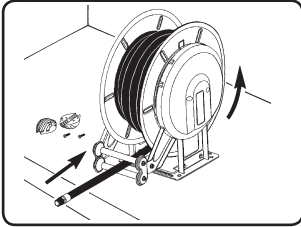
IMPORTANT: Tout travail d'entretien doit être effectué par des techniciens opportunément entraînés, suivant les instructions données dans ce manuel. S'assurer que le ressort est totalement détendu avant de travailler dans l'enrouleur.

Fermer toujours l'alimentation du fluide à l'appareil avant d'effectuer n'importe quel travail d'entretien. Remplacer le tuyau flexible dès qu'il montre des marques d'usure ou de détérioration dues aux différentes conditions du milieu de travail. On conseille de le remplacer tous les ans si l'on utilise seulement quelques heures par semaine.

Remplacer le joint dans le raccord tournant en cas de pertes dues à l'usure. Tout remplacement de pièces de l'enrouleur doit être fait en utilisant des pièces détachées originales.

Pour n'importe quelle anomalie et avant de procéder à d'éventuels remplacements de pièces, on conseille de contacter le constructeur. Après chaque opération d'entretien, fixer de nouveau les éventuelles protections.

11 - REMPLACEMENT DU TUYAU

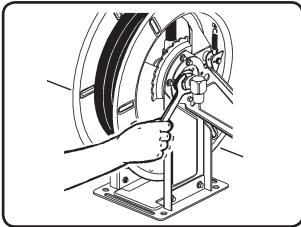


11.1



ATTENTION! Pour raisons de sûreté, les opérations du remplacement du tuyau doivent être effectuées au banc.

Remplacer le tuyau par un autre ayant les mêmes dimensions et caractéristiques.



11.2

11.1) Enlever la butée d'arrêt en caoutchouc et détendre lentement le tuyau jusqu'à la détente complète du ressort.

11.2) Enlever la protection en plastique et dévisser le raccord tournant.

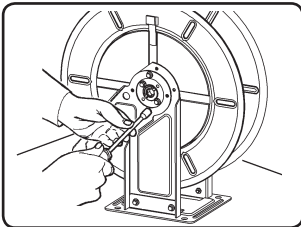
11.3) Dévisser les 2 vis du moyeu du ressort avec une clé de 10.

11.4) Enlever le flanc du côté ressort avec une clé de 10 et dérouler complètement le tuyau du tambour.

11.5) Extraire le tambour, dévisser la jonction intérieure avec la clé adaptée et monter le nouveau tuyau (voir section "montage du tuyau")

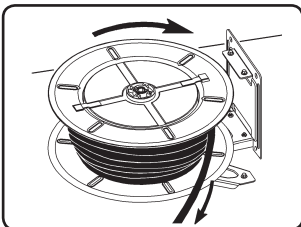
11.6) Remonter l'enrouleur suivant les opérations inverses. Graisser éventuellement les supports et le cliquet.

11.7) Procéder comme au chapitre: "Montage du tuyau".

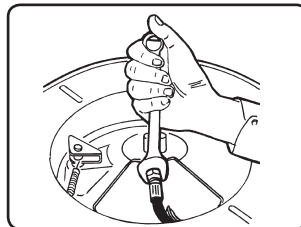


11.3

NE PAS METTRE LES MAINS OU TOUT AUTRE OBJET À L'INTÉRIEUR DU TAMBOUR D'ENROULEMENT!



11.4



11.5

12 - REMPLACEMENT DU RESSORT

Le ressort qui permet le retour du tuyau se trouve à l'intérieur d'un boîtier logé dans le tambour.



ATTENTION! Le démontage du ressort est consenti seulement à des techniciens autorisés et opportunément entraînés du constructeur. Manipuler les ressorts avec le meilleur soin, de graves accidents pourraient être causés.

12.1) S'assurer que le système d'enroulement soit complètement déchargé et que le tambour soit libre (voir point 11.1).

12.2) Dévisser le raccord tournant.

12.3) Dévisser les 2 vis du moyeu du ressort avec une clé de 10 (voir point 11.3).

12.4) Démontez le flanc du côté du ressort avec une clé de 10 et extraire le tambour.

12.5) Extraire le moyeu du boîtier de ressort.

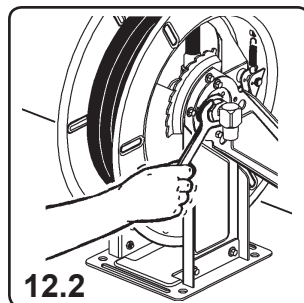
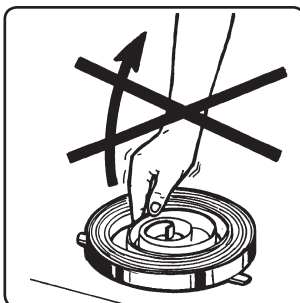
12.6) Soulever les clavettes sur le tambour avec un tournevis et tourner le boîtier de ressort pour le dégager du tambour.

12.7) Renverser le tambour et extraire le boîtier de ressort en faisant attention à ne pas faire sortir le ressort.

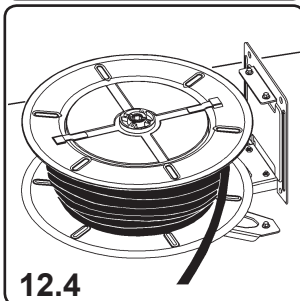
12.8) Introduire et accrocher le moyeu dans le nouveau boîtier de ressort. Graisser le ressort et le moyeu.

12.9) Mettre le tambour debout et insérer le nouveau boîtier de ressort avec le meilleur soin. Bloquer les clavettes.

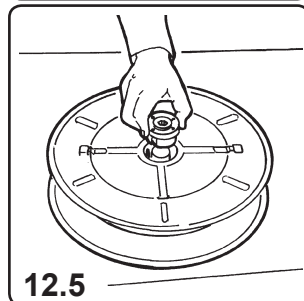
12.10) Monter toutes les pièces et procéder comme au point 7.3 du chapitre "Montage du tuyau".



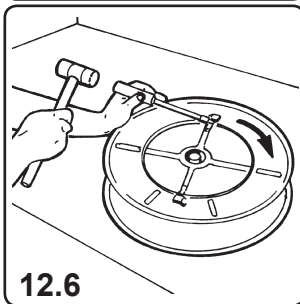
12.2



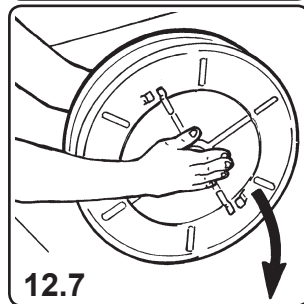
12.4



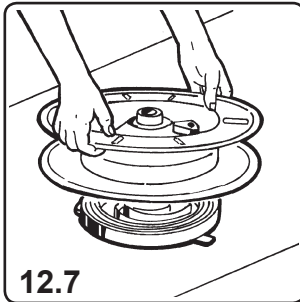
12.5



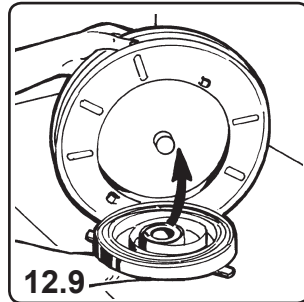
12.6



12.7



12.7



12.9

13 - ÉLIMINATION DU MATERIEL POLLUANT

En cas d'entretien au démolition de la machine, ses parties devront être confiées à des entreprises spécialisées dans l'élimination et le recyclage des déchets industriels et, notamment :
ÉLIMINATION DE L'EMBALLAGE :

L'emballage est constitué par du carton biodégradable qui peut être confié aux entreprises s'occupant de la récupération de la cellulose.

ÉLIMINATION DES PARTIES MÉTALLIQUES :

Les parties métalliques, qu'elles soient peintes ou en acier inox, sont normalement récupérables par les entreprises spécialisées dans le secteur de la démolition des métaux.

ÉLIMINATION DES AUTRES PARTIES:

Les autres parties comme les tuyaux, les joints en caoutchouc et les parties en plastique, doivent être confiées à des entreprises spécialisées dans l'élimination des déchets industriels.

14 - DECLARATION DE CONFORMITE CE

La société soussignée :

PIUSI S.p.A

Via Pacinotti c.m. z.i.Rangavino

46029 Suzzara - Mantova - Italie

PIUSI
®

Fluid Handling Innovation

DECLARE sous sa responsabilité que l'équipement décrit ci-après:

Description: Enroleur automatique

Modèle: **Enrouleurs pour tuyau 3/4" 8 m;**

Enrouleurs pour tuyau 3/4" 10 m;

Enrouleurs pour tuyau 3/4" 14 m;

Enrouleurs pour tuyau 3/4" 15 m;

Enrouleurs pour tuyau 1" 8 m;

Enrouleurs pour tuyau 1" 10 m.

N° de matricule: se référer au Numéro du lot repris sur la plaquette CE appliquée au produit.

Année de construction: se référer à l'année de production reprise sur la plaquette CE appliquée au produit.

est conforme aux dispositions de loi qui transposent les directives:

- Directive Machines 2006/42/CE

La documentation est à la disposition de l'autorité compétente après requête motivée adressée à Piusi S.p.A. ou en la demandant à l'adresse e-mail : doc_tec@piusi.com

La personne autorisée à constituer le fascicule technique et à rédiger la déclaration est M. Otto Varini en sa qualité de représentant légal.

Suzzara 16/04/2015

Le représentant légal
Otto Varini
Otto Varini

1 - ALLGEMEINE ANGEWENDETE BESTIMMUNGEN

Aus dieser Betriebsanleitung sind sämtliche Hinweise und Vorschriften für eine korrekte Montage sowie eine richtige Handhabung (gefahrlose Benützung) zu entnehmen.

Der Schlauchaufroller wurde conform den aktuellen Normen (Bestimmungen) der EG entwickelt. Das vorliegende Handbuch wurde laut folgenden Vorschriften verfasst:

10653 : 2003 - Technische Dokumentation - Qualität der technischen Produktdokumentation

10893 : 2000 - Technische Produktdokumentation - Betriebsanleitung - Aufgliederung und Reihenfolge des Inhalts.

2 - GARANTIE

Das Gerät hat eine 18 Monate nach Lieferungsdatum Garantie und muss gemäß die Bestimmungen dieser Handbuch benutzt. Die Garantie ist nicht gültig für fehlerhafte Teile wegen Nachlässigkeit, Missbrauch (Nichtbeachtung der Anweisungen), falsche oder von nicht spezialisierten Personelle durchgeführte Wartung, Schaden auf dem Transport oder andere Gründe die von der Produktion nicht herkommen. Der Hersteller übernimmt keinerlei Verantwortung für eventuelles Schaden zu Dinge oder Menschen auf Grund der Nichtbeachtung der Anweisungen dieses Handbuch, besonders für Missbrauch bei Installation, Gebrauch und Wartung des Gerät

3 - BESCHREIBUNG

Um eine lange Lebensdauer zu gewährleisten sind die Schlauchaufroller aus Stahlblech gebaut, und der Lack wurde magnetisch gespritzt.

Die Aufrollung des Schlauches wird durch eine qualitativ hochwertige Stahlfeder, welche in der Trommel intergriert ist, automatisch gesteuert. Durch eine automatische Vorrichtung wird ermöglicht, die gewünschte Länge abzustoppen.

ACHTUNG: Die Schlauchaufroller "Ausführung ohne Schlauch" werden mit ungespannter Federung geliefert. Es sind die Anweisungen unter Kapitel "MONTAGE DES SCHLAUCHES" zu befolgen.

4 - BETRIEB

Die Funktion der automatischen Stopp-Vorrichtung entspricht 1/3 Drehung der Trommel. Um die Blockierung des Schlauches aufzuheben/zulösen, genügt ein leichter Zug am Schlauch.



Um Schäden am Apparat oder an Personen zu vermeiden, ist es wichtig, beim Aufrollen des Schlauches, denselben zu führen.

5 - VERWENDUNGSZWECK DER MASCHINE

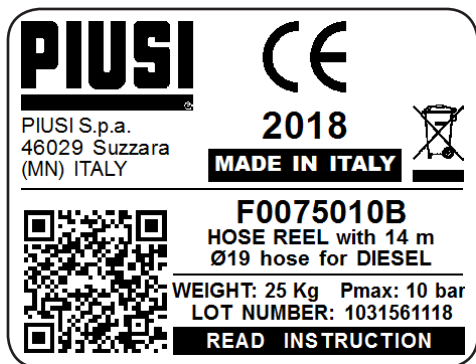
Die Schlauchaufroller der offenen Serie sind geeignet für die Öl, dieselöl,benzin, wasser und harnstoff.

Diese Schlauchaufroller dürfen ausschließlich nur für die angegebene Flüssigkeitsverteilung, Druck und Temperaturen eingesetzt werden. Für jedes Modell das entsprechende Fluid. (siehe Tabelle). **Die Verwendung des Gerätes für irgendwelche andere Flüssigkeiten ist untersagt.**

Bei Schäden oder Unfällen infolge von unsachgemässer Installation/Gebrauch wird jede Haftung abgelehnt.

- Nicht auf die Maschine steigen oder irgendwelche Gegenstände darauf deponieren oder lagern. Sich periodisch vergewissern, dass der installierte
- Schlauchaufroller korrekt funktioniert, dass keine Flüssigkeit austritt und die Wiederverbindung dicht ist.
- Am Ende der Arbeitsschicht muss man die Fluidumsbeschickung schließen, um Schaden während der Nichtarbeitsstunden zu vermeiden.
- **Der Schlauchaufroller darf nicht in potenzielle explosive Atmosphäre verwenden werden (ATEX).**

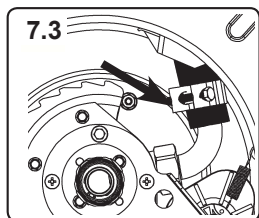
6 - SCHILD UND IDENTIFIZIERUNGSANGABEN



Die CE Plaque als Hersteller des Gerät wird angelegt.

Es gibt auf dem Gerät, fest befestigt mit polymerisierten Klebe, eine Plaque mit dem Name des Endhersteller und die CE Identifizierung, mit alle die Informationen über das gerät (Modell, Einsatz, Baujahr, Gewicht u.s.w.).

7 - MONTAGE DES SCHLAUCHES (Ohne Schlauch)

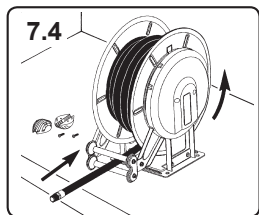


Die Schlauchaufroller ohne Schlauch werden mit ungespannter Feder geliefert.

Es darf nur der vorgeschriebene Schlauch verwendet werden.

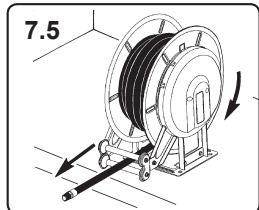
- 7.1) Den Schlauchaufroller an eine stabile Montagefläche montieren.
- 7.2) Den Schlauch durch das Rollenjoch einführen.

WICHTIG: Nur im Falle von Öl, Dieselöl und Benzin, einen antistatischen Schlauch ($R < 1 \text{ m}\Omega/\text{m}$) verwenden. Bei der Version Wasser/Urea nicht nötig.



- 7.3) Plastikschutz entfernen, dann den Schlauch mit der Tülle verbinden und mittels Schlauchschelle befestigen. Die Schlauchschelle festziehen und in eine Position drehen, so dass bei Rotation des Schlauchaufrollers kein Teil diesen berührt.

WICHTIG: Den Plastikschutz wieder montieren und kontrollieren, dass während der Rotation der Schlauchaufroller frei dreht.

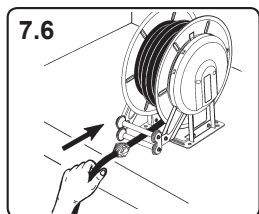


- 7.4) Den Trommelkörper manuell drehen, bis der gesamte schlauch aufgewickelt ist.

7.5) Federvorspannung: das Ende des Schlauches fassen und die Trommel in entgegengesetzter Richtung für einige Drehungen umwinden, mit Bezugnahme auf die Tabellen auf S.34.

Das Schlauchende durch die Führungsrollen wieder einführen.

- 7.6) Den Schlauchstopper an del gewünschten Position anbringen.
- 7.7) Am Ende den gesamten Schlauch vom Trommelkörper abwickeln und wieder aufrollen lassen um zu sehen ob der Schlauchaufroller funktioniert.



⚠ ACHTUNG!

**NICHT HÄNDE ODER
GEGESTÄNDE INS INNERE
DER TROMMEL HALTEN
ODER EINFÜHREN!**

8 - INSTALLATION



WICHTIG! Jede installation muss von einer fachkundigen Person ausgeführt werden. Stellen Sie sicher, daß keine Federspannung anliegt, bevor Sie die Rolle in Betrieb nehmen.

Bei Erhalt muss die Verpackung geprüft werden und die Ware sollte an einem trockenen Ort gelagert werden. Sofortige Kontrolle auf eventuell entstandene Transportschäden. Prüfung des kompletten Verpackungsinhaltes. Bei eventuell fehlenden Teilen Rückfrage beim Hersteller.

Der Schlauchaufroller muss an einer Wand mindestens 2.5 m ab Fußboden montiert werden. Nur dadurch ist die Sicherheit gewährleistet. Aufgrund des Gewichtes und der Abmessungen des Schlauchaufrollers sollte bei Installation bzw. Versetzung eine Hebevorrichtung eingesetzt werden. Unter besonderen Umständen, ist eine Montage am Fußboden oder als Zubehör über einer anderen Maschine möglich, jedoch nur fix montiert. Die Führung des Schlauchauslaufs kann in 3 verschiedenen Lagen verstellt werden um somit die Montage in der gewünschten Position zu ermöglichen (siehe Abbildungen A-B-C S. 35).

Montieren Sie die Schlauchaufroller in einer festen Position oder mit Schwenkkonsole (optional) auf steifen und konsistenten Wänden mit 4 Dübeln mit 10 mm Durchmesser (siehe Zeichnung S. 35).

ACHTUNG: Der Hersteller lehnt jede Haftung für Schäden ab, welche aus unsachgemäßer Installation des Schlauchaufrollers entstehen.

9 - ANSCHLUSS

Der Schlauchaufroller soll, besonders bei hohem Druck und hoher Temperatur, mittels zweckmäßige Verbindungsstücke und Schläuche an der Leitung verbunden werden.

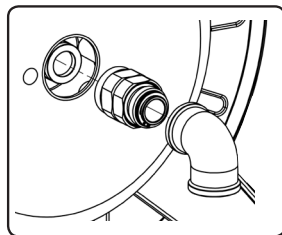
Die Verbindungsstücke gut festziehen um Entweichungen zu vermeiden, die Drehgelenke festhalten um eine Beschädigung zu vermeiden.

Der Vorschriften gemäß, muss auf der Speisungslinie des Schlauchaufrollers ein Kugelhahn angebracht sein, der während der Wartung und in Notfällen als Sicherheitsventil zu verwenden ist.

9A - VERSION ÖL, DIESEL UND BENZIN

Ziehen Sie das Drehgelenk auf der Welle maximal an Anzugsdrehmoment von 15-18 N·m ohne Verwendung von Dichtungsmittel.

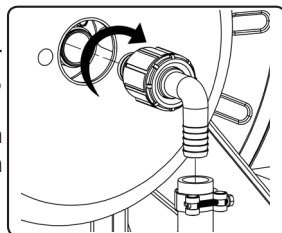
Schrauben Sie den geraden Beschlag oder 90° am Drehgelenk mit einem geeignetes Dichtmittel.



9B - VERSION WASSER/UREA

Die Version für Wasser oder Urea ist bereits mit einem 90°-Drehanschluss und einem Schlauchanschlussstück, Durchm. 20 mm, ausgestattet, die aus nicht leitendem, weißem Kunststoff bestehen. Den Drehanschluss von Hand anziehen. Den Schlauch in das Schlauchanschlussstück stecken und mit der mitgelieferten Schelle befestigen.

WICHTIG: Es werden keine Dichtungsmassen benötigt.



10 - WARTUNG

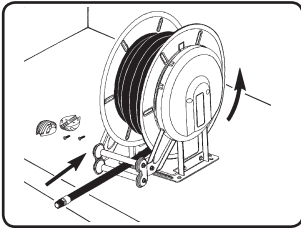


WICHTIG: Jede Wartung muss von einer fachkundigen Person ausgeführt werden. Stellen Sie sicher, daß keine Federspannung anliegt, bevor Sie die Rolle in Betrieb nehmen.

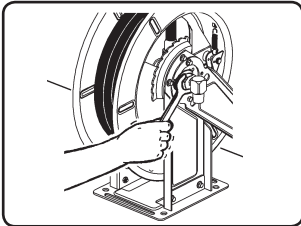
Es ist ratsam nach Gebrauch oder vor der Wartung immer den Zuflusshahnen abzusperrern (bei Flüssigkeit, Öl etc.). Sobald irgendwelche Abnutzungserscheinungen am Schlauch auftreten muss er ausgewechselt werden. Es ist empfehlenswert, den Schlauch alljährlich zu ersetzen, auch wenn der Apparat wenige Stunden pro Woche benutzt wurde. Bei der Dichtung der inneren Halterung, bei der drehbaren Welle muss die Manchette ausgewechselt werden.

Es dürfen nur Original-Ersatzteile verwendet werden. Bei jeder allfällig auftretenden Fehlfunktion und evt. vor der Auswechslung der Ersatzteile ist es ratsam, für das weitere Vorgehen sich an den Hersteller zu wenden.

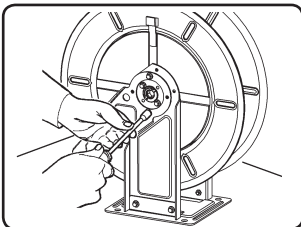
11 - AUSWECHSLUNG DES SCHLAUCHES



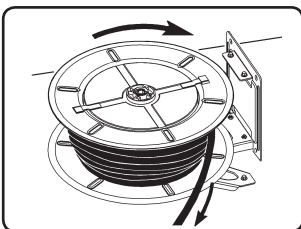
11.1



11.2



11.3



11.4

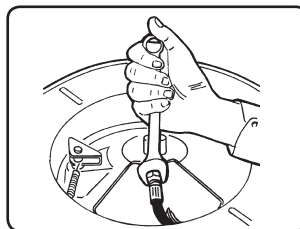


ACHTUNG! Aus Sicherheitsgründen dürfen die Schlauchauswechslarbeiten nur auf einer Werkbank vorgenommen werden.

Den Schlauch nur mit einem gleichdimensionalen oder mit gleichen Eigenschaften ersetzen.

- 11.1) Den Gummistopper entfernen und den Schlauch langsam entspannen, bis die Feder ganz entspannt ist.
- 11.2) Den Plastikschutz entfernen und das Drehgelenk abschrauben. Die Drehkupplung losschrauben.
- 11.3) Die beiden Schrauben der Federnabe mit einem 10-mm-Schlüssel lösen.
- 11.4) Die Flanke auf der Federseite mit einem 10-mm-Schlüssel entnehmen und den Schlauch ganz von der Trommel abrollen.
- 11.5) Die Trommel entnehmen, den inneren Steg mit einem entsprechenden Schlüssel losschrauben und den neuen Schlauch einsetzen (Siehe Kapitel "Montage aus Schlauches").
- 11.6) Den Schlauchaufroller wieder einbauen - hierzu in umgekehrter Ausbaureihenfolge vorgehen. Die Träger und die Raste schmieren, wenn nötig.
- 11.7) Wie bei Kapitel "montage des schlauches" weiterfahren.

NICHT HÄNDE ODER GEGENSTÄNDE INS INNERE DER TROMMEL HALTEN ODER EINFÜHREN!



11.5

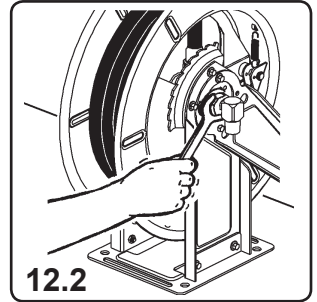
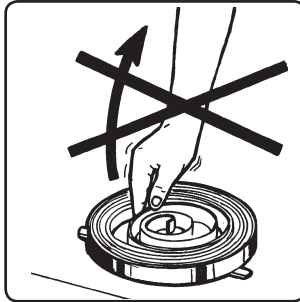
12 - AUSWECHSLUNG DER FEDER

Die Feder welche die Einrollung des Schlauches ermöglicht, ist im Innern einer eigens dazu bestimmter Verschalung untergebracht, welche mit der Trommel verbunden ist.

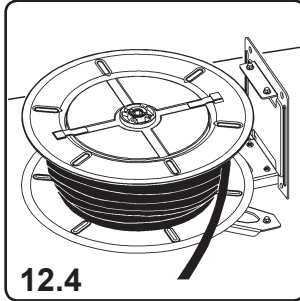


ACHTUNG: Die Demontage der Feder darf nur vom Fachmann vorgenommen werden. Die Feder sehr vorsichtig hantieren; es könnten sich schwere Unfälle ereignen.

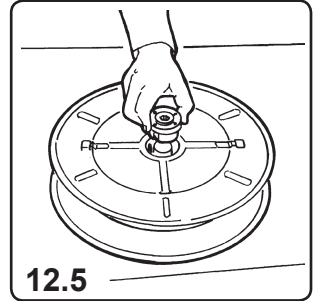
- 12.1) Sich vergewissern, ob die Feder komplett entlastet ist, und die Trommel leer ist. (siehe Punkt 11.1)
- 12.2) Das Drehgelenk abschrauben.
- 12.3) Die 2 Schrauben seittl. der Feder mit dem Schlüssel 10 mm (siehe Punkt 11.3) wegschrauben.
- 12.4) Die Seitenflügel seittlich der Feder mit dem Schlüssel 10 mm abmontieren, damit die Trommel entfernt werden kann.
- 12.5) Den Mitnehmer vom Federspanner entfernen.
- 12.6) Mittels eines Schraubenziehers die Laschen über die Trommel heben und den Federspanner drehen lassen, so dass er sich von der Trommel löst.
- 12.7) Die Trommel kippen und den Federspanner entfernen. Vorsicht, dass die Feder nicht aus dem Gehäuse springt.
- 12.8) Den Federspanner in der Mitte des Federgehäuses einführen und die Feder einrasten lassen. Feder und Spannmutter fetten.
- 12.9) Die Trommel aufstellen und die neue Federhaltung mit der Feder sehr vorsichtig einführen. Die Laschen in den Rasterverschluss bringen.
- 12.10) Alle Teile einfügen und wie bei Kapitel 7 Punkt 7.3 weiterfahren.



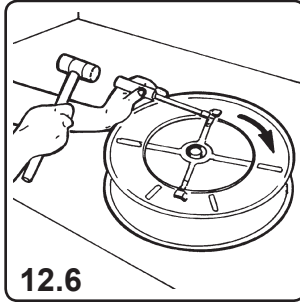
12.2



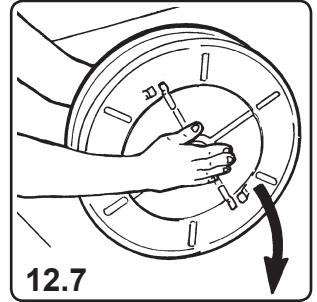
12.4



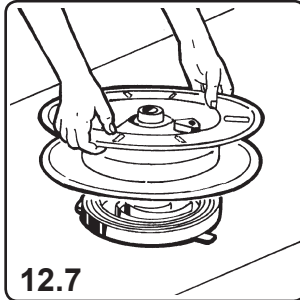
12.5



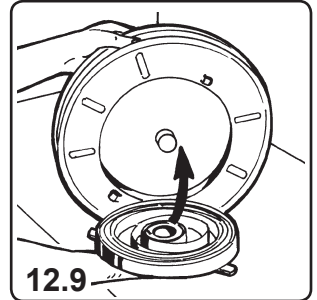
12.6



12.7



12.7



12.9

13 - ENTSORGUNG VON VERSEUCHTEM MATERIAL

Bei Verschrottung der Zapfsäule müssen deren Bauteile Fachbetrieben für die Entsorgung und das Recycling von Industrieabfällen zugeführt werden. D.h.:

ENTSORGUNG DER VERPACKUNG:

Die Verpackung besteht aus biologisch abbaubarem Karton; sie kann Fachbetrieben zur normalen Wiedergewinnung von Zellulose zugeführt werden.

ENTSORGUNG DER METALLTEILE:

Die Metallteile der Verkleidung und Struktur wie auch die lackierten Teile und die Edelstahlteile können normalerweise Fachbetrieben für die Verschrottung von Metallen zugeführt werden.

ENTSORGUNG WEITERER BAUTEILE:

Die weiteren Bauteile, aus denen sich die Zapfsäule zusammensetzt, wie Schläuche, Gummidichtungen und Kunststoffteile sind Fachbetrieben für die Entsorgung von Industrieabfällen zuzuführen.

14 - CE KONFORMITÄTSBESCHEINIGUNG

Die unterzeichnete Firma:

PIUSI S.p.A

Via Pacinotti c.m. z.i.Rangavino

46029 Suzzara - Mantua - Italien



Fluid Handling Innovation

ERKLÄRT auf ihre eigene Verantwortung, dass das folgend beschriebene Gerät:

Bezeichnung: Automatischer Aufwickler

Modell: **Schlauchaufroller für schlauch 3/4" 8 m;**
Schlauchaufroller für schlauch 3/4" 10 m;
Schlauchaufroller für schlauch 3/4" 14 m;
Schlauchaufroller für schlauch 3/4" 15 m;
Schlauchaufroller für schlauch 1" 8 m;
Schlauchaufroller für schlauch 1" 10 m.

Maschinennummer: siehe Losnummer auf dem am Produkt angebrachten CE Typenschild

Baujahr: siehe Baujahr auf dem am Produkt angebrachten CE Typenschild,

den Gesetzesbestimmungen entspricht, die folgende Richtlinien umsetzen:

- Maschinenrichtlinie 2006/42/EG

Die Dokumentation steht der zuständigen Behörde auf begründetes Verlangen bei der Firma Piusi S.p.A. oder Beantragung unter der E-Mail Adresse: doc_tec@piusi.com zur Verfügung.

Die zur Erstellung des technischen Heftes und Abfassung der Erklärung autorisierte Person ist Herr Otto Varini in seiner Eigenschaft als gesetzlicher Vertreter.

Suzzara 16/04/2015

Gesetzlicher Vertreter
Otto Varini

1 - NORMAS GENERALES APLICADAS

Este manual tiene el objeto de dar la información correcta sobre el montaje, el uso y el mantenimiento de los enrolladores, de modo que sea posible prevenir accidentes.

El enrollador ha sido proyectado en conformidad a las actuales normas de la Comunidad Europea.

Este manual ha sido elaborado de acuerdo con las siguientes normas:

- 10653: 2003 - Documentación técnica - Calidad de la documentación técnica del producto
- 10893: 2000 - Documentación técnica de productos - Manual de instrucciones - Articulación y exposición de los contenidos.

2 - GARANTÍA

La máquina está garantizada por un período de 18 meses desde la fecha de fabricación y debe ser utilizada en la forma descrita en este manual de uso. No están cubiertas por la garantía todas las partes que pueden ser defectuosas por no seguir las instrucciones de operación, la instalación o el mantenimiento incorrecto, mantenimiento realizado por personal no autorizado, daños de transporte, o circunstancias que, sin embargo, no puede atribuirse a defectos de fabricación. El fabricante declina toda responsabilidad por cualquier daño que puedan, directa o indirectamente, a personas y / o bienes como consecuencia de la inobservancia de los requisitos establecidos en el siguiente manual de instrucciones y seguir, en especial a las advertencias relativas a la instalación, uso y mantenimiento del aparato.

3 - DESCRIPCIÓN

Los enrolladores están contruidos en lamina de acero estampada y pintada con polvo epoxico, para garantizar una buena duración en el tiempo.

Los aparatos enrollan automáticamente el tubo mediante un muelle en acero de alta calidad incorporado en el tambor, que permite pararlo al largo deseado por medio de un dispositivo automático.

ATENCIÓN! Los enrolladores en la versión sin manguera son entregados con el muelle descargado. Seguir las instrucciones descritas en el capítulo "MONTAJE DE LA MANGUERA".

4 - FUNCIONAMIENTO

El dispositivo automático de paro de la manguera funciona sobre un arco correspondiente a 1/2 vuelta del tambor, para desbloquear la manguera se debe ejercitar una leve tracción en la misma.



Es importante siempre mantener sostenida la manguera durante la recolección, con el objeto de impedir daños en el aparato, a personas o cosas circundantes.


5 - UTILIZACIÓN PREVISTA DE LA MÁQUINA


La serie de enrolladores pintadas están adaptados para distribuir el aceite, gasóleo, gasolina, agua y urea. **Estos enrolladores deben ser utilizados exclusivamente para la distribución de fluido a las presiones y temperaturas indicadas en las tablas al final del manual.**

A cada modelo corresponde un fluido específico. **No distribuya fluidos que no sean los especificados.** Se declina cada responsabilidad por anomalías o peligrosidad que se deriven del montaje de mangueras con características y empleos diversos a aquellos descritos.

- Evitar subirse sobre el enrollador o apoyar materiales de cualquier genero.
- Verificar periódicamente que el enrollador instalado funciones correctamente, que no haya pérdidas de fluido y que las conexiones estén bien selladas.
- Cierre el suministro de líquido para evitar daños durante el horario no comercial.
- **El enrolladores no se puede utilizar en atmósferas potencialmente explosivas (ATEX).**

6 - ETIQUETADO E IDENTIFICACIÓN DE DATOS


PIUSI 
PIUSI S.p.a.
46029 Suzzara
(MN) ITALY

2018 
MADE IN ITALY

F0075010B
HOSE REEL with 14 m
Ø19 hose for DIESEL

WEIGHT: 25 Kg Pmax: 10 bar
LOT NUMBER: 1031561118

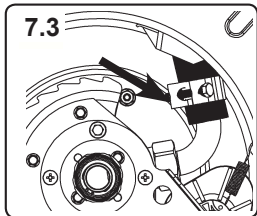
READ INSTRUCTION



En calidad de fabricante del equipo en objeto se pone el marcado CE.

Sobre el equipo hay, bien fixada con sistema adhesivo de polimero, una placa que indica ademas del nombre del fabricante y el simbolo "CE", todas las informaciones necesarias para la clara identificación de la maquina (modelo, uso, año de construcción, peso, etc).

7 - MONTAJE DE LA MANGUERA (Modelos sin manguera)

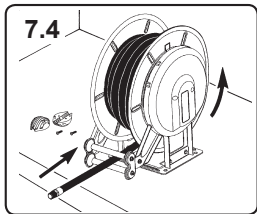


Los enrolladores en la version sin manguera son entregados con el muelle descargado.

Utilizar una manguera que tenga características dimensionales y de presión adecuadas al empleo, como se describe en la tablas y tomando en consideración como base el código del enrollador.

7.1) Fijar el enrollador en el banco de trabajo.

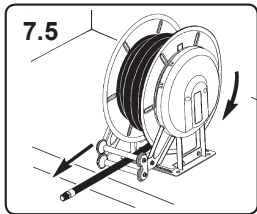
7.2) Insertar la manguera a travez de los rodillos de guía.



IMPORTANTE: Utilizar manguera de tipo antiestático ($R < 1 \text{ m}\Omega/\text{m}$), compatible con aceite, gasóleo y gasolina. No se requiere para la versión agua / urea.

7.3) Quitar la protección de plástico, primero inserte la abrazadera y la manguera su el terminal. Apretar la abrazadera y la dirección, de manera que durante la rotación no toque ningún elemento del enrollador.

ADVERTENCIA: Montar la protección de plástico y comprobar que durante la rotación no hay deslizamiento.

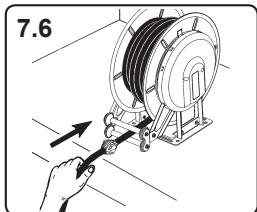



7.4) Girar el tambor manualmente con el fin de rebobinar completamente la manguera.

7.5) **Precarga del muelle:** Sujete el final de la manguera y rote el tambor en la dirección contraria para dar presión al muelle (ver tabla pág. 34.). Insertar de nuevo el extremo de la manguera entre los rodillos de guía.

7.6) Instalar el tampón de bloqueo a la distancia deseada.

7.7) Desenrollar y enrollar enteramente la manguera para verificar el correcto funcionamiento.



 **ATENCIÓN!**
NO PONGA LAS MANOS U
OBJETOS DENTRO DEL
TAMBOR!

8 - INSTALACION



IMPORTANTE! Cualquier operación de mantenimiento debe ser efectuada por personal oportunamente entrenado, teniendo en cuenta la información contenida en este manual.

Al recibir enrolladores comprobar el empaquetado y guardar en un lugar seco. Compruebe que la máquina no haya sufrido daños durante el transporte. A continuación, compruebe la presencia de todos los componentes y pedir al fabricante para cualquier piezas que faltan.

El enrollador debe ser colocado en la pared a una altura mínima del piso de 2,50 m para evitar accidentes durante las operaciones de trabajo. Debido al peso y tamaño del enrollador, su manejo requiere el uso de medios de elevación. En casos particulares es posible el montaje en el piso o como accesorio sobre otras máquinas. Es posible fijar el soporte guía manguera en tres diversas posiciones sobre el enrollador en modo de permitir la instalación deseada (ver figuras A-B-C pág. 35).

Montar el enrollador en posición fija o con el soporte pivotante (opcional) sobre las paredes rígidas y fiables, empleando 4 tornillos diámetro 10 mm (ver dibujo pág. 35).

ATENCIÓN! La empresa fabricante declina su responsabilidad por daños a personas o cosas causados por un montaje no correcto del enrollador.

9 - CONEXION

El enrollador debe estar siempre conectado a la red con racores y manguera flexibles con las características de temperatura y presión adaptadas al empleo.

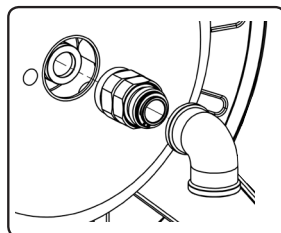
Para evitar la consiguiente pérdida de líquido, apretar los accesorios usando teclas adecuadas, mantenga las juntas giratorias para evitar dañarlos.

IMPORTANTE! En cumplimiento de la normativa, en la línea de suministro de enrollador aplicar una válvula de bola con el fin de facilitar las operaciones de mantenimiento y que se utiliza como válvula de emergencia para situaciones de peligro.

9A - VERSION ACEITE, GASÓLEO Y GASOLINA

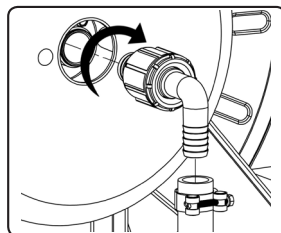
Apriete la junta giratoria en el eje con un máximo par de apriete de 15-18 N m sin utilizar sellador.

Enroscar el ajuste recto o un 90° a en la junta giratoria usando un sellador adecuado.



9B - VERSION AGUA/UREA

La versión para agua o urea ya está equipada con una junta giratoria 90° y un terminal diam. 20 mm, hechas de plástico no conductor de color blanco. Apretar a mano la junta giratoria, insertar la manguera en y fijarla con la banda. **IMPORTANTE:** No necesita selladores.



10 - MANTENIMIENTO



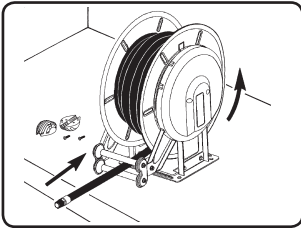
IMPORTANTE! Cualquier mantenimiento debe ser efectuado por personal especializado, y siguiendo cuidadosamente la información de este manual. Asegúrese de que no hay tensión en el muelle antes de empezar con las actividades dentro del enrollador.

Corte siempre la alimentación de fluido de la máquina antes de comenzar cualquier mantenimiento.

Sustituya la manguera flexible, tan pronto como muestre cualquier signo de desgaste o rotura o cualquier deterioro debido a las condiciones del ambiente.

Le aconsejamos cambiarla cada año en el caso de se use durante unas pocas horas a la semana. Sustituya la junta de la rótula en caso de pérdidas debido al desgaste o roturas. Cualquier sustitución de piezas del enrollador deberá ser efectuado con recambios originales (ver listado de recambios). Le aconsejamos contactar con su proveedor para cualquier posible anomalía y antes de sustituir cualquier pieza. Después de cada operación de mantenimiento, ponga otra vez los soportes.

11 - SOSTITUCION DE LA MANGUERA

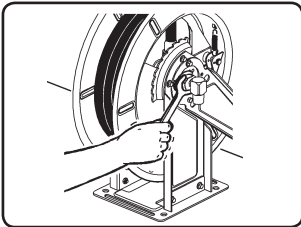


11.1

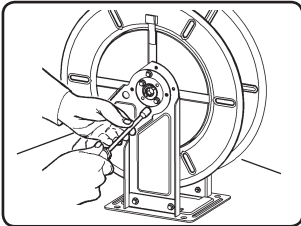


ATTENZIONE! Por razones de seguridad, los cambios de manguera deberán ser efectuados en un banco de trabajo.

Sustituir la manguera con una de iguales dimensiones y características.



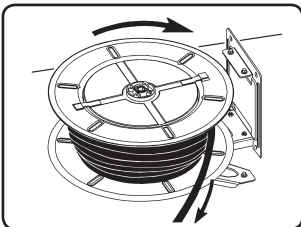
11.2



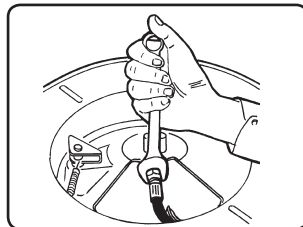
11.3

- 11.1) Desatornillar el tampón de bloqueo y soltar el tubo lentamente de modo que se descargue completamente el muelle del enrollador.
- 11.2) Retire la protección de plástico y desenroscar la junta giratoria.
- 11.3) Desatornillar los 2 tornillos del lado del muelle con una llave 10 mm.
- 11.4) Desmontar el flanco del lado del muelle con una llave 10 y desenrollar la manguera del tambor.
- 11.5) Extraer el tambor, desatornillar la conexión interna con la llave adecuada y conectar la manguera (ver sección "Montaje de la manguera").
- 11.6) Montar de nuevo el enrollador siguiendo el procedimiento inverso. Engrasar eventualmente los soportes y el trinquete
- 11.7) Procederá conforme a lo dispuesto en el apartado: "Montaje de la manguera".

NO METER LAS MANOS U OTROS OBJETOS AL INTERIOR DEL TAMBOR!



11.4



11.5

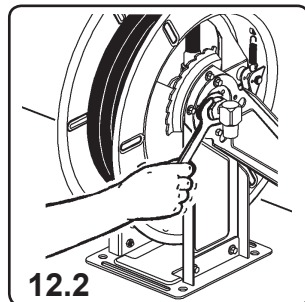
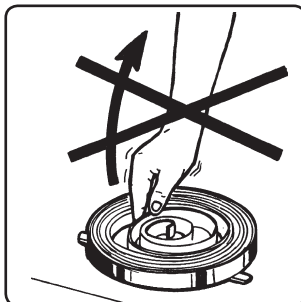
12 - SOSTITUCION DEL MUELLE

El muelle que permite el regreso del tubo esta en el interior de un carter que es solidario al tambor.



ATENCIÓN! El desmontaje del muelle debe ser hecho solamente por personal autorizado y oportunamente entrenado por la empresa constructora. Manejar con mucha atención los muelles, podrían verificarse accidentes graves.

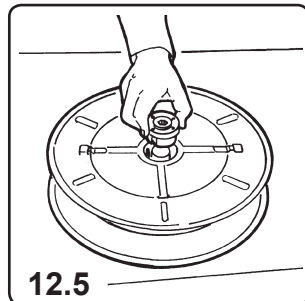
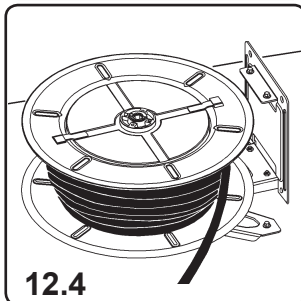
12.1) Asegurarse que el sistema de regreso esté descargado y el tambor libre (ver punto 11.1).



12.2) Destornillar la junta giratoria.

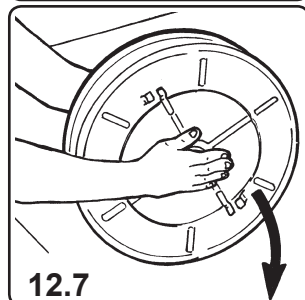
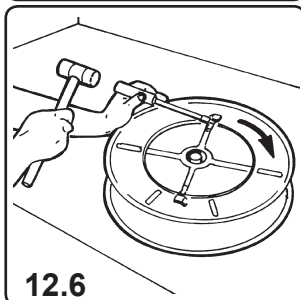
12.3) Destornillar los 2 tornillos del lado del muelle con una llave de 10 (ver punto 11.3).

12.4) Desmontar la base del lado del muelle con una llave de 10 y extraer el tambor.



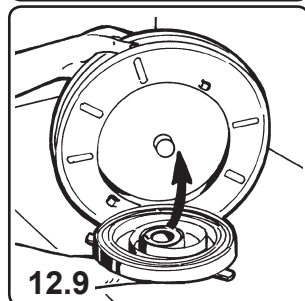
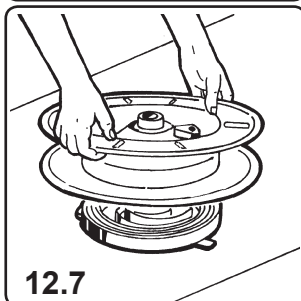
12.5) Extraer el buje del carter porta muelle.

12.6) Levantar las lengüetas sobre el tambor con un destornillador y hacer girar el carter porta muelle de modo de liberarlo del tambor.



12.7) Volcar el tambor y extraer el carter porta muelle, teniendo mucha atención a no hacer salir el muelle de este último.

12.8) Introducir y enganchar el buje en el nuevo porta muelle. Engrasar el muelle y el buje.



12.9) Poner de pie el tambor e insertar el nuevo porta muelle + muelle con mucha atención. Bloquear las lengüetas.

12.10) Ensamblar todas las piezas y proceder como está previsto en el capítulo: "Sustitución de la manguera".

13 - ELIMINACION DEL MATERIAL CONTAMINANTE

En caso de mantenimiento o demolición de la máquina, las piezas de las que está compuesto debe darse a las compañías que se especializan en la eliminación y reciclaje de residuos industriales y, en particular:

ELIMINACIÓN DE:

El embalaje es de cartón biodegradable que puede ser entregado a las empresas en el reciclaje normal de celulosa.

ELIMINACIÓN DE PIEZAS METÁLICAS:

Las partes metálicas de acero pintado y acero, ambos suelen ser reciclados por empresas especializadas en el sector de los metales de desecho.

ELIMINACIÓN DE OTRAS PARTES:

Otras partes, tales como mangueras de caucho y piezas de plástico, se confían a empresas especializadas en la eliminación de residuos industriales.

10 - DECLARACION DE CONFORMIDAD CE

El abajo firmante:

PIUSI S.p.A

Via Pacinotti c.m. z.i.Rangavino

46029 Suzzara - Mantova - Italia



Fluid Handling Innovation

DECLARA bajo su responsabilidad que el equipo descrito a continuación:

Descripción: Enrollador Automático

Modelo: **Enrollador para manguera 3/4" 8 m;**
Enrollador para manguera 3/4" 10 m;
Enrollador para manguera 3/4" 14 m;
Enrollador para manguera 3/4" 15 m;
Enrollador para manguera 1" 8 m;
Enrollador para manguera 1" 10 m.

Número de serie: consulte el número de lote que aparece en la etiqueta CE se adhiera al producto

Año de construcción: se refieren al año de fabricación indicado en la placa CE colocado en el producto.

cumple con los requisitos legales de las directivas siguientes:

- Directiva 2006/42/CE

La documentación está a disposición de la autoridad competente de una solicitud motivada de Piusi SpA o solicitándolo por e-mail: doc_tec@piusi.com

La persona facultada para elaborar el expediente técnico y la elaboración de la declaración es Otto Varini como representante legal.

Suzzara 16/04/2015




General Manager

Otto Varini




**15 - DATI TECNICI
TECHNICAL DATA
FICHES TECHNIQUES**

**TECHNISCHE DATEN
DATOS TÉCNICOS**

Modelli senza tubo / Models without hose
Modèles sans tuyau / Modelle ohne Schlauch
Modelos sin manguera

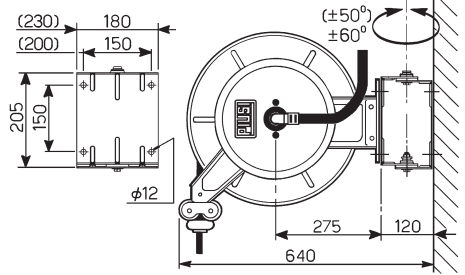
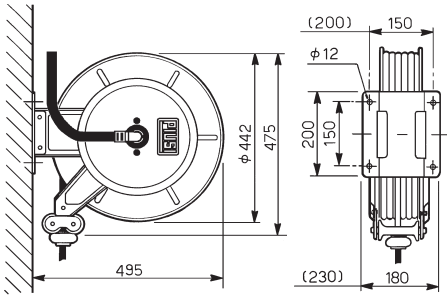
FLUIDO FLUID FLUIDE FLUSSIGKEIT FLUIDO	MAX. 	VERSION	CODICE CODE CODE ART. NR. CÓDIGO	ENTRATA INLET ENTREE EINGANG ENTRADA	TUBO HOSE TUYAU SCHLAUCH MANGUERA	LUNGH. TUBO HOSE LENGHT LUNGU. TUYAU SCHLAUCHLANGE LONG. MANGUERA		PRE LOAD 
OLIO - OIL HUILE - ÖL ACEITE GASOLIO DIESEL FUEL GASOIL DIESEL GASÓLEO	10 Bar	SMALL	F0075008A	G 1" M	-	8 m	14	4
			F00750N20	1-11 1/2 NPT F	-	8 m	14	4
		BIG	F0075001A * F00750320 F0075000A	G 1" M G 1" M G 1" M	- - -	15 m 10 m 15 m	18 18 18	2 2 2
			F00750N30	1-11 1/2 NPT F	-	15 m	18	2
UREA - UREA UREE HARNSTOFF UREA	10 Bar	SMALL	F0075006A	ø 20 mm	- -	8 m	14	4

Modelli completi di tubo / Models with hose
Modèles avec le tuyau / Modelle mit Schlauch
Modelos con manguera

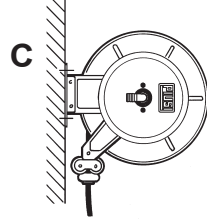
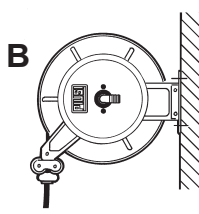
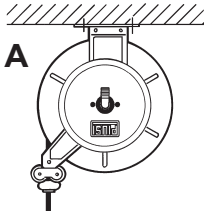
FLUIDO FLUID FLUIDE FLUSSIGKEIT FLUIDO	MAX. 	VERSION	CODICE CODE CODE ART. NR. CÓDIGO	ENTRATA INLET ENTREE EINGANG ENTRADA	TUBO DIAM. HOSE DIAM. TUYAU SCHLAUCH MANGUERA	LUNGH. TUBO HOSE LENGHT LUNGU. TUYAU SCHLAUCHLANGE LONG. MANGUERA		PRE LOAD 		
OLIO - OIL HUILE - ÖL ACEITE GASOLIO DIESEL FUEL GASOIL DIESEL GASÓLEO	10 Bar	SMALL	F0075009B	G 1" F	19 x 27	8 m	18	4		
			BIG	F0075004B * F0075024B F0075012B F0075010B	G 1" F G 1" F G 1" F G 1" F	19 x 27 19 x 27 19 x 27 19 x 27	10 m 10 m 10 m 14 m	23 23 23 25	2 2 2 2	
				F00750N00	1" NPT F	19 x 27	14 m	25	2	
				F0075002B F0075003B * F0075023B	G 1" F G 1" F G 1" F	25 x 35 25 x 35 25 x 35	8 m 10 m 10 m	24 25 25	2 2 2	
				F00750N10	1" NPT F	25 x 35	10 m	25	2	
		UREA - UREA UREE - HARNSTOFF UREA	10 Bar	SMALL	F0075007C	ø 20 mm	19 x 27	8 m	17.5	4
				BIG	F0075011B	ø 20 mm	19 x 27	15 m	25	2
BENZINA PETROL ESSENCE BENZIN GASOLINA	10 Bar	BIG	F0075013B	G 1" F	19 x 27	10 m	23	2		

* Con mozzo acciaio zincato / With galvanised steel shaft
Avec moyeu acier zingué / Mit verzinkt stahl nabe
Con eje acero galvanizado

Revolving Stand - Optional



() BIG VERSION





Obbligo di conservazione del manuale

E' fatto obbligo di conservare codesto manuale in un luogo facilmente accessibile, a disposizione di tutti gli operatori.

Obligation to preserve the manual

This manual must be kept in an easily accessible place, available to all operators.

Obligation de conservation de la notice

Il est obligatoire de conserver cette notice dans un endroit aisément accessible, à disposition de tous les opérateurs.

Erhaltungspflicht des Handbuches

Man muss das Handbuch in einem leicht erreichbaren Ort erhalten, wo jede Arbeiter es verwenden kann.

Obligación de conservar el manual

Y 'obligados a mantener codesto Manual in un lugar fácilmente accesible y disponible para todos los operadores.

PIUSI
®

Fluid Handling Innovation

PIUSI S.p.a.
Via Pacinotti, Z.I. Rangavino
46029 Suzzara (Mantova) - Italy