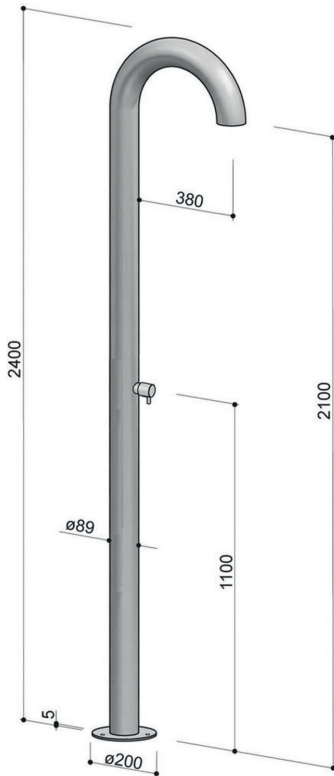


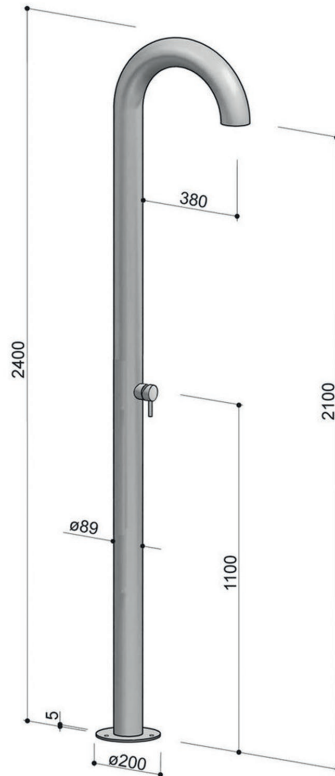
INSTALLATIONSANLEITUNG UND WARTUNG

CLUB



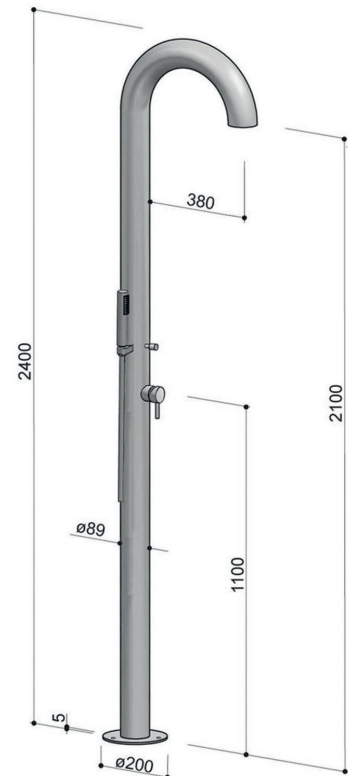
C 90

Gartendusche mit Absperrventil und kalkabweisendem Duschkopf



C 90 MIX

Gartendusche mit Einhandmischer und kalkabweisendem Duschkopf



C 90 MIX EXTRA

Gartendusche mit Einhandmischer, Handdusche mit 150cm flexiblem Brauseschlauch und kalkabweisendem Duschkopf

Für alle Fontealta Duschsäulen wird nichtrostender V4A Edelstahl verwendet, mit Ausnahme der Duschköpfe, Absperrventile und Armaturen, die jeweils aus verchromtem Messing bestehen.

INSTALLATION MUSS DURCH EINEN AUTORISIERTEN FACHMANN ERFOLGEN!

Hersteller

fontealta
in&out steel concept

Rubineria F&F srl
Via Libeccio 48/C
1-55049 Viareggio (LU)
Italy
www.fontealta.it

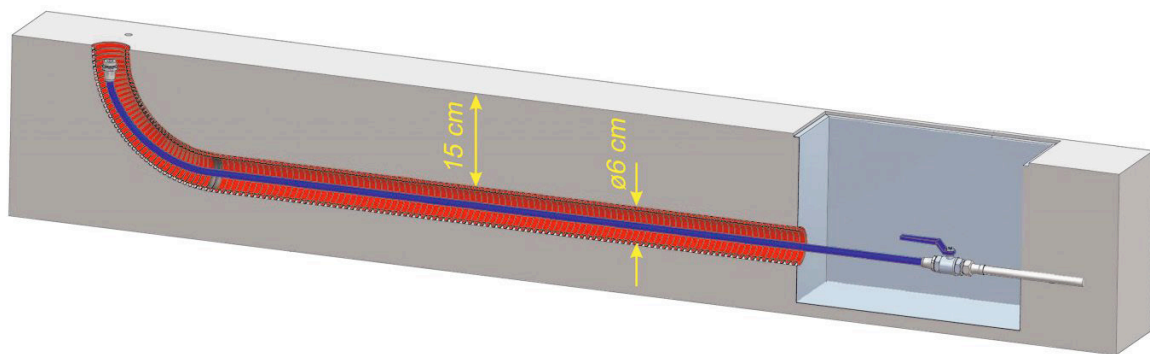
INSTALLATIONSANLEITUNG UND WARTUNG

CLUB

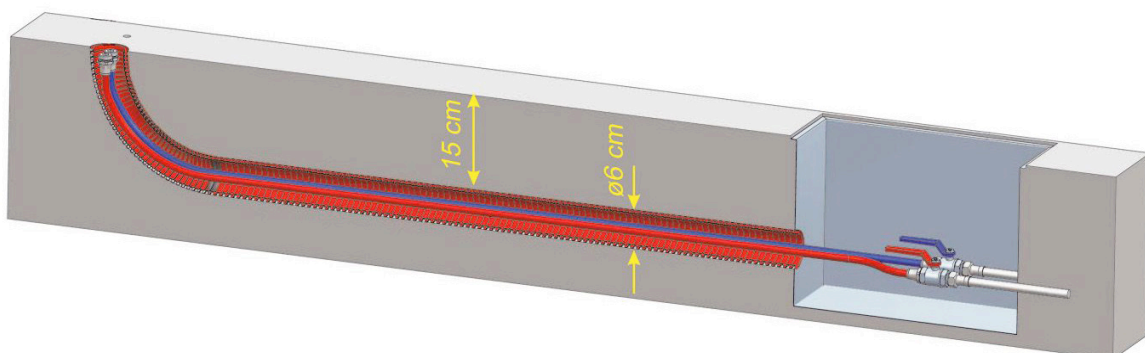
VORBEREITUNGEN

1. Im Vorfeld der Installation empfehlen wir einen separaten Schacht für einen Absperrhahn einzurichten. Er sollte eine angemessene Größe für die Inspektion der Wasserleitung erhalten. Ebenso empfehlen wir den Vorsatz eines Filters. Duschsäulen, die mit einem selbstschließenden Ventil ausgestattet sind, *erfordern* im Wasserzufluss die Installation eines zusätzlichen Filters. Nur so ist die Herstellergarantie gewährleistet.
2. Wegführend vom Absperschacht installieren Sie einen Installationskanal mit einem Durchmesser von 6cm. Die Oberkante sollte sich mindestens 15cm unter der Erdoberfläche befinden.
3. Installieren Sie eine Polypropylen-Wasserleitung oder eine Leitung aus ähnlichem Material, welches mit einer männlichen 1/2"- Kupplung abschließt.
4. Spülen Sie die Leitung sauber aus.

C 90



C 90 MIX / C 90 MIX EXTRA



Hersteller

fontealta
in&out steel concept

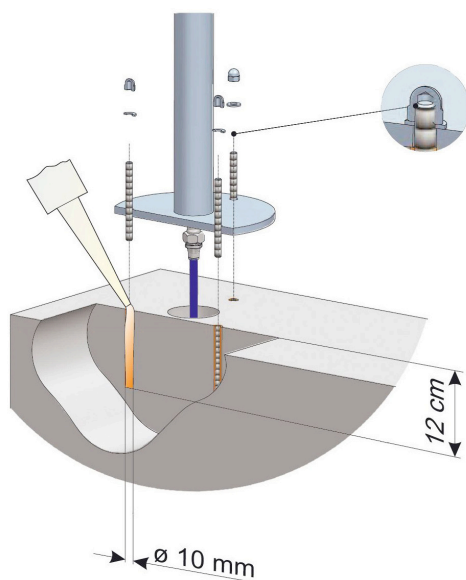
Rubinerteria F&F srl
Via Libeccio 48/C
1-55049 Viareggio (LU)
Italy
www.fontealta.it

INSTALLATIONSANLEITUNG UND WARTUNG

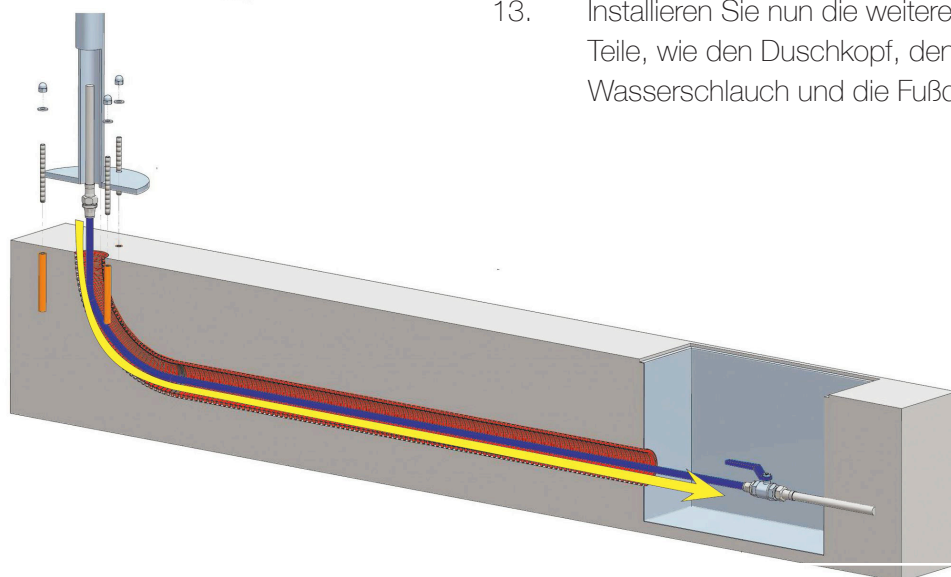
CLUB

INSTALLATION

1. Platzieren Sie die Duschsäule und markieren Sie drei Löcher zur Befestigung.
2. Bohren Sie 10mm starke Löcher, 12cm tief.
3. Montieren Sie die Unterlegscheiben und die selbstsichernden Muttern auf den Gewindestäben, Vorsicht nicht zu straff - nur etwa bis zur Hälfte.
4. Füllen Sie von unten nach oben einen 2-Komponentenkleber in die Bohrlöcher und bringen Sie die Duschsäule in Position.
5. Stecken Sie die Gewindestäbe in die Löcher und drehen Sie sie, um den Klebstoff gleichmäßig im Loch zu verteilen.
6. Entfernen Sie überschüssigen Klebstoff und reinigen Sie sichtbare Teile. Warten Sie bis der Klebstoff ausgehärtet ist. Befolgen Sie dabei die Empfehlungen des Herstellers.
7. Entfernen Sie die selbstsichernde Mutter und die Unterlegscheibe. Entfernen Sie die Duschsäule.



8. Verbinden Sie die Wasserleitung mit der Überwurfmutter des flexiblen Wasserschlauches.
9. Schieben Sie die Wasserleitung in den Installationskanal.
10. Verbinden Sie das Ende der Wasserleitung mit dem Absperrventil im Inspektionsschacht.
11. Prüfen Sie die Dichtheit.
12. Positionieren Sie die Säule auf den Gewindestäben. Montieren Sie Unterlegscheiben und selbstsichernde Muttern mit einem 13er Mutterschlüssel. Prüfen Sie die senkrechte Ausrichtung der Duschsäule. Gegebenenfalls gleichen Sie Unebenheiten mit Unterlegscheiben zwischen Untergrund und Flansch aus.
13. Installieren Sie nun die weiteren mitgelieferten Teile, wie den Duschkopf, den flexiblen Wasserschlauch und die Fußdusche.



Hersteller

fontealta
in&out steel concept

Rubineria F&F srl
Via Libeccio 48/C
1-55049 Viareggio (LU)
Italy
www.fontealta.it

INSTALLATIONSANLEITUNG UND WARTUNG

CLUB

WARTUNG UND REINIGUNG

Demontage der äußeren Teile bei saisonaler Nutzung

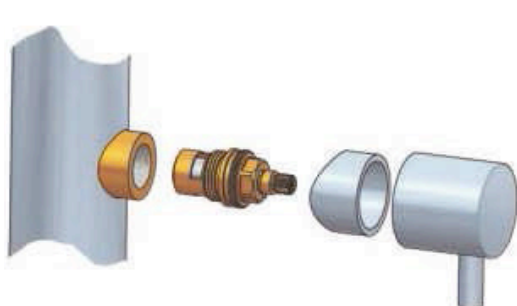
Bei saisonaler Nutzung der Gartendusche wird eine vollständige Demontage der Duschsäule und Reinigung aller demontierbaren Teile empfohlen. Folgen Sie der Installationsanleitung rückwärts. Sollte dies nicht möglich sein, gehen Sie wie folgt vor:

1. Lösen Sie alle demontierbaren Teile: Duschkopf, Handbrause und Schläuche
2. Schließen Sie den Absperrhahn im Inspektionsschacht.
3. Entfernen Sie die Wasserleitung vom Absperrhahn.
4. Öffnen Sie den Absperrhahn oder den Handmischer an der Dusche bis zum Anschlag.

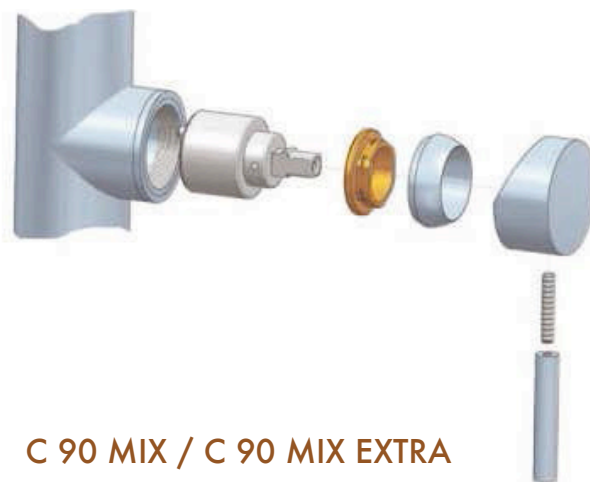
Im Umfeld aggressiver Umwelteinflüsse (starker Frost, Seeklima) wird empfohlen das Absperrventil und den Handmischer komplett aufzuschrauben und die Einzelteile zu reinigen.

Lösen Sie dafür die Schraube unterhalb der Armatur.

Wir empfehlen zum Lösen beziehungsweise zum Befestigen der selbstsichernden Schraube die Verwendung eines Drehmomentschlüssels (Drehmoment 0,8kgm).



C 90



C 90 MIX / C 90 MIX EXTRA

Regelmäßige Wartung

Spülen Sie die Säule regelmäßig mit Frischwasser ab, um die polierte Oberfläche zu erhalten. Gegebenenfalls nutzen Sie einen Hochdruckreiniger. Entfernen Sie regelmäßig Salzurückstände und Kalkflecken. Reinigen Sie sorgfältig Gewinde und Schraubköpfe. Benutzen Sie nur weiche Tücher, keine Schwämme und Scheuermittel. Polieren Sie die Säulenoberfläche mit einem Edelstahlpflegeprodukt.

An Standorten mit aggressiven Umwelteinflüssen (Küstennähe) empfehlen wir die Oberfläche der Duschsäule mindestens dreimal pro Saison zu reinigen und zu polieren.

Hersteller

fontealta
in&out steel concept

RubINETTERIA F&F srl
Via Libeccio 48/C
1-55049 Viareggio (LU)
Italy
www.fontealta.it