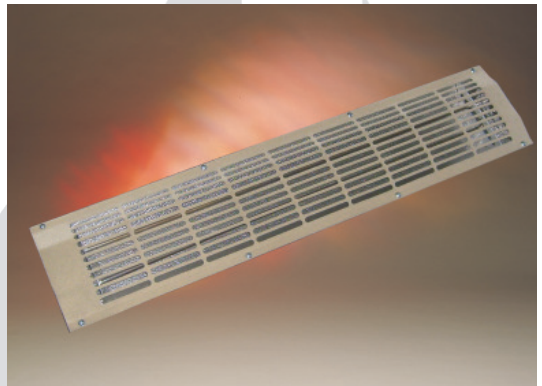


IRS 35 / 50



D Montage- und Gebrauchsanweisung

MADE IN GERMANY



Deutsch

Inhalt

Wichtige Hinweise	3
Technische Daten	5
Elektrischer Anschluss	5
Montage	6
Einbaubeispiel:	6
Montage an der Kabinenwand	6
Senkrechte Montage in den Kabinenecken	6
Mindestabstände	6
Service Adresse:	7
Recycling	7
Gewährleistung	7
Rücksende-Verfahren (RMA) – Hinweise für alle Rücksendungen!	8

Sehr geehrte Kundin, sehr geehrter Kunde,


Sie haben ein hochwertiges technisches Gerät erworben, mit welchem Sie lange Jahre Freude haben werden. Dieses IR-Heizgerät wurde nach den aktuellen europäischen Sicherheitsnormen konstruiert, geprüft und im Herstellerwerk nach der Qualitätsmanagementnorm DIN EN ISO 9001:2000 gefertigt.

Zu Ihrer Information ist diese ausführliche Montage- und Bedienungsanleitung für Sie erstellt worden. Beachten Sie insbesondere die **wichtigen Hinweise** und die Angaben zum elektrischen Anschluss.

Überprüfen Sie zunächst, ob das Gerät unbeschädigt bei Ihnen angekommen ist. Transportschäden reklamieren Sie umgehend bei der anliefernden Spedition oder wenden Sie sich an die Firma, die Sie beliefert hat.

Wichtige Hinweise

Bei unsachgemäßer Montage besteht Brandgefahr. Lesen Sie bitte diese Montageanleitung sorgfältig durch. Beachten Sie besonders die Maßangaben und die nachfolgenden Hinweise.

- Dieses Gerät ist nicht dafür bestimmt durch Personen (einschließlich Kinder), mit eingeschränkten physischen, sensorischen oder geistigen Fähigkeiten oder mangels Erfahrung und/oder mangels Wissen benutzt zu werden, es sei denn sie werden durch eine für ihre Sicherheit zuständige Person beaufsichtigt oder erhielten von ihr Anweisungen wie das Gerät zu benutzen ist.
- Kinder sollten beaufsichtigt werden, um sicherzustellen, dass sie nicht mit dem Gerät spielen.
- Die Montage und der Anschluss an das Infrarot-Steuergerät muss nach Anschlusschema erfolgen.
- Bevor der Strahler über das Steuergerät in Betrieb genommen wird, muss überprüft werden, ob alle Steckverbindungen Lösungssicher verbunden sind.
- Die Vorschriften nach EN 60335-2-53 (VDE 0700 Teil 53) sind innerhalb der Infrarotkabine zu beachten.
- In der Infrarot-Wärmekabine dürfen nur so viele Strahler montiert werden, wie für die Kabinengröße angegeben. Bitte fragen Sie Ihren Kabinenhersteller oder Händler.
- Für die Regelung bzw. Steuerung der Infrarotstrahler ist ein geeignetes Steuergerät zu verwenden. Dieses Steuergerät wird nach der Montageanleitung des Steuergerätes an der Infrarot-Wärmekabine montiert.
-  Achtung: Bedeckung der Infrarot-Wärmestrahler verursacht Brandgefahr!
- Die Montage der Wärmestrahler in der Kabine soll so erfolgen, dass möglichst eine gleichmäßige Rundum-Anstrahlung des

Badegastes erfolgt.

- Der Infrarot-Wärmestrahler ist nicht für den Einbau in die Kabinendecke geeignet und darf dort nicht montiert werden.
- Erfolgt die Montage der Infrarot-Wärmestrahler im Rückenbereich, so muss durch eine geeignete Schutzmaßnahme sichergestellt sein, dass das beflockte Schutzgitter nicht unbeabsichtigt eingedrückt werden kann. Hierzu eignet sich z.B. ein vorgebauter Holzrost.
- Beachten Sie, dass die Hauptenergieabgabe durch die Infrarotstrahlung erfolgt.

Zusätzlich entsteht aber am Gehäuse in der senkrechten Montage eine thermische Wärmeabgabe. Diese Wärme kann das Holz über dem Strahler thermisch belasten! Achtung Brandgefahr!

Es muss sichergestellt sein, dass diese heiße konvektierende Luft nach oben frei entweichen kann.

Gegebenenfalls muss hier durch eine geeignete Maßnahme (Wärmeschutzplatten) verhindert werden, dass am Holz unzulässige Temperaturen entstehen.

- Der Infrarot-Wärmestrahler ist mit einem Silikonanschlusskabel mit 3-poligem Steckverbinder ausgestattet. Dieser Steckverbinder wird mit einem freien Ausgang an dem Steckverteiler der IR-Steuergerätes verbunden.

Dabei muss beachtet werden, dass die Sicherung gegen unbeabsichtigtes Lösen eingerastet ist.

- Zweckmäßigerweise sollte der Steckverbinder auf der Kabinendecke angebracht sein.
- Beachten Sie, dass der Spezialstrahler keinen mechanischen Belastungen (Stöße, Druck) ausgesetzt wird. Ist der Strahler einmal gebrochen, was aber beim bestimmungsgemäßen Gebrauch unwahrscheinlich ist, muss er durch einen Neuen ersetzt werden, und darf nicht mehr benutzt werden.



Achtung: Brandgefahr bei gebrochenem Strahler.

- Die Oberfläche des Infrarotstrahlers wird beim Gebrauch heiß. Achten Sie darauf, den Strahler im Betrieb nicht zu berühren.

- Der Infrarot-Strahler ist nur für den Einbau in eine Infrarot-Wärmekabine oder Sauna bestimmt und in Verbindung mit einem Steuergerät zu betreiben. Für andere Einsatzzwecke entfällt der Garantieanspruch.



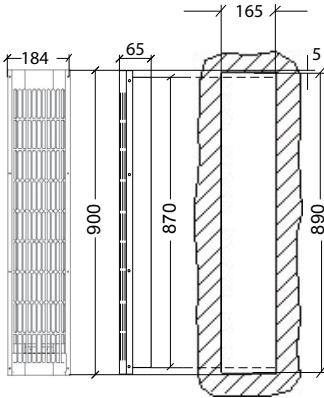
Achtung!

Bei irgendwelchen Hauterkrankungen oder Veränderungen vor Anwendung unbedingt Hausarzt befragen.

Technische Daten

Spannung: 230 V 50 Hz
 Leistungsaufnahme: 350 / 500 W
 Höhe: 900 mm
 Breite: 184 mm
 Tiefe: 65 mm
 Gewicht: ca. 2 kg

Frontansicht Wandausschnitt

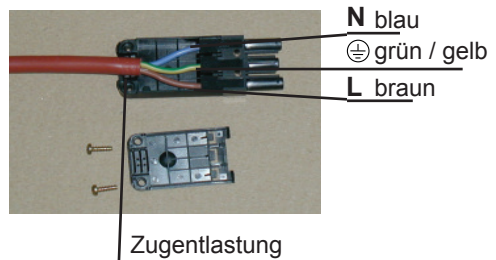


Bei der Montage sollten die Anschlussleitungen durch Leerrohre geführt werden oder durch sonstige geeignete Maßnahmen gegen Beschädigung geschützt werden.

Um die Montage Ihres IR-Strahlers in der Kabine zu erleichtern, wird der Anschlussstecker des Gerätes nicht vormontiert.

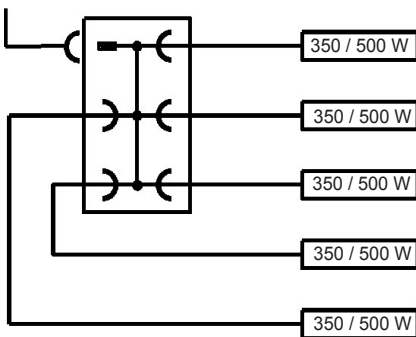
Nachdem Sie den Strahler, gemäß den Vorgaben in der Gebrauchsanweisung, eingebaut haben, muß ein **Elektro-Fachmann** den Stecker montieren.

Hierzu werden die vorbereiteten Aderenden in den Anschlussklemmen des Steckers angeschlossen. Beim verschliessen der Steckerabdeckung darauf achten, dass der Kabelmantel in die Zugentlastung eingeklemmt wird.



Elektrischer Anschluss

Zuleitung Steuergerät	Steck- verteilung	IR-Strahler max. 3500 W
--------------------------	----------------------	----------------------------



Für den Einbau von 6 - 9 IR-Strahlern muss eine zusätzliche Klemmverteilung mit der Bestell-Nr. 94 2046 verwendet werden.

Achtung:

Wenn die Anschlussleitung dieses Gerätes beschädigt wird, muss sie durch eine besondere Anschlussleitung ersetzt werden, die vom Hersteller oder seinem Kundendienst erhältlich ist.

Achtung!

Sehr geehrter Kunde,
 nach den gültigen Vorschriften ist der elektrische Anschluss nur durch einen Fachmann eines autorisierten Elektrofachbetriebes zulässig. Wir weisen Sie daher bereits jetzt darauf hin, dass im Falle eines Garantieanspruches eine Kopie der Rechnung des ausführenden Elektrofachbetriebes vorzulegen ist.

Montage

Die Montage der Strahler sollte so erfolgen, dass der Körper des Badegastes großflächig und möglichst rundum angestrahlt wird.

Als vorteilhaft erweist sich eine Montage in den vier Ecken der Infrarotkabine.

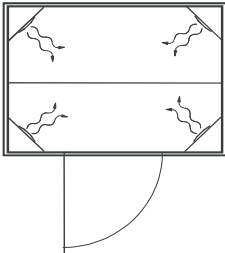


Abb. 4

Empfohlener Abstand Strahler- Mensch ca. 30 - 50 cm (siehe Abb. 4).

Einbaubeispiel:

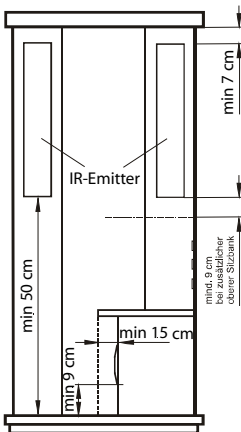


Abb. 5

Für die Montage muss eine Rechtecköffnung gemäss Abb.1 senkrecht im Holz angebracht werden.

Für den Wadenstrahler wird diese Öffnung waagrecht ausgeführt.

Mit den beigegeführten Spanplattenschrauben kann der Strahler dann wie in Abb. 6 und 7 montiert werden.

Montage an der Kabinenwand

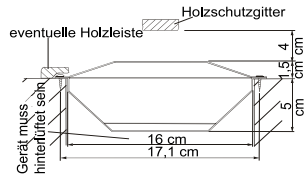


Abb. 6

Senkrechte Montage in den Kabinenecken

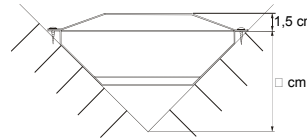


Abb. 7

Mindestabstände

Der Mindestabstand von Strahleroberkante zur Kabinendecke muss 7 cm betragen.

Der Mindestabstand von Strahlerunterkante zum Holzfußboden der Kabine muss 9 cm betragen. Siehe Abb. 5

Der waagerechte Mindestabstand zwischen dem Strahler und allen brennbaren Teilen muss 4 cm betragen. Siehe Abb. 6

⚠ Achtung!

Bei der Montage des Wadenstrahlers sind die Maße in Abb. 5 zu beachten.



Bitte unbedingt beachten!

Bei der senkrechten Montage (Anschluss immer nach oben oder nach Angabe des Kabinenherstellers) darf der Bereich über dem Strahler nicht nach vorne mit Holz verkleidet werden (Abb. 1). Die heiße aufsteigende Luft, die durch die Erwärmung des Gehäuses entsteht, muss frei austreten können. Brandgefahr!



Bei der waagerechten Montage im Bereich der Waden (Wadenstrahler) darf der Strahler nicht durch Gegenstände wie Handtücher abgedeckt werden und muss ggf. durch ein zusätzliches Holzgitter gesichert werden. Brandgefahr!



Recycling

Nicht mehr gebrauchte Geräte / Leuchtmittel sind gem. Richtlinie 2002/96 EG bzw. ElektroG zum Recyceln bei einer Werkstoffsammelstelle abzugeben. Nicht mit dem Hausmüll entsorgen.



Service Adresse

EOS Saunatechnik GmbH
Adolf-Weiß-Straße 43
35759 Driedorf-Mademühlen
Germany

Tel: +49 (0)2775 82-514
Fax: +49 (0)2775 82-431

servicecenter@eos-sauna.de
www.eos-sauna.de

Bitte diese Adresse zusammen mit der Montageanweisung gut aufbewahren.

Damit wir Ihre Fragen schnell und kompetent beantworten können, geben Sie uns immer die auf dem Typenschild vermerkten Daten wie Typenbezeichnung, Artikel-Nr. und Serien-Nr. an.

Gewährleistung

Die Gewährleistung wird nach den derzeit gültigen gesetzlichen Bestimmungen übernommen.

Herstellergarantie

- Die Garantiezeit beginnt mit dem Datum des Kaufbelegs und dauert bei gewerblicher Nutzung 2 Jahre und bei privater Nutzung 3 Jahre.
- Garantieleistungen erfolgen nur dann, wenn der zum Gerät gehörige Kaufbeleg vorgelegt werden kann.
- Bei Änderungen am Gerät, die ohne ausdrückliche Zustimmung des Herstellers vorgenommen wurden, verfällt jeglicher Garantieanspruch.
- Für Defekte, die durch Reparaturen oder Eingriffe von nicht ermächtigten Personen oder durch unsachgemäßen Gebrauch entstanden sind, entfällt ebenfalls der Garantieanspruch.
- Bei Garantieansprüchen ist sowohl die Seriennummer sowie die Artikelnummer zusammen mit der Gerätebezeichnung und einer aus-sagkräftigen Fehlerbeschreibung anzugeben.
- Diese Garantie umfasst die Vergütung von defekten Geräteteilen mit Ausnahme normaler Verschleißerscheinungen.

Bei Beanstandungen ist das Gerät in der Originalverpackung oder einer entsprechend geeigneten Verpackung (ACHTUNG: Gefahr von Transportschäden) an unsere Service-Abteilung einzuschicken.

Senden Sie das Gerät stets mit diesem ausgefüllten Garantieschein ein.

Eventuell entstehende Beförderungskosten für die Ein- und Rücksendung können von uns nicht übernommen werden.

Außerhalb Deutschlands wenden Sie sich im Falle eines Garantieanspruches bitte an Ihren Fachhändler. Eine direkte Garantieabwicklung mit unserem Servicecenter ist in diesem Fall nicht möglich.

Verkaufsdatum:

Stempel und Unterschrift des Händlers:

Rücksende-Verfahren (RMA) – Hinweise für alle Rücksendungen!

Sehr geehrte Kundin, sehr geehrter Kunde,

wir wünschen Ihnen viel Freude mit den bestellten Artikeln. Für den Fall, dass Sie ausnahmsweise einmal nicht ganz zufrieden sein sollten, bitten wir Sie um genaue Beachtung der nachstehenden Verfahrensabläufe. Nur in diesem Fall ist eine rasche und reibungslose Abwicklung des Rücksende-Verfahrens gewährleistet.

Bitte bei allen Rücksendungen unbedingt beachten!

- Den vorhandenen **RMA-Beleg** stets **vollständig ausfüllen** und zusammen mit der **Rechnungskopie** der Rücksendung **beilegen!** Bitte nicht an die Ware oder deren Verpackung kleben. **Ohne diese Unterlagen ist keine Bearbeitung möglich**
- **Unfreie Sendungen innerhalb Deutschlands werden abgewiesen** und gehen kostenpflichtig an den Absender zurück! Bitte fordern Sie stets den **RMA-Nr.** für die kostengünstige Rücksendung an.
- **Beachten Sie bitte**, dass Sie die Ware **ohne sichtbare Gebrauchsspuren** mit unverändertem **vollständigen Lieferumfang in unbeschädigter Originalverpackung** zurückschicken.
- Verwenden Sie bitte eine **zusätzliche stabile und bruchsichere Umverpackung**, polstern Sie diese eventuell mit Styropor, Zeitungen o. ä. aus. Transportschäden aufgrund mangelhafter Verpackung gehen zu Lasten des Absenders.

Beschwerdeart:

1) Transportschaden

- Bitte **überprüfen Sie umgehend** den Inhalt Ihres Pakets und **melden Sie** bitte jeden Transportschaden bei Ihrem **Transportunternehmen** (Paketdienst/ Spedition).
- Beschädigte Ware bitte nicht benutzen!
- Lassen Sie sich von dem **Transportunternehmen eine schriftliche Bestätigung** über den Schaden ausstellen.
- **Melden Sie den Schaden bitte umgehend telefonisch bei Ihrem Händler.** Dieser spricht dann mit Ihnen das weitere Vorgehen ab.
- Bei beschädigtem Transportkarton bitte zusätzlich größeren Umkarton verwenden. **Die Schadensbestätigung des Transportunternehmens** unbedingt beifügen!

2) Fehlerhafte Lieferung

- Die gesetzliche Gewährleistungsfrist beträgt 2 Jahre. Ist der gelieferte **Artikel mangelhaft**, fehlen **Zubehörteile** oder wurde der **falsche Artikel** oder die falsche Menge geliefert, setzen Sie sich bitte mit Ihrem Händler in Verbindung. Dieser spricht mit Ihnen den Einzelfall ab und bemüht sich um eine sofortige kundentreue Lösung.
- Für **kostengünstige Rücksendungen** innerhalb Deutschland erhalten Sie vom Hersteller eine **RMA-Nr.**
- Jede Artikel-Rücksendung muss **in der Originalverpackung des Artikels mit vollständigem Lieferumfang erfolgen.** Bitte verpacken Sie die Ware, um Beschädigungen zu verhindern. Nehmen Sie bei Falschlieferung den Artikel bitte nicht in Gebrauch!

3) Installations- und Funktionsprobleme

- Bitte **lesen Sie zunächst die mitgelieferte Anleitung vollständig durch** und beachten Sie vor allem auch dort genannte Montage- o d e r Installationshinweise.
- **Der Händler sollte stets Ihr erster Ansprechpartner sein**, denn dort ist man am besten mit dem „hauseigenen“ Produkt vertraut und kennt eventuelle Problemfälle.
- **Bei Funktionsproblemen mit einem Artikel** prüfen Sie bitte zunächst, ob an der Ware ein Sachmangel vorliegt. Aufgrund der werkseitigen Qualitätsprüfung sind Defekte bei Neugeräten sehr selten.