

SAWOTEC®

WELLNESS SOLUTIONS

BEDIENUNGSANLEITUNG MANUAL

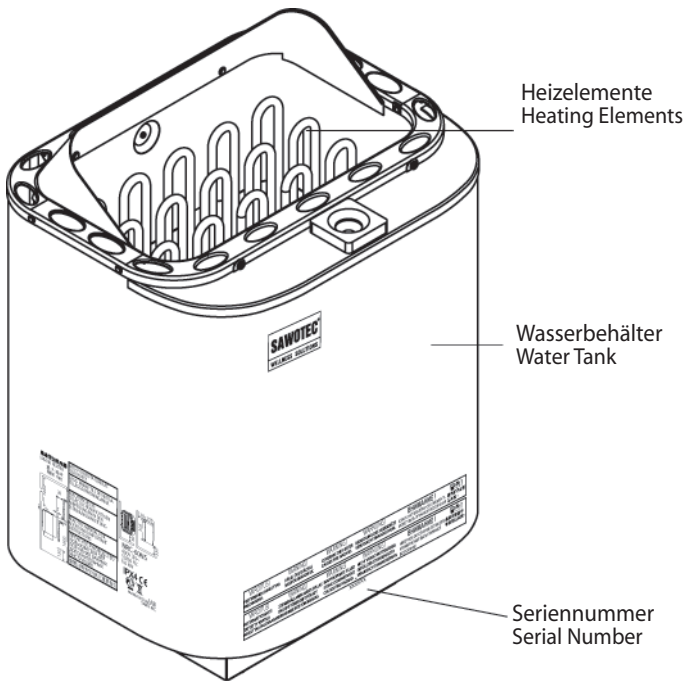
NRC-60NS

NRC-80NS

NRC-90NS

Wir gratulieren Ihnen zum Kauf eines SAWO Verdampferofens. Bitte lesen Sie die Bedienungsanleitung vor der Inbetriebnahme des Saunaofens sorgfältig durch.

Congratulations on your purchase of a SAWO heater/steam generator. Please read the manual carefully before using the product.



Heizelemente
Heating Elements

Wasserbehälter
Water Tank

Seriennummer
Serial Number

**ELEKTRISCHER
SAUNAOFEN
/VERDAMPFER**

**ELECTRICAL SAUNA
HEATER / STEAM
GENERATOR**

Nicht für die Benutzung in den USA, Kanada und Mexiko vorgesehen.
Not for use in the USA, Canada and Mexico.

DEUTSCH / ENGLISH

Inhalt

Sicherheitshinweise.....	4
1. Aufbau und Verwendung des Combiofens	8
1.1 Montage der Teile	8
1.1.1 Kugelhahn	8
1.1.2 Verdampferabdeckung	8
1.2 Befüllen des Combiofens mit Steinen	8
1.2.1 Beladen des Ofens mit Steinen.....	10
1.3 Verwendung des Combiofens	10
1.3.1 Wasseraufguss auf heiße Steine	12
1.3.2 Sauna-Wasser	12
1.4 Verwendung des Verdampfers	14
1.4.1 Befüllen des Wassertanks	14
1.4.2 Geringer Wasserstand	14
1.5 Entleerung und Reinigung des Wassertanks	14
2. Die Saunakabine	16
2.1 Wie die Sauna korrekt benutzt wird	16
2.2 Das Klima in der Saunakabine	16
2.3 Trocknen der Saunakabine nach der Benutzung	16
2.4 Belüftung der Saunakabine	18
2.5 Combiofen-Leistung	18
3. Installierung	20
3.1 Befestigung des Combiofens an der Wand.....	20
3.2 Elektrische Verkabelung und Installation	22
3.3 Installation der externen Steuerung und Fühler	22
3.4 Combiofen Schutzgitter	22
3.5 Einwirkung des Feuchtigkeitsgehaltes während des Transportes u. der Lagerung	22
4. Störungsbehebung	24
5. Technische Daten	24
6. Ersatzteile	26



BEACHTEN SIE DIE
ZUSÄTZLICHEN
WICHTIGEN
ANWEISUNGEN IN DER
BEDIENUNGSANLEITUNG
READ THE MANUAL FOR
ADDITIONAL IMPORTANT
INSTRUCTIONS



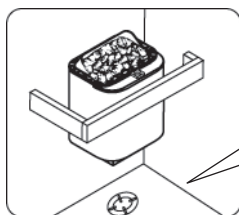
BEDECKUNG DES
HEIZGERÄTS VERUR-
SACHT BRANDGEFAHR
COVERING THE HEATER
CAUSES FIRE HAZARD

Contents

Safety Instructions	5
1. Setup and use of the Combi Heater	9
1.1 Assembly of parts	9
1.1.1 Ball valve	9
1.1.2 Steamer cover	9
1.2 Loading the Combi Heater with stones	9
1.2.1 Loading stones into the heater	11
1.3 Using the Combi Heater	11
1.3.1 Throwing water on heated stones	13
1.3.2 Sauna water	13
1.4 Using the Steamer	15
1.4.1 Filling the water tank	15
1.4.2 Low water level	15
1.5 Draining and cleaning the water tank	15
2. The Sauna Room	17
2.1 How to use the Sauna	17
2.2 Climate of the Sauna Room	17
2.3 Drying the Sauna Room after use	17
2.4 Ventilation of the Sauna Room	19
2.5 Combi Heater power output	19
3. Installation	21
3.1 Mounting the Combi Heater on the wall	21
3.2 Electrical wiring and installation	23
3.3 Installation of external control unit and sensors	23
3.4 Combi Heater safety guard	23
3.5 Effect of moisture during transport and storage	23
4. Troubleshooting	25
5. Technical data	25
6. Spare parts	26



WARNUNG
WARNING



Bei der Installation eines Auto Refill Combiofens muss die Kabine mit einem Bodenablauf ausgestattet sein um unbeabsichtigte Überschwemmungen zu vermeiden.

A floor drain must be provided when installing Auto Refill Combi Heaters to avoid accidental flooding.

Sicherheitshinweise

Bitte beachten Sie die folgenden Sicherheitsmaßnahmen bei der Installation des Saunaofens und bei der Benutzung der Sauna.

Für Anwender:

- Dieses Gerät ist nicht dafür bestimmt, durch Personen (einschließlich Kinder) mit eingeschränkten physischen, sensorischen oder geistigen Fähigkeiten oder mangels Erfahrung und/oder mangels Wissen benutzt zu werden, es sei denn, sie werden durch eine für ihre Sicherheit zuständige Person beaufsichtigt oder erhalten von ihr Anweisungen, wie das Gerät zu benutzen ist.
- Kinder sollten beaufsichtigt werden, um sicherzustellen, dass sie nicht mit dem Gerät spielen.
- Das Heizgerät nicht als Grillofen verwenden.
- Kein Holz auf den Heizkörper legen.
- Heizgerät nicht zudecken. Feuergefahr!
- Heizgerät nie als Wäschetrockenständer verwenden. Feuergefahr!
- Nie zu dicht am Heizgerät sitzen. Es ist wirklich heiss und kann ernste Brandwunden verursachen.
- Weder chloriertes Wasser (z.B. aus einem Schwimmbecken oder Whirlpool), noch Meerwasser verwenden. Es kann zur Zerstörung des Heizgeräts führen.
- Heizen Sie VOR dem ersten Saunabad den Saunaofen für eine halbe Stunde auf. Halten Sie sich während dieser Zeit NICHT in der Saunakabine auf (siehe Seite 12).
- Stellen Sie sicher, dass keine brennbaren Gegenstände auf dem Saunaofen liegen, bevor Sie die Vorwahlzeitfunktion oder die Betriebsart Stand-By für Fernwirken aktivieren.

Safety Instructions

Please take note of these safety precautions before using the sauna or when installing the heater.

For user:

- This product is not designed to be used by persons (including children) with limited physical or mental abilities and limited experience and knowledge except under close supervision by a responsible person with knowledge and experience or having been advised by such person.
- Under no circumstances should children be allowed to play with the device.
- Do not use the heater as a grill.
- Do not put wood of any kind on the electric heater.
- Do not cover the heater. It may cause a fire.
- Do not use the heater as clothes dryer. It may cause fire.
- Never sit on the heater. It is really hot and can cause serious burns.
- Do not use chlorinated water (e.G. From the swimming pool or jacuzzi) or seawater. It can destroy the heater.
- When installing a new heater, switch the heater on for 30mins. Do not stay inside the sauna room while performing the operation. See page 13.
- Make sure that no flammable objects have been placed on the heater before activating the preset time function or the stand-by mode for the remote operation.

Für Techniker:

- Die Verdrahtung sowie Reparaturen müssen von qualifiziertem Fachpersonal ausgeführt werden.
- Beachten Sie beim Aufstellen des Saunofens die minimalen Sicherheitsabstände (siehe Abb. 6).
- Beachten Sie die Hinweise zur optimalen Platzierung des Thermostatfühlers in der Bedienungsanleitung des Steuergeräts. Das Bedienteil ist außerhalb der Kabine zu montieren.
- Wenn dieser Saunaofen für öffentliche Saunen oder für Saunen, die durch Fernwirken gestartet werden können, verwendet wird, muss die Tür der Saunakabine mit einer Verriegelung ausgestattet sein, sodass die Vorbereitung für die Betriebsart Stand-By für Fernwirken außer Kraft gesetzt wird, wenn die Kabinentür geöffnet wird und die Betriebsart Stand-By für Fernwirken aktiviert ist.
- Beachten Sie beim Aufstellen des Saunaofens die Mindestabstände (siehe Abb. 6).
- Beachten Sie die Vorgaben zum Rauminhalt der Saunakabine (siehe Abb. 9).
- Beachten Sie die Vorgaben zum Belüften der Saunakabine (siehe Abb. 5).

For Technicians:

- Wiring and repairs must be done by a certified electrician.
- Follow the Minimum Safety Distances when mounting the heater (see Fig. 6).
- The electronic and electric system should be mounted in a way so that incoming air will not interfere with it. The control must be mounted outside the sauna cabin.
- If this sauna heater is used for public saunas or saunas that may be switched on by a separate remote-control system/ the door of the sauna room must be fitted with an interlock such that the stand-by mode setting for remote operation is disabled if the sauna door is opened when the stand-by mode setting for remote operation is set.
- When positioning the sauna heater, observe the minimum safety distances (see Fig. 6).
- Observe the specifications on volumes of the sauna cabin (see Fig. 9).
- Observe the specifications on ventilation of the sauna cabin (see Fig. 5).

1. Aufbau und Verwendung des Kombiofens

1.1. Montage der Teile

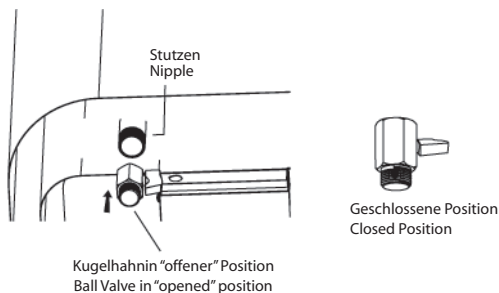
1.1.1. Kugelhahn

Bevor Sie den Kugelhahn installieren, umwickeln Sie den Gewindenippel mit einem Teflonband um eine wasserfeste Isolierung zu gewährleisten. Beim Anschließen und Demontieren des Kugelhahns stellen Sie sicher, dass sich der Griff des Hahns in geschlossener Position befindet (siehe Abb. 1)

1.1.2. Verdampferabdeckung

Um die Verdampferabdeckung zu montieren od. demontieren, folgen Sie den Anweisungen in Abb. 2.

Abb. 1 Anschlussrohr (Schlauch inkludiert)
Fig. 1 Connection pipe (hose included)



1.2. Befüllen des Kombiofens mit Saunasteinen

Der Hauptzweck der Verwendung von Saunasteinen ist es genug Energie zu speichern, damit das auf die Steine gegebene Wasser bei einem Aufguss effizient verdampft und somit ein optimaler Feuchtegehalt in der Saunakabine erzielt wird. Die Steine sollten zumindest einmal im Jahr oder nach 500 Betriebsstunden ausgetauscht werden, je nach dem was zuerst eintritt. Sämtliche Saunasteine müssen aus dem Ofen entfernt und wie in der Betriebsanleitung beschrieben, durch neue Steine ersetzt werden. Die erforderliche Menge an Steinen ist ebenfalls in der Anleitung angeführt. (siehe Seite 9, Technisches Diagramm)

1. Setup and use of the Combi Heater

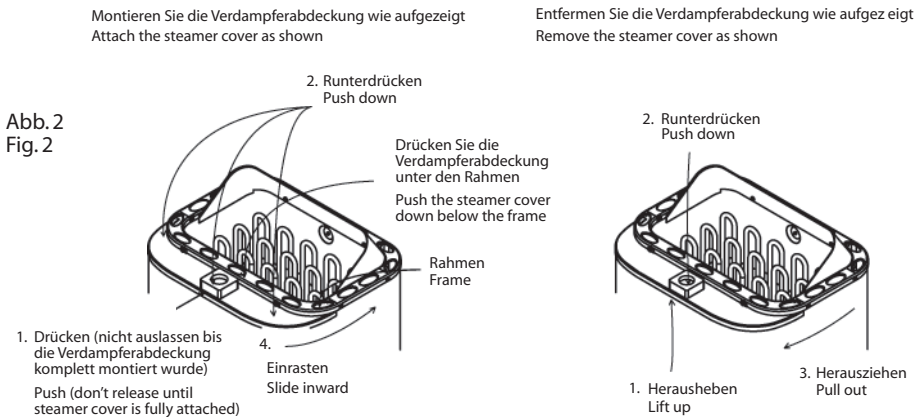
1.1. Assembly of parts

1.1.1. Ball valve

Before installing the ball valve wrap Teflon tape around the nipple's thread to ensure water proof insulation. When attaching and detaching the ball valve make sure that the valve's handle is in closed position (see Fig. 1).

1.1.2. Steamer cover

To detach or attach the steamer cover, follow the instruction given in Figure 2.



1.2. Loading the Combi Heater with stones

The main purpose of the stones in the Combi Heater is to store enough energy to efficiently vaporize the water thrown on top of the stones to maintain correct humidity in the sauna room. The stones must be removed at least once a year or every 500 hours which ever occurs first. All stone crumbles must be removed from the heater then load new stones as described hereinafter. To verify the required amount of stones, see technical data in Figure 9.

HINWEIS! Nehmen Sie den Ofen nie ohne Steine in Betrieb, da dies Feuer verursachen könnte. Verwenden Sie nur die vom Hersteller empfohlenen SAWO Steine. Bei der Verwendung ungeeigneter Saunasteine kann es zu Schäden an den Heizelementen kommen, was zum Garantieverlust führt. Benutzen Sie auf keinen Fall Keramiksteine oder etwaige andere künstliche Steine! Saunasteine sollten nicht zu weich oder porös sein wie z.B. Specksteine, die leicht zerbröckeln.

1.2.1. Befüllen des Ofens mit Saunasteinen

Es wird empfohlen, alle Steine vor der ersten Benutzung mit Wasser zu reinigen, um Schmutz- oder Staubpartikel zu entfernen, welche bei den ersten Verwendungen des Ofens unangenehme Gerüche verursachen könnten. Es ist sehr wichtig, alle Steine vorsichtig in den Saunaofen zu legen, um zu vermeiden, dass die Luftzirkulation blockiert wird. (Abb. 3) Größere Steine, welche nicht zwischen die Heizelemente passen, keinesfalls mit Gewalt in Position drücken, sondern komplett entfernen! Steinstücke, kleiner als 35mm im Durchmesser, sollten erst gar nicht in den Ofen geladen werden, da sie die Luftzirkulation blockieren und Überhitzung bzw. mögliche Beschädigung der Heizelemente verursachen könnten. **HINWEIS!** Beschädigungen der Heizelemente durch Überhitzung, verursacht durch die Verwendung falscher Steine oder durch das unsachgemäße Auffüllen des Ofens mit Steinen, sind nicht durch die Herstellergarantie gedeckt.

1.3. Benutzung des Kombiofens

Vor Inbetriebnahme des Saunaofens kontrollieren Sie stets die Saunakabine und versichern Sie sich, dass sich nichts direkt neben/auf dem Ofen befindet was zu brennen beginnen könnte. Weitere Sicherheitshinweise finden Sie in Kapitel 1.6. Wenn Sie den Ofen zum ersten Mal verwenden, kann es vorkommen, dass der Ofen sowie die Saunasteine unangenehme Gerüche verbreiten. Um den Geruch aus der Saunakabine zu entfernen, lüften Sie den Raum, bis die Luft frei von unangenehmen Gerüchen ist.

Es ist sehr wichtig, den Kombiofen mit der passenden Leistung für die jeweilige Größe der Saunakabine zu wählen. Kapitel 5 hilft Ihnen die passende Wahl zu treffen. Ein richtig ausgewählter Ofen steigert die Temperatur in der Saunakabine und die der Steine, um innerhalb einer Stunde die gewünschte Saunatemperatur zu erreichen.

Wenn der ausgewählte Ofen eine zu starke Leistung hat, erhitzt sich die Saunakabine schneller als die Steine, wodurch ein Teil des Wassers, das auf die Steine gegeben wird, einfach durch den Behälter durchfließt.

Ein Ofen mit zu wenig Leistung erhöht die Sauna Temperatur zu langsam. Das Wasser, das auf die Steine gegossen wird, steigert nicht die Feuchtigkeit in der Sauna, sondern kühlt die Steine ab und führt zum Rückgang der Temperatur in der Saunakabine. Es ist wichtig, die Saunakabine mit einer angemessenen Isolierung, sowie passenden Wandmaterialien auszustatten. Eine Anleitung dazu lesen Sie in Kapitel 2. Die Saunatemperatur sollte vorzugsweise zw. 65 und 85°C betragen, während der Verdampfer ausgeschaltet ist.

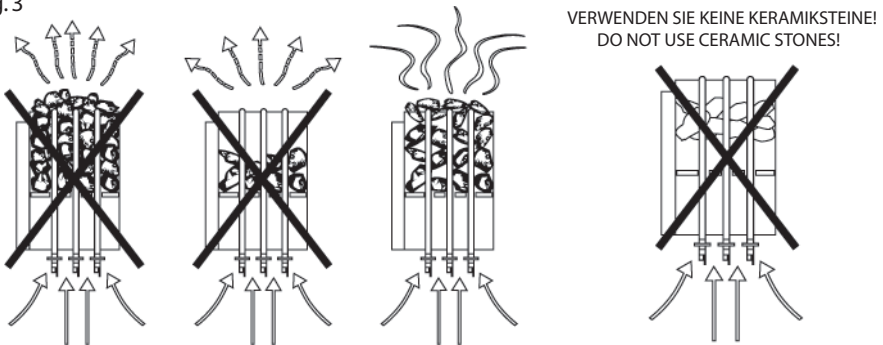
NOTE! Never use the heater without stones as it may cause fire. Use only manufacturer recommended Sawo-stones. Using unsuitable stones may lead to heating element damage and will void the warranty. Never use ceramic stones or other artificial stones of any type! Stones should not be too soft or spongy like soap stones that may crumble easily.

1.2.1 Loading stones into the heater

It is recommended to rinse all stones to remove any stains or dust that can cause unpleasant odor during the first few times of using the heater. It is important that the stones are loaded carefully in a way that they do not block air circulation through the heater (Fig. 3). Larger stones that will not fit between the heating elements must not be forced in place instead they must be completely removed. Small crumble or stone pieces smaller than 35 mm in diameter must not be loaded onto the heater since they will block the heaters air circulation and cause overheating and possible heating element damage.

NOTE! Heating element damage due to overheating caused by wrong kind of stones or stones which were wrongly loaded onto the heater is not covered by the factory warranty.

Abb. 3
Fig. 3



1.3 Using the Combi Heater

Before turning on the Combi Heater make sure there is nothing on the heater or nearby that may start burning. For further safety instructions refer to section 1.6. Odor is emitted from the stones and the heater when it is turned on for the first time. To remove the odor from the sauna room ventilate until the air is free from unpleasant smell.

It is important to choose the correct power rating of the Combi Heater corresponding to the sauna room size. Section 5 helps to make the right Combi Heater choice. A properly selected heater increases the temperature of the sauna room and stones to reach the bathing temperature in about one hour.

If the heater selected is 'overpowered' the sauna is heated up faster than the stones, which let part of the water thrown on the stones run through the stone tank. An 'underpowered' heater raises the sauna temperature too slow. Water thrown onto the stones does not raise the humidity in the sauna but cools the stones and causes the sauna room temperature to decrease.

It is important to have suitable insulation and wall materials for your sauna. Refer to section 2 for guidance. The bathing temperature should preferably be within the range of 65 to 85° C while the steamer is switched off.

VORSICHT!

Rauch- und Geruchsbildung beim ersten Aufheizen

Auf neuen Heizstäben befinden sich Betriebsstoffe aus dem Fertigungsprozess. Diese zersetzen sich beim ersten Aufheizen des Saunaofens. Dabei entsteht Rauch und unangenehmer Geruch. Wenn Sie diese Dämpfe oder den Rauch einatmen, schadet dies Ihrer Gesundheit.

Führen Sie folgende Schritte durch, wenn Sie Ihren Saunaofen erstmalig in Betrieb nehmen und wenn die Heizstäbe Ihres Saunaofens getauscht wurden. Sie verhindern so Gesundheitsschäden durch Dämpfe und Rauch, die beim ersten Aufheizen entstehen.

1. Wählen Sie an der Saunasteuerung die höchst mögliche Temperatur.
2. Heizen den Saunaofen für eine halbe Stunde auf. Halten Sie sich während dieser Zeit NICHT in der Saunakabine auf.
3. Lüften Sie nach dem ersten Aufheizen die Saunakabine gut durch.
4. Wenn beim nächsten Aufheizen kein Rauch und kein Geruch mehr entstehen, können Sie mit dem ersten Saunabad beginnen. Wenn erneut Rauch oder Geruch entsteht, verlassen Sie sofort die Saunakabine und wiederholen Sie das erstmalige Aufheizen mit anschließendem Lüften.

Überprüfen Sie immer die Saunakabine bevor Sie den Saunaofen einschalten (um sicher zu gehen, dass sich kein brennbarer Gegenstand **auf dem Saunaofen oder** innerhalb der Sicherheitsabstände zum Ofen befindet). Überzeugen Sie sich davon, daß der Saunaraum effektiv gelüftet ist. Ist die Leistung des Heizgeräts richtig eingestellt, dauert es ungefähr eine Stunde, bis die entsprechende Temperatur (Abb. 5) erreicht wird. Die Temperatur in der Sauna sollte zwischen 60 und 90°C liegen, je nachdem was der Benutzer bevorzugt. Ein Heizgerät mit zu starker Leistung würde die Sauna zu schnell und die Steine zu langsam erwärmen. Das Wasser würde nicht verdunsten, sondern in den Steinkorb laufen. Ein zu leistungsschwaches Heizgerät andererseits würde die Aufheizzeit der Sauna zu sehr verlängern.

1.3.1. Aufguss auf die aufgeheizten Steine

Bei einem Aufguss wird Wasser auf die aufgeheizten Steine geleert. Dadurch wird der Feuchtigkeitsgehalt in der Sauna erhöht. Die Menge an Wasser, die mit einem kleinen Schöpfer auf die Steine gegeben wird, bestimmt den Feuchtigkeitsgehalt der Luft. Die Haut des Saunagängers beginnt zu schwitzen und das Atmen wird sehr leicht. Versichern Sie sich, dass keine Saunabenutzer direkt neben dem Ofen sitzen, wenn Sie das Wasser über die Steine geben, da dieses heraussprühen könnte.

1.3.2. Saunawasser

Hartes oder eisenhaltiges Wasser kann zu Ablagerungen auf den Steinen und Heizelementen führen. Verwenden Sie kein Meer-, Humus- oder Chlor-Wasser, da dies zu Beschädigungen am Kombiofen und seinen Einzelteilen führen kann. Verwenden Sie nur reines Leitungswasser für den Aufguss.

CAUTION!

Smoke and odor formation when heating up for the first time

Work materials from the manufacturing process will be present on the new heating elements. These evaporate when the sauna heater is heated up for the first time. This produces smoke and an unpleasant odor. Breathing in the fumes or smoke can be harmful to your health.

Perform the following steps when operating the sauna heater for the first time and if the heating elements for the sauna heater have been changed. In this way you will prevent damage to health due to the fumes and smoke produced when heating up for the first time.

1. Select the highest possible temperature in the sauna control.
2. Heat up the sauna heater for half an hour. Do NOT stay in the sauna cabin during this period.
3. Allow the sauna cabin to ventilate thoroughly after heating up for the first time.
4. If no smoke or odor is produced the next time the sauna heater is heated up, you can start to use the sauna. If smoke or odor is produced again, leave the sauna cabin immediately and repeat the initial heating up process followed by ventilation.

Always check the sauna room before switching sauna heater on (to be sure that there is no combustible things within the **safety distances of the heater or on the heater**). Make sure that sauna room has been efficiently ventilated. If the output of the heater is proper it will take about an hour to reach suitable temperature (Fig. 5). The temperature in sauna room should be between +60 - + 90 °C, according to the preference of user. Too powerful heater will heat sauna room too quickly and the stones won't have enough time to warm. The water poured on the stones will not evaporate, but flow into the stone holder. An underpowered heater, on the other hand, would lead to an undesirably long heating period.

1.3.1 Throwing water on heated stones

Throwing water on the heated stones increases the moisture level in the sauna. The amount of water thrown with a small ladle on the stones determines the moisture content of the air. The bather's skin starts to sweat and breathing becomes easy. Make sure not to throw water on the hot stones if other bathers sitting next to the heater as hot water may splash from the stones.

1.3.2 Sauna water

Hard or ferrous water may leave layers on the stones and heater elements. Do not use sea water, humus or chlorinated water as it causes damage to the Combi Heater and its parts. Use only clean household tap water to be thrown on the stones.

1.4. Verwendung des Verdampfers

Der Kombiofen beinhaltet einen Verdampfer NS mit einer Kapazität von 5 Litern Wasser. Wenn der Ofen mit 5 Litern Wasser angefüllt und bei der externen Steuerung auf „MAX“ eingestellt wird, produziert er für ca. 2 Stunden Dampf. Um eine ideale Feuchtigkeit zu garantieren, sollte die Saunatemperatur zwischen 40 und 50°C betragen und der Verdampfer sollte für ca. 30 Minuten eingeschaltet bleiben, um die Sauna vorzuheizen und genügend Dampf zu erzeugen, bevor der Saunagang begonnen wird.

1.4.1. Befüllen des Wasserbehälters

Das Wasser kann durch die Öffnungen unter den Duftschalen hineingegossen werden oder in dem man die Verdampfer Abdeckung vorher abnimmt. (Kapitel 1.1.3) Die Kapazität dieses Behälters beträgt 5 Liter. Wenn das Wasser im Behälter die 5-Liter-Marke auf der Wasserstandsanzeige überschreitet, kann es sein, dass das Wasser am Rohrende der Anzeige auf den Boden ausläuft. Der Wasserstand kann durch die Wasserstandsanzeige ganz einfach kontrolliert werden. Je nach Steuerung, wird der Wassermangel unterschiedlich angezeigt, beispielsweise mit der Anzeige „FILL“. Wenn „FILL“ auf dem Display der externen Steuerung erscheint, sollte kaltes Leitungswasser durch die Öffnung unterhalb der Duftschalen gegossen werden, nachdem die Duftschalen vorsichtig entfernt wurde.

ACHTUNG: Die Verdampferabdeckung und die Duftschalen sind sehr heiß, wenn der Ofen in Betrieb ist. Berühren Sie sie nicht mit bloßer Hand. Versichern Sie sich jedes Mal bevor Sie den Ofen einschalten, ob sich genügend Wasser im Behälter befindet!

1.4.2. Niedriger Wasserstand

Der Kombiofen verfügt über ein Wassermangel-Meldesystem, welches daran erinnert, Wasser nachzufüllen, bevor der Verdampferbehälter leer wird. Um die Aktivierung des Wassermangel-Meldesystems zu vermeiden, füllen Sie Wasser nach, sobald der Wasserstand die REFILL Grenze auf dem Wasserstandsanzeigerohr erreicht. (ca. 1,5 Liter Wasser sind dann noch im Behälter). Wenn bei diesem Punkt kein Wasser nachgefüllt wird, schaltet das Wassermangel-Meldesystem bei 1 Liter Wasserstand den Verdampferofen automatisch ab. Zusätzlich wird die Nachricht „FILL“ auf dem Display der externen Steuerung angezeigt und gleichzeitig ertönt ein Hupton. Seien Sie vorsichtig wenn Sie das Wasser nachfüllen, da der Verdampferbehälter noch immer heiß ist. (Kapitel 1.4.1). Nach dem Auffüllen des Wassers schaltet sich der Verdampferofen nach kurzer Zeit wieder ein.

Wenn kein Wasser eingefüllt wird, nachdem die Nachricht „FILL“ am Display der Steuerung erscheint, schaltet sich der Verdampfer nach ein paar Minuten wieder ein. Die Nachricht „FILL“ wird wiederholt angezeigt bis Wasser in den Behälter gefüllt wird oder die Steuerung abgeschaltet wird. Um das Heizblech zu schonen und die Lebensdauer des Kombiofens zu erhöhen, vermeiden Sie das Austrocknen des Verdampferbehälters im Betrieb.

1.5. Entleerung und Reinigung des Wassertanks

Um eine bestmögliche Wasserqualität zu gewährleisten, muss der Wasserbehälter jedes Mal nach der Verwendung entleert werden. Durch diese Prozedur werden Verunreinigungen entfernt, die durch die Verdampfung im Behälter abgelagert wurden. Das Wasser sollte erst nach dessen Abkühlung entleert werden, da es direkt nach der Benutzung des Verdampfers sehr heiß ist. Um den Behälter zu leeren, drehen Sie den Griff des Kugelhahns, welcher sich am Boden des Dampfgenerator-Behälters befindet, gegen den Uhrzeigersinn, bis das Wasser herausfließt. Stellen sie einen Behälter (z.B. eine Schüssel) bereit, um das Wasser aufzufangen. Bevor Sie die Innenseite des Wasserbehälters reinigen, entfernen Sie die Abdeckung. (siehe Kapitel 1.1.3.) Versuchen Sie nicht, die Innenseite des Behälters per Hand zu reinigen sondern verwenden Sie ein Reinigungstuch, um Verletzungen durch die Kanten des Behälters zu vermeiden. Um das Trennblech zu reinigen, heben Sie es heraus und reinigen Sie es mit

1.4. Using the Steamer

The Combi Heater includes a Steamer NS with a capacity of 5 liters of water. It produces steam for about 2 hours when filled with 5 liters of water and setting MAX on the external control unit.

To ensure ideal humidity, the sauna temperature should be between 40 and 50° C, and the steamer should be left on for about 30 minutes to pre-heat the sauna and produce sufficient amount of steam before starting bathing.

1.4.1. Filling the water tank

Water can be poured through the openings by removing the steamer cover first (section 1.1.2). The capacity of the tank is 5 liters.

If FILL appears on the external control unit's display, cold household tap water shall be poured through the openings of the steamer cover. Do not attempt to remove the cover as it is extremely hot.

Always before turning on the steamer, make sure that sufficient amount of water is in the tank.

1.4.2. Low water level

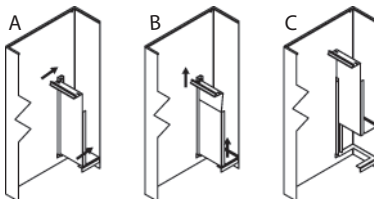
The Combi Heater has a low water detection system which reminds to refill water before the steamer tank runs dry. The low water detection system will automatically turn off the steamer heater at about 1 liter and a FILL message is displayed together with a buzzer tone on the external control unit. Observe caution while refilling water as the steamer tank is still hot (section 1.4.1). After refilling water, the steam generator heater turns on again after a short while.

If no water is refilled upon the FILL message appears on the display of the control unit, the steamer will turn on again after a few minutes. The FILL message is repeatedly displayed until water is filled in the tank or the unit is turned off. In order to preserve the heating plate and life span of the combi heater avoid "dry boiling" of the steamer tank.

1.5. Draining and cleaning the water tank

In order to ensure best water quality the water tank must always be emptied after use. This procedure removes impurities condensed in the tank as result of evaporation. The water should be drained only after cooling down since it is very hot immediately after using the steamer. To drain the tank turn the ball valve handle at the bottom of the steam generator tank counterclockwise until water flows. Provide a container (i.e. a bowl) to collect the water. Before cleaning the inside of the water tank remove its cover first (section 1.1.3). Do not attempt to clean the inside of the tank by hand and a cloth to avoid injuries caused by the tank's edges. To clean the tank separation plate, lift it up and clean it with water and a household brush (Fig. 4). Finally flush the tank with water and close the ball valve by turning its handle clockwise. Do not use a steel brush as it might damage the tank wall or bottom heating plate. Do not forget to refill water before turning the steamer on again. Do not let the steamer water tank run dry as an alternative method of draining the water. The lifespan of your Combi Heater will be shortened. Impurities from water, e.g. lime, will accumulate on the walls of the steamer's water tank. SAWO Decalcifying Solution is recommended to use to remove the hard calcium deposits on the tank. The outside of the steamer tank should be cleaned with a damp cloth. When cleaning the outside, ensure that the Combi Heater's power switch is in off position.

Abb. 4
Fig. 4



Wasser und einer Haushaltsbürste (Abb. 4). Zuletzt spülen Sie den Behälter mit Wasser durch und drehen Sie den Kugelhahn zu in dem Sie den Griff im Uhrzeigersinn drehen. Verwenden Sie keine Stahlbürste, da diese die Wand des Behälters oder die Bodenheizplatte beschädigen könnte. Vergessen Sie nicht, den Behälter wieder mit Wasser zu befüllen, bevor Sie den Ofen erneut einschalten. Lassen Sie das Wasser nie im Behälter durch den Verdampfer austrocknen, als alternative Lösung zur Wasserentleerung. Die Lebensdauer des Kombiofens wird dadurch verkürzt. Verunreinigungen durch Wasser, z.B. Kalk, werden sich auf den Wänden des Verdampfer Wasserbehälters ablagern. Es wird empfohlen, SAWO Entkalkungslösung zu verwenden, um die festen Kalkeinlagerungen auf dem Behälter zu entfernen. Die Außenseite des Verdampferbehälters sollte mit einem feuchten Lappen gereinigt werden. Bei der Reinigung der Außenseite stellen Sie sicher, dass sich der Ein-/Ausschalter des Kombiofens auf AUS befindet.

2. Saunakabine

2.1. Wie eine Sauna benutzt wird

- Lassen Sie Ihre Kleidung im Umkleideraum. Sie sollten eine saubere Bekleidung dabei haben, die Sie im Anschluss an den Saunagang tragen können.
- Duschen Sie bevor Sie die Saunakabine betreten.
- Gehen Sie in die Saunakabine und setzen Sie sich auf eine der Bänke. Vielleicht möchten Sie ein kleines Handtuch als Sitzunterlage verwenden.
- Verlassen Sie die Saunakabine wenn Sie sich genug erhitzt fühlen. Kühlen Sie sich ab, in dem sie eine Dusche nehmen oder eine Runde schwimmen oder setzen Sie sich in einen Raum mit Zimmertemperatur oder nach draußen. Wenn Sie sich durstig fühlen, nehmen Sie etwas Flüssigkeit zu sich, vermeiden Sie jedoch Alkohol in der Sauna. Sie können anschließend wieder zurück in die warme Saunakabine gehen, um sich Zeit zum Entspannen zu nehmen und die Sauna-Atmosphäre zu genießen. Wiederholen Sie den Kalt-Heiß-Wechsel so oft wie Sie sich dabei wohlfühlen. Zwei Runden sind für den Durchschnitts-Saunagänger geeignet.
- Nach dem Saunagang nehmen Sie eine Dusche oder gehen Sie schwimmen. Trocknen Sie sich mit einem Handtuch ab oder setzen Sie sich in einem Raum mit Zimmertemperatur und entspannen Sie.
- Bevor Sie die saubere Kleidung anziehen, lassen Sie sich genügend Zeit um sich abzukühlen, andernfalls werden Sie vielleicht noch weiter schwitzen.
- Zum Abschluss genehmigen Sie sich eine friedliche Pause und ein erfrischendes Getränk.

2.2. Das Klima in der Saunakabine Das Klima innerhalb der Saunakabine kann mit einem geeigneten Sauna Thermometer und Hygrometer kontrolliert werden. Der Einfluss der Temperatur und des Feuchtegehalts auf die individuelle Person variiert stark, daher ist es unmöglich, bestimmte Werte als ideale Saunabedingungen zu empfehlen. Das Klima ist angemessen, solange sich der Saunageher wohl fühlt. Die Belüftung ist sehr wichtig, um frische und leicht einzuatmende Luft zu erhalten.

2.3. Trocknen der Saunakabine nach der Benützung Nachdem der Verdampfer verwendet wurde, muss die Saunakabine trocknen. Öffnen Sie den Lüftungsschlitz an der Decke und schalten Sie den Ofen ein, um einen schnelleren Trocknungsprozess zu ermöglichen. Versichern Sie sich, dass Sie den Ofen nach der Trocknung ausschalten.

2. The Sauna Room

2.1 How to use the Sauna

- Leave your clothes in the dressing room. You should have a clean set of clothes to wear after the sauna.
- Take a shower before you enter the sauna.
- Enter the sauna and sit on the bench. You may want to use a small towel to sit on.
- Leave the sauna room when you feel hot enough. Cool off by taking a shower or a swim or just by sitting at room temperature or outside. Have a drink if you feel thirsty, but avoid alcohol in the sauna.
- You may go back to the warm sauna room, taking your time to relax and enjoy the sauna atmosphere. You can repeat the hot-cold cycle as many times as you feel comfortable. Two rounds are suitable for average people.
- After sauna bathing, wash yourself in a shower, or go for swimming.
- Dry yourself up with a towel or just sit and relax at room temperature.
- Before putting on clean clothes allow enough time for cooling off, otherwise sweating may still continue.
- Finally, have a peaceful rest and a refreshing drink.

2.2 Climate of the Sauna Room

The climate inside the Sauna Room can be monitored with a dedicated sauna thermometer and hygrometer. The impact of temperature and moisture on an individual varies greatly. Hence it is impossible to recommend certain values as ideal bathing condition. The climate is right as long as the bather feels comfortable. Ventilation is important to maintain fresh and easy to breathe air.

In Sauna Heater operation mode you may increase humidity of the sauna room by throwing water on the stones of the heater. The recommended temperature in the sauna is 65 to 85° C, at most 100° C. In Steam Generator mode, the recommended temperature in the sauna room is 40 to 50° C.

Sauna bathing refreshes your body and is known to benefit your health by muscle relaxation, soothes and alleviates tension. You may want to mediate inside a quiet sauna.

2.3 Drying the Sauna Room after use

If the steamer has been used, the Sauna Room needs to dry up. Open the ventilation louver on the ceiling and turn on the heater to allow a faster drying process. Make sure to turn off the heater upon completion of drying.

2.4. Belüftung der Saunakabine

Um eine frische und angenehm einzuatmende Luft innerhalb der Saunakabine zu gewährleisten, ist eine ausreichende Belüftung extrem wichtig. Innerhalb einer Stunde sollte die Luft in der Saunakabine mindestens 6-mal wechseln. Wenn möglich, sollte die frische Luft direkt von außen oberhalb des Ofens in die Kabine fließen. Die abgestandene Saunakabinenluft sollte über einen Lüftungsschlitze ausströmen, welcher so weit wie möglich entfernt vom Saunaofen und in Fußbodennähe platziert sein sollte.

Abb. 5 zeigt ein Beispiel für eine typische Saunakabinenbelüftung.

HINWEIS: Hitzeschutzmaterial, wie z.B. eine Mineralfasermatte, welche direkt an der Wand oder der Decke der Saunakabine befestigt ist, könnte die Temperatur der Wand- und Deckenmaterialien gefährlich erhöhen. Konsultieren Sie die lokale Bausicherheitsbehörde um zu bestimmen, welcher Teil der feuerbeständigen Wand isoliert werden könnte. Um Schäden am Fußboden unter dem Ofen durch heiße Steinbrocken zu vermeiden, sollte nur eine dunkle Fugen-Betonierung und auf Steinen basierende Bodenmaterialien verwendet werden. Jeglicher helle Verguss, der z.B. oft für Fliesenfußböden verwendet wird und sehr schnell verschmutzt oder auch Kunststoff-Bodenbeläge werden nicht empfohlen.

Auf Grund von Wandoberflächenbehandlungen mit Schutzmitteln kann es zur Schwarzfärbung der Wand kommen. Diese wird durch Sonnenlicht und durch die Hitze des Saunaofens beschleunigt. Die maximal erlaubte Temperatur für Wand- und Deckenoberflächen in der Sauna beträgt 140°C. Sawo Saunaöfen halten die gängigen Sicherheitsstandards und Richtlinien ein und die Produktion der Öfen wird jährlich durch angesehene Dritte Personen kontrolliert.

2.5. Leistung des Kombiofens

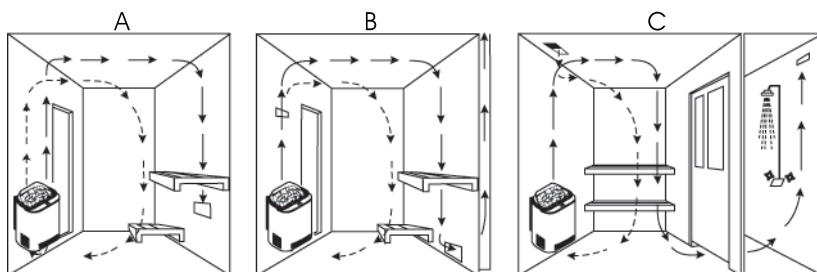
Die Leistung des Kombiofens wird durch das Raumvolumen und die Bestandteile der Saunakabine, wie z.B. Glasfenster, Beton- oder Fliesenboden bestimmt. Jeder Quadratmeter an Saunabestandteilen erhöht das Volumen des beheizten Saunaraumes um 1,2 Kubikmeter. Es ist wichtig, eine ausreichende Isolierung zwischen der Wand und den Decken-Panelen zu haben, um eine Verschwendung der Ofenleistung zu vermeiden. Bei Saunakabinen aus Holz sollte das Volumen mit 1,5 multipliziert werden, da Wände aus Holz langsamer aufgeheizt werden.

2.4. Ventilation of the Sauna Room

In order to maintain fresh and easy to breathe air inside the Sauna Room sufficient ventilation is extremely important. During one hour the Sauna Room air shall be exchanged 6 times at least. If possible, fresh air should flow directly from outside above the heater. Stale Sauna Room air shall escape through a ventilation louver located as far as possible from the Sauna Heater near floor level.

Figure 5 shows a typical Sauna Room ventilation example.

Abb. 5
Fig. 5



NOTE: Heat protection material such as mineral board which is directly attached to the wall or ceiling of the sauna room, may raise the temperature of the wall and ceiling materials dangerously high. Consult local building safety authorities to determine which part of the fireproof wall may be insulated. In order to avoid damage to flooring underneath the heater caused by hot stone crumbs, only dark joint grouts and stone based floor material should be used. Any light joint grout often used for tile flooring which absorbs impurities easily as well as plastic floor coverings are not recommended.

Due to wall surface processing with protective panel agents wall blackening can occur. It is expedited by sunlight and heat from the Sauna Heater. The maximum allowable temperature for wall and ceiling surfaces in the sauna is +140° C. Sawo Sauna Heaters meet applicable safety standards and directives and the production is being monitored by reputable Third Parties annually.

2.5. Combi Heater Output

The Combi Heater power output is determined by the volume and elements of the Sauna Room, such as glass windows, concrete or tile surfaces. Each square meter of said wall elements increase the volume of the heated sauna room by 1.2 cubic meter. It is important to have sufficient insulation behind wall and ceiling panels to prevent wastage of heater power. Log sauna room's volume shall be multiplied by 1.5 since walls made of logs are heated up slowly.

3. Installierung

3.1 Befestigung des Kombiofens an der Wand

Es wird empfohlen, den Kombiofen an der Wand, so nah wie möglich neben der Türe zu platzieren. Die Luftzirkulation, die durch die Türe entsteht, sollte mit der durch den Ofen generierten heißen Luft zusammenarbeiten. Für die Sicherheit und die Verbraucherfreundlichkeit, halten Sie sich bitte an die Mindestsicherheitsabstände, wie in Abb. 6 beschrieben ist. Installieren Sie den Kombiofen am Boden oder in einer Wandnische. Installieren Sie nur einen Ofen in einer Saunakabine. Der Sicherheitstemperturfühler muss über dem Ofen montiert werden. Weitere Anleitungen finden Sie in der Bedienungsanleitung für die externe Steuerung.

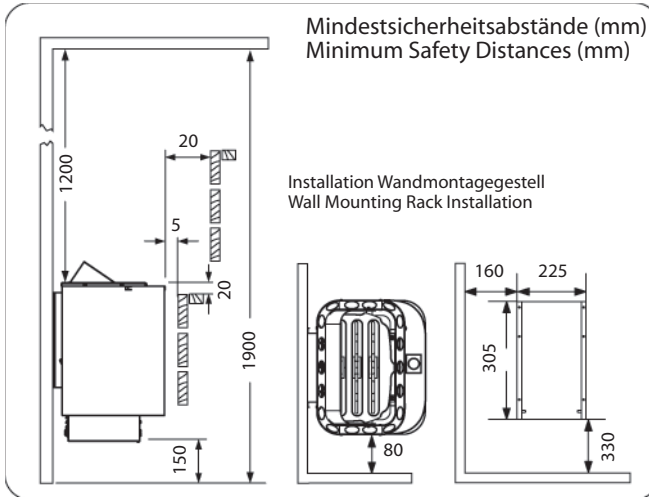
Stellen Sie sicher, dass Sie ein festes Fundament für das Montagegestell errichtet haben (z.B. Kreuz-Stützbalken in der Sauna Verkleidung) oder verstärken sie die Wand mit einem starken Brett, um zu vermeiden, das der Ofen runterstürzt. Befestigen Sie den Ofen mit Hilfe des Montagegestells an der Wand. Mit den beigelegten Schrauben lässt sich das Montagegestell an der Wand befestigen. Um den Ofen auf dem Gestell zu montieren, heben Sie den Ofen und setzen Sie die Schraubenmuttern, die auf der Rückseite des Ofens platziert sind, in die Einschnitte auf beiden Seiten der Oberseite des Gestells ein. Fixieren Sie mindestens eine Seitenschraube um den Ofen davor zu bewahren, versehentlich bewegt zu werden.

3. Installation

3.1. Mounting the Combi Heater on the wall

It is recommended that the Combi Heater is placed on the wall nearest to the door. The air circulation created by the door should work together with the hot air generated by the heater. For safety and convenience, follow the minimum safety distances as provided in Fig. 6. Do not install the Combi Heater to the floor or wall niche. Install only one heater in a Sauna Room. The temperature safety sensor has to be mounted above the heater. Check the manual of the external control unit for further instructions.

Abb. 6
Fig. 6



Be sure to build a strong foundation for the mounting rack (e.g. cross struts in sauna paneling) or reinforce the wall with a thick board to prevent the heater from collapsing. Attach the heater to the wall with the aid of the mounting rack. Screws are provided for fastening of the rack to the wall. To affix the heater to the rack, lift the heater and fit the nuts that are placed at the back of the heater to the slots on both sides at the top of the rack. Lock at least one of the side screws to prevent the heater from being accidentally moved.

3.2. Elektrische Verkabelung und Installation

Um die generelle Sicherheit sowie die Ausfallsicherheit der elektrischen Anschlüsse zu garantieren, muss die Installation des Ofens, entsprechend der jeweiligen landes-spezifischen Richtlinien, von einem qualifizierten Elektrotechniker durchgeführt werden. Ein unsachgemäßer Elektroanschluss kann zu Stromschlägen oder Feuer führen. Das Anschlusskabel muss ein Gummikabel entsprechend der Norm HO7RN-F oder ein Kabeltyp gleichwertiger Bauform sein.

HINWEIS: Auf Grund der thermischen Versprödung ist die Verwendung von PVC-isoliertem Kabel als Anschlusskabel für den Kombiofen verboten.

Sie finden den Schaltplan in Abb. 7.

3.3. Installation der externen Steuerung und der Fühler

Die Installation der externen Steuerung und deren Anschluss an den Kombiofen, sowie die Installation der Sicherheitsfühler finden Sie in der dazugehörigen Bedienungsanleitung.

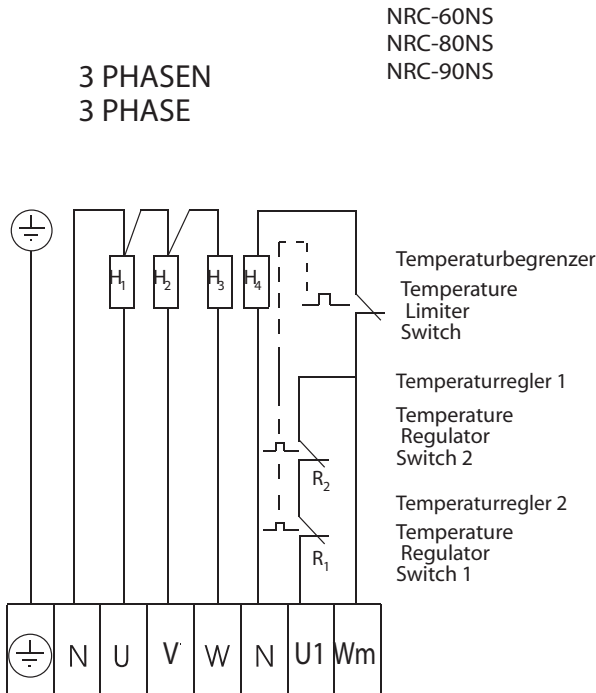
3.4. Kombiofen Schutzgitter

Wenn der Kombiofen in Betrieb ist, wird er sehr heiß. Um das Risiko des Kontaktes mit dem Kombiofen zu vermeiden, wird die Befestigung eines Schutzgitters empfohlen. Abbildung 9 dient als Anleitung für die Installation eines solchen Schutzgitters.

3.5. Der Einfluss von Feuchtigkeit während des Transportes und der Lagerung

Bei der End-Kontrolle der elektrischen Installation, kann es vorkommen, dass bei der Messung des Isolierwiderstandes des Kombiofens ein „Leck“ entdeckt wird. Der Grund dafür ist, dass das Isoliermaterial des Heizleiterdrahtes Feuchtigkeit über die Luft aufgenommen hat. (während der Lagerung und/oder dem Transport.) Nach ein paar Verwendungen des Ofens, wird die Feuchtigkeit von den Widerständen entfernt.

Abb.7
Fig.7



3.2. Electrical Wiring and Installation

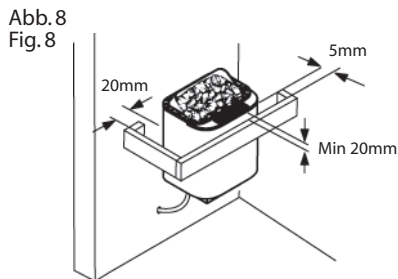
A certified electrician must do the installation of the heater in accordance with applicable local regulations to ensure safety and reliability of electrical connections. Improper electrical connections can cause electric shock or fire. The connection cable must be of rubber cable type H07RN-F or its equivalent.

NOTE: Due to thermal embrittlement, the use of PVC-insulated wire as connection cable of the Combi Heater is forbidden.

Refer to the electrical diagram in Figure 7.

3.3. Installation of external control unit and sensors

Refer to the external control unit's manual for its installation and connection to the Combi Heater and installation of safety sensors.



3.4. Combi Heater safety guard

During operation the Combi Heater gets very hot. To avoid the risk of contact with the Combi Heater, it is recommended to affix a safety heater guard. Figure 9 provides guidance on installation of such a heater guard.

3.5. Effect of moisture during transport and storage

When performing the final inspection of the electrical installation, a "leakage" may be detected when measuring the Combi Heater's insulation resistance. The reason for this is that the insulating material of the heating resistors has absorbed moisture from the air (during storage and/or transport). After operating the heater for a few times, the moisture will be removed from the resistors.

4. Störungsbehebung

Wenn der Verdampfer nicht funktioniert, kontrollieren Sie folgendes:

- Ist der Kombiofen an die Stromversorgung angeschlossen?
- Ist der Ofen eingeschaltet?
- Ist ausreichend Wasser im Behälter?
- Haben Sie die Instruktionen in der Anleitung für die externe Steuerung bezüglich der Temperatureinstellung des Saunaofens befolgt?
- Erscheint am Display der externen Steuerung das Wort „FILL“ für die Nachfüllung des Wasserbehälters? Nach der Auffüllung dauert es ein paar Minuten bis der Verdampfer wieder eingeschaltet wird.

Wenn der Saunaofen nicht funktioniert, kontrollieren Sie folgendes:

- Wurde der Ofen auf Betriebszeit geschaltet und nicht auf Zeitvorwahl?
- Wurde die elektrische Stromverbindung eingeschaltet?
- Die Ofensicherungen im Haushalts-Hauptsicherungskasten
- Die Schmelzsicherung wurde ausgewechselt, falls der Ofen in der Vergangenheit überhitzt wurde.

Befragen Sie einen qualifizierten Techniker/Elektrotechniker falls die Störungsbehebung nicht erfolgreich war.

5. Technische Daten

Die Tabelle in Abb. 9 bietet eine Anleitung zu den verschiedenen technischen Themen bei der Installation des Kombiofens.

4. Troubleshooting

If the Steamer does not work, check the following:

- Is the Combi Heater connected to the power supply?
- Is the Steamer turned on?
- Is there sufficient water in the tank?
- Is the instruction given in the manual of the external control regarding temperature setting of the Sauna Heater followed?
- Is there a FILL message for refilling the water container displayed on the external control unit?

After refill it takes a few minutes before the steamer turns back on.

If the Sauna Heater does not work, check the following:

- Has the heater been switched to operating time not to the presetting time?
- Has the source of electricity supplied to the heater been switched on?
- The heater's fuses in the household's main fuse box.
- The overheat fuse has been replaced if the heater overheated earlier.

Consult a qualified technician/electrician if troubleshooting is not successful.

5. Technical data

The table in Figure 9 gives guidance on various technical matters related to the Combi Heater installation.

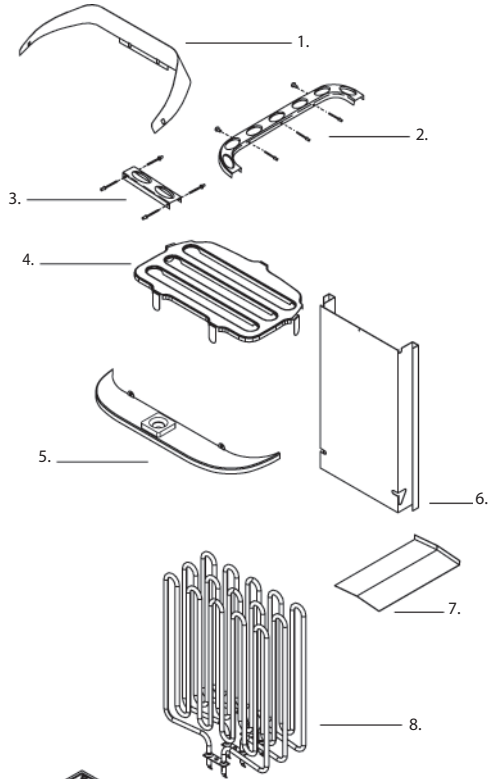
Abb. 9 Technische Daten
Fig. 9 Technical Data

OFENMODELL HEATER MODEL	kW	HEIZELEMENT ART NUMMER HEATING ELEMENT TYPE NUMBER	SAUNAKABINE SAUNA ROOM MIN MAX (m ³)	NETZSPANNUNG SUPPLY VOLTAGE	GRÖSSE DES OFENS BREITE TIEFE HOHE SIZE OF HEATER WIDTH DEPTH HEIGHT (mm)	LÄNGE DER KABEL SIZE OF WIRE (mm ²)	STEINE STONES	STEUERUNG CONTROL
NRC-60NS	6,0 kW	3 x 2,0 kW 1 x 1,0 kW SCP200 COM100	5 9	400V 3N~	410 335 500	5 x 1.5	18-22 kg	separat separate
NRC-80NS	8,0 kW	3 x 2,66 kW 1 x 2,0 kW SCA266 COM200	7 13	400V 3N~	410 335 575	5 x 2.5	18-22 kg	separat separate
NRC-90NS	9,0 kW	3 X 3,0 kW 1 x 2,0 kW SCA300 COM200	8 14	400V 3N~	410 335 575	5 x 2.5	18-22 kg	separat separate

6. Ersatzteile

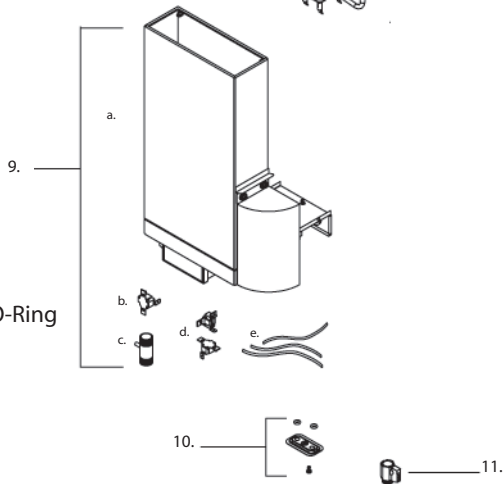
Abb. 10 Ersatzteile
Fig. 10 Spare parts

1. Reflektor
2. SCA Rück-Rahmen
3. NR Seitenrahmen
4. Steinbehälter
5. Verdampferabdeckung
6. Wandmontageblech
7. Mittlere Reflexionsplatte
8. Heizelement
9. Behälter-Set
 - a) Behälter
 - b) Temperaturschalter
 - c) Verschlussstopfen
 - d) Temperaturregler
 - e) Verkabelung
10. Heizelementen-Halterung mit O-Ring
11. O-Ring
Kugelhahn



Spare Parts

1. Reflector
2. SCA Back Frame
3. NR Side Frame
4. Rock Container
5. Steamer Cover
6. Wall Mounting Sheet
7. Middle Reflection Sheet
8. Heating Element
9. Tank Set
 - a. Tank
 - b. Temperature Limiter Switch
 - c. Nipple
 - d. Temperature Regulator
 - e. Wiring
10. Heating Element Holder with O-Ring
11. Ball Valve





CE IPX4 

Änderungen vorbehalten
Subject to change without notice