

Getriebeöl-Befüllgerät mit Handpumpe und 8 Adaptern | 7 l



SPEZIFIKATION

Behältervolumen: 7L
Fördermenge: 80ccm / Hub
Viskositätsbereich: SAE 0 – 140

ACHTUNG

Lesen Sie die Bedienungsanleitung und die enthaltenen Sicherheitshinweise aufmerksam durch, bevor Sie das Produkt verwenden. Benutzen Sie das Produkt korrekt, mit Vorsicht und nur dem Verwendungszweck entsprechend. Nichtbeachtung der Sicherheitshinweise kann zu Schäden, Verletzungen und Erlöschen der Gewährleistung führen. Bewahren Sie diese Anleitungen für späteres Nachlesen an einem sicheren und trockenen Ort auf. Legen Sie die Bedienungsanleitung bei, wenn Sie das Produkt an Dritte weitergeben.

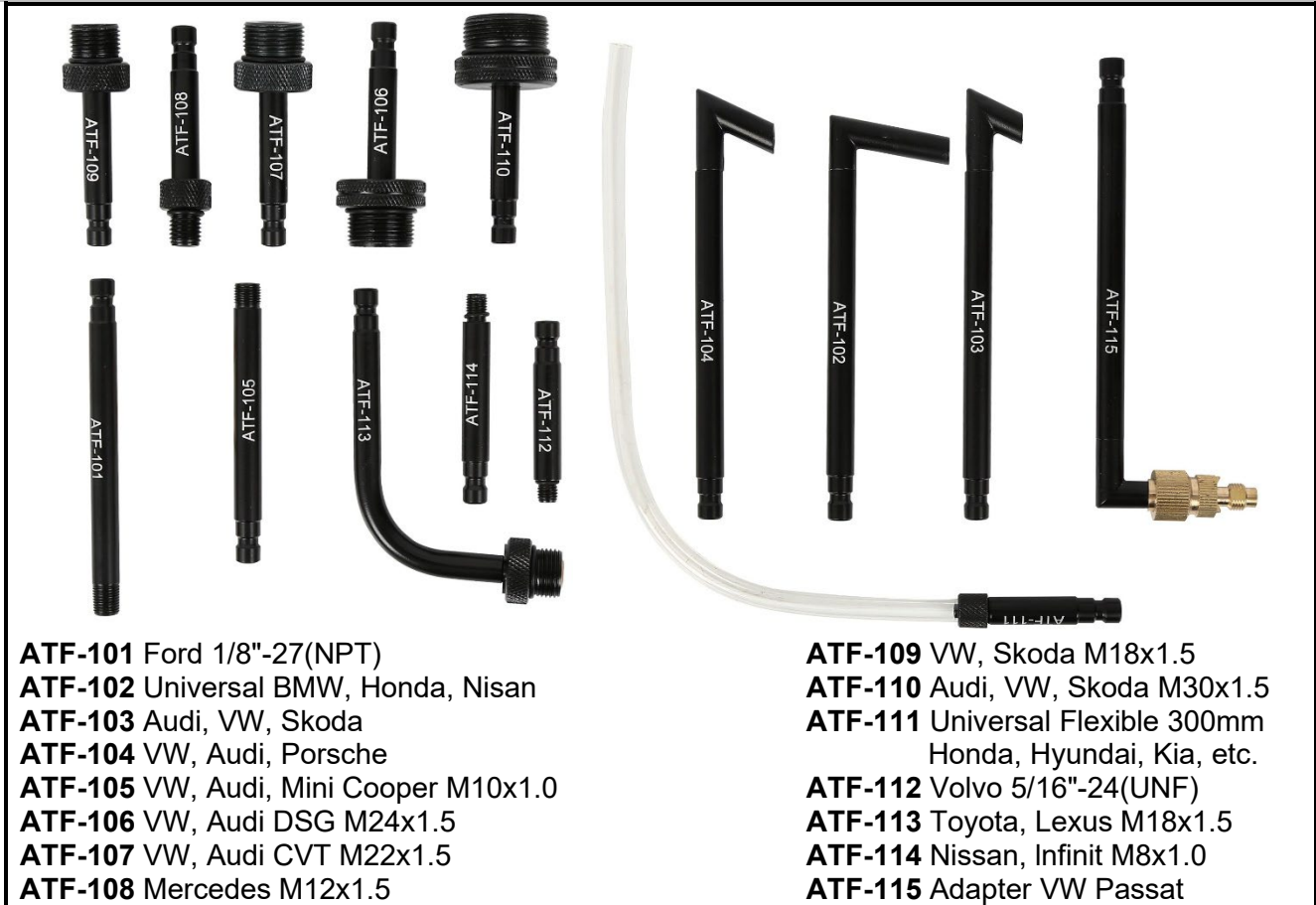
VERWENDUNGSZWECK

Dieses Produkt dient zum Befüllen von Automatik-, Schalt-, Ausgleichsgetrieben, beinhaltet 8 Getriebeadapter und ist geeignet für z.B. Ford, BMW, Honda, Mini, Mercedes, Nissan, VW, Audi, Porsche.

SICHERHEITSHINWEISE

- Halten Sie Kinder und unbefugte Personen vom Arbeitsbereich fern.
- Lassen Sie Kinder nicht mit dem Produkt oder dessen Verpackung spielen.
- Stellen Sie sicher, dass der Arbeitsbereich ausreichend beleuchtet ist.
- Halten Sie den Arbeitsbereich sauber, aufgeräumt, trocken und frei von anderen Materialien.
- Lassen Sie keine ungeschulten Personen mit diesem Produktsatz arbeiten.
- Nehmen Sie keine Änderungen am Produkt vor.
- Diese Bedienungsanleitung dient zur Veranschaulichung der Produkte und ersetzt auf keinen Fall fahrzeugspezifische Serviceliteratur, dieser entnehmen Sie bitte Daten und andere wichtige Hinweise zur Reparatur.
- Für alle Prüfungen und Reparaturen sollten immer fahrzeugspezifische Serviceliteratur vorhanden sein, ohne diese können falsche Diagnosen und Reparaturen nicht ausgeschlossen werden.
- Seien Sie immer vorsichtig beim Umgang mit Ölen, entfernen Sie verschüttetes Öl direkt und entsorgen Sie Altöl immer Umweltgerecht.

ADAPTER



- ATF-101** Ford 1/8"-27(NPT)
- ATF-102** Universal BMW, Honda, Nisan
- ATF-103** Audi, VW, Skoda
- ATF-104** VW, Audi, Porsche
- ATF-105** VW, Audi, Mini Cooper M10x1.0
- ATF-106** VW, Audi DSG M24x1.5
- ATF-107** VW, Audi CVT M22x1.5
- ATF-108** Mercedes M12x1.5

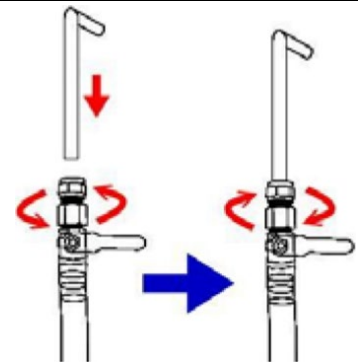
- ATF-109** VW, Skoda M18x1.5
- ATF-110** Audi, VW, Skoda M30x1.5
- ATF-111** Universal Flexible 300mm
Honda, Hyundai, Kia, etc.
- ATF-112** Volvo 5/16"-24(UNF)
- ATF-113** Toyota, Lexus M18x1.5
- ATF-114** Nissan, Infinit M8x1.0
- ATF-115** Adapter VW Passat

ACHTUNG

- Dieses Produkt ist nicht geeignet zum Pumpen von z.B. Diesel, Benzin, etc.
- Halten Sie das Gerät fern von Feuer.
- Verhindern Sie Verschmutzung von ATF-Ölen und halten Sie die Arbeitsumgebung sauber.
- Verwenden Sie zur Reinigung nur ein weiches Tuch ggf. mit einem sanften Reiniger. Starke Reinigungsmittel können den Kunststoff beschädigen.

SCHRITT 1

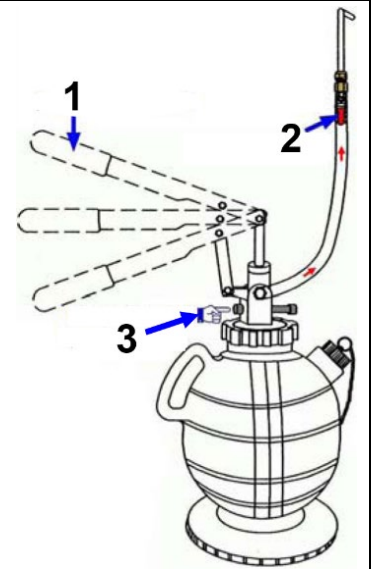
Passenden Adapter auswählen.



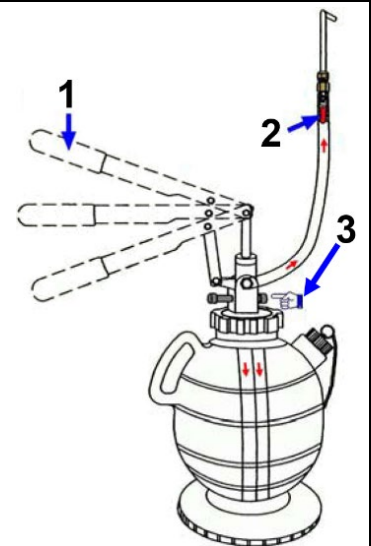
SCHRITT 2

Öffnen Sie das Ventil (2) und drücken Sie das Wegeventil (3) nach rechts.

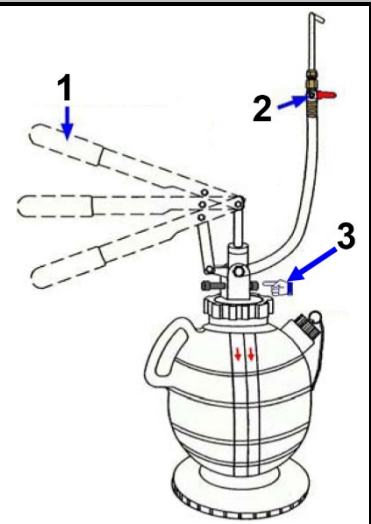
Zum Befüllen den Griff (1) mehrmals hintereinander auf und ab bewegen.

**SCHRITT 3**

Wegeventil (3) nach links drücken wenn der Griff (1) sich schwer bewegen lässt oder die Befüllung beendet ist.

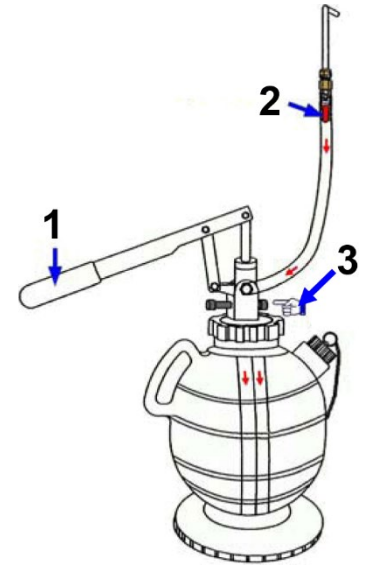
**SCHRITT 4**

Ist das Getriebe befüllt, den Pumpvorgang (1) beenden, das Ventil (2) schließen, das Wegeventil (3) nach links drücken und den Befüllschlauch vom Getriebe trennen.



SCHRITT 5

Den Befüllschlauch höher als das Befüllgerät halten und das Ventil (2) öffnen, Ölrückstände im Schlauch können so zurück in das Gerät fließen.



UMWELTSCHUTZ

Entsorgen Sie dieses Produkt am Ende seiner Lebensdauer umweltgerecht. Recyceln Sie unerwünschte Stoffe, anstatt sie als Abfall zu entsorgen. Alle Werkzeuge, Zubehörteile und Verpackungen sind zu sortieren, einer Wertstoffsammelstelle zuzuführen und umweltgerecht zu entsorgen. Erkundigen Sie sich bei Ihrer örtlichen Abfallbehörde über Recyclingmaßnahmen.



Transmission Oil Filling Tool with Hand Pump and 8 Adaptors | 7 l



SPECIFICATIONS

Tank capacity: 7L
Transfer capacity: 80ccm / stroke
Viscosity range: SAE 0 – 140

ATTENTION

Read the operating instructions and all safety instructions contained therein carefully before using the product. Use the product correctly, with care and only according to the intended purpose. Non-compliance of the safety instructions may lead to damage, personal injury and to termination of the warranty. Keep these instructions in a safe and dry location for future reference. Enclose the operating instructions when handing over the product to third parties.

INTENDED USE

This product is designed for filling manual transmissions, automatic transmissions, differentials and transfer cases with oil, included 8 adapter and it is suitable for e.g. Ford, BMW, Honda, Mini, Mercedes, Nissan, VW, Audi, Porsche.

SAFETY INFORMATIONS

- Keep children and unauthorised persons away from the work area.
- Do not let any children play with the tool or its packaging.
- Make sure that the work area is sufficiently illuminated.
- Keep the work area clean, organised, dry and free from other materials.
- Do not allow untrained persons work with this tool set.
- Do not carry out any modifications on the tool.
- These operating instructions serve to illustrate the tools and in no way replace vehicle-specific service literature, please refer to data and other important information on repairs.
- Vehicle-specific service literature should always be available for all tests and repairs; without this, incorrect diagnoses and repairs cannot be ruled out.
- Always be careful when handling oils, clean up spilled oil directly and always dispose of used oil in an environmentally friendly manner.

ADAPTER



- ATF-101** Ford 1/8"-27(NPT)
- ATF-102** Universal BMW, Honda, Nisan
- ATF-103** Audi, VW, Skoda
- ATF-104** VW, Audi, Porsche
- ATF-105** VW, Audi, Mini Cooper M10x1.0
- ATF-106** VW, Audi DSG M24x1.5
- ATF-107** VW, Audi CVT M22x1.5
- ATF-108** Mercedes M12x1.5

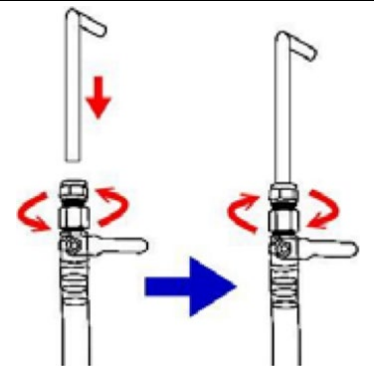
- ATF-109** VW, Skoda M18x1.5
- ATF-110** Audi, VW, Skoda M30x1.5
- ATF-111** Universal Flexible 300mm
Honda, Hyundai, Kia, etc.
- ATF-112** Volvo 5/16"-24(UNF)
- ATF-113** Toyota, Lexus M18x1.5
- ATF-114** Nissan, Infinit M8x1.0
- ATF-115** Adapter VW Passat

ATTENTION

- Do not used this item with e.g. petrol, diesel, etc.
- Keep away from fire.
- Please prevent polluting the ATF oil and keep work environment clean.
- For cleaning, use only a soft cloth and if necessary a soft cleaner. Strong cleaners may damage the plastic.

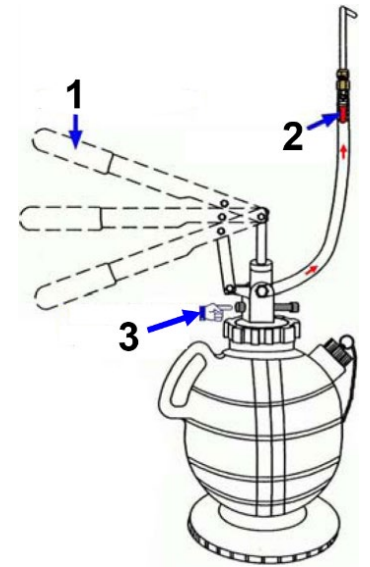
STEP 1

Select the correct attachment.

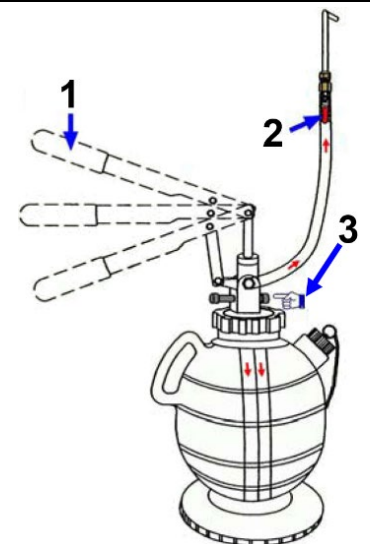


STEP 2

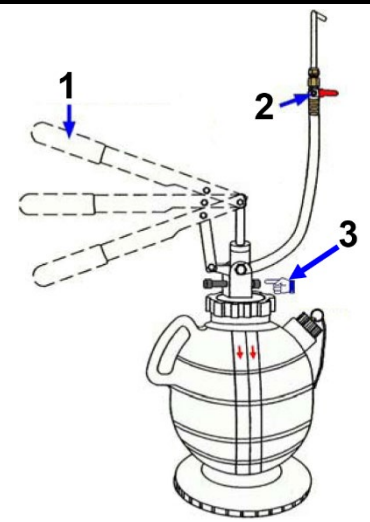
Open the valve (2) and push the oil way control valve (3) to right side, and then push the handle (1) to transmit oil.

**STEP 3**

When handle (1) is hard to push or ATF of vehicle is almost full. Push the oil way control (3) valve to left side and make smoothly transmission oil.

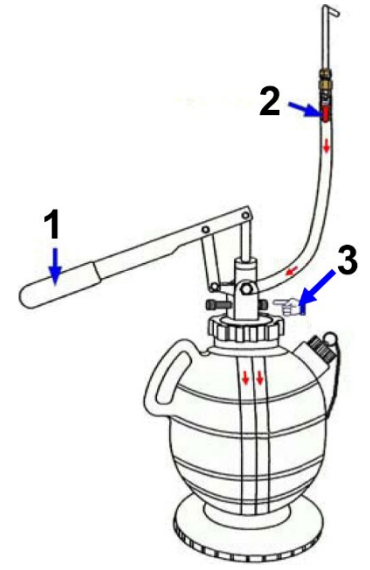
**STEP 4**

When finished transmission oil, stop to push the handle (1), close the valve (2), push the oil way control (3) valve to left side and disconnect the filling hose.



STEP 5

Take out the attachment from ATF and put the hose higher than tank, open the valve (2), let residue oil in the house reflux into the tank.



ENVIRONMENTAL PROTECTION

Dispose of this product at the end of its working life environmentally. Recycle unwanted materials instead of disposing of them as waste. All tools, accessories and packaging should be sorted, taken to a recycling centre and disposed of in a manner which is compatible with the environment. Contact your local solid waste authority for recycling information.



Appareil de remplissage de boîte de vitesse avec pompe main et 8 adaptateurs | 7 l



SPÉCIFICATION

Volume du réservoir : 7L

Débit : 80 cm³/coup

Plage de viscosité : SAE 0 – 140

ATTENTION

Veuillez lire attentivement la notice d'utilisation et les consignes de sécurité avant d'utiliser le produit. Utilisez correctement le produit, avec prudence et uniquement en conformité avec l'utilisation prévue. Ne pas respecter les instructions et consignes de sécurité peut entraîner des blessures, des dommages matériels et l'annulation de la garantie. Conservez ce manuel en lieu sûr et sec, afin de pouvoir le consulter ultérieurement. Veuillez joindre le présent mode d'emploi au produit si vous le transmettez à des tiers.

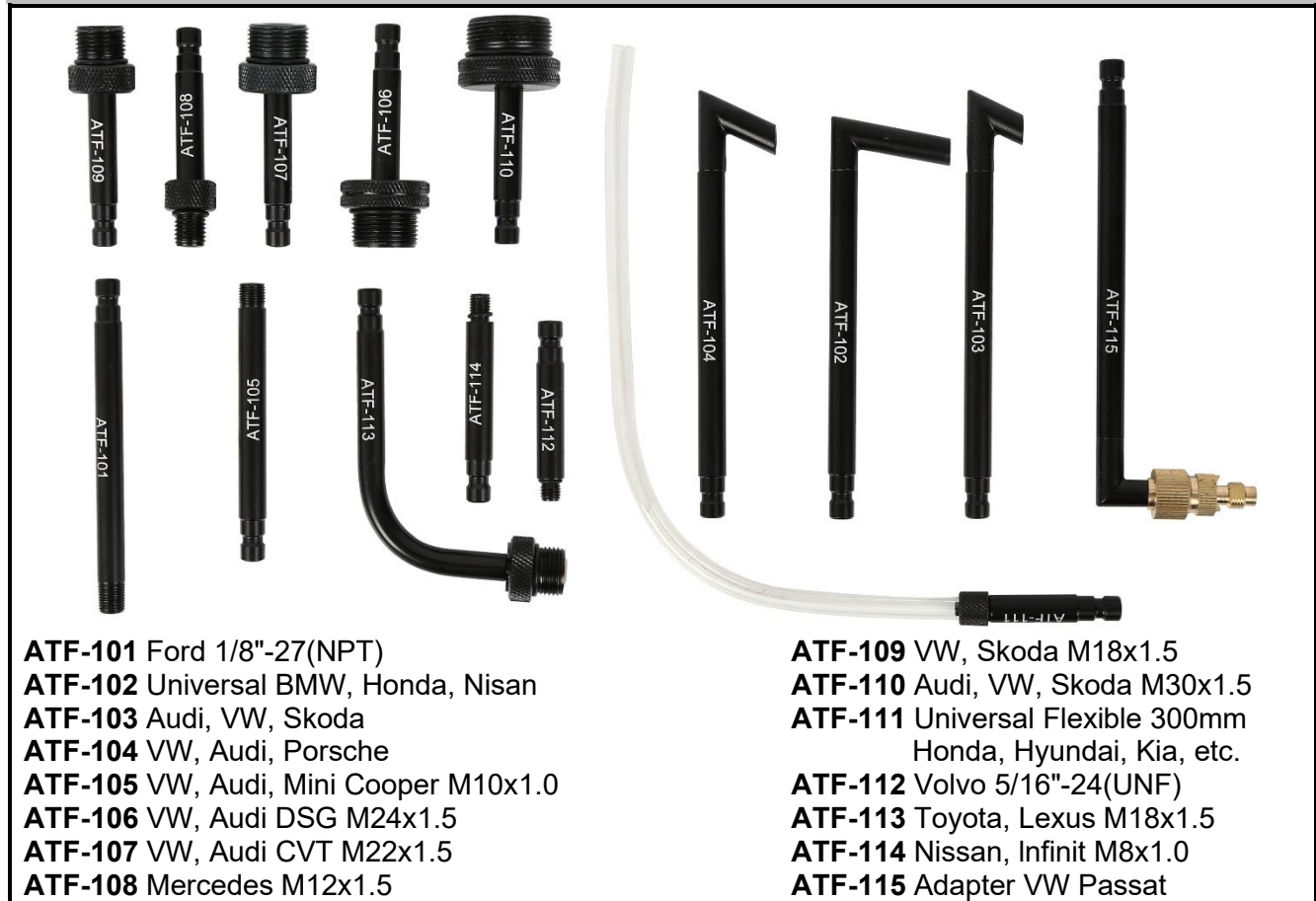
UTILISATION PRÉVUE

Ce produit permet de remplir les boîtes de vitesses automatiques, manuelles et différentielles, contient 8 adaptateurs de boîte de vitesses et convient par ex. pour Ford, BMW, Honda, Mini, Mercedes, Nissan, VW, Audi, Porsche.

CONSIGNES DE SÉCURITÉ

- Maintenez à l'écart les enfants et toutes les autres personnes non autorisées de la zone de travail.
- Ne permettez jamais que des enfants jouent avec l'outil ou avec son emballage.
- Assurez-vous que la zone de travail est suffisamment éclairée.
- Le poste de travail doit être propre, bien rangé, sec et exempt d'autres matériaux.
- Ne laissez pas de personnes non formées travailler avec ce jeu d'outils.
- Les réparations des installations de freins sont réservées au personnel qualifié et formé.
- Ce manuel d'utilisation sert à illustrer les outils et ne remplace en aucun cas la documentation d'entretien spécifique du véhicule ; veuillez vous référer à cette documentation pour les données et autres instructions importantes pour la réparation.
- Les données spécifiques au véhicule doivent toujours être disponibles pour tous les contrôles et toutes les réparations ; sans ces données, un diagnostic erroné et des réparations défectueuses ne peuvent être exclus.
- Soyez toujours prudent lorsque vous manipulez des huiles, éliminez immédiatement l'huile déversée et déposez toujours les huiles usagées dans un centre de récupération agréé.

ADAPTATEURS

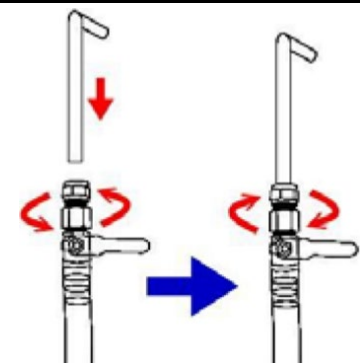


ATTENTION

- Ce produit ne convient pas pour des carburants tels que gasoil, essence, etc.
- Maintenez l'appareil à l'écart de feux ouverts.
- Évitez la contamination des huiles ATF et maintenez propre le lieu de travail.
- Pour le nettoyage, veuillez n'utiliser que des chiffons doux, éventuellement avec un agent nettoyant non agressif. Des détergents puissants peuvent endommager la matière plastique.

ÉTAPE 1

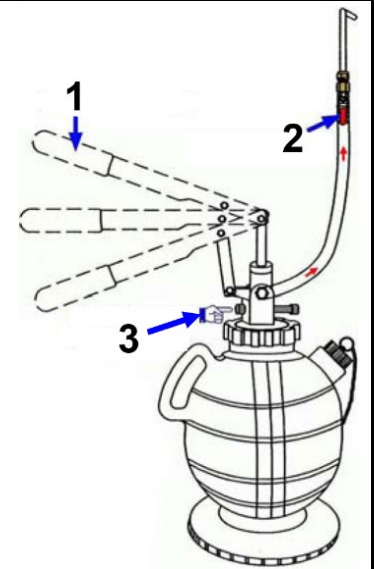
Sélectionnez l'adaptateur approprié.



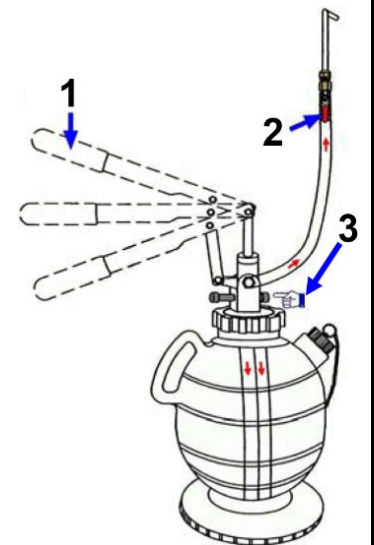
ÉTAPE 2

Ouvrez la vanne (2) et poussez la vanne directionnelle (3) vers la droite.

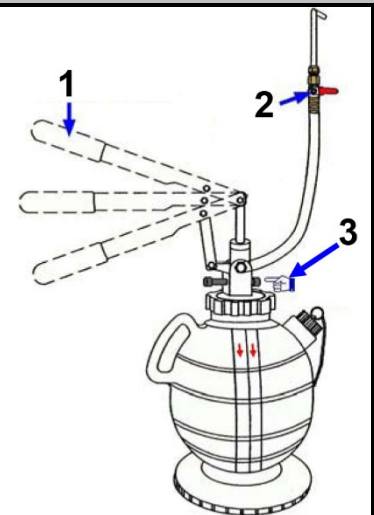
Pour le remplissage, pompez répétitivement à l'aide du levier (1).

**ÉTAPE 3**

Poussez la vanne directionnelle (3) vers la gauche lorsque le levier (1) devient difficile à déplacer ou que le remplissage est terminé.

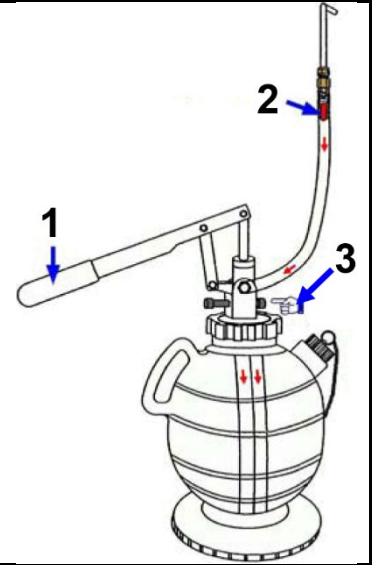
**ÉTAPE 4**

Une fois la boîte de vitesses remplie, arrêtez le processus de pompage (1), fermez la vanne (2), pousser le distributeur (3) vers la gauche et débrancher le tuyau de remplissage de la boîte de vitesses.



ÉTAPE 5

Maintenez le tuyau de remplissage plus haut que le dispositif de remplissage et ouvrez la vanne (2), les résidus d'huile dans le tuyau peuvent ainsi s'écouler à nouveau dans l'appareil.



PROTECTION DE L'ENVIRONNEMENT

Éliminez ce produit de façon écologique à la fin de sa vie utile. Recyclez les matières indésirables au lieu de les jeter comme déchets. Tous les outils, accessoires et emballages doivent être triés, envoyés à un point de collecte de recyclage et éliminés dans le respect de l'environnement. Consultez votre autorité locale de gestion des déchets à propos des mesures de recyclage à appliquer.



Lined area for notes or additional information.

Suministrador de aceite de transmission con bomba manual y 8 adaptadores | 7 l



ESPECIFICACIÓN

capacidad del depósito: 7L
Caudal 80cc / carrera
Rango de viscosidad: SAE 0 – 140

ATENCIÓN

Lea atentamente el manual de instrucciones y todas las instrucciones de seguridad antes de utilizar el producto. Utilice el producto de forma correcta, con precaución y solo de acuerdo con su uso previsto. El incumplimiento de las instrucciones de seguridad puede provocar daños, lesiones y la anulación de la garantía. Guarde estas instrucciones en un lugar seguro y seco para futuras consultas. Incluya el manual de instrucciones si entrega el producto a un tercero.

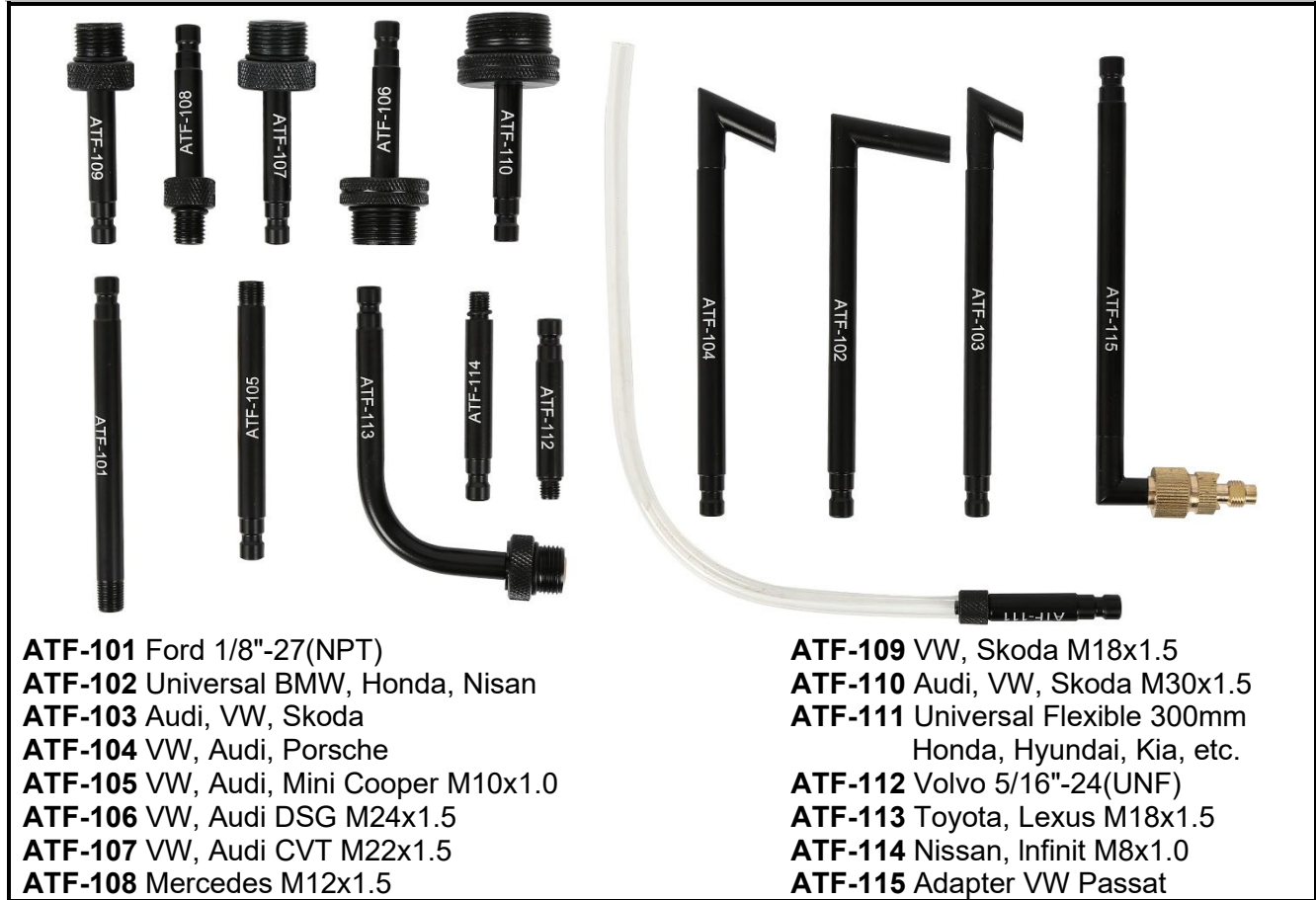
USO PREVISTO

Este producto sirve para rellenar cajas de cambio automáticas, manuales y diferenciales, contiene 8 adaptadores para cajas de cambio y es adecuado para, por ejemplo, Ford, BMW, Honda, Mini, Mercedes, Nissan, VW, Audi, Porsche.

INDICACIONES DE SEGURIDAD

- Mantenga a los niños y personas no autorizadas lejos del área de trabajo.
- No permita que los niños jueguen con la herramienta o su embalaje.
- Asegúrese de que el área de trabajo está suficientemente iluminada.
- Mantenga el área de trabajo limpia, ordenada, seca y libre de materiales que no vaya a utilizar.
- No permita que personas no capacitadas trabajen con este juego de herramientas.
- No haga ninguna modificación en la herramienta.
- Este manual de instrucciones sirve como ilustración de las herramientas y no sustituye en ningún caso a la literatura de servicio específica del vehículo; consulte en ella los datos y otras informaciones importantes sobre las reparaciones.
- Para todas las comprobaciones y reparaciones debe haber siempre literatura de servicio específica del vehículo; sin ella, no se pueden descartar diagnósticos y reparaciones erróneas.
- Tenga siempre cuidado al manipular los aceites, retire directamente el aceite derramado y elimine siempre el aceite usado de forma respetuosa con el medio ambiente.

ADAPTADOR



- ATF-101** Ford 1/8"-27(NPT)
- ATF-102** Universal BMW, Honda, Nisan
- ATF-103** Audi, VW, Skoda
- ATF-104** VW, Audi, Porsche
- ATF-105** VW, Audi, Mini Cooper M10x1.0
- ATF-106** VW, Audi DSG M24x1.5
- ATF-107** VW, Audi CVT M22x1.5
- ATF-108** Mercedes M12x1.5

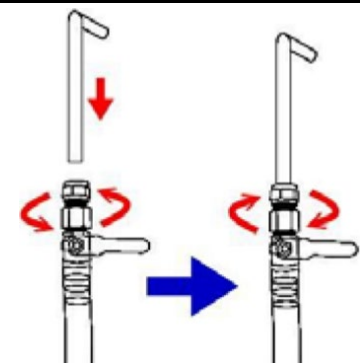
- ATF-109** VW, Skoda M18x1.5
- ATF-110** Audi, VW, Skoda M30x1.5
- ATF-111** Universal Flexible 300mm
Honda, Hyundai, Kia, etc.
- ATF-112** Volvo 5/16"-24(UNF)
- ATF-113** Toyota, Lexus M18x1.5
- ATF-114** Nissan, Infinit M8x1.0
- ATF-115** Adapter VW Passat

ATENCIÓN

- Este producto no es adecuado para bombear, por ejemplo , diesel, gasolina, etc.
- Mantenga el dispositivo alejado de fuego.
- Evite la contaminación de los aceites ATF y mantenga el entorno de trabajo limpio.
- Para limpiarlo, utilice solo un paño suave con un limpiador suave si es necesario . Los productos de limpieza fuertes pueden dañar el plástico.

PASO 1

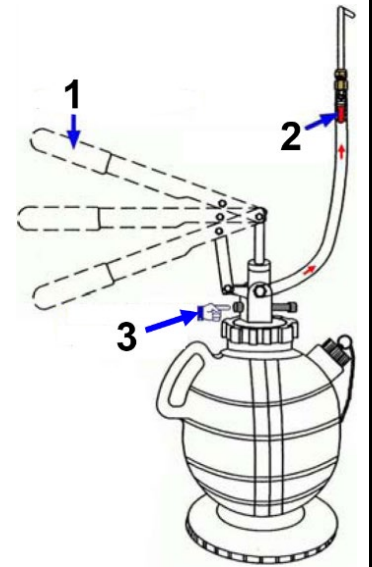
Seleccione el adaptador adecuado.



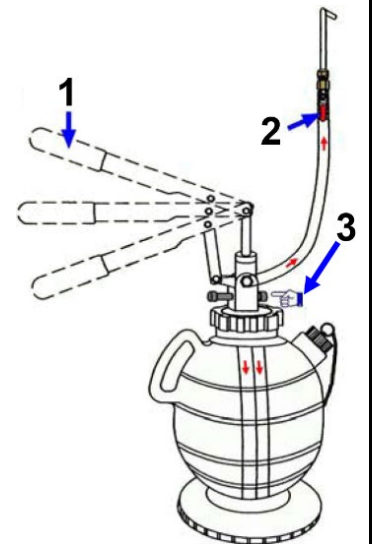
PASO 2

Abra la válvula (2) y presione la válvula de control direccional (3) hacia la derecha.

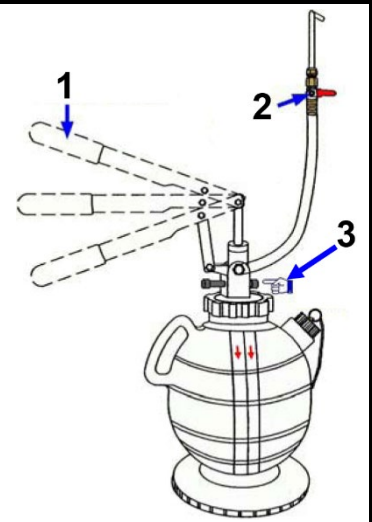
Para llenar mueva el mango (1) hacia arriba y hacia abajo varias veces seguidas.

**PASO 3**

Presione la válvula de control direccional (3) hacia la izquierda si el mango (1) está difícil de mover o el llenado ha terminado.

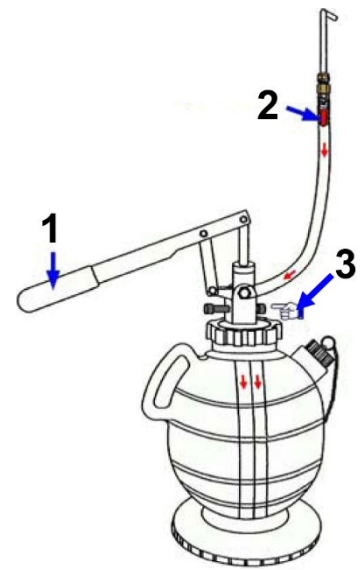
**PASO 4**

Si la caja de cambio está llena, detenga el proceso de bombeo (1), cerrar la válvula (2), empuje la válvula de control direccional (3) hacia la izquierda y desconectar la manguera de llenado de la caja de cambio.



PASO 5

Mantenga la manguera de llenado más alta que el dispositivo de llenado y abra la válvula (2), los restos de aceite en la manguera pueden así fluir de vuelta al dispositivo.



PROTECCIÓN AMBIENTAL

Deseche este producto al final de su vida útil de forma respetuosa con el medio ambiente. Recicle las sustancias no deseadas, en lugar de tirarlas a la basura. Todas las herramientas, accesorios y embalajes deben clasificarse, llevarse a un punto de recogida de residuos y desecharse de manera respetuosa con el medio ambiente. Consulte con la autoridad local de gestión de residuos sobre las posibilidades de reciclaje.