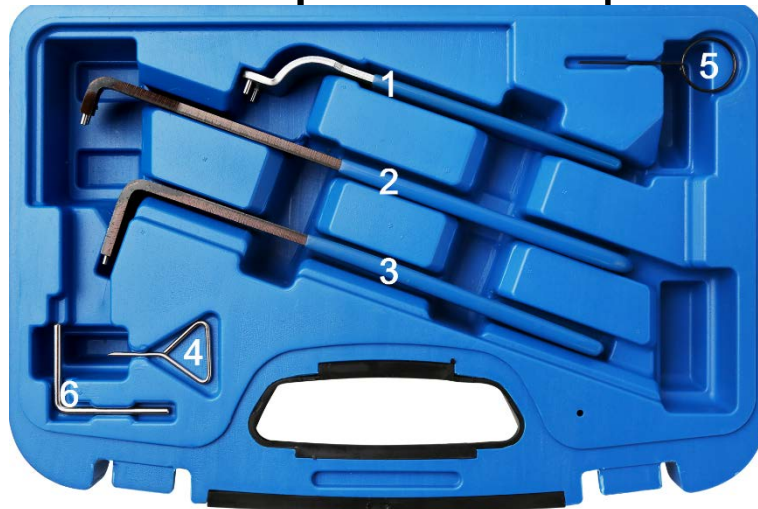


## Zahnriemen-Spanner-Satz | für VAG



### WERKZEUGE

- 1 Zahnriemen-Spannschlüssel, zu verwenden wie OEM VAG V159
- 2 Zahnriemen-Spannschlüssel, zu verwenden wie OEM VAG 3387
- 3 Zahnriemen-Spannschlüssel, zu verwenden wie OEM VAG T10020
- 4 Arretierstift für Zahnriemenspannrollen, zu verwenden wie OEM VAG T10115
- 5 Arretierstift für Kettenspanner, zu verwenden wie OEM VAG T40011
- 6 Arretierstift für Antriebsriemenspannrollen, zu verwenden wie OEM VAG T10060/A

### ACHTUNG

Lesen Sie die Bedienungsanleitung und die enthaltenen Sicherheitshinweise aufmerksam durch, bevor Sie das Produkt verwenden. Benutzen Sie das Produkt korrekt, mit Vorsicht und nur dem Verwendungszweck entsprechend. Nichtbeachtung der Sicherheitshinweise kann zu Schäden, Verletzungen und Erlöschen der Gewährleistung führen. Bewahren Sie diese Anleitungen für späteres Nachlesen an einem sicheren und trockenen Ort auf. Legen Sie die Bedienungsanleitung bei, wenn Sie das Produkt an Dritte weitergeben.

### VERWENDUNGSZWECK

Dieser Werkzeug-Satz dient zum Einstellen von Zahnriemenspannrollen, Fixieren von Steuerketten-Spannern und Antriebsriemenspannrollen an Motoren von VAG.

### SICHERHEITSHINWEISE

- Halten Sie Kinder und andere unbefugte Personen vom Arbeitsbereich fern.
- Lassen Sie Kinder nicht mit dem Werkzeug oder dessen Verpackung spielen
- Verwenden Sie das Werkzeug nur für den vorgesehenen Zweck.
- Legen Sie beinhaltenende Werkzeuge niemals auf die Fahrzeugbatterie.
- Vorsicht bei Arbeiten an Drehenden und/oder heißen Motoren. Gefahr von Verbrennungen und anderen schweren Verletzungen.
- Entfernen Sie vor der Reparatur den Zündschlüssel, so verhindern Sie ein versehentliches Starten des Motors, Motorschäden und Verletzungen.
- Diese Anleitung dient als Kurzinformation und ersetzt keinesfalls ein Werkstatthandbuch. Entnehmen Sie bitte technische Angaben und Hinweise der fahrzeugspezifischen Serviceliteratur.

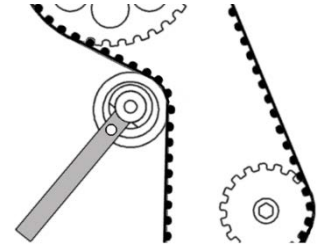
### UMWELTSCHUTZ

Recyceln Sie unerwünschte Stoffe, anstatt sie als Abfall zu entsorgen. Verpackungen sind zu sortieren, einer Wertstoffsammelstelle zuzuführen und umweltgerecht zu entsorgen. Erkundigen Sie sich bei Ihrer örtlichen Abfallbehörde über Recyclingmaßnahmen.

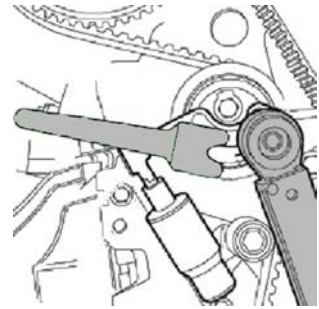


**VERWENDUNG**

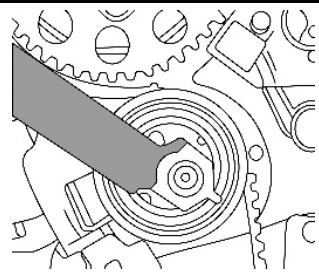
Zahnriemen-Spannschlüssel (1),  
zu verwenden wie OEM VAG V159.



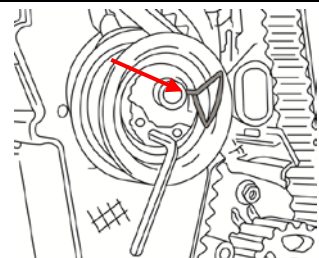
Zahnriemen-Spannschlüssel (2),  
zu verwenden wie OEM VAG 3387.



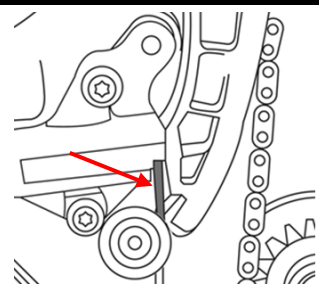
Zahnriemen-Spannschlüssel (3),  
zu verwenden wie OEM VAG T10020.



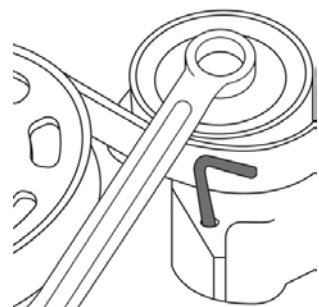
Arretierstift für Zahnriemenspannrollen (4),  
zu verwenden wie OEM VAG T10115.



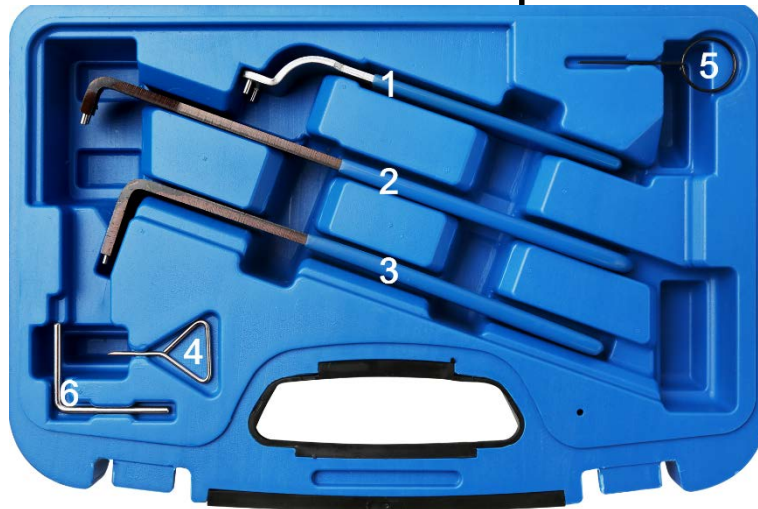
Arretierstift für Kettenspanner (5),  
zu verwenden wie OEM VAG T40011.



Arretierstift für Antriebsriemenspannrollen (6),  
zu verwenden wie OEM VAG T10060/A.



## Tooth Belt Tool Set | for VAG



### TOOLS

- 1 Timing belt tensioner wrench, to be used as OEM VAG V159
- 2 Timing belt tensioner wrench, to be used as OEM VAG 3387
- 3 Timing belt tensioner wrench, to be used as OEM VAG T10020
- 4 Locking pin for timing belt tensioner, to be used as OEM VAG T10115
- 5 Locking pin for timing chain tensioner, to be used as OEM VAG T40011
- 6 Locking pin for drive belt tensioner, to be used as OEM VAG T10060/A

### ATTENTION

Read the operating instructions and all safety instructions contained therein carefully before using the product. Use the product correctly, with care and only according to the intended purpose. Non-compliance of the safety instructions may lead to damage, personal injury and to termination of the warranty. Keep these instructions in a safe and dry location for future reference. Enclose the operating instructions when handing over the product to third parties.

### INTENDED USE

This tool set is used to adjust timing belt tension pulleys, to lock timing chain tensioners and drive belt tension pulleys on VAG engines.

### SAFETY INFORMATIONS

- Keep children and other persons away from the working area.
- Do not allow children to play with this tool or its packaging.
- Do not use the tool if parts are missing or damaged.
- Use the tool for the intended purpose only.
- Never place the tool on the vehicle battery. There is a risk of a short circuit.
- Be careful when working on running and/or hot engines. Risk of burns and other serious injuries.
- If you remove the ignition key before repairing, you can prevent the engine from being started accidentally and resulting in engine damage and personal injuries.
- This manual serves as a brief guide and does not replace a workshop manual. Always refer to the vehicle-specific service literature, particularly the technical data such as torque values and instructions for disassembly/assembly, etc.

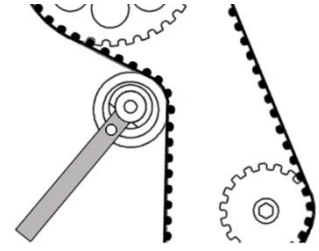
### ENVIRONMENTAL PROTECTION

Recycle unwanted materials instead of disposing of them as waste. Packaging should be sorted, taken to a recycling centre and disposed of in a manner which is compatible with the environment. Contact your local solid waste authority for recycling information.

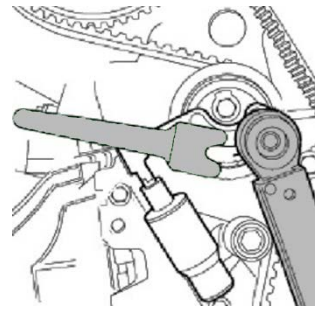


**USE**

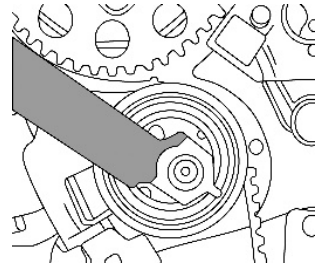
Timing belt tensioner wrench (1),  
to be used as OEM VAG V159.



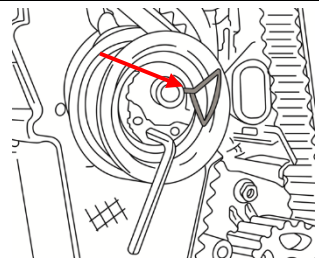
Timing belt tensioner wrench (2),  
to be used as OEM VAG 3387.



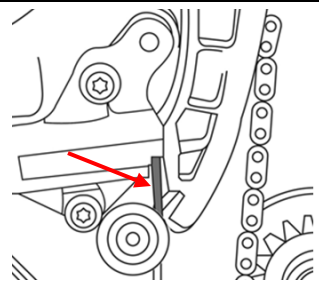
Timing belt tensioner wrench (3),  
to be used as OEM VAG T10020.



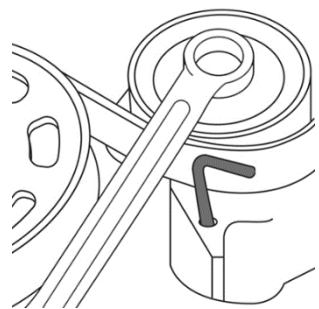
Locking pin for timing belt tensioner (4),  
to be used as OEM VAG T10115.



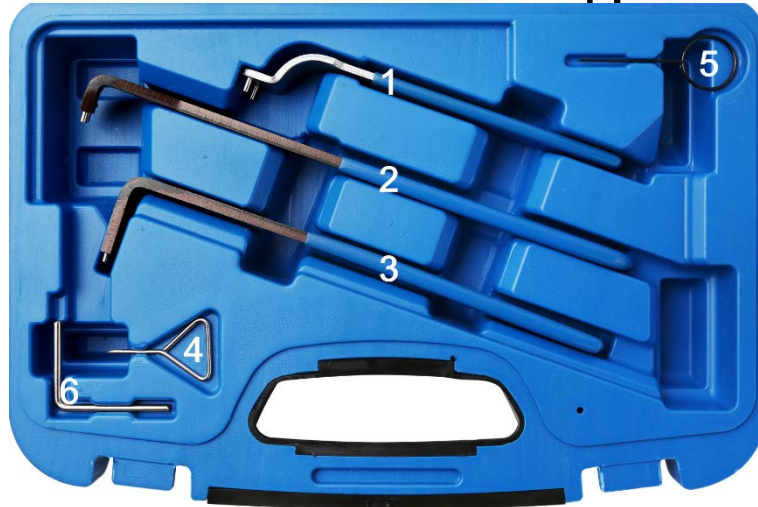
Locking pin for timing chain tensioner (5),  
to be used as OEM VAG T40011.



Locking pin for drive belt tensioner (6),  
to be used as OEM VAG T10060/A.



## Jeu de tendeur de courroie | pour VAG



### OUTILS

- 1 Clé de serrage de poulie à deux goujons, à utiliser comme OEM VAG V159
- 2 Clé de serrage de poulie à deux goujons, à utiliser comme OEM VAG 3387
- 3 Clé de serrage de poulie à deux goujons, à utiliser comme OEM VAG T10020
- 4 Goupille de verrouillage du tendeur de courroie crantée, à utiliser comme OEM VAG T10115
- 5 Goupille de verrouillage du tendeur de caïn, à utiliser comme OEM VAG T40011
- 6 Goupille de verrouillage du tendeur de courroie d'entraînement, OEM VAG T10060/A

### ATTENTION

Veillez lire attentivement la notice d'utilisation et les consignes de sécurité avant d'utiliser le produit. Utilisez correctement le produit, avec prudence et uniquement en conformité avec l'utilisation prévue. Ne pas respecter les instructions et consignes de sécurité peut entraîner des blessures, des dommages matériels et l'annulation de la garantie. Conservez ce manuel en lieu sûr et sec, afin de pouvoir le consulter ultérieurement. Veuillez joindre le présent mode d'emploi au produit si vous le transmettez à des tiers.

### UTILISATION PRÉVUE

Cet ensemble d'outils est conçu pour régler le tendeur de courroie crantée, pour verrouiller le tendeur la chaîne et le tendeur de courroie d'entraînement.

### CONSIGNES DE SÉCURITÉ

- Maintenez à l'écart les enfants et toutes les autres personnes non autorisées de la zone de travail.
- Ne permettez jamais que des enfants jouent avec l'outil ou avec son emballage
- N'utilisez l'outil qu'aux fins prévues.
- Ne posez jamais les outils de ce jeu sur la batterie du véhicule. Risque de court-circuit.
- Soyez prudent lorsque vous travaillez sur des moteurs en rotation et/ou chauds. Risque de brûlures et autres blessures graves.
- Retirer la clé de contact avant les réparations pour éviter un démarrage accidentel du moteur et des dommages au moteur et blessures qui en résultent.
- Ces instructions sont fournies à titre d'information brève, elles ne remplacent en aucun cas un manuel d'atelier. Veuillez utiliser les données techniques, comme les valeurs de couple, instructions de démontage/montage, etc. contenues dans les documents d'atelier de votre véhicule spécifique.

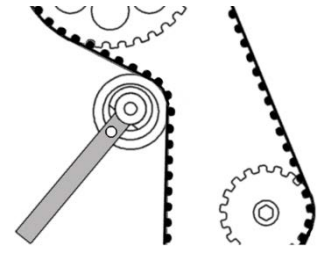
### PROTECTION DE L'ENVIRONNEMENT

Recyclez les matières indésirables au lieu de les jeter comme déchets. Emballages doivent être triés, envoyés à un point de collecte de recyclage et éliminés dans le respect de l'environnement. Consultez votre autorité locale de gestion des déchets à propos des mesures de recyclage à appliquer.

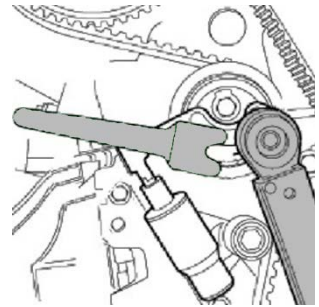


**UTILISATION**

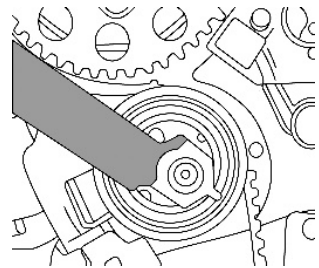
Clé de serrage de poulie à deux goujons (1),  
à utiliser comme OEM VAG V159.



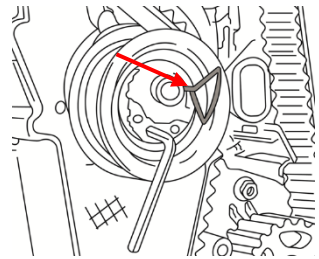
Clé de serrage de poulie à deux goujons (2),  
à utiliser comme OEM VAG 3387.



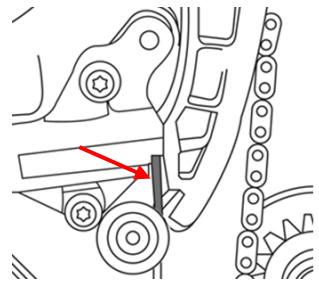
Clé de serrage de poulie à deux goujons (3),  
à utiliser comme OEM VAG T10020.



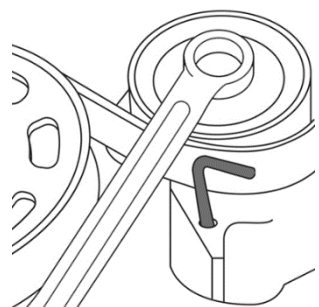
Goupille de verrouillage du tendeur de courroie crantée  
(4), à utiliser comme OEM VAG T10115.



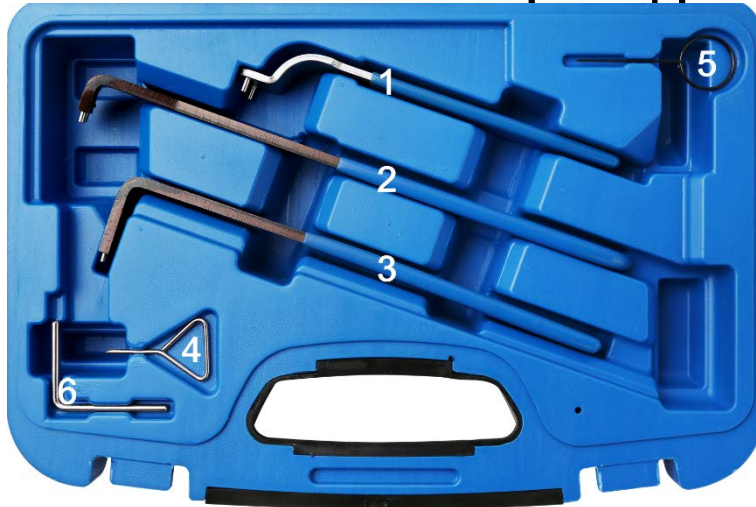
Goupille de verrouillage du tendeur caïn (5),  
à utiliser comme OEM VAG T40011.



Goupille de verrouillage du tendeur de courroie  
d'entraînement (6), à utiliser comme OEM VAG  
T10060/A.



## Juego de tensor de correas para | para VAG



### HERRAMIENTAS

- 1 Llave de polea tensora de dos clavijas, para utilizarse como OEM VAG V159
- 2 Llave de polea tensora de dos clavijas, para utilizarse como OEM VAG 3387
- 3 Llave de polea tensora de dos clavijas, para utilizarse como OEM VAG T10020
- 4 Pasador de bloqueo de la polea tensora de la correa dentada, como OEM VAG T10115
- 5 Pasador de bloqueo del tensor de la cadena de distribución, como OEM VAG T40011
- 6 Pasador de bloqueo del tensor de la correa de transmisión, como OEM VAG T10060/A

### ATENCIÓN

Lea atentamente el manual de instrucciones y todas las instrucciones de seguridad antes de utilizar el producto. Utilice el producto de forma correcta, con precaución y solo de acuerdo con su uso previsto. El incumplimiento de las instrucciones de seguridad puede provocar daños, lesiones y la anulación de la garantía. Guarde estas instrucciones en un lugar seguro y seco para futuras consultas. Incluya el manual de instrucciones si entrega el producto a un tercero.

### USO PREVISTO

Este juego de herramientas se utiliza para ajustar los tensores de la correa de distribución, para bloquear los tensores de la cadena de distribución y los tensores de la correa de transmisión en motores VAG.

### INDICACIONES DE SEGURIDAD

- Mantenga a los niños y otras personas no autorizadas lejos del área de trabajo.
- No permita que los niños jueguen con la herramienta o su embalaje
- Utilice la herramienta solo para el fin previsto.
- Nunca coloque las herramientas contenidas sobre la batería del vehículo.
- Tenga cuidado al trabajar en motores en rotación y/o calientes. Existe riesgo de quemaduras y otras lesiones graves.
- Retire la llave de encendido antes de la reparación, así evitará un arranque accidental del motor y los daños en el mismo y lesiones personales.
- Este manual pretende ser una información breve y en ningún caso sustituye a un manual de taller. Por favor, tome la información técnica como los valores de par de apriete, las instrucciones de desmontaje/montaje siempre de la literatura de servicio específica del vehículo.

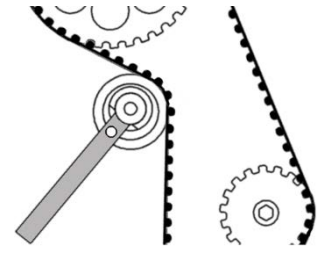
### PROTECCIÓN AMBIENTAL

Recicle las sustancias no deseadas, en lugar de tirarlas a la basura. Embalajes deben clasificarse, llevarse a un punto de recogida de residuos y desecharse de manera respetuosa con el medio ambiente. Consulte con la autoridad local de gestión de residuos sobre las posibilidades de reciclaje.

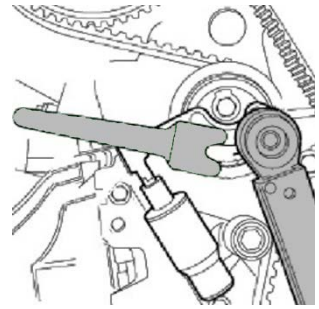


**UTILIZACIÓN**

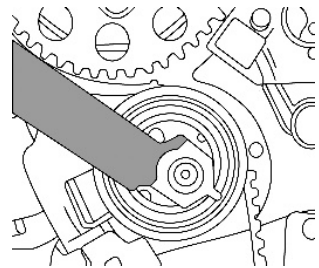
Llave de polea tensora de dos clavijas (1),  
para utilizarse como OEM VAG V159.



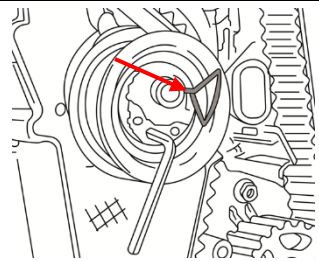
Llave de polea tensora de dos clavijas (2),  
para utilizarse como OEM VAG 3387.



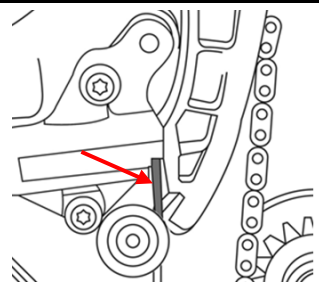
Llave de polea tensora de dos clavijas (3),  
para utilizarse como OEM VAG T10020.



Pasador de bloqueo de la polea tensora de la correa dentada  
(4), para utilizarse como OEM VAG T10115.



Pasador de bloqueo del tensor de la cadena de distribución (5),  
para utilizarse como OEM VAG T40011.



Pasador de bloqueo del tensor de la correa de transmisión (6),  
para utilizarse como OEM VAG T10060/A.

