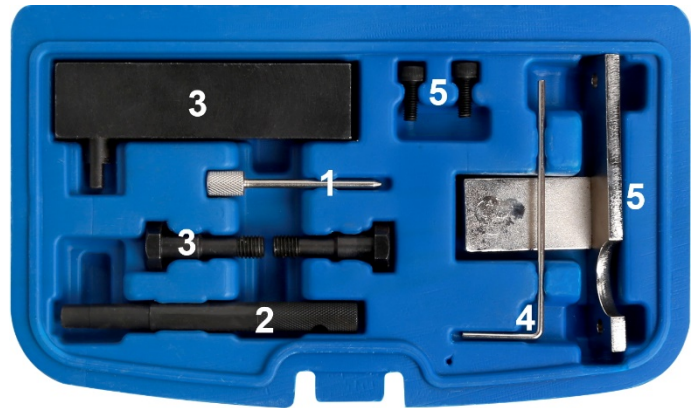


Motor-Einstellwerkzeug-Satz für Opel / Vauxhall 1.6 CDTi ecoFLEX

WERKZEUGE

- 1 Riemenspanner-Arretierstift,
zu verwenden wie
OEM EN-6349, EN-6130
- 2 Nockenwellen-Einstellstift,
zu verwenden wie OEM EN-51143
- 3 Kurbelwellen-Ausrichtungswerkzeug
inkl. Schrauben,
zu verwenden wie OEM EN-51140
- 4 Spannelement-Arretierstift,
zu verwenden wie OEM EN-50513
- 5 Nockenwellenrad-Haltewerkzeug,
inkl. Schrauben,
zu verwenden wie OEM EN-51188



VERWENDUNGSZWECK

Dieser Werkzeugsatz enthält oben aufgeführte Werkzeuge zum Einstellen und Überprüfen der Motor-Steuerzeiten an Opel / Vauxhall 1.6 CDTi ecoFLEX Motoren.

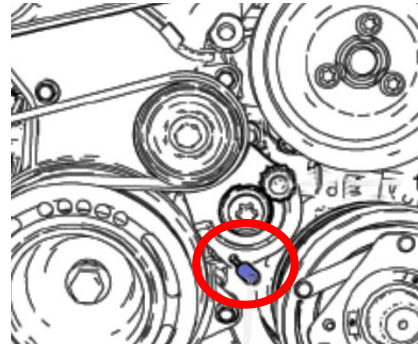
Weitere Infos zum Artikel und eine Liste der geeigneten Motoren und Modelle finden Sie auf unserer Internetseite: www.bgstechnik.com

SICHERHEITSHINWEISE

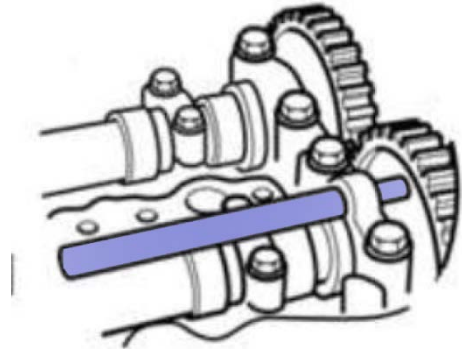
- Verwenden Sie das Werkzeug nicht, wenn Teile fehlen oder beschädigt sind.
- Verwenden Sie das Werkzeug nur für den vorgesehenen Zweck.
- Legen Sie das Werkzeug niemals auf die Fahrzeug-Batterie. Gefahr von Kurzschluss.
- Vorsicht bei Arbeiten an laufenden Motoren. Lose Kleidung, Werkzeuge und andere Gegenstände können von drehenden Teilen erfasst werden und schwere Verletzungen verursachen.
- Halten Sie Kinder und andere unbefugte Personen vom Arbeitsbereich fern.
- Vorsicht bei Arbeiten an heißen Motoren, es besteht Verbrennungsgefahr!
- Entfernen Sie vor der Reparatur den Zündschlüssel, so verhindern Sie ein versehentliches Starten des Motors und einen dadurch entstehenden Motorschaden.
- Diese Anleitung dient als Kurzinformation und ersetzt keinesfalls ein Werkstatthandbuch, verwenden Sie immer fahrzeugspezifische Serviceliteratur, dieser entnehmen Sie bitte technische Angaben wie Drehmomentwerte, Hinweise zur Demontage/Montage, usw.
- Nach erfolgter Reparatur bzw. vor dem Starten den Motor min. 2 Umdrehungen von Hand drehen und die Steuerzeiten erneut überprüfen.
- Drehen Sie den Motor nur in normaler Drehrichtung (im Uhrzeigersinn soweit nicht anders angegeben)

VERWENDUNG

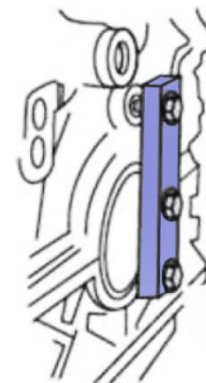
Riemenspanner-Arretierstift,
zu verwenden wie OEM EN-6349, EN-6130
zum Arretieren des Antriebsriemenspanners



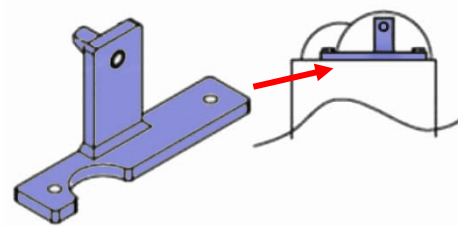
Nockenwellen-Einstellstift,
zu verwenden wie OEM EN-51143
zum Ausrichten der Nockenwelle



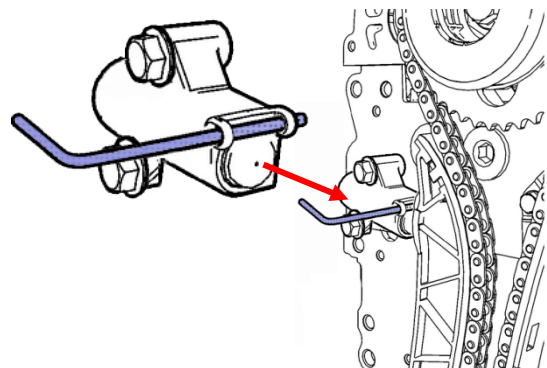
Kurbelwellen-Ausrichtungswerkzeug
inkl. Schrauben,
zu verwenden wie OEM EN-51140
zum Ausrichten der Kurbelwelle



Nockenwellenrad-Haltewerkzeug,
inkl. Schrauben,
zu verwenden wie OEM EN-51188
zum Halten des Nockenwellenrades



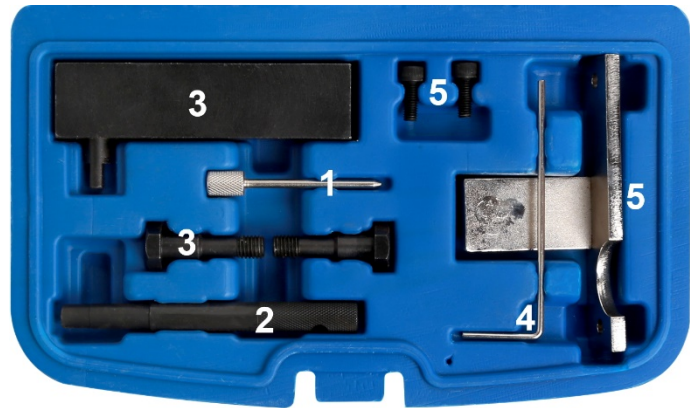
Spannelement-Arretierstift,
zu verwenden wie OEM EN-50513
zum Arretieren des Kettenspanners



Engine Timing Tool Set for Opel / Vauxhall 1.6 CDTi ecoFLEX

TOOLS

- 1 Drive belt tensioner locking pin,
to be used as
OEM EN-6349, EN-6130
- 2 Camshaft adjusting pin,
to be used as OEM EN-51143
- 3 Crankshaft alignment tool,
incl. screw,
to be used as OEM EN-51140
- 4 Chain tensioner locking pin,
to be used as OEM EN-50513
- 5 Camshaft sprocket retaining tool,
incl. screw,
to be used as OEM EN-51188



INTENDED USE

This tool set includes the tools listed above for setting and checking the engine timing on Opel / Vauxhall 1.6 CDTi ecoFLEX engines.

More information regarding this item and a list of suitable engines and models can be found on our website: www.bgstechnic.com

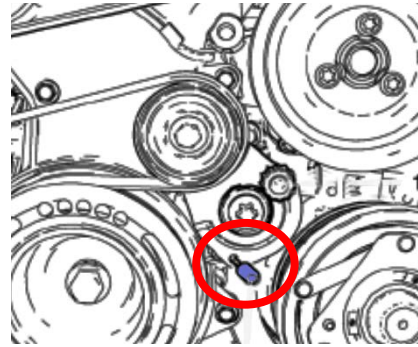
SAFETY INFORMATION

- Do not use the tool if parts are missing or damaged.
- Use the tool for the intended purpose only.
- Never place the tool on the vehicle battery. There is a risk of a short circuit.
- Be careful when working with the engine running. Loose clothing, tools and other objects can be caught by rotating parts and cause serious injury.
- Keep children and other unauthorized persons away from the work area.
- Be careful when working on hot engines because of the risk of burn injuries.
- If you remove the ignition key before repairing, you can prevent the engine from being started accidentally and resulting in engine damage.
- This manual serves as a brief guide and does not replace a workshop manual. Always refer to the vehicle-specific service literature, particularly the technical data such as torque values and instructions for disassembly/assembly, etc.
- After repair or before starting the engine, turn a minimum of 2 turns by hand and check the timing again.
- Turn the engine only in the normal direction of rotation (clockwise unless otherwise specified)

USE

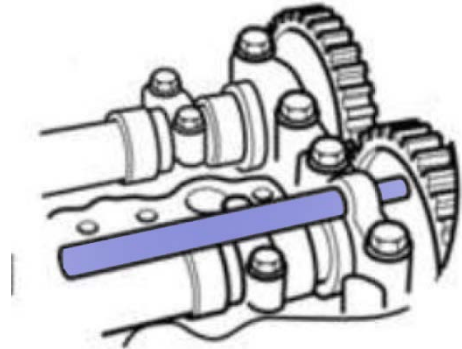
Drive belt tensioner locking pin,
to be used as OEM EN-6349, EN-6130

for locking the drive belt tensioner



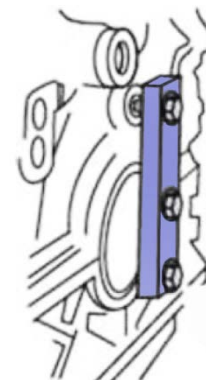
Camshaft adjusting pin,
to be used as OEM EN-51143

for aligning the camshaft



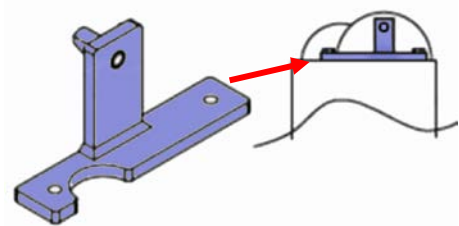
Crankshaft alignment tool,
incl. screw,
to be used as OEM EN-51140

for aligning the crankshaft



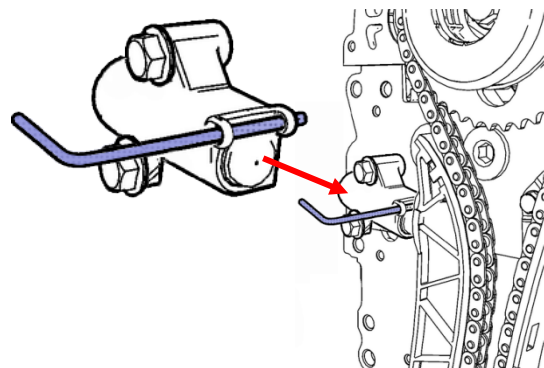
Camshaft sprocket retaining tool,
incl. screw,
to be used as OEM EN-51188

for retaining the camshaft sprocket



Chain tensioner locking pin,
to be used as OEM EN-50513

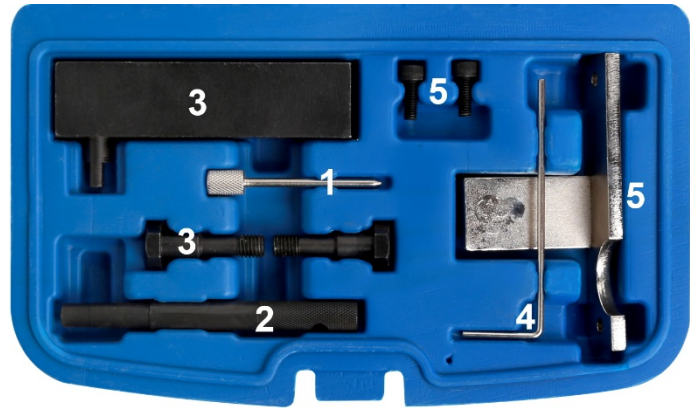
for locking the chain tensioner



Coffret de calage pour Opel / Vauxhall 1.6 CDTi ecoFLEX

OUTILS

- 1 Goupille de calage de tendeur de courroie, à utiliser comme OEM EN-6349, EN-6130
- 2 Calibre de réglage d'arbre à cames, à utiliser comme OEM EN-51143
- 3 Outil d'alignement de vilebrequin vis comprises, à utiliser comme OEM EN-51140
- 4 Goupille de calage d'élément tendeur, à utiliser comme OEM EN-50513
- 5 Outil de calage de poulie d'arbre à cames, vis comprises, à utiliser comme OEM EN-51188



UTILISATION PRÉVUE

Ce jeu d'outils contient les outils mentionnés ci-dessus, pour le réglage et le contrôle des temps de distribution du moteur pour moteurs Opel / Vauxhall 1.6 CDTi ecoFLEX.

D'autres informations à propos de cet article et une liste des moteurs et modèles pris en charge sont disponibles à notre site Web : www.bgstechnic.com

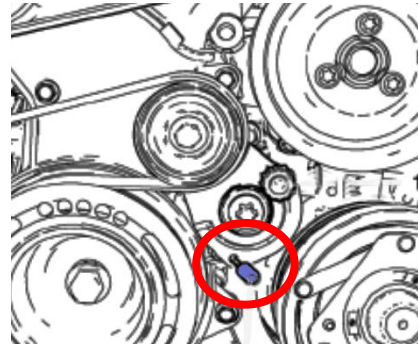
CONSIGNES DE SÉCURITÉ

- N'utilisez pas l'outil lorsque des pièces manquent ou sont endommagées.
- N'utilisez l'outil qu'aux fins prévues.
- Ne posez jamais l'outil sur la batterie du véhicule. Risque de court-circuit.
- Soyez prudent lorsque vous allez exécuter des travaux sur des moteurs en fonctionnement. Les vêtements mal ajustés, outils et autres objets peuvent être happés par les composants en rotation et provoquer de graves blessures.
- Maintenez à l'écart les enfants et toutes les autres personnes non autorisées de la zone de travail.
- Soyez prudent lorsque vous allez exécuter des travaux sur des moteurs chauds, il y a risque de brûlures !
- Retirez la clé de contact avant d'entamer la réparation, vous évitez ainsi de démarrer le moteur par inadvertance et, en conséquence, des dommages du moteur.
- Ces instructions sont des informations brèves et ne peuvent pas remplacer le manuel de l'atelier. Consultez toujours les manuels de service spécifiques du véhicule pour des informations techniques comme la valeur du moment de couple, des instructions de démontage/montage, etc.
- Après une réparation ou avant le démarrage du moteur, faites 2 rotations à la main minimum et vérifiez ensuite les temps de distribution.
- Faites tourner le moteur uniquement dans le sens de rotation normal (sauf indication contraire, le sens des aiguilles d'une montre)

UTILISATION

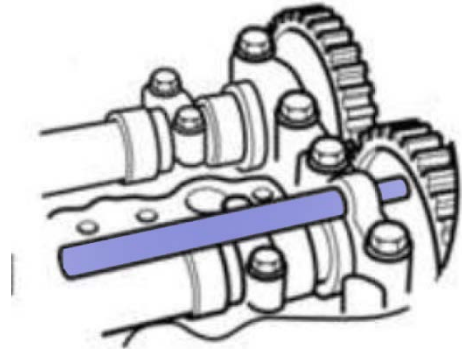
Goupille de calage de tendeur de courroie,
à utiliser comme OEM EN-6349, EN-6130

pour le calage du tendeur de la courroie d'entraînement



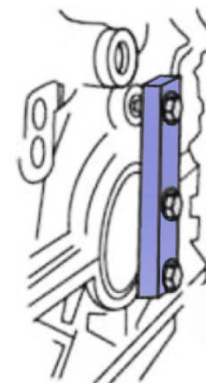
Calibre de réglage d'arbre à cames,
à utiliser comme OEM EN-51143

pour aligner l'arbre à cames



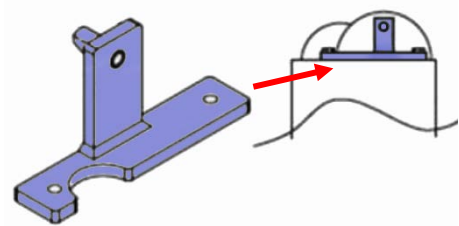
Outil d'alignement de vilebrequin
vis comprises,
à utiliser comme OEM EN-51140

pour aligner le vilebrequin



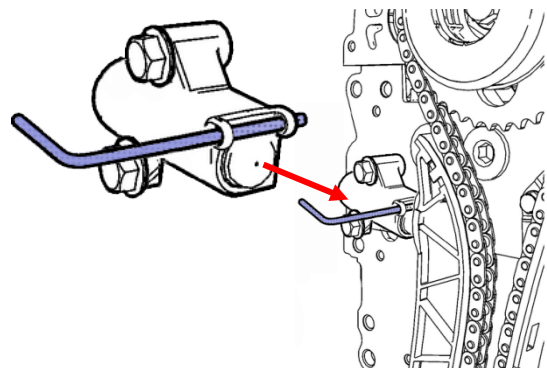
Outil de calage de poulie d'arbre à cames,
vis comprises,
à utiliser comme OEM EN-51188

pour le calage de la poulie de l'arbre à cames



Goupille de calage d'élément tendeur,
à utiliser comme OEM EN-50513

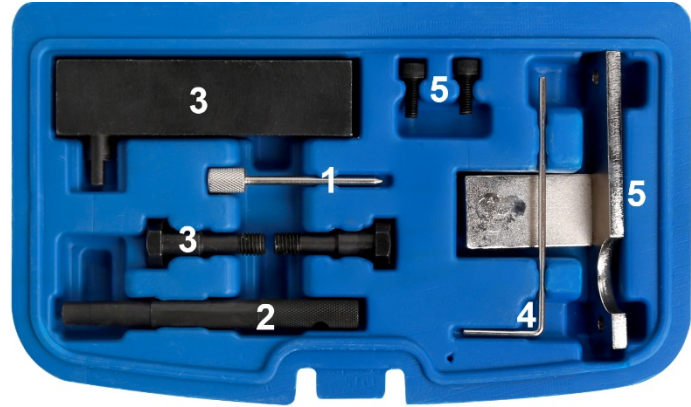
pour le calage du tendeur de la chaîne



Juego de calado de distribución para Opel / Vauxhall 1.6 CDTi ecoFLEX

HERRAMIENTAS

- 1 Pasador de bloqueo del tensor de correa, para ser utilizado como OEM EN-6349, EN-6130
- 2 Pasador de ajuste del árbol de levas, para ser utilizado como OEM EN-51143
- 3 Herramienta de alineación del cigüeñal incl. tornillos, para ser utilizado como OEM EN-51140
- 4 Pasador de bloqueo del elemento tensor, para ser utilizado como OEM EN-50513
- 5 Herramienta de sujeción del piñón del árbol de levas incl. tornillos, para ser utilizado como OEM EN-51188



USO PREVISTO

Este juego de herramientas contiene las herramientas anteriormente enumeradas para el ajuste y control de la sincronización en motores Opel / Vauxhall 1.6 CDTi ecoFLEX.

Encontrará más información sobre el artículo y una lista de los motores y modelos adecuados en nuestra página web: www.bgstechnic.com

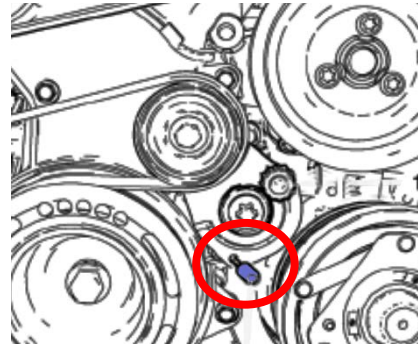
INDICACIONES DE SEGURIDAD

- No utilice la herramienta si faltan piezas o están dañadas.
- Utilice la herramienta solo para el fin previsto.
- Nunca deposite la herramienta sobre la batería del vehículo. Peligro de cortocircuito.
- Precaución al trabajar con motores en marcha. La ropa holgada, herramientas y otros objetos pueden quedar atrapados en las piezas giratorias y causar lesiones graves.
- Mantenga a los niños y otras personas no autorizadas lejos del área de trabajo.
- ¡Precaución al trabajar con motores calientes, existe peligro de quemaduras!
- Retire la llave de encendido antes de la reparación, así evitará un arranque accidental del motor y los daños en el mismo que podrían producirse en consecuencia.
- Este manual sirve para proporcionar una breve información y no sustituye en modo alguno a un manual del taller, utilice siempre la documentación de servicio específica del vehículo, que contiene indicaciones técnicas como los valores de par, las instrucciones de desmontaje/montaje, etc. que puede consultar.
- Después de realizar la reparación o antes de arrancar el motor, gire el motor como mínimo 2 vueltas a mano y compruebe de nuevo la sincronización.
- Gire el motor solo en el sentido de giro normal (en el sentido horario, salvo indicación de lo contrario)

APLICACIÓN

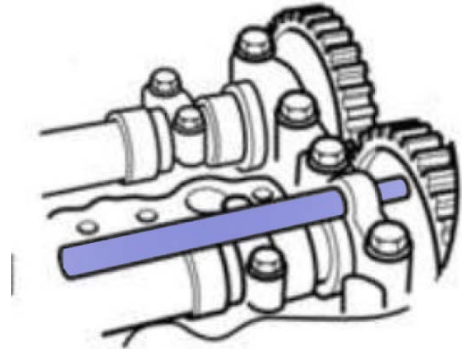
Pasador de bloqueo del tensor de correa,
para ser utilizado como OEM EN-6349, EN-6130

para el bloqueo del tensor de la correa de
accionamiento



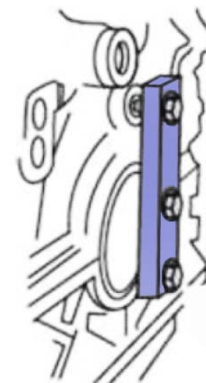
Pasador de ajuste del árbol de levas,
para ser utilizado como OEM EN-51143

para alinear el árbol de levas



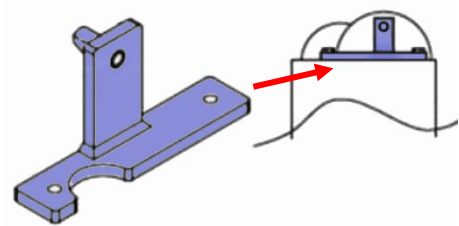
Herramienta de alineación del cigüeñal
incl. tornillos,
para ser utilizado como OEM EN-51140

para alinear el cigüeñal



Herramienta de sujeción del piñón del árbol de levas
incl. tornillos,
para ser utilizado como OEM EN-51188

para sujetar el piñón del árbol de levas



Pasador de bloqueo del elemento tensor, para ser
utilizado como OEM EN-50513

para el bloqueo del tensor de la cadena

