

Schwungrad-Fixierwerkzeug für Mercedes-Benz Motoren M133 / M270 / M607 / M651



ACHTUNG

Lesen Sie die Bedienungsanleitung und die enthaltenen Sicherheitshinweise aufmerksam durch, bevor Sie das Produkt verwenden. Benutzen Sie das Produkt korrekt, mit Vorsicht und nur dem Verwendungszweck entsprechend. Nichtbeachtung der Sicherheitshinweise kann zu Schäden, Verletzungen und Erlöschen der Gewährleistung führen. Bewahren Sie diese Anleitungen für späteres Nachlesen an einem sicheren und trockenen Ort auf. Legen Sie die Bedienungsanleitung bei, wenn Sie das Produkt an Dritte weitergeben.

VERWENDUNGSZWECK

Dieses Werkzeug dient zum Blockieren des Schwungrades beim Lösen und Festziehen der Zentralschraube an der Kurbelwellen-Riemenscheibe. Das Werkzeug wird anstelle des Anlassers montiert und greift in die Schwungradverzahnung ein und geeignet für z.B. Mercedes-Benz-Motoren: 1,5 l Diesel (M607), 1,6 l Benzin (M270), 2,0 l Benzin (M133 & M270), verbaut in z.B. Mercedes-Benz A-Klasse (2013–2019), B-Klasse (2012–2019), CLA (2013–2019), GLA (2014–2020). Das Werkzeug ist zu verwenden wie Mercedes-Benz OEM 270 589 00 40 00.

SICHERHEITSHINWEISE

- Halten Sie Kinder und andere unbefugte Personen vom Arbeitsbereich fern.
- Lassen Sie Kinder nicht mit dem Werkzeug oder dessen Verpackung spielen
- Verwenden Sie das Werkzeug nicht, wenn Teile fehlen oder beschädigt sind.
- Verwenden Sie das Werkzeug nur für den vorgesehenen Zweck.
- Legen Sie beinhaltenende Werkzeuge niemals auf die Fahrzeugbatterie. Gefahr von Kurzschluss.
- Vorsicht bei Arbeiten am laufenden Motor. Lose Kleidung, Werkzeuge und andere Gegenstände können von drehenden Teilen erfasst werden und schwere Verletzungen verursachen.
- Vorsicht bei Arbeiten an heißen Motoren, es besteht Verbrennungsgefahr!
- Entfernen Sie vor der Reparatur den Zündschlüssel, so verhindern Sie ein versehentliches Starten des Motors, einen dadurch entstehenden Motorschaden und Verletzungen.
- Diese Anleitung dient als Kurzinformation und ersetzt keinesfalls ein Werkstatthandbuch. Entnehmen Sie bitte technische Angaben wie Drehmomentwerte und Hinweise zur Demontage und Montage immer der fahrzeugspezifischen Serviceliteratur.

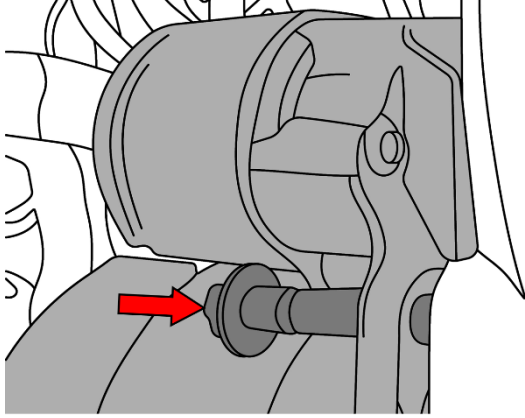
UMWELTSCHUTZ

Recyceln Sie unerwünschte Stoffe, anstatt sie als Abfall zu entsorgen. Verpackungen sind zu sortieren, einer Wertstoffsammelstelle zuzuführen und umweltgerecht zu entsorgen. Erkundigen Sie sich bei Ihrer örtlichen Abfallbehörde über Recyclingmaßnahmen.

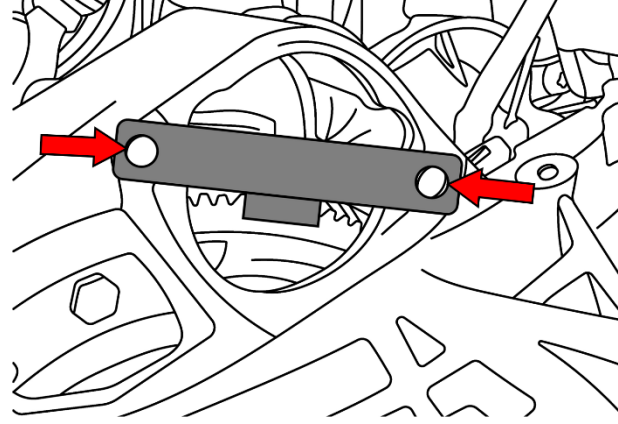


VERWENDUNG

Anlasserverkabelung demontieren.
Anlasserschrauben lösen
Anlasserschrauben entfernen.
Anlasser entfernen.



Werkzeug einsetzen.
Darauf achten, dass die Zähne vom Werkzeug in die Zähne des Schwungrades eingreifen.
Werkzeug mit den Originalschrauben fixieren.



Flywheel Locking Tool for Mercedes-Benz Engine M133 / M270 / M607 / M651



ATTENTION

Read the operating instructions and all safety instructions contained therein carefully before using the product. Use the product correctly, with care and only according to the intended purpose. Non-compliance of the safety instructions may lead to damage, personal injury and to termination of the warranty. Keep these instructions in a safe and dry location for future reference. Enclose the operating instructions when handing over the product to third parties.

INTENDED USE

This tool is used to lock the flywheel when loosening and tightening the central screw on the crankshaft pulley. The tool is mounted instead of the starter and engages in the flywheel teeth and is suitable for e.g. Mercedes-Benz engines: 1.5 l diesel (M607), 1.6 l petrol (M270), 2.0 l petrol (M133 & M270), installed in e.g. Mercedes-Benz A-Class (2013-2019), B-Class (2012-2019), CLA (2013-2019), GLA (2014-2020).

The tool should be used as Mercedes-Benz OEM 270 589 00 40 00.

SAFETY INFORMATIONS

- Keep children and other persons away from the working area.
- Do not allow children to play with this tool or its packaging.
- Do not use the tool if parts are missing or damaged.
- Use the tool for the intended purpose only.
- Never place the tool on the vehicle battery. There is a risk of a short circuit.
- Be careful when working on running engines. Loose clothing, tools and other objects can be caught by rotating parts and cause serious injury.
- Be careful when working on hot engines because of the risk of burn injuries!
- If you remove the ignition key before repairing, you can prevent the engine from being started accidentally and resulting in engine damage and personal injuries.
- This manual serves as a brief guide and does not replace a workshop manual. Always refer to the vehicle-specific service literature, particularly the technical data such as torque values and instructions for disassembly/assembly, etc.

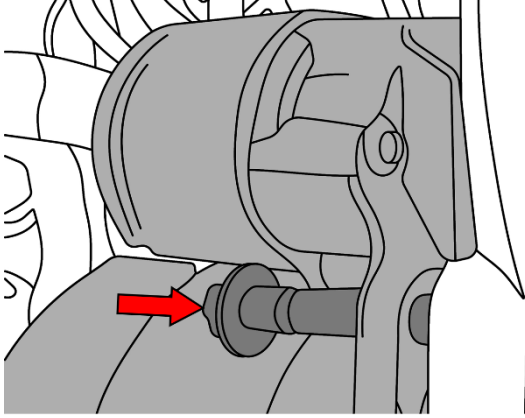
ENVIRONMENTAL PROTECTION

Recycle unwanted materials instead of disposing of them as waste. Packaging should be sorted, taken to a recycling centre and disposed of in a manner which is compatible with the environment. Contact your local solid waste authority for recycling information.

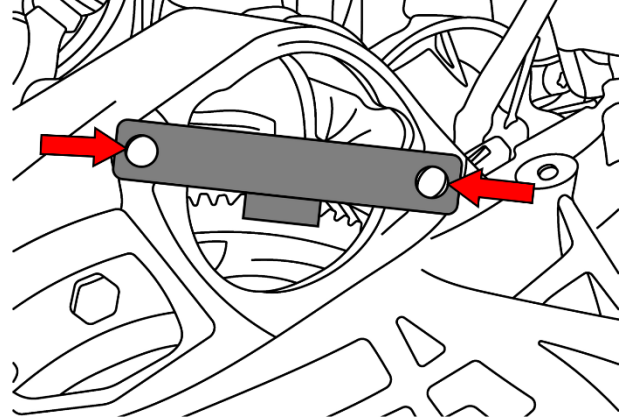


USE

Remove starter cable.
Loosen the starter screws.
Remove the starter screws.
Remove the starter.



Insert tool.
Make sure that the teeth on the tool engage in the teeth on the flywheel.
Fix the tool with the original screws.



Horizontal lines for notes:

Outil de fixation du volant moteur pour Mercedes-Benz moteurs M133 / M270 / M607 / M651



ATTENTION

Veillez lire attentivement la notice d'utilisation et les consignes de sécurité avant d'utiliser le produit. Utilisez correctement le produit, avec prudence et uniquement en conformité avec l'utilisation prévue. Ne pas respecter les instructions et consignes de sécurité peut entraîner des blessures, des dommages matériels et l'annulation de la garantie. Conservez ce manuel en lieu sûr et sec, afin de pouvoir le consulter ultérieurement. Veuillez joindre le présent mode d'emploi au produit si vous le transmettez à des tiers.

UTILISATION PRÉVUE

Cet outil permet de bloquer le volant moteur lors du desserrage et du serrage de la vis centrale de la poulie de vilebrequin. L'outil est monté à la place du démarreur et s'enclenche dans les dents du volant moteur et convient par exemple aux moteurs Mercedes-Benz : 1,5 l diesel (M607), 1,6 l essence (M270), 2,0 l essence (M133 & M270), installé par ex. Mercedes-Benz Classe A (2013-2019), Classe B (2012-2019), CLA (2013-2019), GLA (2014-2020).
L'outil doit être utilisé comme Mercedes-Benz OEM 270 589 00 40 00.

CONSIGNES DE SÉCURITÉ

- Maintenez à l'écart les enfants et toutes les autres personnes non autorisées de la zone de travail.
- Ne permettez jamais que des enfants jouent avec l'outil ou avec son emballage
- N'utilisez pas l'outil lorsque des pièces manquent ou sont endommagées.
- N'utilisez l'outil qu'aux fins prévues.
- Ne posez jamais les outils de ce jeu sur la batterie du véhicule. Risque de court-circuit.
- Soyez prudent lorsque vous allez exécuter des travaux sur des moteurs en fonctionnement. Les vêtements mal ajustés, outils et autres objets peuvent être happés par les composants en rotation et provoquer de graves blessures.
- Soyez prudent lorsque vous allez exécuter des travaux sur des moteurs chauds, il y a risque de brûlures !
- Retirer la clé de contact avant les réparations pour éviter un démarrage accidentel du moteur et des dommages au moteur et blessures qui en résultent.
- Ces instructions sont fournies à titre d'information brève, elles ne remplacent en aucun cas un manuel d'atelier. Veuillez utiliser les données techniques, comme les valeurs de couple, instructions de démontage/montage, etc. contenues dans les documents d'atelier de votre véhicule spécifique.

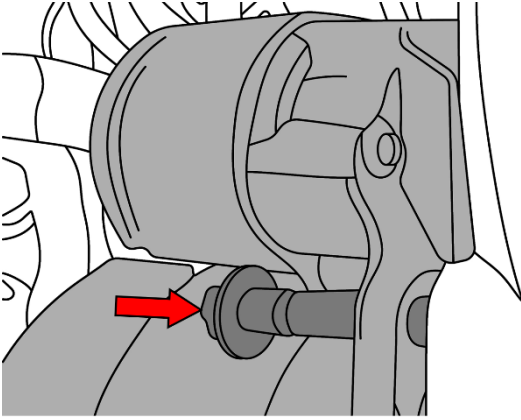
PROTECTION DE L'ENVIRONNEMENT

Recyclez les matières indésirables au lieu de les jeter comme déchets. Emballages doivent être triés, envoyés à un point de collecte de recyclage et éliminés dans le respect de l'environnement. Consultez votre autorité locale de gestion des déchets à propos des mesures de recyclage à appliquer.

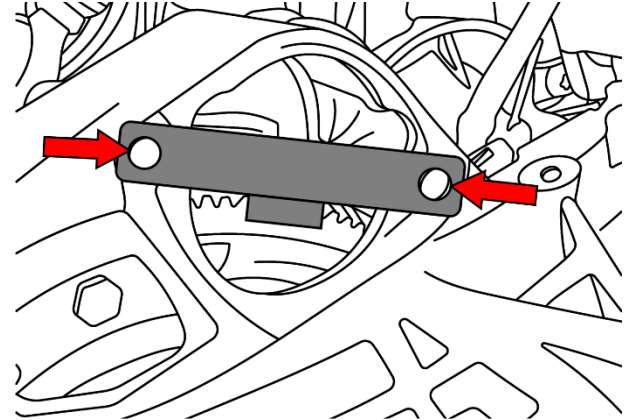


UTILISATION

Démontez le câblage du démarreur.
Desserrer les vis du démarreur.
Retirez les vis du démarreur.
Retirez le démarreur.



Insérez l'outil.
Assurez-vous que les dents de l'outil
s'engrènent avec les dents du volant.
Fixez l'outil avec les vis d'origine.



Blank lines for notes or additional instructions.

Herramienta de fijación de volante para Mercedes-Benz motores M133 / M270 / M607 / M651



ATENCIÓN

Lea atentamente el manual de instrucciones y todas las instrucciones de seguridad antes de utilizar el producto. Utilice el producto de forma correcta, con precaución y solo de acuerdo con su uso previsto. El incumplimiento de las instrucciones de seguridad puede provocar daños, lesiones y la anulación de la garantía. Guarde estas instrucciones en un lugar seguro y seco para futuras consultas. Incluya el manual de instrucciones si entrega el producto a un tercero.

USO PREVISTO

Esta herramienta se utiliza para bloquear el volante del motor. Esto significa que si se afloja o aprieta el perno central de la polea del cigüeñal, el cigüeñal no podrá girar. La herramienta se monta en lugar del motor de arranque y encaja en los dientes del volante y es adecuada, por ejemplo, para motores Mercedes-Benz: 1,5 l diésel (M607), 1,6 l gasolina (M270), 2,0 l gasolina (M133 y M270).), instalado por ejemplo en Mercedes-Benz Clase A (2013-2019), Clase B (2012-2019), CLA (2013-2019), GLA (2014-2020). La herramienta debe utilizarse como Mercedes-Benz OEM 270 589 00 40 00.

INDICACIONES DE SEGURIDAD

- Mantenga a los niños y otras personas no autorizadas lejos del área de trabajo.
- No permita que los niños jueguen con la herramienta o su embalaje
- No utilice la herramienta si faltan piezas o están dañadas.
- Utilice la herramienta solo para el fin previsto.
- Nunca coloque las herramientas contenidas sobre la batería del vehículo. Peligro de cortocircuito.
- Tengan cuidado cuando trabajen en un motor en marcha. La ropa holgada, herramientas y otros objetos pueden quedar atrapados en las piezas giratorias y causar lesiones graves.
- ¡Precaución al trabajar con motores calientes, existe peligro de quemaduras!
- Retire la llave de encendido antes de la reparación, así evitará un arranque accidental del motor y los daños en el mismo y lesiones personales.
- Este manual pretende ser una información breve y en ningún caso sustituye a un manual de taller. Por favor, tome la información técnica como los valores de par de apriete, las instrucciones de desmontaje/montaje siempre de la literatura de servicio específica del vehículo.

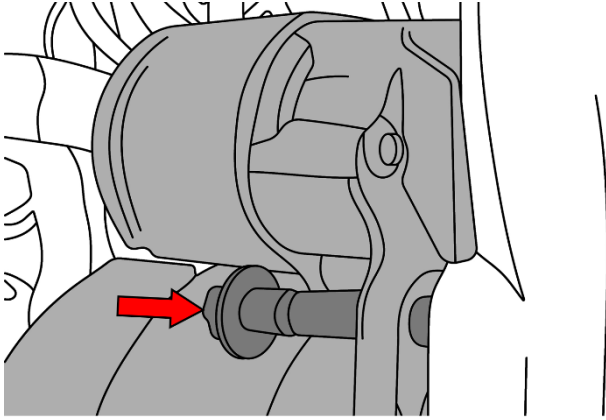
PROTECCIÓN AMBIENTAL

Recicle las sustancias no deseadas, en lugar de tirarlas a la basura. Embalajes deben clasificarse, llevarse a un punto de recogida de residuos y desecharse de manera respetuosa con el medio ambiente. Consulte con la autoridad local de gestión de residuos sobre las posibilidades de reciclaje.



UTILIZACIÓN

Desmontar el cableado del motor de arranque.
 Aflojar los tornillos de arranque
 Retire los tornillos de arranque.
 Retire el motor de arranque.



Insertar herramienta.
 Asegúrese de que los dientes de la herramienta engranen con los dientes del volante.
 Fije la herramienta con los tornillos originales.

