

# Nockenwellenhalter- und Kurbelwellendichtring- Werkzeugsatz Ford & Volvo 2.5 Turbo



## WERKZEUGE

- 1 Nockenwellenhalter, zu verwenden wie OEM 303-1183, 999 5765
- 2 Kurbelwellendichtring-Eintreiber, zu verwenden wie OEM 303-1180
- 3 Kurbelwellendichtring-Führung, zu verwenden wie OEM 303-1180

## VERWENDUNGSZWECK

Dieser Werkzeugsatz enthält oben aufgeführte Werkzeuge zum Halten der Nockenwelle in korrekter Position beim Einstellen/Prüfen des Ventilspiels und zur Montage des Kurbelwellen-Radialdichtrings an Ford & Volvo 2.5L Turbo Benzinmotoren.

Weitere Infos zum Artikel und eine Liste der geeigneten Motoren und Modelle finden Sie auf unserer Internetseite: [www.bgstechnik.com](http://www.bgstechnik.com)

## SICHERHEITSHINWEISE

- Verwenden Sie das Werkzeug nicht, wenn Teile fehlen oder beschädigt sind.
- Verwenden Sie das Werkzeug nur für den vorgesehenen Zweck.
- Legen Sie das Werkzeug niemals auf die Fahrzeug-Batterie. Gefahr von Kurzschluss.
- Vorsicht bei Arbeiten an laufenden Motoren. Lose Kleidung, Werkzeuge und andere Gegenstände können von drehenden Teilen erfasst werden und schwere Verletzungen verursachen.
- Halten Sie Kinder und andere unbefugte Personen vom Arbeitsbereich fern.
- Vorsicht bei Arbeiten an heißen Motoren, es besteht Verbrennungsgefahr!
- Entfernen Sie vor der Reparatur den Zündschlüssel, so verhindern Sie ein versehentliches Starten des Motors und einen dadurch entstehenden Motorschaden.
- Diese Anleitung dient als Kurzinformation und ersetzt keinesfalls ein Werkstatthandbuch, verwenden Sie immer fahrzeugspezifische Serviceliteratur, dieser entnehmen Sie bitte technische Angaben wie Drehmomentwerte, Hinweise zur Demontage/Montage, usw.
- Nach erfolgter Reparatur bzw. vor dem Starten den Motor min. 2 Umdrehungen von Hand drehen und die Steuerzeiten erneut überprüfen.
- Drehen Sie den Motor nur in normaler Drehrichtung (im Uhrzeigersinn soweit nicht anders angegeben)

## VERWENDUNG

Nockenwellenhalter (1),  
zu verwenden wie OEM 303-1183, 999 5765

Nockenwellen und Stößel entfernen.

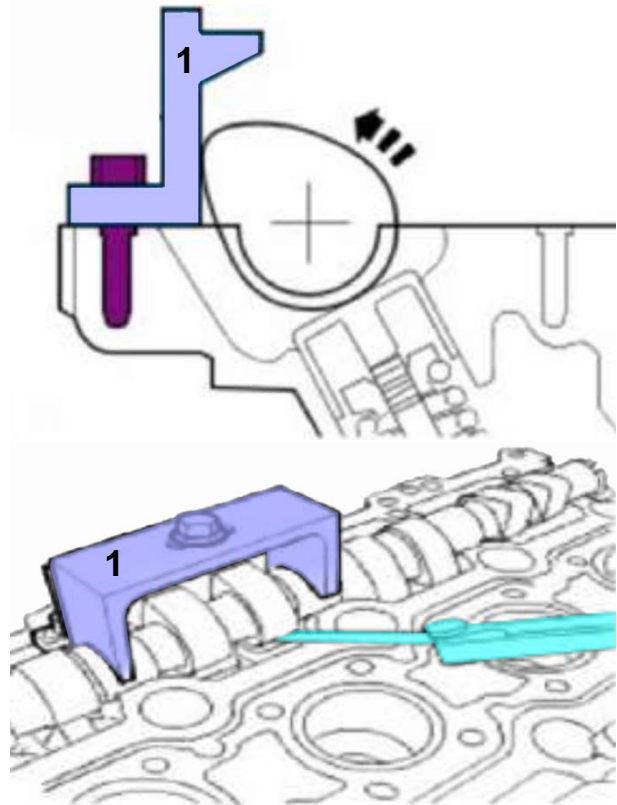
**Achtung:** Sicherstellen, dass alle Stößel immer  
an der ursprünglichen Position montiert werden.

Nur ein Stößel-Paar installieren und  
Nockenwelle für die erste Messung auflegen.

**Achtung:** Sicherstellen, dass alle Stößel immer  
an der ursprünglichen Position montiert werden.

Nockenwellenhalter (1) installieren und mit 17  
Nm Drehmoment anziehen.

Ventilspiel messen und ggf. durch Einbau neuer  
Stößel einstellen.

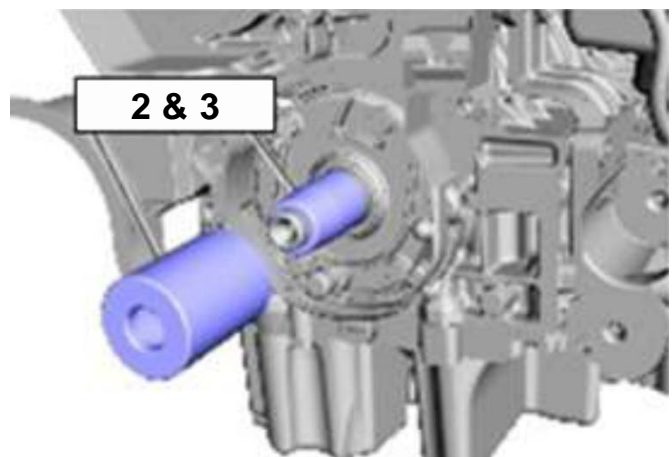


Kurbelwellendichtring-Eintreiber (2),  
zu verwenden wie OEM 303-1180  
Kurbelwellendichtring-Führung (3),  
zu verwenden wie OEM 303-1180

Vorsichtig den neuen Dichtring auf die  
Kurbelwellendichtring-Führung (3) montieren.

Kurbelwellendichtring-Führung (3) über das  
Ende der Kurbelwelle schieben und vorher mit  
Motoröl einölen.

Kurbelwellendichtring-Eintreiber (2) entlang der  
Kurbelwellendichtring-Führung (3) schieben, bis  
der Dichtring im Motorblock sitzt.



# Camshaft Holder and Crankshaft Seal Tool Set for Ford & Volvo 2.5 Turbo



## TOOLS

- 1 Camshaft Holder,  
to be used as OEM 303-1183, 999 5765
- 2 Crankshaft Seal Driver,  
to be used as OEM 303-1180
- 3 Crankshaft Seal Guide,  
to be used as OEM 303-1180

## INTENDED USE

This tool set includes the tools listed above for holding camshaft in the correct position while setting the tappet and for replacing the front crankshaft oil seal on Ford & Volvo 2.5L Turbo petrol engines.

More information regarding this item and a list of suitable engines and models can be found on our website: [www.bgstechnic.com](http://www.bgstechnic.com)

## SAFETY INFORMATION

- Do not use the tool if parts are missing or damaged.
- Use the tool for the intended purpose only.
- Never place the tool on the vehicle battery. There is a risk of a short circuit.
- Be careful when working with the engine running. Loose clothing, tools and other objects can be caught by rotating parts and cause serious injury.
- Keep children and other unauthorized persons away from the work area.
- Be careful when working on hot engines because of the risk of burn injuries.
- If you remove the ignition key before repairing, you can prevent the engine from being started accidentally and resulting in engine damage.
- This manual serves as a brief guide and does not replace a workshop manual. Always refer to the vehicle-specific service literature, particularly the technical data such as torque values and instructions for disassembly/assembly, etc.
- After repair or before starting the engine, turn a minimum of 2 turns by hand and check the timing again.
- Turn the engine only in the normal direction of rotation (clockwise unless otherwise specified)

## USE

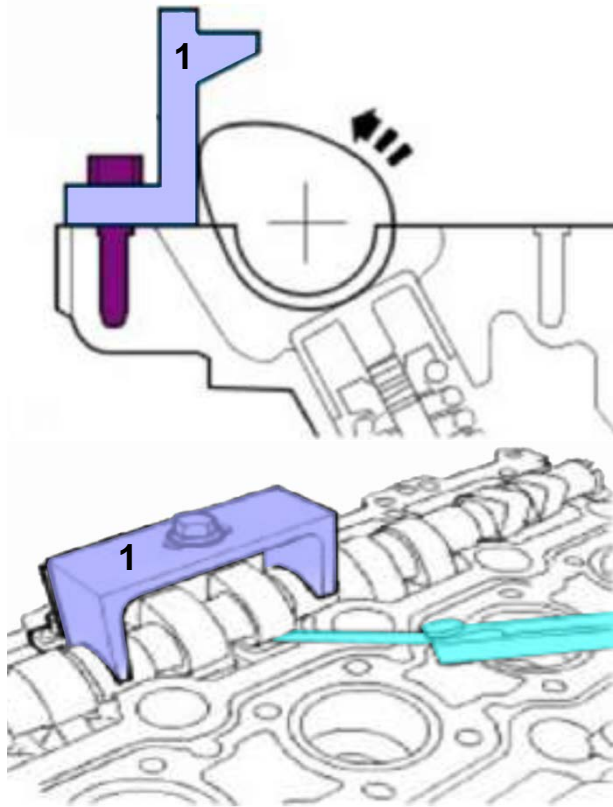
Camshaft Holder (1),  
to be used as OEM 303-1183, 999 5765

Remove the camshafts and tappets.  
**Caution:** Make sure that the valve tappets  
are installed in their original locations

Install only one pair of tappets and the  
camshaft for the first measurement.  
**Caution:** Make sure that the valve tappets  
are installed in their original locations.

Install the Camshaft Holder (1) and tighten it  
with torque 17 Nm.

Measure the valve clearance and if  
necessary, adjust by installing new tappets.

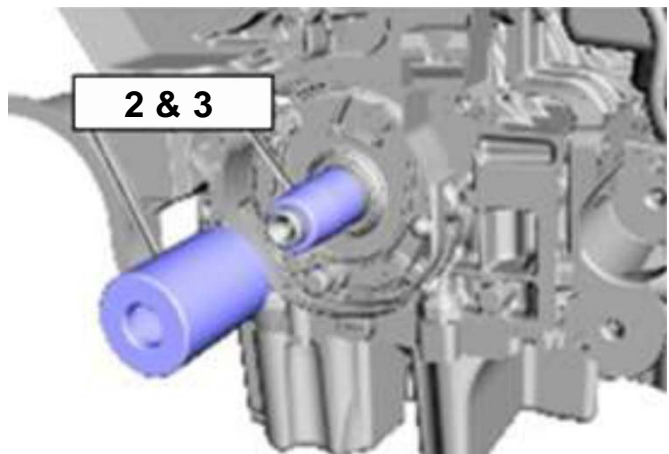


Crankshaft Seal Driver (2),  
to be used as OEM 303-1180  
Crankshaft Seal Guide (3),  
to be used as OEM 303-1180

Gently position the new seal onto the Seal  
Guide (3).

Place seal guide (3) over the end of the  
crankshaft and lubricate with engine oil.

Slide the Seal Driver (2) along the Seal  
Guide (3) until the seal fitted into the engine  
block.



## Jeu d'outils de support de joint d'arbre à cames et de vilebrequin pour Ford & Volvo 2.5 Turbo



### OUTILS

- 1 Support de l'arbre à cames, à utiliser comme OEM 303-1183, 999 5765
- 2 Marteau pour joint de vilebrequin, à utiliser comme OEM 303-1180
- 3 Guidage pour joint de vilebrequin, à utiliser comme OEM 303-1180

### UTILISATION PRÉVUE

Ce jeu d'outils contient les outils listés plus haut pour retenir l'arbre à cames dans la position correcte lors du réglage/contrôle du jeu de la soupape et pour le montage du joint radial de vilebrequin de moteurs à essence Ford & Volvo 2.5L Turbo.

D'autres informations à propos de cet article et une liste des moteurs et modèles pris en charge sont disponibles à notre site Web : [www.bgstechnic.com](http://www.bgstechnic.com)

### CONSIGNES DE SÉCURITÉ

- N'utilisez pas l'outil lorsque des pièces manquent ou sont endommagées.
- N'utilisez l'outil qu'aux fins prévues.
- Ne posez jamais l'outil sur la batterie du véhicule. Risque de court-circuit.
- Soyez prudent lorsque vous allez exécuter des travaux sur des moteurs en fonctionnement. Les vêtements mal ajustés, outils et autres objets peuvent être happés par les composants en rotation et provoquer de graves blessures.
- Maintenez à l'écart les enfants et toutes les autres personnes non autorisées de la zone de travail.
- Soyez prudent lorsque vous allez exécuter des travaux sur des moteurs chauds, il y a risque de brûlures !
- Retirez la clé de contact avant d'entamer la réparation, vous évitez ainsi de démarrer le moteur par inadvertance et, en conséquence, des dommages du moteur.
- Ces instructions sont des informations brèves et ne peuvent pas remplacer le manuel de l'atelier. Consultez toujours les manuels de service spécifiques du véhicule pour des informations techniques comme la valeur du moment de couple, des instructions de démontage/montage, etc.
- Après une réparation ou avant le démarrage du moteur, faites 2 rotations à la main minimum et vérifiez ensuite les temps de distribution.
- Faites tourner le moteur uniquement dans le sens de rotation normal (sauf indication contraire, le sens des aiguilles d'une montre)

## UTILISATION

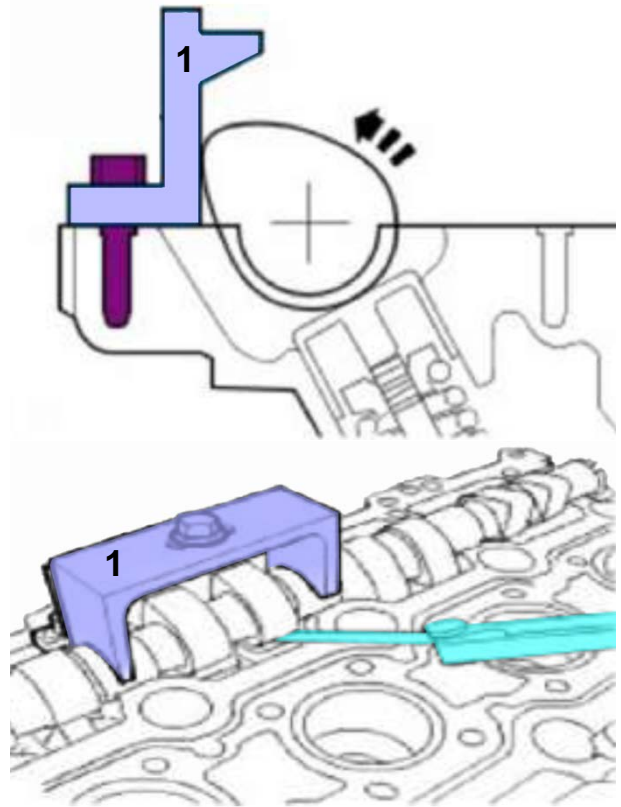
Support de l'arbre à cames (1).  
à utiliser comme OEM 303-1183, 999 5765

Retirer l'arbre à cames et le poussoir.  
**Attention** : Vérifier si les poussoirs sont montés  
à la position originale.

Installer une seule paire de poussoirs et poser  
l'arbre à cames pour la première mesure.  
**Attention** : Vérifier si les poussoirs sont montés  
à la position originale.

Installer le support d'arbre à cames (1) et serrer  
au couple de 17 Nm.

Mesurer le jeu de la soupape, au besoin, le  
régler en installant un nouveau poussoir.

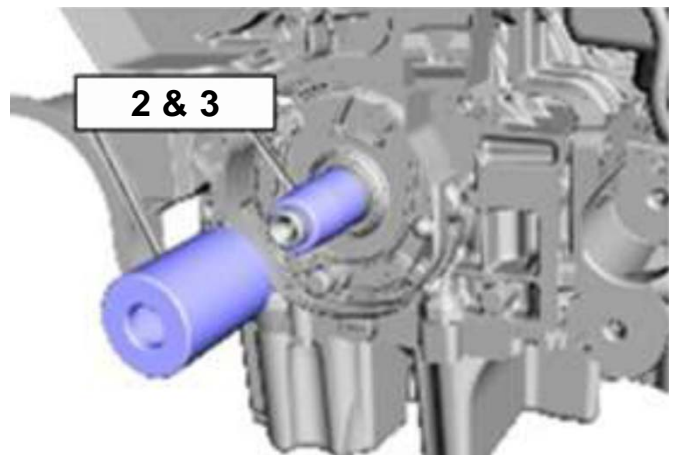


Marteau pour joint de vilebrequin (2),  
à utiliser comme OEM 303-1180  
Guidage pour joint de vilebrequin (3),  
à utiliser comme OEM 303-1180

Monter le nouveau joint prudemment sur le  
guidage du joint du vilebrequin (3).

Glisser le guidage du joint de vilebrequin (3) sur  
l'extrémité du vilebrequin, huiler auparavant  
avec de l'huile moteur.

Glisser le marteau du joint de vilebrequin (2) le  
long du guidage de joint de vilebrequin (3)  
jusqu'à ce que le joint s'engage dans le bloc  
moteur.



# Juego de herramientas para retención del árbol de levas y montaje del anillo de sellado del cigüeñal en Ford y Volvo 2.5 Turbo

## HERRAMIENTAS

- 1 Dispositivo de retención del árbol de levas, para usar como OEM 303-1183, 999 5765
- 2 Insertador para anillo de sellado del cigüeñal, para usar como OEM 303-1180
- 3 Guía para anillo de sellado del cigüeñal, para usar como OEM 303-1180



## USO PREVISTO

Este juego de herramientas contiene las herramientas anteriormente enumeradas para sujetar el árbol de levas en la posición correcta al ajustar/comprobar el juego de válvulas y para montar el anillo de sellado radial del cigüeñal en motores de gasolina Ford y Volvo 2.5L Turbo.

Encontrará más información sobre el artículo y una lista de los motores y modelos adecuados en nuestra página web: [www.bgstechnic.com](http://www.bgstechnic.com)

## INDICACIONES DE SEGURIDAD

- No utilice la herramienta si faltan piezas o están dañadas.
- Utilice la herramienta solo para el fin previsto.
- Nunca deposite la herramienta sobre la batería del vehículo. Peligro de cortocircuito.
- Precaución al trabajar con motores en marcha. La ropa holgada, herramientas y otros objetos pueden quedar atrapados en las piezas giratorias y causar lesiones graves.
- Mantenga a los niños y otras personas no autorizadas lejos del área de trabajo.
- ¡Precaución al trabajar con motores calientes, existe peligro de quemaduras!
- Retire la llave de encendido antes de la reparación, así evitará un arranque accidental del motor y los daños en el mismo que podrían producirse en consecuencia.
- Este manual sirve para proporcionar una breve información y no sustituye en modo alguno a un manual del taller, utilice siempre la documentación de servicio específica del vehículo, que contiene indicaciones técnicas como los valores de par, las instrucciones de desmontaje/montaje, etc. que puede consultar.
- Después de realizar la reparación o antes de arrancar el motor, gire el motor como mínimo 2 vueltas a mano y compruebe de nuevo la sincronización.
- Gire el motor solo en el sentido de giro normal (en el sentido horario, salvo indicación de lo contrario)

## APLICACIÓN

Dispositivo de retención del árbol de levas (1),  
para usar como OEM 303-1183, 999 5765

Retirar árboles de levas y taqués.

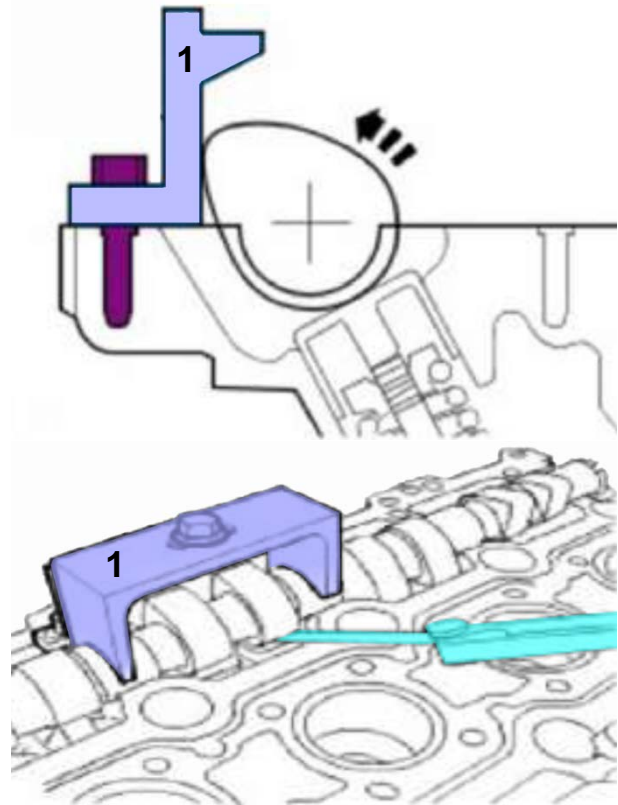
**Atención:** Asegúrese de que todos los taqués  
se monten siempre en su posición original.

Instale sólo un par de taqués y monte el árbol  
de levas para la primera medición.

**Atención:** Asegúrese de que todos los taqués  
se monten siempre en su posición original.

Instale el dispositivo de retención del árbol de  
levas (1) y apriételo con un par de apriete de 17  
Nm.

Mida el juego de válvula y ajústelo si es  
necesario instalando un nuevo taqué.



Insertador para anillo de sellado del cigüeñal  
(2),

para usar como OEM 303-1180

Guía para anillo de sellado del cigüeñal (3),

para usar como OEM 303-1180

Monte con cuidado el nuevo anillo de sellado en  
la guía para anillo de sellado del cigüeñal (3).

Introduzca la guía para anillo de sellado del  
cigüeñal (3) por el extremo del cigüeñal,  
aceitándola previamente con aceite de motor.

Introduzca el insertador para anillo de sellado  
del cigüeñal (2) a lo largo de la guía para anillo  
de sellado del cigüeñal (3), hasta que el anillo  
de sellado asiente en el bloque del motor.

