

## Motor-Einstellwerkzeug-Satz für Fiat, Ford, Lancia 1.2 & 1.4 8V



### WERKZEUGE

- 1 Kurbelwellen-Arretierwerkzeug,  
zu verwenden wie OEM Fiat, Lancia 2.000.004.500, Ford 303-1480
- 2 Nockenwellen-Einstellwerkzeug,  
zu verwenden wie OEM Fiat, Lancia 2.000.004.400, Ford 303-1479
- 3 Arretierwerkzeug für Nockenwellenrad,  
zu verwenden wie OEM Fiat, Lancia 2.000.004.200, Ford 303-1477
- 4 Ausrichtungswerkzeug für Ventildeckel,  
zu verwenden wie OEM Fiat, Lancia 2.000.004.300, Ford 303-1478
- 5 Einstellwerkzeug für Zahnriemenspanner,  
zu verwenden wie OEM Fiat, Lancia 1.860.987.000

### ACHTUNG

Lesen Sie die Bedienungsanleitung und die enthaltenen Sicherheitshinweise aufmerksam durch, bevor Sie das Produkt verwenden. Benutzen Sie das Produkt korrekt, mit Vorsicht und nur dem Verwendungszweck entsprechend. Nichtbeachtung der Sicherheitshinweise kann zu Schäden, Verletzungen und Erlöschen der Gewährleistung führen. Bewahren Sie diese Anleitungen für späteres Nachlesen an einem sicheren und trockenen Ort auf. Legen Sie die Bedienungsanleitung bei, wenn Sie das Produkt an Dritte weitergeben.

### VERWENDUNGSZWECK

Dieser Motor-Einstellwerkzeug-Satz dient zum Kontrollieren und Einstellen der Motorsteuerzeiten an Modellen von Fiat, Lancia und Ford mit 1.2 und 1.4L 8V-Motoren.

Weitere Infos zum Artikel und eine Liste der geeigneten Motoren und Modelle finden Sie auf unserer Internetseite: [www.bgstechnik.com](http://www.bgstechnik.com)

### SICHERHEITSHINWEISE

- Halten Sie Kinder und andere unbefugte Personen vom Arbeitsbereich fern.
- Lassen Sie Kinder nicht mit dem Werkzeug oder dessen Verpackung spielen
- Verwenden Sie das Werkzeug nicht, wenn Teile fehlen oder beschädigt sind.
- Verwenden Sie das Werkzeug nur für den vorgesehenen Zweck.
- Legen Sie beinhaltende Werkzeuge niemals auf die Fahrzeugbatterie. Gefahr von Kurzschluss.

**SICHERHEITSHINWEISE**

- Vorsicht bei Arbeiten am laufenden Motor. Lose Kleidung, Werkzeuge und andere Gegenstände können von drehenden Teilen erfasst werden und schwere Verletzungen verursachen.
- Vorsicht bei Arbeiten an heißen Motoren, es besteht Verbrennungsgefahr!
- Entfernen Sie vor der Reparatur den Zündschlüssel, so verhindern Sie ein versehentliches Starten des Motors, einen dadurch entstehenden Motorschaden und Verletzungen.
- Diese Anleitung dient als Kurzinformation und ersetzt keinesfalls ein Werkstatthandbuch. Entnehmen Sie bitte technische Angaben wie Drehmomentwerte und Hinweise zur Demontage und Montage immer der fahrzeugspezifischen Serviceliteratur.
- Nach erfolgter Reparatur bzw. vor dem Starten den Motor min. 2 Umdrehungen von Hand drehen und die Steuerzeiten erneut überprüfen.
- Drehen Sie den Motor nur in normale Drehrichtung (im Uhrzeigersinn), soweit nicht anders angegeben.
- Einstellwerkzeuge für Nocken- und Kurbelwellen niemals als Gegenhalter beim Lösen oder Festziehen von Verschraubung an Riemenscheiben, Nocken- oder Kurbelwellenrädern verwenden. Werkzeuge und Motorbauteile können dadurch beschädigt werden. Verwenden Sie ausschließlich Werkzeuge, die für diesen Zweck geeignet sind.

**VERWENDUNG 1.2L 8V Motor**

Drehen Sie die Kurbelwelle auf die Einstellposition. Prüfen Sie, ob das Justierwerkzeug in die "Kerbe" an der Rückseite der Nockenwelle passt. Befestigen Sie das Werkzeug mit zwei Schrauben.

**WICHTIG:** Verwenden Sie zum Lösen und Anziehen des Nockenwellenrades immer einem geeignetes Gegenhaltewerkzeug.

Verwendung des Justierwerkzeugs als Gegenhalter kann zur Zerstörung des Werkzeugs und zur Falschmontage führen. Prüfen Sie, ob sich die Kurbelwelle in Einstellposition befindet und montieren Sie das Fixierwerkzeug, mit den drei M8 Schrauben, auf die Kurbelwelle.

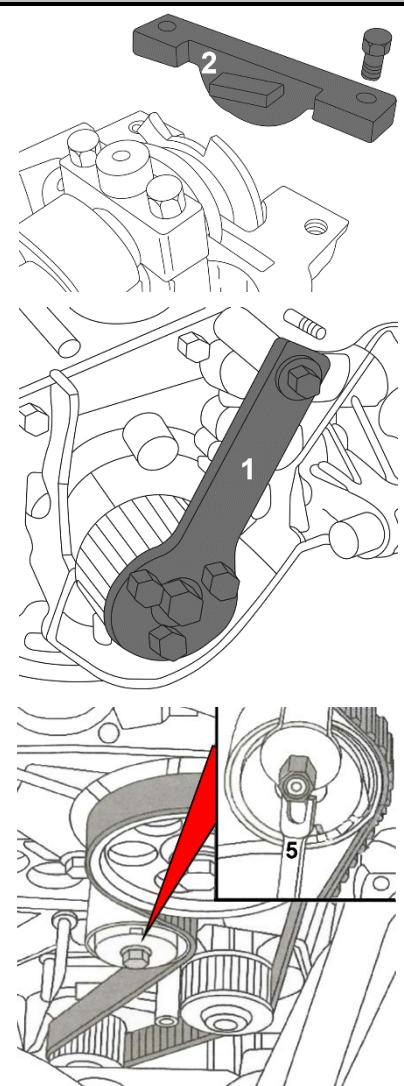
Fixieren Sie das Werkzeug, wie in der Abbildung zu sehen, mit der M6x30 Schraube.

Lösen Sie die Zahnriemenspanner und ersetzen Sie den alten Zahnriemen durch einen neuen.

Spannen Sie den Zahnriemen, mit Hilfe des Einstellwerkzeugs, nach Herstellerangaben und befestigen Sie die Spannrolle.

Befestigen Sie die Schraube von Nockenwellenrad. Achten Sie dabei auf den erforderlichen Drehmomentwert, diesen entnehmen Sie bitte der fahrzeugspezifischen Service-Literatur.

Demontieren Sie alle Werkzeuge und Drehen Sie die Kurbelwelle um 720°. Danach ist unbedingt eine erneute Überprüfung der Steuerzeiten erforderlich!



## VERWENDUNG 1.4 8V (VVT) Motor

Markieren Sie die Nockenwellenverstellung mit Kreide oder einem Lackstift.

Drehen Sie die Kurbelwelle auf die Einstellposition. Prüfen Sie, ob das Justierwerkzeug in die "Kerbe" an der Rückseite der Nockenwelle passt. Befestigen Sie das Werkzeug mit zwei Schrauben.

**WICHTIG:** Verwenden Sie zum Lösen und Anziehen des Nockenwellenrades immer einem geeignetes Gegenhaltewerkzeug.

Verwendung des Justierwerkzeugs als Gegenhalter kann zur Zerstörung des Werkzeugs und zur Falschmontage führen.

Prüfen Sie, ob sich die Kurbelwelle in Einstellposition befindet und montieren Sie das Fixierwerkzeug, mit den drei M8 Schrauben, auf die Kurbelwelle.

Fixieren Sie das Werkzeug, wie in der Abbildung zu sehen, mit der M6x30 Schraube.

Lösen Sie den Zahnriemenspanner und demontieren Sie den alten Zahnriemen.

Montieren Sie das Arretierwerkzeug für Nockenwellenrad am Motor, um das Nockenwellenrad nach dem Lösen in korrekter Position zu halten.

Lösen Sie die Schraube am Nockenwellenrad (Achtung Ölaustritt), so dass ein Drehen möglich ist.

**WICHTIG:** Entfernen Sie das Arretierwerkzeug für Nockenwellenrad.

Installieren Sie den neuen Zahnriemen

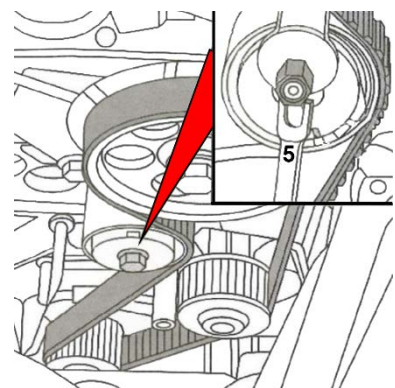
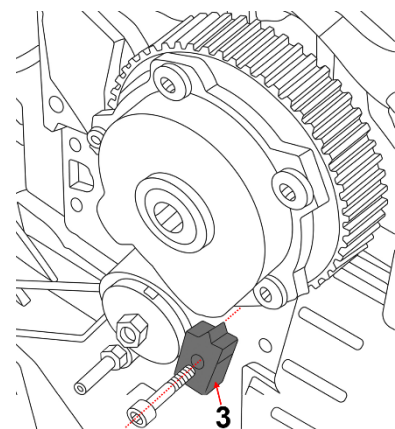
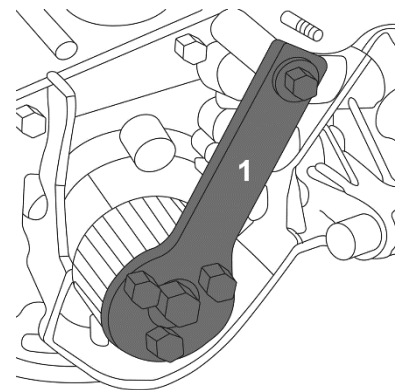
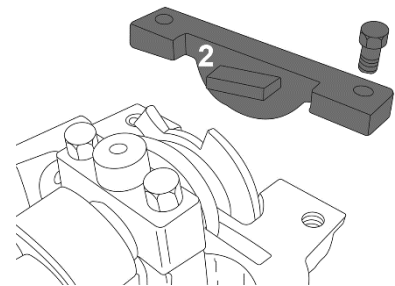
Spannen Sie den Zahnriemen, mit Hilfe des Einstellwerkzeugs, nach Herstellerangaben und befestigen Sie die Spannrolle.

Montieren Sie das Arretierwerkzeug für Nockenwellenrad

**WICHTIG:** Ersetzen Sie die vorhandene Schraube am Nockenwellenrad durch eine neue.

Befestigen Sie die Schraube von Nockenwellenrad. Achten Sie dabei auf die erforderliche Drehmomentwerte, diese entnehmen Sie bitte der fahrzeugspezifischen Service-Literatur.

Demontieren Sie alle Werkzeuge und Drehen Sie die Kurbelwelle um 720° und überprüfen Sie die Steuerzeiten nochmals, bevor Sie starten!

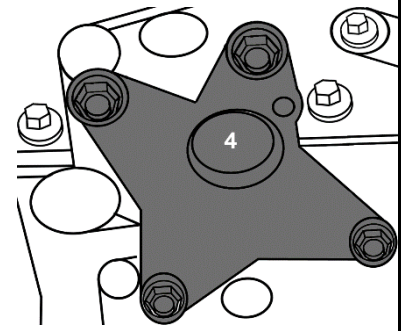


### VERWENDUNG 1.4 8V (VVT) Motor

Bei der Montage des Nockenwellendeckels muss unbedingt das Ausrichtwerkzeug verwendet werden, um eine korrekte Ausrichtung zum Zylinderkopf zu gewährleisten und sicherzustellen, dass der Nockenwellensensor korrekt positioniert werden kann.

Die Sensorbohrung muss zur Nockenwelle richtig positioniert sein.

Das Ausrichtwerkzeug wird bei der Montage des Deckels an 4 Stellen angebracht, 2 am Zylinderkopf und 2 am Nockenwellendeckel, um die Ausrichtung zu gewährleisten.



### NOTIZEN

---

---

---

---

---

---

---

---

---

---

---

---

---

---

---

---

---

---

---

---

---

---

---

---

### UMWELTSCHUTZ

Recyceln Sie unerwünschte Stoffe, anstatt sie als Abfall zu entsorgen. Verpackungen sind zu sortieren, einer Wertstoffsammelstelle zuzuführen und umweltgerecht zu entsorgen. Erkundigen Sie sich bei Ihrer örtlichen Abfallbehörde über Recyclingmaßnahmen. Entsorgen Sie dieses Produkt am Ende seiner Lebensdauer umweltgerecht.





## Engine Timing Tool Set for Fiat, Ford, Lancia 1.2 & 1.4 8V



### TOOLS

- 1 Crankshaft Locking Tool,  
to be used as OEM Fiat, Lancia 2.000.004.500, Ford 303-1480
- 2 Camshaft Setting Tool,  
to be used as OEM Fiat, Lancia 2.000.004.400, Ford 303-1479
- 3 Camshaft Sprocket Locking Tool,  
to be used as OEM Fiat, Lancia 2.000.004.200, Ford 303-1477
- 4 Camshaft Cover Aligner,  
to be used as OEM Fiat, Lancia 2.000.004.300, Ford 303-1478
- 5 Tensioner Adjuster,  
to be used as OEM Fiat, Lancia 1.860.987.000

### ATTENTION

Read the operating instructions and all safety instructions contained therein carefully before using the product. Use the product correctly, with care and only according to the intended purpose. Non-compliance of the safety instructions may lead to damage, personal injury and to termination of the warranty. Keep these instructions in a safe and dry location for future reference. Enclose the operating instructions when handing over the product to third parties.

### INTENDED USE

This engine timing tool set is used for checking and setting the engine timing on models from Fiat, Lancia and Ford with 1.2 and 1.4L 8V engines.

More information regarding this item and a list of suitable engines and models can be found on our website: [www.bgstechnic.com](http://www.bgstechnic.com)

### SAFETY INFORMATIONS

- Keep children and other persons away from the working area.
- Do not allow children to play with this tool or its packaging.
- Do not use the tool if parts are missing or damaged.
- Use the tool for the intended purpose only.
- Never place the tool on the vehicle battery. There is a risk of a short circuit.
- Be careful when working on running engines. Loose clothing, tools and other objects can be caught by rotating parts and cause serious injury.

## SAFETY INFORMATIONS

- Be careful when working on hot engines because of the risk of burn injuries!
- If you remove the ignition key before repairing, you can prevent the engine from being started accidentally and resulting in engine damage and personal injuries.
- This manual serves as a brief guide and does not replace a workshop manual. Always refer to the vehicle-specific service literature, particularly the technical data such as torque values and instructions for disassembly/assembly, etc.
- After repair or before starting the engine, turn a minimum of 2 turns by hand and check the timing again.
- Turn the engine only in the normal direction of rotation (clockwise unless otherwise specified)
- Do not use locking tools for camshaft and crankshaft as a counter-holder, during loosening or tightening screws on pulley, camshaft or crankshaft. This can damage tools and engine components. Only use tools that are suitable for this purpose.

## USE on 1.2L 8V engines

Turn the crankshaft to the 'timed' position. Check that the 'notch' in the rear of the camshaft is at the top and ensure that the camshaft timing is correct by installing Setting Tool into the slot in the rear of the camshaft and fix in place with two bolts.

**IMPORTANT:** When releasing/tightening the camshaft sprocket bolt a suitable sprocket holding tool must be used to counter hold the sprocket. **DO NOT** use the timing tools as the counter-hold. Check that the crankshaft is in 'timed' position and attach Locking Tool to the crankshaft gear using the 3 x M8 Hex.

Cap Screws provided, and fix it to the engine, in the position shown, using the M6x30 Cap Screw supplied in the kit. Slacken the belt tensioner and remove the old belt.

The Tensioner Adjuster pegs locate into the two holes in the tensioner.

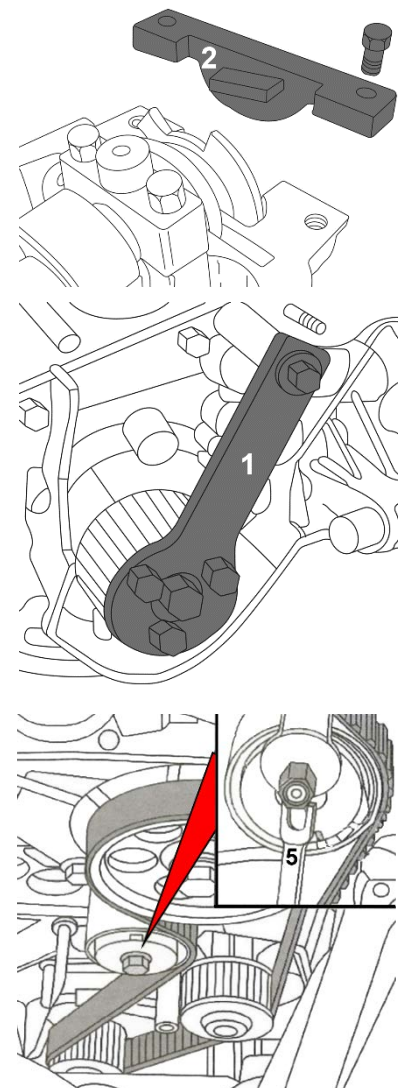
The tensioner is initially adjusted to its maximum tension setting and the tensioner nut tightened.

Counter hold the camshaft sprocket using a suitable sprocket holding tool and tighten the sprocket bolt.

Remove both timing tools and turn the engine, by hand, two complete revolutions, returning to the 'timed' position.

Insert Tensioner Adjuster into the tensioner and maintain the belt tension whilst slackening the tensioner nut. Allow the tensioner to achieve the final position with the pointers aligned, and tighten the nut.

A check should be made to ensure the engine timing is correct by installing the Camshaft Setting and Crankshaft Locking tools checking that they locate correctly.



## USE on 1.4 8V (VVT) engines

Note: It is useful to mark the camshaft sprocket/adjuster position (chalk/paint) before removing the timing belt to assist positioning on installation.

Turn the crankshaft to 'timed' position. Check that the 'notch' in the rear of the camshaft is at the top and ensure that the camshaft timing is correct by installing the Setting Tool into the slot in the rear of the camshaft and fix in place with two bolts.

**IMPORTANT:** When releasing/tightening the camshaft sprocket bolt a suitable sprocket holding tool must be used to counter hold the sprocket. **DO NOT** use the timing tools as the counter-hold.

Check that the crankshaft is in 'timed' position and attach Locking Tool to the crankshaft gear using the 3 x M8 Hex.

Cap Screws provided, and fix it to the engine, in the position shown, using the M6x30 Cap Screw supplied in the kit.

The Locking Tool locates into the teeth of the camshaft sprocket and bolted to the engine in order to hold the sprocket whilst the sprocket bolt is released.

Firmly secure in place using the bolt provided in the kit.

Remove the sprocket bolt cover (be prepared for oil leakage), and slacken the sprocket bolt sufficient to allow the sprocket to turn, but not tilt.

**IMPORTANT:** Remove the Sprocket Locking Tool.

Install the timing belt.

Locate the pegs of the Tensioner Adjuster into the two holes in the tensioner and turn it to maximum tension setting.

Tighten the tensioner nut.

Firmly secure the Sprocket Locking Tool to the engine, ensuring it fully engages the sprocket teeth.

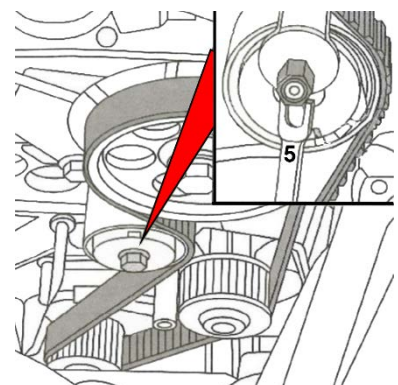
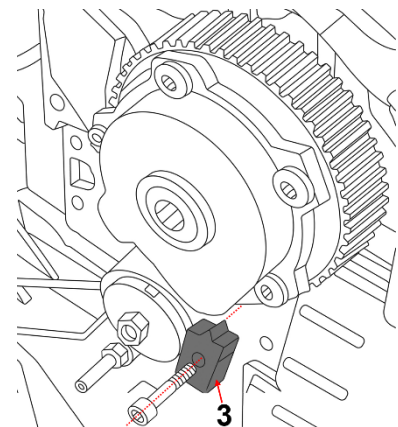
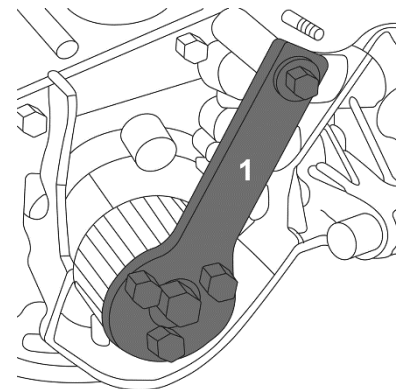
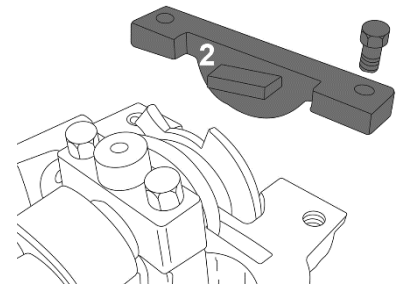
**IMPORTANT:** Replace the existing sprocket bolt with a new bolt.

Tighten the sprocket bolt to specified torque and replace the bolt cover.

Remove both timing tools and turn the engine, by hand, two complete revolutions, returning to the 'timed' position.

Insert Tensioner Adjuster into the tensioner and maintain the belt tension whilst slackening the tensioner nut. Allow the tensioner to achieve the final position with the pointers aligned, and tighten the nut.

A check should be made to ensure the engine timing is correct by installing the Camshaft Setting and Crankshaft Locking tools checking that they locate correctly.







## Coffret de calage pour Fiat, Ford, Lancia 1.2 & 1.4 8V



### OUTILS

- 1 Outil de calage de vilebrequin,  
à utiliser comme OEM Fiat, Lancia 2.000.004.500, Ford 303-1480
- 2 Outil de calage d'arbre à cames,  
à utiliser comme OEM Fiat, Lancia 2.000.004.400, Ford 303-1479
- 3 Outil de calage de pignon d'arbre à cames,  
à utiliser comme OEM Fiat, Lancia 2.000.004.200, Ford 303-1477
- 4 Outil d'alignement pour couvercle de soupape,  
à utiliser comme OEM Fiat, Lancia 2.000.004.300, Ford 303-1478
- 5 Outil de calage de tendeur de courroie crantée,  
à utiliser comme OEM Fiat, Lancia 1.860.987.000

### ATTENTION

Veillez lire attentivement la notice d'utilisation et les consignes de sécurité avant d'utiliser le produit. Utilisez correctement le produit, avec prudence et uniquement en conformité avec l'utilisation prévue. Ne pas respecter les instructions et consignes de sécurité peut entraîner des blessures, des dommages matériels et l'annulation de la garantie. Conservez ce manuel en lieu sûr et sec, afin de pouvoir le consulter ultérieurement. Veuillez joindre le présent mode d'emploi au produit si vous le transmettez à des tiers.

### UTILISATION PRÉVUE

Ce kit comprend des outils importants pour le contrôle ou le réglage de la distribution du moteur 1.2 et 1.4L 8V de Fiat, Lancia et Ford.

D'autres informations à propos de cet article et une liste des moteurs et modèles pris en charge sont disponibles à notre site Web: [www.bgstechnic.com](http://www.bgstechnic.com)

### CONSIGNES DE SÉCURITÉ

- Maintenez à l'écart les enfants et toutes les autres personnes non autorisées de la zone de travail.
- Ne permettez jamais que des enfants jouent avec l'outil ou avec son emballage
- N'utilisez pas l'outil lorsque des pièces manquent ou sont endommagées.
- N'utilisez l'outil qu'aux fins prévues.
- Ne posez jamais les outils de ce jeu sur la batterie du véhicule. Risque de court-circuit.

**CONSIGNES DE SÉCURITÉ**

- Soyez prudent lorsque vous allez exécuter des travaux sur des moteurs en fonctionnement. Les vêtements mal ajustés, outils et autres objets peuvent être happés par les composants en rotation et provoquer de graves blessures.
- Soyez prudent lorsque vous allez exécuter des travaux sur des moteurs chauds, il y a risque de brûlures !
- Retirer la clé de contact avant les réparations pour éviter un démarrage accidentel du moteur et des dommages au moteur et blessures qui en résultent.
- Ces instructions sont fournies à titre d'information brève, elles ne remplacent en aucun cas un manuel d'atelier. Veuillez utiliser les données techniques, comme les valeurs de couple, instructions de démontage/montage, etc. contenues dans les documents d'atelier de votre véhicule spécifique.
- Après une réparation ou avant le démarrage du moteur, faites 2 rotations à la main minimum et revérifiez ensuite les temps de distribution.
- Faites tourner le moteur uniquement dans le sens de rotation normal (sauf indication contraire, le sens des aiguilles d'une montre)
- N'utilisez jamais les outils de réglage pour arbres à cames et vilebrequins comme dispositif de retenue lorsque vous desserrez ou serrez les écrous des poulies de courroie, de l'arbre à cames ou des pignons de vilebrequin. Cela peut endommager les outils et les composants du moteur. N'utilisez que des outils appropriés pour cet objectif.

**UTILISATION Moteur 1.2L 8V**

Tournez le vilebrequin dans la position de réglage. Vérifiez si l'outil de réglage s'engage dans l'encoche à l'arrière de l'arbre à cames. Fixez l'outil à l'aide de deux vis.

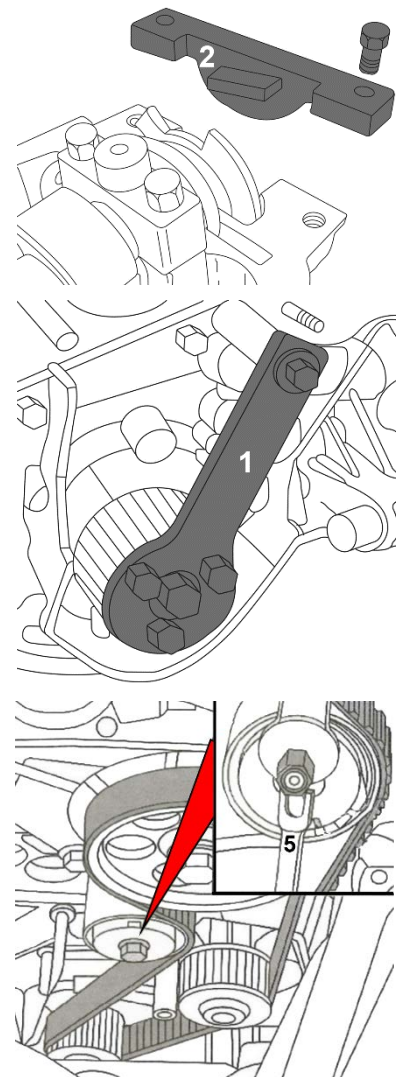
**IMPORTANT :** Utilisez toujours une clé de retenue appropriée pour serrer et desserrer le pignon de l'arbre à cames. Si l'outil de réglage est utilisé comme clé de retenue, cela risque de détruire l'outil et de compromettre le montage. Vérifiez si le vilebrequin se trouve dans la position de réglage et montez l'outil de fixation au moyen des trois vis M8 sur le vilebrequin.

Fixez l'outil au moyen de la vis M6x30, comme illustré. Desserrez le tendeur de la courroie crantée et remplacez l'ancienne courroie par un exemplaire neuf.

Tendez la courroie crantée à l'aide de l'outil de réglage conformément aux informations du fabricant et fixez le rouleau tendeur.

Fixez la vis de l'arbre à cames. Veillez à appliquer la valeur du moment de couple requise, indiquée dans le manuel de service du véhicule.

Démontez tous les outils et tournez le vilebrequin de 720°. Contrôlez ensuite à nouveau la distribution !



**UTILISATION Moteur 1.4 8V (VVT)**

Marquez le réglage de l'arbre à cames au moyen d'une craie ou d'un feutre.

Tournez le vilebrequin dans la position de réglage. Vérifiez si l'outil de réglage s'engage dans l'encoche à l'arrière de l'arbre à cames. Fixez l'outil à l'aide de deux vis.

**IMPORTANT :** Utilisez toujours une clé de retenue appropriée pour serrer et desserrer le pignon de l'arbre à cames. Si l'outil de réglage est utilisé comme clé de retenue, cela risque de détruire l'outil et de compromettre le montage.

Vérifiez si le vilebrequin se trouve dans la position de réglage et montez l'outil de fixation au moyen des trois vis M8 sur le vilebrequin.

Fixez l'outil au moyen de la vis M6x30, comme illustré.

Desserrez le tendeur de la courroie crantée et démontez l'ancienne courroie.

Montez l'outil de calage du pignon de l'arbre à cames sur le moteur afin de maintenir, le pignon de l'arbre à cames desserré dans la bonne position.

Desserrez la vis de l'arbre à cames (attention aux fuites d'huile), afin de permettre de le tourner.

**IMPORTANT :** Retirez l'outil de calage du pignon de l'arbre à cames.

Installez la nouvelle courroie crantée.

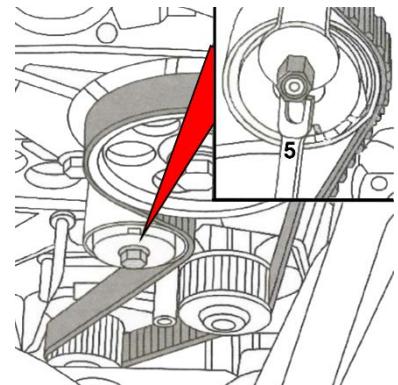
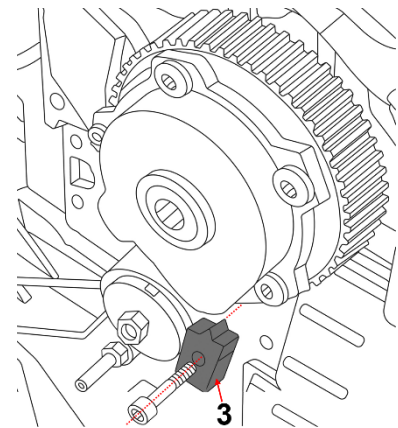
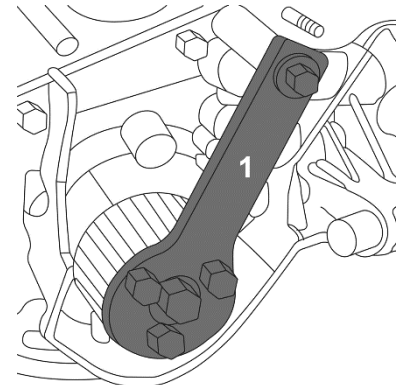
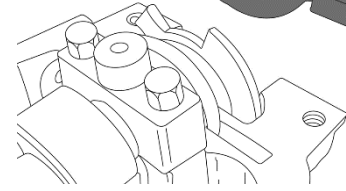
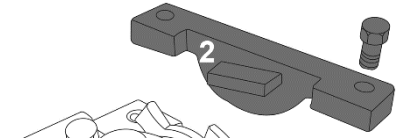
Tendez la courroie crantée à l'aide de l'outil de réglage conformément aux informations du fabricant et fixez le rouleau tendeur.

Montez l'outil de calage du pignon de l'arbre à cames.

**IMPORTANT :** Remplacez la vis présente sur le pignon de l'arbre à cames par une vis neuve.

Fixez la vis de l'arbre à cames. Veillez à appliquer la valeur du moment de couple requise, indiquée dans le manuel de service du véhicule.

Démontez tous les outils et tournez le vilebrequin de 720°, puis contrôlez à nouveau la distribution avant de démarrer !







## Juego de calado de distribución para Fiat, Ford, Lancia 1.2 & 1.4 8V



### HERRAMIENTAS

- 1 Herramienta de bloqueo del cigüeñal, para usar como OEM Fiat, Lancia 2.000.004.500, Ford 303-1480
- 2 Herramienta de ajuste del árbol de levas, para usar como OEM Fiat, Lancia 2.000.004.400, Ford 303-1479
- 3 Herramienta de bloqueo del piñón del árbol de levas, para usar como OEM Fiat, Lancia 2.000.004.200, Ford 303-1477
- 4 Herramienta de alineación de la tapa de válvulas, para usar como OEM Fiat, Lancia 2.000.004.300, Ford 303-1478
- 5 Herramienta de ajuste del tensor de la correa, para usar como OEM Fiat, Lancia 1.860.987.000

### ATENCIÓN

Lea atentamente el manual de instrucciones y todas las instrucciones de seguridad antes de utilizar el producto. Utilice el producto de forma correcta, con precaución y solo de acuerdo con su uso previsto. El incumplimiento de las instrucciones de seguridad puede provocar daños, lesiones y la anulación de la garantía. Guarde estas instrucciones en un lugar seguro y seco para futuras consultas. Incluya el manual de instrucciones si entrega el producto a un tercero.

### USO PREVISTO

Este juego contiene herramientas importantes para el control o ajuste de la sincronización del motor en modelos de Fiat, Lancia y Ford con motores 1.2 y 1.4L 8V.

Encontrará más información sobre el artículo y una lista de los motores y modelos adecuados en nuestra página web: [www.bgstechnic.com](http://www.bgstechnic.com)

### INDICACIONES DE SEGURIDAD

- Mantenga a los niños y otras personas no autorizadas lejos del área de trabajo.
- No permita que los niños jueguen con la herramienta o su embalaje
- No utilice la herramienta si faltan piezas o están dañadas.
- Utilice la herramienta solo para el fin previsto.
- Nunca coloque las herramientas contenidas sobre la batería del vehículo. Peligro de cortocircuito.
- Tengan cuidado cuando trabajen en un motor en marcha. La ropa holgada, herramientas y otros objetos pueden quedar atrapados en las piezas giratorias y causar lesiones graves.

**INDICACIONES DE SEGURIDAD**

- ¡Precaución al trabajar con motores calientes, existe peligro de quemaduras!
- Retire la llave de encendido antes de la reparación, así evitará un arranque accidental del motor y los daños en el mismo y lesiones personales.
- Este manual pretende ser una información breve y en ningún caso sustituye a un manual de taller. Por favor, tome la información técnica como los valores de par de apriete, las instrucciones de desmontaje/montaje siempre de la literatura de servicio específica del vehículo.
- Después de realizar la reparación o antes de arrancar el motor, gire el motor como mínimo 2 vueltas a mano y compruebe de nuevo la sincronización.
- Gire el motor solo en el sentido de giro normal (en el sentido horario, salvo indicación de lo contrario)
- No utilice nunca las herramientas de ajuste para árboles de levas y cigüeñales como contrasoprote cuando afloje o apriete los pernos de las poleas de la correa, el árbol de levas o los piñones del cigüeñal. Esto puede dañar las herramientas y los componentes del motor. Utilice únicamente herramientas que sean adecuadas para este fin.

**UTILIZACIÓN Motor 1.2L 8V**

Gire el cigüeñal a la posición de ajuste. Compruebe que la herramienta de ajuste encaje en la "muesca" de la parte trasera del árbol de levas. Fije la herramienta con dos tornillos.

**IMPORTANTE:** Utilice siempre una herramienta de bloqueo adecuada para aflojar y apretar el piñón del árbol de levas. El uso de la herramienta de ajuste como bloqueo puede provocar la destrucción de la herramienta y un montaje incorrecto. Compruebe que el cigüeñal se encuentre en la posición de ajuste y monte la herramienta de fijación con los tres tornillos M8 en el cigüeñal.

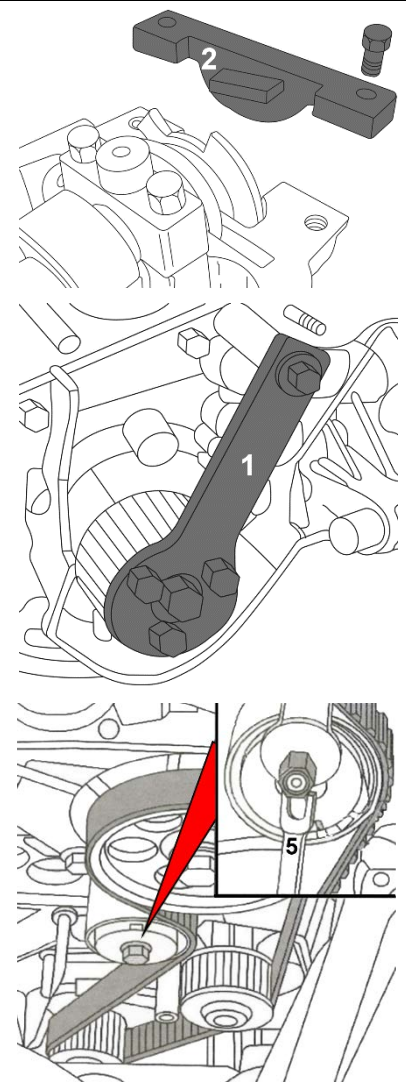
Fije la herramienta como se muestra en la figura con el tornillo M6x30.

Afloje el tensor de la correa dentada y sustituya la correa vieja por una nueva.

Tense la correa dentada con la herramienta de ajuste según las especificaciones del fabricante y apriete la polea tensora.

Apriete el tornillo del piñón del árbol de levas. Al hacer esto tenga en cuenta el par de apriete requerido, el cual puede consultarse en la documentación de servicio específica del vehículo.

Desmonte todas las herramientas y gire el cigüeñal 720°.  
¡Después de esto es obligatorio volver a comprobar la sincronización del motor!



**UTILIZACIÓN Motor 1.4 8V (VVT)**

Marque el ajuste del árbol de levas con tiza o un lápiz de retoque.

Gire el cigüeñal a la posición de ajuste. Compruebe que la herramienta de ajuste encaje en la "muesca" de la parte trasera del árbol de levas. Fije la herramienta con dos tornillos.

**IMPORTANTE:** Utilice siempre una herramienta de bloqueo adecuada para aflojar y apretar el piñón del árbol de levas. El uso de la herramienta de ajuste como bloqueo puede provocar la destrucción de la herramienta y un montaje incorrecto.

Compruebe que el cigüeñal se encuentre en la posición de ajuste y monte la herramienta de fijación con los tres tornillos M8 en el cigüeñal.

Fije la herramienta como se muestra en la figura con el tornillo M6x30.

Afloje el tensor de la correa dentada y desmonte la correa vieja.

Monte la herramienta de bloqueo del piñón del árbol de levas en el motor, para mantener el piñón del árbol de levas en su correcta posición después de aflojarlo.

Afloje el tornillo en el piñón del árbol de levas (atención, salida de aceite), de modo que sea posible un giro.

**IMPORTANTE:** Retire la herramienta de bloqueo del piñón del árbol de levas.

Instale la nueva correa dentada

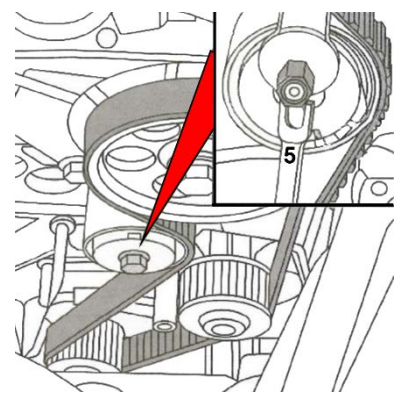
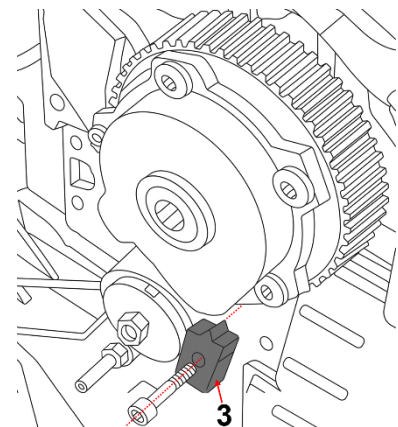
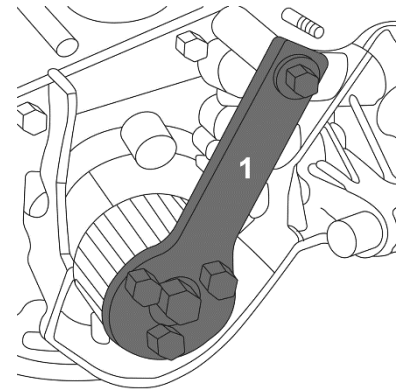
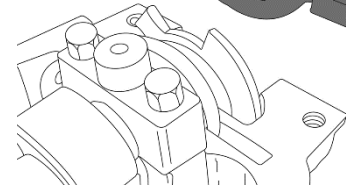
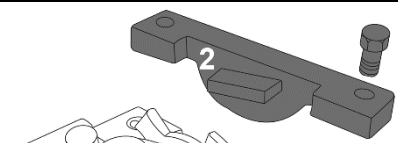
Tense la correa dentada con la herramienta de ajuste según las especificaciones del fabricante y apriete la polea tensora.

Monte la herramienta de bloqueo del piñón del árbol de levas

**IMPORTANTE:** Sustituir el tornillo existente en el piñón del árbol de levas por uno nuevo.

Apriete el tornillo del piñón del árbol de levas. Al hacer esto tenga en cuenta los pares de apriete requeridos, los cuales pueden consultarse en la documentación de servicio específica del vehículo.

¡Desmonte todas las herramientas, gire el cigüeñal 720° y compruebe una vez más la sincronización del motor antes del arranque!







## Serie manutenzione motore per Fiat, Ford, Lancia 1.2 & 1.4 8V



### UTENSILI

- 1 Utensile per blocco albero motore, da utilizzare come OEM Fiat, Lancia 2.000.004.500, Ford 303-1480
- 2 Strumento di regolazione degli alberi a camme, da utilizzare come OEM Fiat, Lancia 2.000.004.400, Ford 303-1479
- 3 Utensile di blocco per pignone dell'albero a camme, da utilizzare come OEM Fiat, Lancia 2.000.004.200, Ford 303-1477
- 4 Utensile di allineamento per coperchi valvole, da utilizzare come OEM Fiat, Lancia 2.000.004.300, Ford 303-1478
- 5 Utensile di regolazione per tenditore di cinghie, da utilizzare come OEM Fiat, Lancia 1.860.987.000

### ATTENZIONE

Leggere attentamente le istruzioni per l'uso e le istruzioni di sicurezza in esse contenute prima di utilizzare il prodotto. Utilizzare il prodotto correttamente, con cautela e solo per lo scopo cui è destinato. La mancata osservanza delle istruzioni di sicurezza può causare danni, lesioni e invalidare la garanzia. Conservare queste istruzioni in un luogo sicuro e asciutto per riferimenti futuri. Includere il manuale utente se si cede il prodotto a terzi.

### DESTINAZIONE D'USO

Questo set include utensili importanti per controllare o regolare la sincronizzazione del motore sui modelli di Fiat, Lancia e Ford con motori 8V 1,2 e 1,4L.

Ulteriori informazioni sul prodotto e un elenco di motori e modelli adeguati si possono trovare sul nostro sito web: [www.bgstechnic.com](http://www.bgstechnic.com)

### NOTE SULLA SICUREZZA

- Non utilizzare l'utensile, se alcune parti non sono presenti o danneggiate.
- Utilizzare lo strumento solo per lo scopo previsto.
- Non poggiare mai l'utensile sulla batteria del veicolo. Rischio di corto circuito.
- Attenzione quando si lavora su motori in funzione. Abiti larghi, strumenti e altri oggetti possono essere catturati dalle parti in movimento e causare gravi lesioni.
- Tenere i bambini e le altre persone non autorizzate lontano dall'area di lavoro.

**NOTE SULLA SICUREZZA**

- Fare attenzione quando si lavora su motori caldi, rischio di ustioni!
- Prima di effettuare riparazioni, rimuovere la chiave di accensione in modo da impedire l'avvio accidentale del motore e i conseguenti danni.
- Queste istruzioni forniscono informazioni di riepilogo e non sostituiscono il manuale d'officina; utilizzare sempre la letteratura di servizio specifica del veicolo, per dettagli tecnici come valori di coppia, note sullo smontaggio / montaggio, ecc.
- Dopo la riparazione e prima dell'accensione, effettuare a mano 2 giri del motore e controllare nuovamente la sincronizzazione.
- Ruotare il motore nel senso normale (in senso orario se non diversamente specificato).

**IMPIEGO Motore 1.2L 8V**

Ruotare l'albero motore in posizione di regolazione. Controllare che l'utensile di regolazione s'inserisca nella "tacca" sulla parte posteriore dell'albero a camme. Fissare l'utensile con due bulloni.

**IMPORTANTE:** per allentare e serrare la ruota dentata del pignone dell'albero a camme utilizzare sempre un idoneo strumento di contro-supporto.

L'utilizzo dello strumento di regolazione come contro-supporto può portare alla distruzione dell'utensile e ad un montaggio errato.

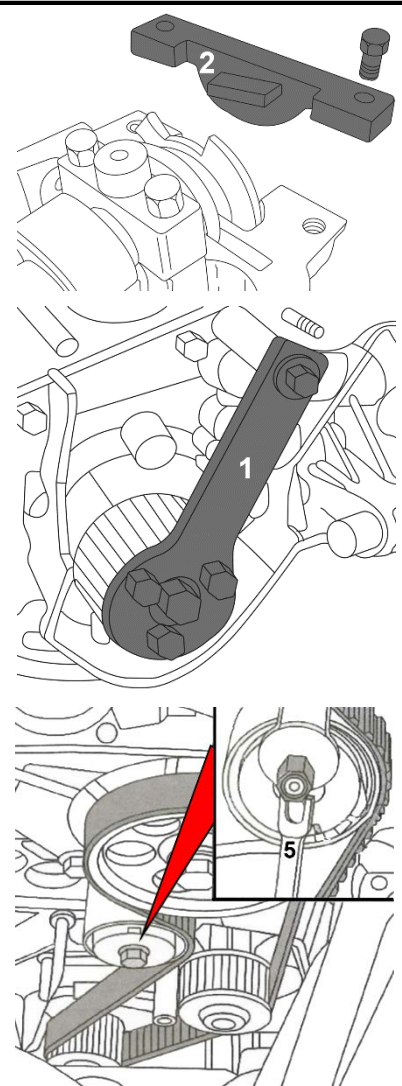
Controllare che l'albero motore sia in posizione di regolazione e montare lo strumento di fissaggio con i tre bulloni M8 sull'albero motore.

Fissare l'utensile con il bullone M6x30, come mostrato in figura. Allentare il tenditore della cinghia dentata e sostituire la vecchia cinghia con una nuova.

Tendere la cinghia dentata, mediante lo strumento di regolazione, secondo le istruzioni del produttore e fissare il rullo tenditore.

Fissare il bullone del pignone dell'albero a camme. Prestare attenzione al valore di coppia richiesto, contenuto nella letteratura di assistenza dello specifico veicolo.

Smontare tutti gli strumenti e girare l'albero motore di 720°. Successivamente è necessario eseguire un controllo della sincronizzazione!



**IMPIEGO Motore 1.4 8V (VVT)**

Marcare la regolazione dell'albero a camme con il gesso o una penna di ritocco.

Ruotare l'albero motore in posizione di regolazione. Controllare che l'utensile di regolazione s'inserisca nella "tacca" sulla parte posteriore dell'albero a camme. Fissare l'utensile con due bulloni.

**IMPORTANTE:** per allentare e serrare la ruota dentata del pignone dell'albero a camme utilizzare sempre un idoneo strumento di contro-sostegno.

L'utilizzo dello strumento di regolazione come contro-sostegno può portare alla distruzione dell'utensile e ad un montaggio errato.

Controllare che l'albero motore sia in posizione di regolazione e montare lo strumento di fissaggio con i tre bulloni M8 sull'albero motore.

Fissare l'utensile con il bullone M6x30, come mostrato in figura.

Allentare il tenditore della cinghia dentata e rimuovere la cinghia.

Montare l'attrezzo di bloccaggio per il pignone dell'albero a camme al motore, per mantenerlo nella posizione corretta dopo il rilascio.

Allentare il bullone sul pignone dell'albero a camme (attenzione fuoriuscita olio), in modo da consentire la rotazione.

**IMPORTANTE:** rimuovere l'attrezzo di bloccaggio per il pignone dell'albero a camme.

Installare la nuova cinghia dentata

Tendere la cinghia dentata, mediante lo strumento di regolazione, secondo le istruzioni del produttore e fissare il rullo tenditore.

Montare l'attrezzo di bloccaggio per il pignone dell'albero a camme.

**IMPORTANTE:** sostituire il bullone esistente sul pignone dell'albero a camme con uno nuovo.

Fissare il bullone del pignone dell'albero a camme. Prestare attenzione ai valori di coppia richiesti, contenuti nella letteratura di assistenza dello specifico veicolo.

Smontare tutti gli strumenti e ruotare l'albero motore di 720° e verificare nuovamente la sincronizzazione prima di iniziare!

