

Motor-Einstellwerkzeug-Satz für BMW N51 / N52 / N53 / N54 / N55



WERKZEUGE

- 1 Nockenwellen-Geberräder-Fixierung
- 2 Nockenwellen-Geberräder-Fixierung
- 3 Nockenwellen-Geberräder-Fixierung
- 4 Steuerketten-Vorspannwerkzeug
- 5 Nockenwellen-Werkzeugbrücke
- 6 Nockenwellen-Werkzeugbrücke
- 7 Nockenwellen-Fixierlehren
- 8 Nockenwellen-Werkzeugstütze
- 9 Schwungrad-Fixierdorn
- 10 Befestigungsschrauben
- 11 Befestigungsschrauben

ACHTUNG

Lesen Sie die Bedienungsanleitung und die enthaltenen Sicherheitshinweise aufmerksam durch, bevor Sie das Produkt verwenden. Benutzen Sie das Produkt korrekt, mit Vorsicht und nur dem Verwendungszweck entsprechend. Nichtbeachtung der Sicherheitshinweise kann zu Schäden, Verletzungen und Erlöschen der Gewährleistung führen. Bewahren Sie diese Anleitungen für späteres Nachlesen an einem sicheren und trockenen Ort auf. Legen Sie die Bedienungsanleitung bei, wenn Sie das Produkt an Dritte weitergeben.

VERWENDUNGSZWECK

Dieser Werkzeugsatz dient zum Einstellen und Überprüfen der Motor-Steuerzeiten an BMW-Motoren N51 / N52 / N53 / N54 / N55. Die beinhaltenden Werkzeuge sind geeignet für z.B. die, in der Tabelle aufgeführten, Fahrzeuge mit genannten Motoren.

Weitere Infos zum Artikel und eine Liste der geeigneten Motoren und Modelle finden Sie auf unserer Internetseite: www.bgstechnik.com

SICHERHEITSHINWEISE

- Verwenden Sie das Werkzeug nicht, wenn Teile fehlen oder beschädigt sind.
- Verwenden Sie das Werkzeug nur für den vorgesehenen Zweck.
- Legen Sie das Werkzeug niemals auf die Fahrzeug-Batterie. Gefahr von Kurzschluss.
- Vorsicht bei Arbeiten an laufenden Motoren, lose Kleidung, Werkzeuge und andere Gegenstände können von drehenden Teilen erfasst werden und schwere Verletzungen verursachen.
- Halten Sie Kinder und andere unbefugte Personen vom Arbeitsbereich fern.
- Lassen Sie Kinder nicht mit dem Werkzeug oder dessen Verpackung spielen.
- Vorsicht bei Arbeiten an heißen Motoren, es besteht Verbrennungsgefahr!
- Entfernen Sie vor der Reparatur den Zündschlüssel, so verhindern Sie ein versehentliches Starten des Motors und einen dadurch entstehenden Motorschaden.

SICHERHEITSHINWEISE

- Diese Anleitung dient als Kurzinformation und ersetzt keinesfalls ein Werkstatthandbuch. Entnehmen Sie bitte technische Angaben wie Drehmomentwerte, Hinweise zur Demontage/Montage immer fahrzeugspezifischer Serviceliteratur.
- Nach erfolgter Reparatur bzw. vor dem Starten den Motor min. 2 Umdrehungen von Hand drehen und die Steuerzeiten erneut überprüfen.
- Drehen Sie den Motor nur in normaler Drehrichtung (im Uhrzeigersinn soweit nicht anders angegeben)
- Fixierwerkzeuge für Nocken- und Kurbelwellen niemals als Gegenhalter beim Lösen oder Festziehen von Verschraubung an Riemenscheiben, Nocken- oder Kurbelwellenrädern verwenden. Werkzeuge und Motorbauteile können dadurch beschädigt werden. Verwenden Sie ausschließlich Werkzeuge, die für diesen Zweck geeignet sind.

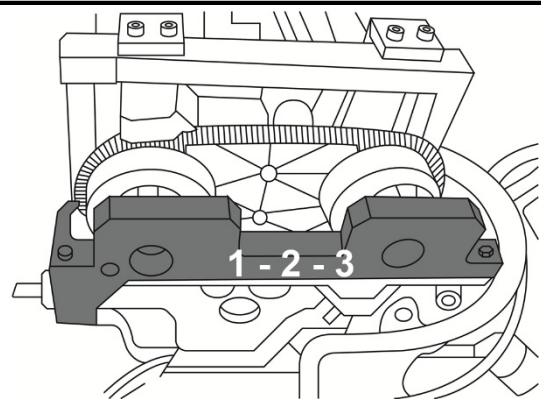
FAHRZEUGE

	Modell		Baujahr
1 Serie	125i, 130i, 135i, M Coupe	(E81/82/87/88)	2005 - 2014
3 Serie	323i, 325i, 330i, 335i	(E90/91/92/93)	2005 - 2014
5 Serie	523i, 525i, 530i, Xi/xDrive	(E60/61)	2005 - 2010
5 Serie	523i, 528i, 530i	(F10/11)	2010 - 2011
6 Serie	630i	(E63/64)	2004 - 2011
7 Serie	730i	(E65/66)	2005 - 2008
7 Serie	730i, 740i	(F01/02/04)	2008 - 2015
X1	xDrive 25i, xDrive 28i	(E84)	2009 - 2011
X3	si, xDrive 25i, xDrive 30i	(E83)	2006 - 2010
X3	xDrive 28i	(F25)	2011 - 2017
X5	si, xDrive 30i	(E70)	2006 - 2010
X6	xDrive35i	(E71)	2008 - 2010
Z4	Si	(E85/86)	2006 - 2009
Z4	sDrive23i, sDrive30i, sDrive35i	(E89)	2009 - 2017

VERWENDUNG

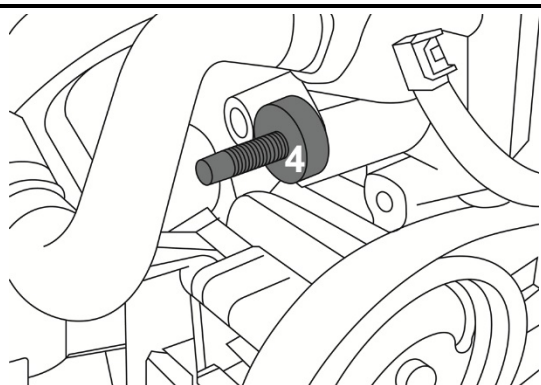
Nockenwellen-Geberräder-Fixierung (1/2/3), zu verwenden wie OEM 114290, 118520

Sensornrad-Fixierung **ROT** (3) für Motoren N55
 Sensornrad-Fixierung **BLAU** (2) für Motoren N53, N54
 Sensornrad-Fixierung **SILBER** (1) für Motoren N55



Steuerketten-Vorspannwerkzeug (4), zu verwenden wie OEM 119340.

Zum Vorspannen der Steuerkette, einen geeigneten Drehmomentschlüssel am Sechskant des Werkzeugs ansetzen und mit vorgegebenem Drehmoment anziehen.



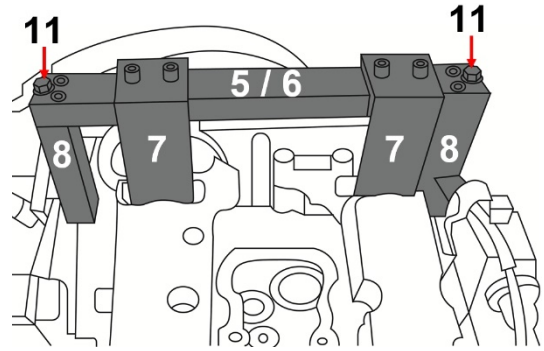
VERWENDUNG

Nockenwellen-Einstellwerkzeug (5/6/7/8),
zu verwenden wie
OEM 114280, 114281, 114282, 114283, 114285

Zum Fixieren der Nockenwelle in Einstellposition.

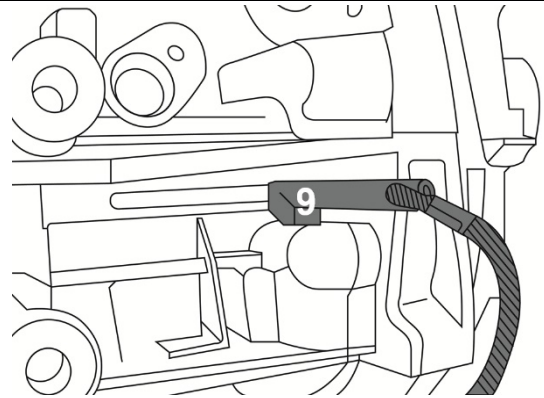
Werkzeugbrücke (6),
für Motoren N51, N52, N53, N54

Werkzeugbrücke (5),
für Motoren N55



Schwungrad-Fixierdorn (9),
zu verwenden wie OEM 110300

Zum Fixieren der Kurbelwelle in Einstellposition, den
Verschlussstopfen am Zylinderblock entfernen und
Schwungrad-Fixierdorn in die Zylinderblock-Bohrung
einsetzen. Beim Einsetzen auf korrekte Ausrichtung der
Kurbelwelle achten.



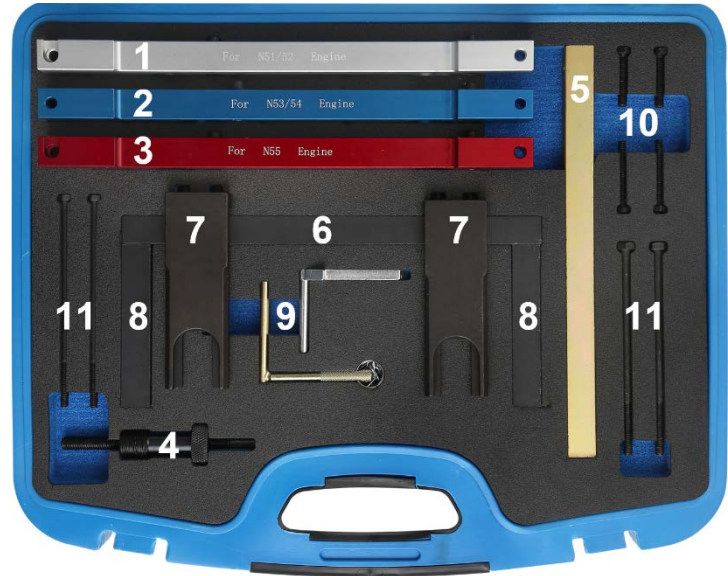
UMWELTSCHUTZ

Recyceln Sie unerwünschte Stoffe, anstatt sie als Abfall zu entsorgen. Verpackungen sind zu sortieren, einer Wertstoffsammelstelle zuzuführen und umweltgerecht zu entsorgen. Erkundigen Sie sich bei Ihrer örtlichen Abfallbehörde über Recyclingmaßnahmen. Entsorgen Sie dieses Produkt am Ende seiner Lebensdauer umweltgerecht.



NOTIZEN

Engine Timing Tool Set for BMW N51 / N52 / N53 / N54 / N55



TOOLS

- 1 Camshaft encoders fixing tool
- 2 Camshaft encoders fixing tool
- 3 Camshaft encoders fixing tool
- 4 Timing chain pre-tensioning tool
- 5 Camshaft tool bar
- 6 Camshaft tool bar
- 7 Camshaft fixing gauge
- 8 Camshaft tool post
- 9 Flywheel locking pin
- 10 Fastening screws
- 11 Fastening screws

ATTENTION

Read the operating instructions and all safety instructions contained therein carefully before using the product. Use the product correctly, with care and only according to the intended purpose. Non-compliance of the safety instructions may lead to damage, personal injury and to termination of the warranty. Keep these instructions in a safe and dry location for future reference. Enclose the operating instructions when handing over the product to third parties.

INTENDED USE

This tool set is used for setting and checking the engine timing on BMW engines N51 / N52 / N53 / N54 / N55. The included tools are suitable e.g. for vehicles in the table below, with mentioned engines.

More information regarding this item and a list of suitable engines and models can be found on our website: www.bgstechnic.com

SAFETY INFORMATIONS

- Keep children and other persons away from the working area.
- Do not allow children to play with this tool or its packaging.
- Do not use the tool if parts are missing or damaged.
- Use the tool for the intended purpose only.
- Never place the tool on the vehicle battery. There is a risk of a short circuit.
- Be careful when working on running engines. Loose clothing, tools and other objects can be caught by rotating parts and cause serious injury.
- Be careful when working on hot engines because of the risk of burn injuries!
- If you remove the ignition key before repairing, you can prevent the engine from being started accidentally and resulting in engine damage.

SAFETY INFORMATIONS

- This manual serves as a brief guide and does not replace a workshop manual. Always refer to the vehicle-specific service literature, particularly the technical data such as torque values and instructions for disassembly/assembly, etc.
- After repair or before starting the engine, turn a minimum of 2 turns by hand and check the timing again.
- Turn the engine only in the normal direction of rotation (clockwise unless otherwise specified)
- Do not use locking tools for camshaft and crankshaft as a counter-holder, during loosening or tightening screws on pulley, camshaft or crankshaft. This can damage tools and engine components. Only use tools that are suitable for this purpose.

VEHICLES

	Model		Year
1 Series	125i, 130i, 135i, M Coupe	(E81/82/87/88)	2005 - 2014
3 Series	323i, 325i, 330i, 335i	(E90/91/92/93)	2005 - 2014
5 Series	523i, 525i, 530i, Xi/xDrive	(E60/61)	2005 - 2010
5 Series	523i, 528i, 530i	(F10/11)	2010 - 2011
6 Series	630i	(E63/64)	2004 - 2011
7 Series	730i	(E65/66)	2005 - 2008
7 Series	730i, 740i	(F01/02/04)	2008 - 2015
X1	xDrive 25i, xDrive 28i	(E84)	2009 - 2011
X3	si, xDrive 25i, xDrive 30i	(E83)	2006 - 2010
X3	xDrive 28i	(F25)	2011 - 2017
X5	si, xDrive 30i	(E70)	2006 - 2010
X6	xDrive35i	(E71)	2008 - 2010
Z4	Si	(E85/86)	2006 - 2009
Z4	sDrive23i, sDrive30i, sDrive35i	(E89)	2009 - 2017

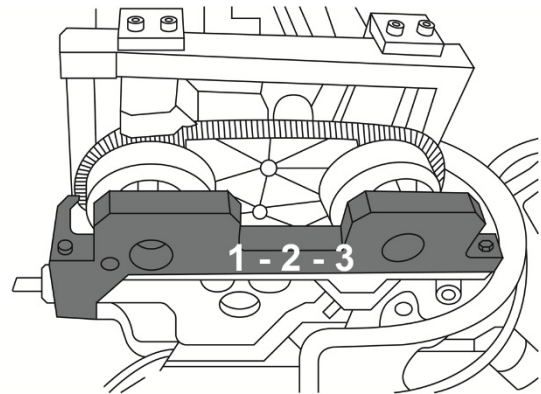
USE

Camshaft sender-wheel locking tool (1/2/3),
to be used as OEM 114290, 118520

Sender-wheel locking tool **RED** (3),
for engines N55

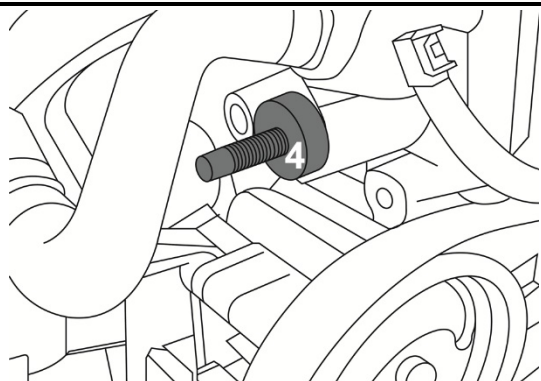
Sender-wheel locking tool **BLUE** (2),
for engines N53 / N54

Sender-wheel locking tool **SILVER** (1),
for engines N55



Timing chain pre-tensioning tool (4),
to be used as OEM 119340.

For pre-tensioning the timing chain, place a torque
wrench on the hexagon of the tool and tighten the
bolt with the specified torque.

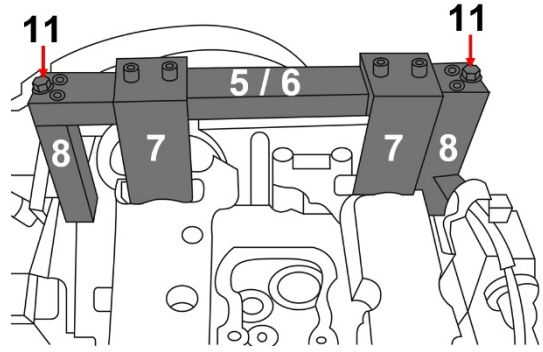


USE

Camshaft locking tool (5/6/7/8), to be used as OEM 114280, 114281, 114282, 114283, 114285
For fixing the camshaft in setting position.

Camshaft tool bar (6),
for engines N51, N52, N53, N54

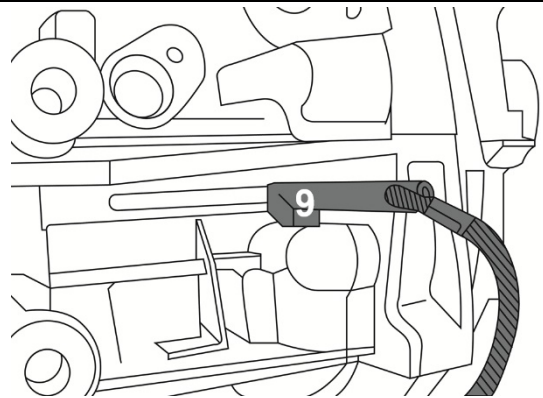
Camshaft tool bar (5),
for engines N55



Flywheel locking pin (9),
to be used as OEM 11 0 300

For fixing the crankshaft in setting position.

Remove the plug on the cylinder block and insert the flywheel locking pin into the cylinder block bore. observe the correct position of crankshaft, when inserting the flywheel locking pin.



ENVIRONMENTAL PROTECTION

Recycle unwanted materials instead of disposing of them as waste. Packaging should be sorted, taken to a recycling centre and disposed of in a manner which is compatible with the environment. Contact your local solid waste authority for recycling information. Dispose of this product at the end of its working life environmentally.



NOTE

Coffret de calage pour BMW N51 / N52 / N53 / N54 / N55

OUTILS

- 1 Blocage de roue transmetteur d'arbre à cames
- 2 Blocage de roue transmetteur d'arbre à cames
- 3 Blocage de roue transmetteur d'arbre à cames
- 4 Outil de pré tension de chaîne de distribution
- 5 Pont d'outil d'arbre à cames
- 6 Pont d'outil d'arbre à cames
- 7 Jauges de blocage d'arbre à cames
- 8 Poteau d'outil d'arbre à cames
- 9 Blocage de volant d'inertie
- 10 Vis de fixation
- 11 Vis de fixation



ATTENTION

Veillez lire attentivement la notice d'utilisation et les consignes de sécurité avant d'utiliser le produit. Utilisez correctement le produit, avec prudence et uniquement en conformité avec l'utilisation prévue. Ne pas respecter les instructions et consignes de sécurité peut entraîner des blessures, des dommages matériels et l'annulation de la garantie. Conservez ce manuel en lieu sûr et sec, afin de pouvoir le consulter ultérieurement. Veuillez joindre le présent mode d'emploi au produit si vous le transmettez à des tiers.

UTILISATION PRÉVUE

Ce kit d'outils est utilisé pour régler et vérifier le calage du moteur sur les moteurs BMW N51 / N52 / N53 / N54 / N55. Les outils fournis sont adaptés aux véhicules listés, voir liste ci-dessous.

D'autres informations à propos de cet article et une liste des moteurs et modèles pris en charge sont disponibles à notre site Web : www.bgstechnic.com

CONSIGNES DE SÉCURITÉ

- Maintenez à l'écart les enfants et toutes les autres personnes non autorisées de la zone de travail.
- Ne permettez jamais que des enfants jouent avec l'outil ou avec son emballage
- N'utilisez pas l'outil lorsque des pièces manquent ou sont endommagées.
- N'utilisez l'outil qu'aux fins prévues.
- Ne posez jamais les outils de ce jeu sur la batterie du véhicule. Risque de court-circuit.
- Soyez prudent lorsque vous allez exécuter des travaux sur des moteurs en fonctionnement. Les vêtements mal ajustés, outils et autres objets peuvent être happés par les composants en rotation et provoquer de graves blessures.
- Soyez prudent lorsque vous allez exécuter des travaux sur des moteurs chauds, il y a risque de brûlures !
- Retirez la clé de contact avant d'entamer la réparation, vous évitez ainsi de démarrer le moteur par inadvertance et, en conséquence, des dommages du moteur

CONSIGNES DE SÉCURITÉ

- Ces instructions sont fournies à titre d'information brève, elles ne remplacent en aucun cas un manuel d'atelier. Veuillez utiliser les données techniques, comme les valeurs de couple, instructions de démontage/montage, etc. contenues dans les documents d'atelier de votre véhicule spécifique.
- Après une réparation ou avant le démarrage du moteur, faites 2 rotations à la main minimum et vérifiez ensuite les temps de distribution.
- Faites tourner le moteur uniquement dans le sens de rotation normal (sauf indication contraire, le sens des aiguilles d'une montre)
- N'utilisez jamais les outils de réglage pour arbres à cames et vilebrequins comme dispositif de retenue lorsque vous desserrez ou serrez les écrous des poulies de courroie, de l'arbre à cames ou des pignons de vilebrequin. Cela peut endommager les outils et les composants du moteur. N'utilisez que des outils appropriés pour cet objectif.

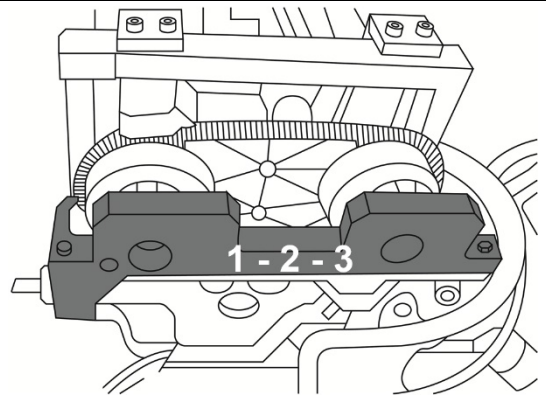
VÉHICULES

	Modèle		Année
1 séries	125i, 130i, 135i, M Coupe	(E81/82/87/88)	2005 - 2014
3 séries	323i, 325i, 330i, 335i	(E90/91/92/93)	2005 - 2014
5 séries	523i, 525i, 530i, Xi/xDrive	(E60/61)	2005 - 2010
5 séries	523i, 528i, 530i	(F10/11)	2010 - 2011
6 séries	630i	(E63/64)	2004 - 2011
7 séries	730i	(E65/66)	2005 - 2008
7 séries	730i, 740i	(F01/02/04)	2008 - 2015
X1	xDrive 25i, xDrive 28i	(E84)	2009 - 2011
X3	si, xDrive 25i, xDrive 30i	(E83)	2006 - 2010
X3	xDrive 28i	(F25)	2011 - 2017
X5	si, xDrive 30i	(E70)	2006 - 2010
X6	xDrive35i	(E71)	2008 - 2010
Z4	Si	(E85/86)	2006 - 2009
Z4	sDrive23i, sDrive30i, sDrive35i	(E89)	2009 - 2017

UTILISATION

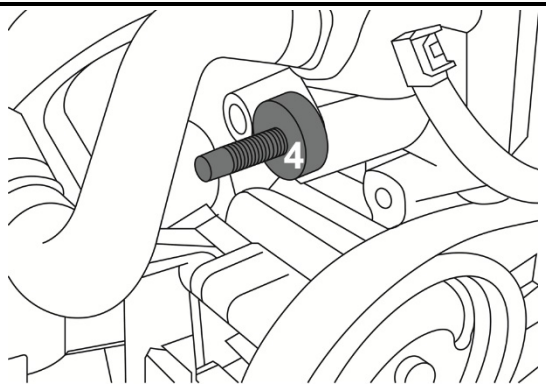
Blocage de roue transmetteur d'arbre à cames (1/2/3), à utiliser comme OEM 114290, 118520

Blocage roue capteur **ROUGE** (3) pour moteurs N55
 Blocage roue capteur **BLEU** (2) pour moteurs N53, N54
 Blocage roue capteur **ARGENT** (1) pour moteurs N55



Outil de pré tension de chaîne de distribution (4), à utiliser comme OEM 11 9 340.

Tendre la chaîne de distribution.
 Placer la clé dynamométrique sur l'hexagone de l'outil et serrer avec le couple spécifié.



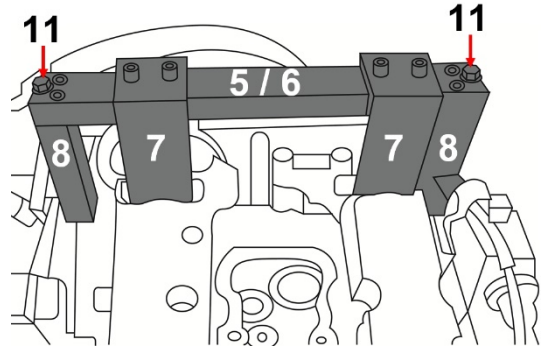
UTILISATION

Blocage de d'arbre à cames (5/6/7/8), à utiliser comme OEM 114280, 114281, 114282, 114283, 114285

Pour fixer l'arbre à cames en position de réglage.

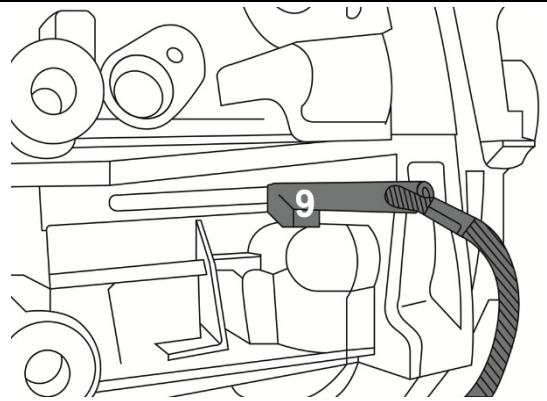
Pont d'outil d'arbre à cames (6), pour moteurs N51, N52, N53, N54

Pont d'outil d'arbre à cames (5), pour moteurs N55



Blocage de volant d'inertie (9), à utiliser comme OEM 11 0 300

Pour fixer le vilebrequin en position de réglage, le Retirer le bouchon d'étanchéité du bloc-cylindres et insérer la goupille de blocage du volant dans l'alésage du bloc-cylindres. Assurez-vous que le vilebrequin est correctement aligné lors de l'insertion.

**PROTECTION DE L'ENVIRONNEMENT**

Recyclez les matières indésirables au lieu de les jeter comme déchets.

Tous les emballages doivent être triés, envoyés à un point de collecte de recyclage et éliminés dans le respect de l'environnement. Consultez votre autorité locale de gestion des déchets à propos des mesures de recyclage à appliquer. Éliminez ce produit de façon écologique à la fin de sa vie utile.

**REMARQUES**

Juego de calado de distribución para BMW N51 / N52 / N53 / N54 / N55



HERRAMIENTAS

- 1 Fijación de la rueda del codificador
- 2 Fijación de la rueda del codificador
- 3 Fijación de la rueda del codificador
- 4 Llave de polea tensora
- 5 Puente de herramienta
- 6 Puente de herramienta
- 7 Calibre de fijación
- 8 Soporte de herramientas
- 9 Para bloqueo del volante
- 10 Tornillos de fijación
- 11 Tornillos de fijación

ATENCIÓN

Lea atentamente el manual de instrucciones y todas las instrucciones de seguridad antes de utilizar el producto. Utilice el producto de forma correcta, con precaución y solo de acuerdo con su uso previsto. El incumplimiento de las instrucciones de seguridad puede provocar daños, lesiones y la anulación de la garantía. Guarde estas instrucciones en un lugar seguro y seco para futuras consultas. Incluya el manual de instrucciones si entrega el producto a un tercero.

USO PREVISTO

Este juego de herramientas sirve para el ajuste y control de la sincronización de motor en motor BMW N51 / N52 / N53 / N54 / N55. Las herramientas incluidas son adecuadas para los vehículos enumerados en la tabla con los motores mencionados.

Encontrará más información sobre el artículo y una lista de los motores y modelos adecuados en nuestra página web: www.bgstechnic.com

INDICACIONES DE SEGURIDAD

- Mantenga a los niños y otras personas no autorizadas lejos del área de trabajo.
- No permita que los niños jueguen con la herramienta o su embalaje
- No utilice la herramienta si faltan piezas o están dañadas.
- Utilice la herramienta solo para el fin previsto.
- Nunca coloque las herramientas contenidas sobre la batería del vehículo. Peligro de cortocircuito.
- Tengan cuidado cuando trabajen en un motor en marcha. La ropa holgada, herramientas y otros objetos pueden quedar atrapados en las piezas giratorias y causar lesiones graves.
- ¡Precaución al trabajar con motores calientes, existe peligro de quemaduras!
- Retire la llave de encendido antes de la reparación, así evitará un arranque accidental del motor y los daños en el mismo que podrían producirse en consecuencia

INDICACIONES DE SEGURIDAD

- Este manual pretende ser una información breve y en ningún caso sustituye a un manual de taller. Por favor, tome la información técnica como los valores de par de apriete, las instrucciones de desmontaje/montaje siempre de la literatura de servicio específica del vehículo.
- Después de realizar la reparación o antes de arrancar el motor, gire el motor como mínimo 2 vueltas a mano y compruebe de nuevo la sincronización.
- Gire el motor solo en el sentido de giro normal (en el sentido horario, salvo indicación de lo contrario)
- No utilice nunca las herramientas de ajuste para árboles de levas y cigüeñales como contrasoprote cuando afloje o apriete los pernos de las poleas de la correa, el árbol de levas o los piñones del cigüeñal. Esto puede dañar las herramientas y los componentes del motor. Utilice únicamente herramientas que sean adecuadas para este fin.

VEHICULOS

	Modelo		Año
1 serie	125i, 130i, 135i, M Coupe	(E81/82/87/88)	2005 - 2014
3 serie	323i, 325i, 330i, 335i	(E90/91/92/93)	2005 - 2014
5 serie	523i, 525i, 530i, Xi/xDrive	(E60/61)	2005 - 2010
5 serie	523i, 528i, 530i	(F10/11)	2010 - 2011
6 serie	630i	(E63/64)	2004 - 2011
7 serie	730i	(E65/66)	2005 - 2008
7 serie	730i, 740i	(F01/02/04)	2008 - 2015
X1	xDrive 25i, xDrive 28i	(E84)	2009 - 2011
X3	si, xDrive 25i, xDrive 30i	(E83)	2006 - 2010
X3	xDrive 28i	(F25)	2011 - 2017
X5	si, xDrive 30i	(E70)	2006 - 2010
X6	xDrive35i	(E71)	2008 - 2010
Z4	Si	(E85/86)	2006 - 2009
Z4	sDrive23i, sDrive30i, sDrive35i	(E89)	2009 - 2017

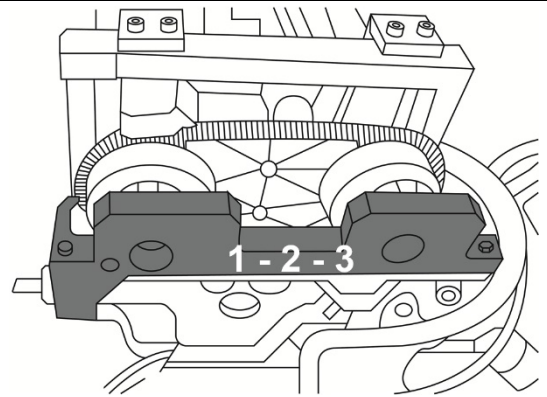
APLICACIÓN

Fijación de la rueda del codificador del árbol de levas (1/2/3), para ser utilizada como OEM 114290, 118520

Fijación de la rueda del codificador **ROJO** (3), para motores N55

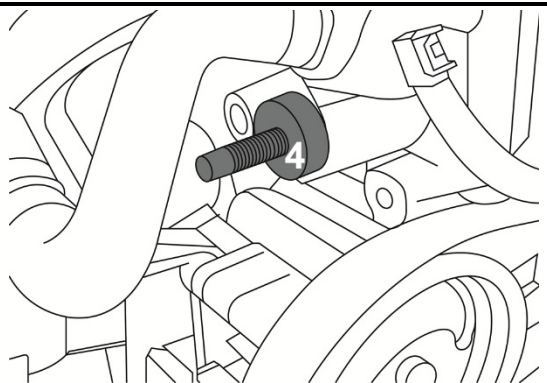
Fijación de la rueda del codificador **AZUL** (2), para N53, N54

Fijación de la rueda del codificador **PLATA** (1), para motores N55



Llave de polea tensora (4), para ser utilizado como OEM 11 9 340.

Utilice una llave dinamométrica adecuada para pretensar la cadena de distribución. Apriete el hexágono de la herramienta con el par especificado.



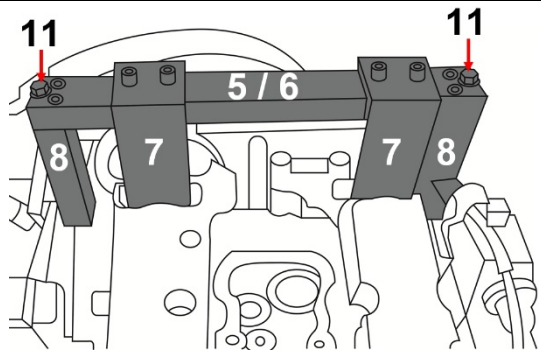
APLICACIÓN

Herramienta de ajuste del árbol de levas (5/6/7/8), para ser utilizado como OEM 114280, 114281, 114282, 114283, 114285

Para fijar el árbol de levas en la posición de ajuste.

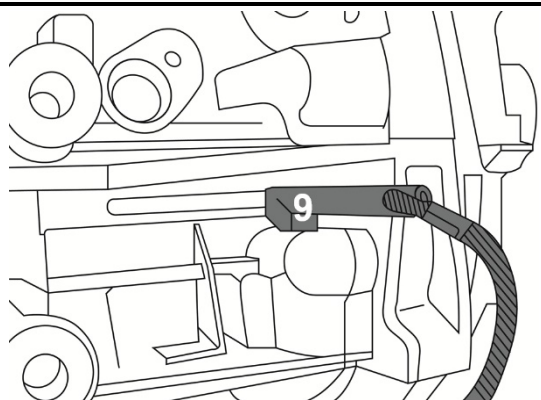
Puente de herramienta (6), para motores N51, N52, N53, N54

Puente de herramienta (5), para motores N55



Perno de bloqueo del cigüeñal (9), para ser utilizado como OEM 110300

Para fijar el cigüeñal en la posición de ajuste, retire el tapón de sellado del bloque de cilindros e inserte el pasador de bloqueo del volante en el orificio del bloque de cilindros. Al insertar, asegúrese de que el cigüeñal esté correctamente alineado.

**PROTECCIÓN AMBIENTAL**

Recicle las sustancias no deseadas, en lugar de tirarlas a la basura. Todas las embalajes deben clasificarse, llevarse a un punto de recogida de residuos y desecharse de manera respetuosa con el medio ambiente. Consulte con la autoridad local de gestión de residuos sobre las posibilidades de reciclaje. Deseche este producto al final de su vida útil de forma respetuosa con el medio ambiente.

**NOTA**
