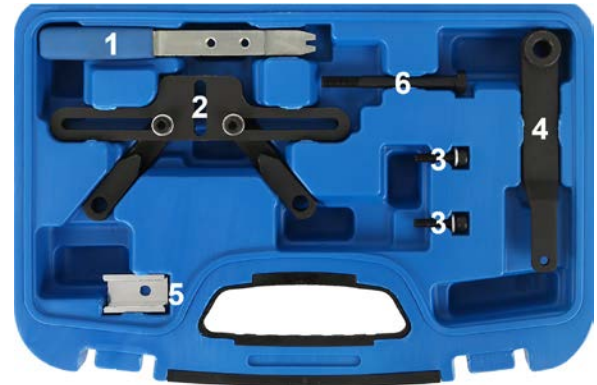


Schwungrad-Blockierwerkzeug-Satz, für BMW

WERKZEUGTEILE

- 1 Blockierhebel
- 2 Halter für Blockierhebel
- 3 Befestigungsschrauben
- 4 Befestigungsglasche
- 5 Arretierstück
- 6 Montageschraub



Die beinhaltenden Werkzeuge sind zu verwenden wie OEM 118181, 118182, 118183 und 118185.

VERWENDUNGSZWECK

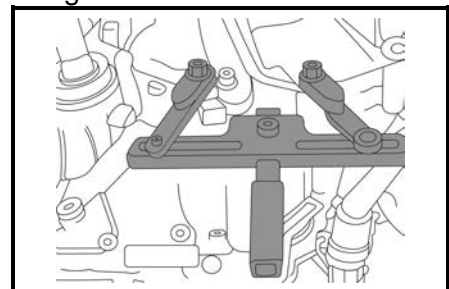
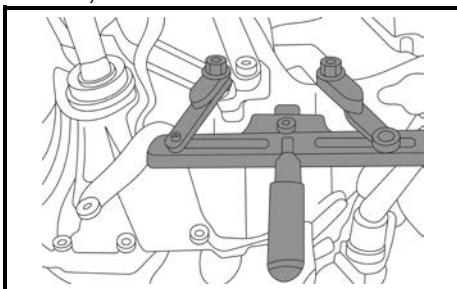
Dieser Werkzeugsatz dient dem Blockieren von Schwungrädern und Kurbelwellen und wird verwendet beim Lösen von Kurbelwellen-Riemenscheiben oder anderen Arbeiten, bei denen ein Blockieren der Kurbelwelle notwendig ist. Die Werkzeuge sind passend für BMW-Motoren der Baureihen M47T2, M47TU, M57T2, M57TU, M67, N45, N45T, N46, N46T, N51, N52, N53, N54 und W17.

SICHERHEITSHINWEISE

- Verwenden Sie das Werkzeug nicht, wenn Teile fehlen oder beschädigt sind.
- Verwenden Sie das Werkzeug nur für den vorgesehenen Zweck.
- Legen Sie das Werkzeug niemals auf die Fahrzeug-Batterie. Gefahr von Kurzschluss.
- Vorsicht bei Arbeiten an laufenden Motoren. Lose Kleidung, Werkzeuge und andere Gegenstände können von drehenden Teilen erfasst werden und schwere Verletzungen verursachen.
- Halten Sie Kinder und andere unbefugte Personen vom Arbeitsbereich fern.
- Lassen Sie Kinder nicht mit dem Werkzeug oder dessen Verpackung spielen.
- Vorsicht bei Arbeiten an heißen Motoren, es besteht Verbrennungsgefahr!
- Entfernen Sie vor der Reparatur den Zündschlüssel, so verhindern Sie ein versehentliches Starten des Motors und einen dadurch entstehenden Motorschaden.
- Diese Anleitung dient als Kurzinformation und ersetzt keinesfalls ein Werkstatthandbuch, entnehmen Sie bitte technische Angaben wie Drehmomentwerte, Hinweise zur Demontage/Montage immer fahrzeugspezifischer Serviceliteratur.
- Drehen Sie den Motor nur in normaler Drehrichtung (im Uhrzeigersinn soweit nicht anders angegeben)

VERWENDUNG

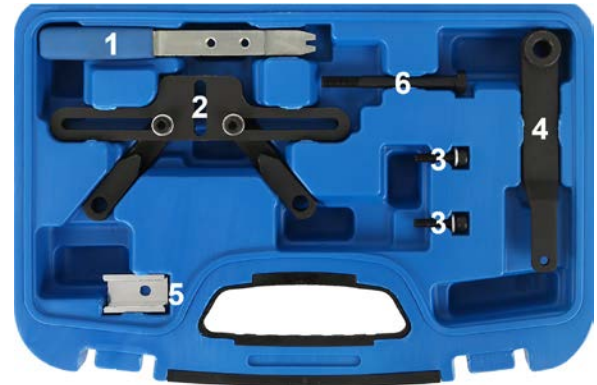
Achten Sie beim Einbau der Werkzeuge zum Verriegeln des Schwungrads und damit der Kurbelwelle darauf, dass die Klaue des Blockierhebels in den Anlasserzahnkranz eingreift.



Flywheel Locking Tool Set, for BMW

TOOL PARTS

- 1 Locking lever
- 2 Holder for locking lever
- 3 Fixing screws
- 4 Mounting bracket
- 5 Locking piece
- 6 Mounting screw



The included tool parts are to be used as OEM 118181, 118182, 118183 and 118185.

INTENDED USE

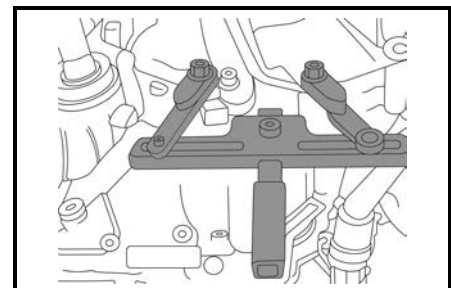
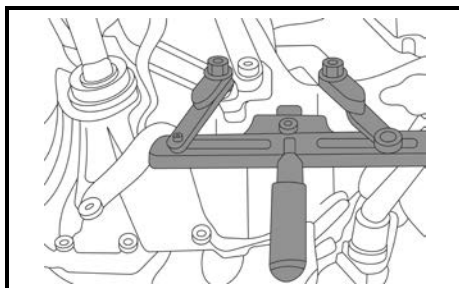
This tool set is designed for locking flywheels and crankshafts and is required when loosening the flywheel, crankshaft pulley or other work where locking crankshaft is required. The tools are suitable for BMW engines with engine codes M47T2, M47TU, M57T2, M57TU, M67, N45, N45T, N46, N46T, N51, N52, N53, N54 and W17.

SAFETY INFORMATIONS

- Do not use the tool if parts are missing or damaged.
- Use the tool for the intended purpose only.
- Never place the tool on the vehicle battery. There is a risk of a short circuit.
- Be careful when working with the engine running. Loose clothing, tools and other objects can be caught by rotating parts and cause serious injury.
- Keep children and other unauthorized persons away from the work area.
- Do not allow children to play with the tool or its packaging.
- Be careful when working on hot engines because of the risk of burn injuries.
- If you remove the ignition key before repairing, you can prevent the engine from being started accidentally and resulting in engine damage.
- This manual serves as a brief guide and does not replace a workshop manual. Always refer to the vehicle-specific service literature, particularly the technical data such as torque values and instructions for disassembly/assembly, etc.
- Turn the engine only in the normal direction of rotation (clockwise unless otherwise specified)

USE

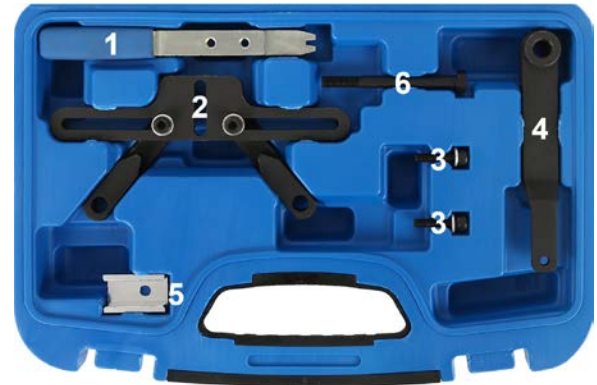
When installing the tools, make sure that the claw of the locking lever are engages with the starter gear ring, for locking the flywheel and therefore the crankshaft.



Outil de blocage de volant d'inertie, pour BMW

COMPOSANTS

- 1 Levier de blocage
- 2 Support pour levier de blocage
- 3 Vis de fixation
- 4 Languette de fixation
- 5 Pièce d'arrêt
- 6 Vis de montage



Les outils inclus doivent être utilisés comme OEM 118181, 118182, 118183 et 118185.

UTILISATION PRÉVUE

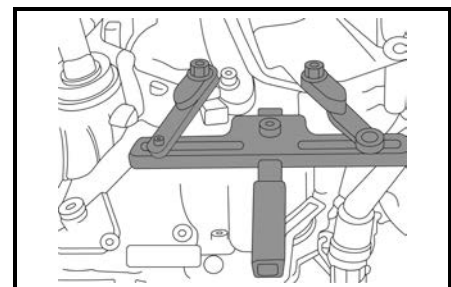
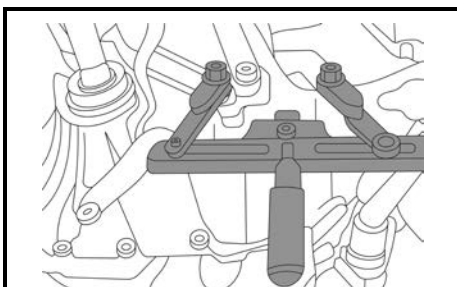
Ce jeu d'outils permet de bloquer les volants d'inertie et les vilebrequins et est utilisé lors du démontage des poulies de vilebrequin ou d'autres tâches nécessitant un blocage du vilebrequin. Les outils conviennent aux moteurs BMW des séries M47T2, M47TU, M57T2, M57TU, M67, N45, N45T, N46, N46T, N51, N52, N53, N54 et W17.

CONSIGNES DE SÉCURITÉ

- N'utilisez pas l'outil lorsque des pièces manquent ou sont endommagées.
- N'utilisez l'outil qu'aux fins prévues.
- Ne posez jamais l'outil sur la batterie du véhicule. Risque de court-circuit.
- Soyez prudent lorsque vous allez exécuter des travaux sur des moteurs en fonctionnement. Les vêtements mal ajustés, outils et autres objets peuvent être happés par les composants en rotation et provoquer de graves blessures.
- Maintenez à l'écart les enfants et toutes les autres personnes non autorisées de la zone de travail.
- Ne permettez jamais que des enfants jouent avec l'outil ou avec son emballage.
- Soyez prudent lorsque vous allez exécuter des travaux sur des moteurs chauds, il y a risque de brûlures !
- Retirez la clé de contact avant d'entamer la réparation, vous évitez ainsi de démarrer le moteur par inadvertance et, en conséquence, des dommages du moteur.
- Cette notice sert d'information sommaire et ne remplace en aucun cas un manuel d'atelier. Consultez toujours la littérature de service spécifique du véhicule à propos des informations techniques, comme les valeurs de couple de serrage et les instructions de démontage/montage.
- Faites tourner le moteur uniquement dans le sens de rotation normal (sauf indication contraire, le sens des aiguilles d'une montre)

UTILISATION

Lorsque vous installez les outils pour bloquer le volant d'inertie et donc le vilebrequin, assurez-vous que le cliquet du levier de blocage engage la couronne dentée du démarreur.



Herramienta de bloqueo del volante, para BMW

PIEZAS DE LA HERRAMIENTA

- 1 Palanca de bloqueo
- 2 Soporte para palanca de bloqueo
- 3 Tornillos de fijación
- 4 Lengüeta de fijación
- 5 Pieza de bloqueo
- 6 Tornillo de montaje



Las herramientas incluidas se deben utilizar como OEM 118181, 118182, 118183 y 118185.

USO PREVISTO

Este juego de herramientas sirve para bloquear los volantes y los cigüeñales y se utiliza para aflojar las poleas del cigüeñal u otros trabajos en los que es necesario bloquear el cigüeñal. Las herramientas son adecuadas para los motores BMW de las series M47T2, M47TU, M57T2, M57TU, M67, N45, N45T, N46, N46T, N51, N52, N53, N54 y W17.

INDICACIONES DE SEGURIDAD

- No utilice la herramienta si faltan piezas o están dañadas.
- Utilice la herramienta solo para el fin previsto.
- Nunca deposite la herramienta sobre la batería del vehículo. Peligro de cortocircuito.
- Precaución al trabajar con motores en marcha. La ropa holgada, herramientas y otros objetos pueden quedar atrapados en las piezas giratorias y causar lesiones graves.
- Mantenga a los niños y otras personas no autorizadas lejos del área de trabajo.
- No permita que los niños jueguen con la herramienta o su embalaje.
- ¡Precaución al trabajar con motores calientes, existe peligro de quemaduras!
- Retire la llave de encendido antes de la reparación, así evitará un arranque accidental del motor y los daños en el mismo que podrían producirse en consecuencia.
- Este manual sirve como información breve y no sustituye en ningún caso a un manual de taller. Por favor, tome la información técnica como los valores de par de apriete, las instrucciones de desmontaje/montaje siempre de la literatura de servicio específica del vehículo.
- Gire el motor solo en el sentido de giro normal (en el sentido horario, salvo indicación de lo contrario)

APLICACIÓN

Cuando instale las herramientas para bloquear el volante y por lo tanto el cigüeñal, asegúrese de que la garra de la palanca de bloqueo se enganche en la corona del motor de arranque.

