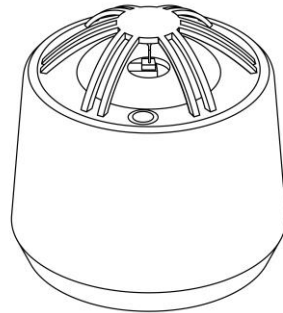
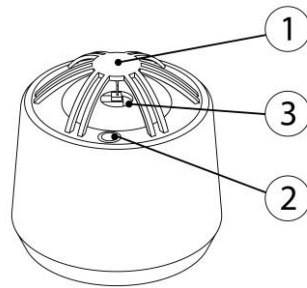


HD\_GS403

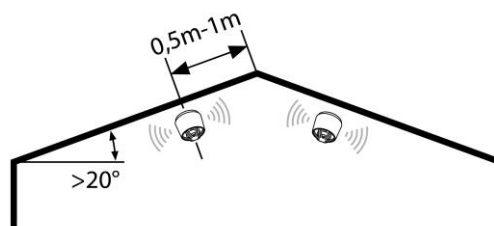
**1:**



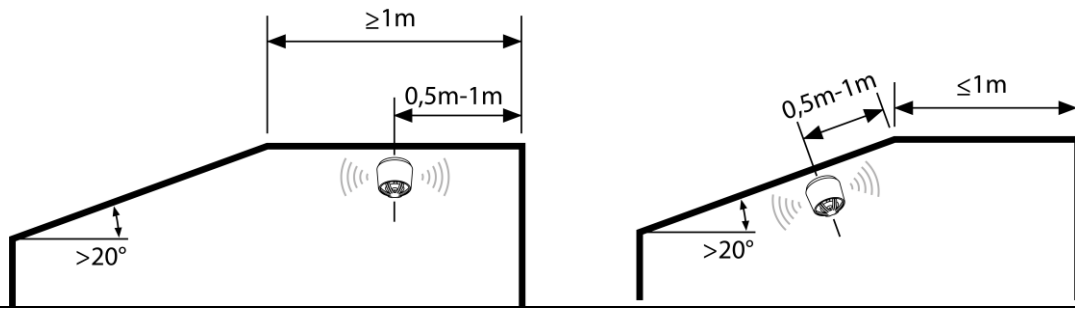
**2:**



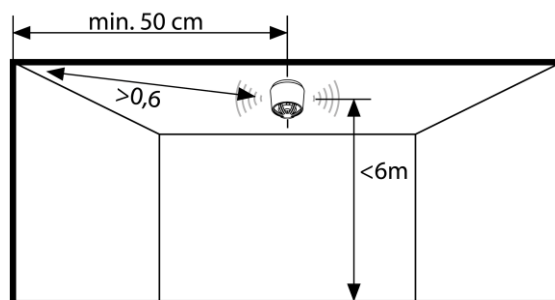
**3:**



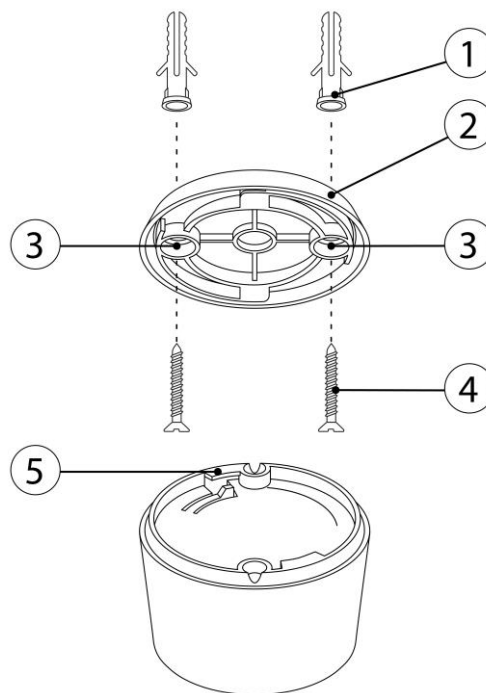
**4:**



**5:**



**6:**



DE

## Bedienungsanleitung

Vielen Dank, dass Sie sich für ein Produkt der Marke SEBSON entschieden haben. Vor der Inbetriebnahme lesen Sie die Anleitung gründlich durch und bewahren Sie diese zum Nachschlagen auf! Ein langer und störungsfreier Betrieb kann nur gewährleistet werden, wenn die Installation und die Inbetriebnahme sachgerecht erfolgt ist. Vor der Inbetriebnahme prüfen Sie das Produkt auf äußerliche Schäden. Bei sichtbaren äußerlichen Beschädigungen wird von der Inbetriebnahme dringend abgeraten! Entfernen Sie vor der Inbetriebnahme dieses Produkts sämtliche Verpackungsmaterialien und prüfen Sie den Inhalt auf Vollständigkeit!

### Bestimmungsgemäßer Verwendungszweck:

Dieser Hitzemelder kann frühzeitig mittels eines integrierten Sensors eine gefährliche Hitzeentwicklung erkennen. Sobald eine Umgebungstemperatur von mehr als 54°C erreicht wird, blinkt die LED und es ertönt ein lauter Alarm.

### Lieferumfang:

- 1 Hitzemelder
- Schrauben zur Befestigung (2 Stück)
- Dübel Ø 6 mm (2 Stück)

## Allgemeine Informationen zum Produkt:

**Hinweis:** Lassen Sie sich hinsichtlich der Installation und insbesondere der Positionierung des Geräts in den vorgesehenen Räumen von einem Fachmann beraten, um sicher zu gehen, dass die einwandfreie Funktion des Hitzemelders gewährleistet ist!

- 1: TEST-Taste; 2: LED; 3: Lautsprecher (*siehe Abbildung 2*)
- Verwenden Sie dieses Gerät nur in Privaträumen!
- Aktivieren Sie den Hitzemelder vor der Installation und prüfen Sie das Gerät wöchentlich auf seine Funktion (*siehe Kapitel: „Inbetriebnahme“*)!
- Nach spätestens 10 Jahren sowie nach Ertönen des Batteriestörsignals muss das Gerät ersetzt werden (*siehe Kapitel „Informationen zur eingebauten Batterie“*)!
- Dieser Hitzemelder kann eine übermäßige Hitzeentwicklung frühzeitig erkennen, sie aber nicht verhindern!
- Dieser Hitzemelder reagiert nicht auf Rauch, Flammen oder Gas!
- Mit diesem Hitzemelder lässt sich ein Bereich von ca. 20 bis 40m<sup>2</sup> überwachen.



### Allgemeine Sicherheitshinweise:

**Gefahr:** Überstreichen Sie das Gehäuse niemals mit Farbe oder anderen Lösungsmitteln! Hängen Sie keine Dekoartikel an das Gehäuse und decken Sie es niemals zu! Dadurch ist die einwandfreie Funktion des Geräts nicht mehr gewährleistet!

**Achtung Erstickungsgefahr:** Halten Sie dieses Produkt von Kindern und Tieren fern! Der Inhalt der Verpackung enthält Kleinteile, die verschluckt werden können!

**Achtung:** Testen Sie den Hitzemelder niemals mit einer offenen Flamme z.B. mittels einer Kerze oder der Flamme eines Feuerzeugs! Damit beschädigen Sie den eingebauten Sensor!

- Reinigen Sie das Gehäuse mindestens einmal im Monat mit einer weichen Staubsaugerbürste. Bei hohem Staubaufkommen wird eine wöchentliche Reinigung empfohlen! Staub und Schmutz können die Funktion des eingebauten Sensors beeinträchtigen!
- Verwenden Sie dieses Gerät nur im Innenbereich! Für den Außenbereich ist dieses Gerät nicht geeignet!

- Für Personengruppen, die den Alarm nicht wahrnehmen können, weil sie beispielsweise schwerhörig sind oder sehr tief schlafen, ist die Installation eines Hitzemelders nicht ausreichend. Ergreifen Sie in diesem Fall weitere Maßnahmen, um zu gewährleisten, dass auch diese Personen im Falle eines Brandes gewarnt werden!
- Der Umbau dieses Produkts ist nicht erlaubt! Durch einen Umbau ist die einwandfreie sowie gefahrlose Funktion des Geräts nicht mehr gewährleistet! Außerdem erlischt dadurch der Gewährleistungsanspruch!
- Bei unsachgemäßem Gebrauch dieses Produkts, durch die Verletzungen oder Schäden hervorgerufen werden, übernimmt der Hersteller keine Verantwortung!
- Eine andere Verwendung als beschrieben kann zur Beschädigung des Produkts führen. Damit sind Gefahren, wie z.B. elektrischer Schlag, Kurzschluss, Brand, etc. verbunden.
- Änderungen am Produkt, der Verpackung oder der Bedienungsanleitung sowie Druckfehlern behalten wir uns vor.
- Schützen Sie das Produkt vor äußeren Beschädigungen, starker Verschmutzung, Feuchtigkeit und starker Erwärmung!
- Damit der Gewährleistungsanspruch nicht erlischt, verwenden Sie nur die mitgelieferten Einzelteile. Reparaturen dürfen nur von einem Fachmann durchgeführt werden und nur unter Verwendung von Originalersatzteilen!

### **Empfohlene Montageorte für Hitzemelder:**

- Räume die eine hohe Luftfeuchtigkeit aufweisen, z.B. im Badezimmer.
- *Küchen*. In der Küche sollte ein Hitzemelder nur dann installiert werden, wenn der Abstand zum Herd mindestens 4m beträgt.
- *Schlafzimmer*: Installieren Sie in jedem Schlafzimmer einen Hitzemelder!
- *Flure*: Montieren Sie in jedem Flur, der zu einem Schlafzimmer führt, einen Hitzemelder. Sollte der Flur länger als 9m sein, montieren Sie zwei Hitzemelder und zwar am Anfang und am Ende des Flurs.
- *Treppenhäuser*: Montieren Sie auf jeder Etage im Treppenhaus einen Hitzemelder.
- *Wohn- und Arbeitsräume* sowie *Lagerbereiche*.
- *Keller*: Montieren Sie einen Hitzemelder im Eingangsbereich zum Keller.
- Räume mit elektrischen Geräten
- *Dachböden*: Beachten Sie bei der Montage von Hitzemelders an Dachschrägen einen Mindestabstand zur Dachspitze von 0,5m-1m (*siehe Abbildung 3*).
- *Dachböden mit waagerechter Decke*: Montage *siehe Abbildung 4*
- Montieren Sie Hitzemelder mindestens 0,5m von Lampen entfernt!
- Installieren Sie mehrere Hitzemelder in weitläufigen Fluren oder großen Räumen. Beachten Sie hierbei einen Maximalabstand von 15m.
- Installieren Sie Hitzemelder in schmalen Fluren oder Räumen, die nicht breiter als 1m sind in der Mitte der Zimmerdecke.

### **Ungeeignete Montageorte für Hitzemelder:**

- Hitzemelder sollten nicht in der Nähe von Heizungen, Heiz-, Kühl und Entlüftungsschächten montiert werden.
- Auf Deckenbalken die breiter als 0,2m sind
- In der Nähe von offenen Feuerstellen oder Kaminen
- In sehr staubigen Räumen.
- Bei A-förmigen Dächern darf der Hitzemelder nicht am höchsten Punkt montiert werden.
- In Wohnwagen oder Räumen, die eine niedrigen Deckenhöhe aufweisen.

**Informationen zur Batterie:**

Dieser Hitzemelder enthält eine nicht austauschbare Lithiumbatterie. Die Batterie weist unter normalen Bedingungen eine Lebensdauer von ca. 10 Jahren auf. Wenn die Batterie schwächer wird, ertönt alle 32 Sekunden ca. 30 Tage lang ein kurzer Warnton und die LED blinkt kurz auf. Während dieser Zeit ist der Hitzemelder noch voll funktionsfähig. Ersetzen Sie das Gerät umgehend sobald dieser Warnton ertönt! Nach ca. 30 Tagen ist das Gerät nicht mehr funktionsbereit und schaltet sich aus. Ersetzen Sie das Gerät nach einer Betriebszeit von 10 Jahren!  
**Hinweis:** Der wiederkehrende Warnton lässt sich durch Drücken der TEST-Taste für ca. 10 Stunden stumm schalten. Nach 10 Stunden ertönt erneut alle 32 Sekunden ein kurzer Warnton.

**Allgemeine Hinweise zur Verwendung von Batterien:**

**Gefahr:** Setzen Sie Batterien niemals extremen Bedingungen, wie z.B. Hitze oder starker Sonneneinstrahlung aus. Hier besteht akute Explosions- und Auslaufgefahr!

**Gefahr:** Stellen Sie sicher, dass Batterien weder von Kindern, Tieren noch von Erwachsenen verschluckt werden können! Halten Sie insbesondere Kinder und Tiere von diesem Produkt fern! Wurden eine oder mehrere Batterien verschluckt, suchen Sie umgehend einen Arzt auf! Hier besteht akute Lebensgefahr! Die in der Batterie enthaltenen Stoffe können schwerste Vergiftungen hervorrufen!

**Achtung:** Entnehmen Sie ausgelaufene Batterien umgehend aus dem Batteriefach! Die in der Batterie enthaltene Batteriesäure kann das Gerät beschädigen! Vermeiden Sie den direkten Hautkontakt mit ausgelaufenen Batterien! Waschen Sie sich nach Berührung sofort die Hände und achten Sie darauf, dass die Batteriesäure nicht an Ihre Haut, Ihre Augen oder Schleimhäute gelangt! Entsorgen Sie ausgelaufene und alte Batterien vorschriftsgemäß.

- Ersetzen Sie alte Batterien immer durch Batterien gleichen Typs.
- Verwenden Sie keine Akkus. Diese weisen eine zu niedrige Spannung auf!
- Nehmen Sie die Batterien aus dem Batteriefach, wenn Sie dieses Produkt länger als einen Monat nicht benutzen.
- Nehmen Sie das Gerät nur in Betrieb wenn das Batteriefach geschlossen ist!
- Batterien die nicht wiederaufladbar sind, dürfen in keinem Fall aufgeladen werden!
- Neue Batterien dürfen nicht zusammen mit gebrauchten Batterien verwendet werden.
- Verwenden Sie immer nur Batterien des gleichen Typs zusammen!
- Schließen Sie die Anschlussklemmen der Batterien niemals kurz!

**Inbetriebnahme:**

**Achtung:** Damit Ihr Gehör durch den sehr lauten Alarmton nicht zu sehr beansprucht wird, halten Sie das Gerät während der Funktionskontrolle nicht in Kopfnähe! Damit geräuschempfindliche Personen wie z.B. Kleinkinder nicht erschrecken, sollten sie sich während der Funktionskontrolle nicht im gleichen Raum aufhalten!

**Achtung:** Überprüfen Sie den Hitzemelder wöchentlich auf seine Funktion!

**Aktivierung des Hitzemelders:**

Befestigen Sie die Montageplatte auf der Rückseite des Geräts bis diese vollständig eingerastet ist. Danach halten Sie die TEST-Taste ca. 3 Sekunden lang gedrückt, bis die LED aufleuchtet und ein kurzer Piepton ertönt. Der Hitzemelder ist nun betriebsbereit.

**Überprüfung der Funktion:**

Zur Überprüfung der Funktion halten Sie die TEST-Taste ca. 3s gedrückt. Der Alarmton ertönt und die LED leuchtet rot auf. Hierbei wird überprüft, ob die Elektronik, der Alarmgeber des Hitzemelders und die Batterie funktionieren. Der Alarmton endet sofort nach Loslassen der TEST-Taste.

**Hinweis:** Wenn weder der Alarm ertönt, noch die LED blinkt, dann ist der Hitzemelder nicht aktiviert oder das Gerät ist defekt. Im Falle eines Defekts ersetzen Sie es durch ein neues funktionsfähiges Gerät!

**Vorübergehende Stummschaltung des Alarms:**

Bei einem Fehlalarm lässt sich der Alarmton für ca. 10 Minuten stumm schalten. Dabei muss unbedingt sichergestellt werden, dass der Alarm nicht durch einen Brand ausgelöst wurde! Um den Alarm vorübergehend stummzuschalten, drücken Sie die TEST-Taste. Öffnen Sie danach Türen und Fenster um den Raum herunter zu kühlen. Sollte die Raumtemperatur nach 10 Minuten immer noch über 54°C betragen, ertönt der Alarm erneut. Die Stummschaltfunktion lässt sich beliebig oft durch Drücken der TEST-Taste wiederholen. Bei übermäßig starker Hitzeentwicklung ist diese Funktion nicht aktivierbar. Zur Deaktivierung der Stummschaltfunktion drücken Sie die TEST-Taste!

**Wiederkehrender Selbsttest:**

Alle 32 Sekunden führt der Hitzemelder einen Selbsttest durch. Die LED blinkt dabei kurz auf.

**Erläuterung der LED-Modi:**

<b>LED blinkt alle 32 Sekunden:</b>	Das Gerät funktioniert ordnungsgemäß.
<b>LED blinkt jede Sekunde und Alarm ertönt:</b>	TEST-Taste ist gedrückt oder der Alarm ist durch Hitze ausgelöst worden.
<b>LED blinkt alle 8 Sekunden:</b>	Das Gerät befindet sich im Stummmodus
<b>LED blinkt alle 32 Sekunden und einer kurzer Alarmton ertönt:</b>	Batterie ist schwach. Das Gerät muss ausgetauscht werden.
<b>Alarm ertönt alle 32 Sekunden/LED blinkt nicht:</b>	Der Hitzemelder funktioniert nicht ordnungsgemäß oder die maximale Lebensdauer ist erreicht! Der Hitzemelder muss ausgetauscht werden!

**Montage (siehe Abb.6) :**

1: Dübel

2. Montageplatte

3. Löcher für Schrauben

4: Schrauben

5: Haltebügel des Bajonettverschlusses

**Achtung:** Stellen Sie vor dem Bohren der Befestigungslöcher sicher, dass sich an der Bohrstelle keine Gas-, Strom- oder Wasserleitungen befinden, die dadurch beschädigt werden könnten!

**Achtung:** Das Gerät ist nur betriebsbereit, wenn das Gehäuse an der Montageplatte montiert ist. Andernfalls funktioniert das Gerät nicht!

Installieren Sie das Gerät möglichst in der Mitte des Raumes. Beachten Sie hierbei einen Mindestabstand von 0,5m zur Seitenwand und 0,6m zur Ecke des Raumes, sowie eine maximale Montagehöhe von 6m (siehe Abb.5).

- Lösen Sie den Montagesockel durch Drehen entgegen dem Uhrzeigersinn vom Gehäuse.
- Wählen Sie einen gut zugänglichen Montageort, da das Gerät wöchentlich auf seine Funktion überprüft werden muss!
- Halten Sie den Montagesockel an die Position an der Decke, an der Sie das Gerät befestigen wollen. Zeichnen Sie im Anschluss die Löcher für die Bohrlöcher mit einem Bleistift an die Decke.
- Bohren Sie anschließend zwei Löcher (Ø 6mm). Nehmen Sie die beiden im Lieferumfang enthaltenen Dübel und stecken Sie diese in die Bohrlöcher.
- Schrauben Sie den Montagesockel an die Decke. Die Schrauben sind im Lieferumfang enthalten. Befestigen Sie das Gehäuse durch Drehen mit dem Uhrzeigersinn an den Montagesockel bis dieser einrastet.

**Verhalten im Brandfall:**

Begeben Sie sich Im Brandfall unverzüglich nach Draußen und rufen Sie die Feuerwehr zur Hilfe! Vergeuden Sie keine Zeit durch das Anziehen von Kleidung oder durch die Mitnahme von persönlichen Gegenständen. Denn durch die Einatmung des gefährlichen Rauchgases, wird Ihr Körper stark geschädigt, was zur Bewusstlosigkeit und anschließendem Tod führen kann!

**Weitere Brandschutzmaßnahmen:**

- Erstellung eines Fluchtplans
- Feuerlöscher und Feuerlöschdecke
- Offenes Feuer z.B. angezündete Kerzen nur unter Aufsicht von erwachsenen Personen betreiben
- Elektrische Geräte mit Abschaltautomatik verwenden

**Technische Daten:**

<b>Betriebsspannung:</b>	3V DC
<b>Batterietyp:</b>	CR123A Pairdeer 3V 1.500mAh/ Li-MnO <sub>2</sub>
<b>Energieverbrauch:</b>	< 5µA (Stand-By), 160mA (Alarm)
<b>Alarm-Lautstärke:</b>	≥ 85dB (A) innerhalb von 3 Metern
<b>Hitzempfindlichkeit:</b>	54°-70°C
<b>Luftfeuchtigkeit:</b>	10-85%

**Angaben zur sicheren Entnahme der Batterien oder der Akkumulatoren**

**Warnhinweis:** Vergewissern Sie sich, ob die Batterie oder der Akkumulator ganz entleert ist.

- Prüfen Sie, ob die Batterie oder der Akkumulator ohne Werkzeug entnommen werden kann. Ist dies nicht der Fall, verwenden Sie geeignetes Werkzeug (z.B. einen Schraubendreher), um die Entnahme zu ermöglichen. **Achtung:** Hierbei darf die Batterie bzw. der Akkumulator nicht beschädigt werden!
- Entnehmen Sie vorsichtig die Batterie oder den Akkumulator aus dem Gehäuse.
- Entsorgen Sie die Batterie oder den Akkumulator und das Gerät getrennt voneinander!

**Informationen für private Haushalte (ElektroG):**

Das Elektro- und Elektronikgerätegesetz (ElektroG) enthält eine Vielzahl von Anforderungen an den Umgang mit Elektro- und Elektronikgeräten. Die wichtigsten sind hier zusammengestellt.

**1. Getrennte Erfassung von Altgeräten**

Alte ausgediente bzw. defekte Elektro- und Elektronikgeräte werden als Altgeräte bezeichnet. Diese Geräte dürfen nicht im normalen Hausmüll bzw. zusammen mit dem Restmüll entsorgt werden. Die Geräte sollten in spezielle Sammel- und Rückgabesysteme überführt werden.

**2. Batterien und Akkus sowie Leuchtmittel**

Besitzer von Altgeräten haben Altbatterien und Alttakkumulatoren, die nicht vom Altgerät umschlossen sind, sowie Leuchtmittel, die zerstörungsfrei aus dem Altgerät entnommen werden können, im Regelfall vor der Abgabe an einer Erfassungsstelle vom Altgerät zu trennen. Dies gilt nicht, soweit Altgeräte einer Vorbereitung zur Wiederverwendung unter Beteiligung eines öffentlich-rechtlichen Entsorgungsträgers zugeführt werden.

Batterien oder Akkus die Schadstoffe enthalten, sind mit dem Symbol einer durchgekreuzten Mülltonne gekennzeichnet und dürfen nicht in den Hausmüll gegeben werden. Unter dem Mülltonnen-Symbol befindet sich die chemische Bezeichnung des Schadstoffes - im Beispiel unten "Cd" für Cadmium. "Pb" steht für Blei, "Hg" für Quecksilber:

Bei unsachgemäßer Entsorgung können die in den Batterien enthaltenen Stoffe Gefahren für Gesundheit und Umwelt verursachen. Die Gefahren werden durch die getrennte Sammlung und ordnungsgemäße Entsorgung gebrauchter Batterien abgewendet.



### 3. Möglichkeiten der Rückgabe von Altgeräten

Besitzer von Altgeräten aus privaten Haushalten können diese bei den Sammelstellen der öffentlich-rechtlichen Entsorgungsträger oder bei den von Herstellern oder Vertreibern im Sinne des ElektroG eingerichteten Rücknahmestellen unentgeltlich abgeben.

Nach ElektroG sind wir kein rücknahmepflichtiger Vertreter und können demnach keine unentgeltliche Rückgabe/Abholung ihres Altgerätes anbieten. Weitere Informationen dazu finden sie auf unserer Webseite: <https://www.sebson.de/shop/verbraucher/>

### 4. Datenschutz-Hinweis

Altgeräte enthalten häufig sensible personenbezogene Daten. Dies gilt insbesondere für Geräte der Informations- und Telekommunikationstechnik wie Computer und Smartphones. Bitte beachten Sie in Ihrem eigenen Interesse, dass für die Löschung der Daten auf den zu entsorgenden Altgeräten jeder Endnutzer selbst verantwortlich ist.

### 5. Bedeutung des Symbols „durchgestrichene Mülltonne“



Das auf Elektro- und Elektronikgeräten regelmäßig abgebildete Symbol einer durchgestrichenen Mülltonne weist darauf hin, dass das jeweilige Gerät am Ende seiner Lebensdauer getrennt vom unsortierten Siedlungsabfall zu erfassen ist.

### CE Konformitätserklärung:

Dieses Produkt ist nach den unten aufgelisteten Richtlinien hergestellt worden:

- EMC 2014/30/EU
- RoHS 2011/65/EU

SEBSON

Sebastian Sonntag

Walter-Behrendtstr.10

44329 Dortmund

Germany

Mail: support@sebson.de

UST-IDNr.:DE246981805

WEEE-Reg.-Nr.: DE 78960174

Batterien Reg. Nr.: DE 11339413

Verpackung Reg. Nr.: DE 4848624667044



## Manual

Thank you for choosing a product of SEBSON. Read the instructions carefully and keep them for looking up before start-up this product. A long and failure-free operation can only be guaranteed if the installation and start-up is done properly. Before starting up this product, please check for external damage. In case of visible external damage we immediately dis-advise the start-up of this product! Please remove all packaging material of this product before the first start-up and check the content for completeness!

### Intended use:

This heat detector is used for early warning of dangerous heat development. As soon as an ambient temperature of more than 54°C is reached, a loud alarm will sound and the LED will flash.

### Scope of delivery:

- 1 Heat detector



- Screws for fixing (2 pieces)
- Dowels Ø 6mm (2 pieces)

### General information about the product:

**Note:** Consult a specialist with regard to the installation and in particular the positioning of the device in the intended rooms in order to ensure that the proper functioning of the heat detector is guaranteed!

- 1: TEST-button; 2: LED; 3: Speaker (see fig. 2)
- This heat detector may only be used in private rooms!
- Activate the heat alarm before installation and check the unit for proper functioning on a weekly basis (see chapter: "Start-up")!
- The unit must be replaced after 10 years at the latest and after the battery fault signal sounds (see chapter "Information about the battery")!
- This heat detector can detect excessive heat development at an early stage. This device cannot prevent a fire or excessive heat development!
- This detector does not react to smoke, flames or gas!
- This device can monitor a range of 20 to 40m<sup>2</sup>.



### General safety information:

**Danger:** Never paint or use other solvents on the housing! Never hang any decorative items on the housing and never cover it! This means that the proper functioning of the device is no longer guaranteed!

**Danger of suffocation:** Keep this product away from children and animals! The packaging contains small parts that can be swallowed!

**Attention:** Never test the heat detector with an open flame, e.g. a candle or the flame of a lighter! You will damage the built-in sensor!

- Clean the housing at least once a month with a soft vacuum cleaner brush. If there is a high amount of dust, weekly cleaning is recommended! Dust and dirt can impair the function of the built-in sensor!
- This product is only suited for indoor-use and not for outdoor-use!
- For groups of people who cannot perceive the alarm, for example because they are hard of hearing or sleep very deeply, the installation of a heat detector is not sufficient. In this case, take further measures to ensure that these people are also warned in the event of a fire!
- The remodeling of this product is not allowed! The proper and safe functioning of the device can no longer be guaranteed if it is modified! In addition, this will invalidate the warranty claim!
- The manufacture does not accept any responsibility for injuries or damage resulting from improper use of this product!
- Any other use than the description may result in damage to the product. So the dangers are such as electric shock, short circuit, fire etc.
- We reserve the right to make changes to the product, the packaging or the operating instructions as well as printing errors.
- Protect the product from external damage, heavy dirt, moisture and excessive heat!
- In order that the warranty claim does not expire please use only the supplied items. Repairs may only be done by an expert and only by using original spare parts!

### Recommended installation locations for heat detector:

- Rooms with high humidity, e.g. in the bathroom

- *Kitchens.* In the kitchen should be installed a heat detector should only if the distance to the stove is at least 4m.
- *Bedrooms:* Install a device in every bedroom!
- *Corridors:* Install a device in each corridor that leads to a bedroom. If the corridor is longer than 9m, install a device at the beginning and end of the corridor.
- *Stairwell:* Install a heat detector on each floor in the stairwell.
- *Living and working rooms as well as storage areas.*
- *Cellar.* Mount a device in the entrance area to the basement.
- Rooms with electrical equipment
- *Attics:* When installing heat detectors on pitched roofs, ensure a minimum distance of 0.5m-1m from the top of the roof (see Figure 3).
- *Attics with horizontal ceiling:* see Figure 4 for installation
- Mount heat detectors at least 0.5m away from lamps!
- Install several devices in large corridors or large rooms. Observe a maximum distance of 15m!
- Install heat detectors in narrow corridors or rooms no larger than 1m wide in the middle of the ceiling.

#### Unsuitable mounting locations for heat detectors:

- Heat detectors should not be installed near heating, cooling- and ventilation shafts.
- On ceiling beams that are larger than 0.2m
- Near open fires or fireplaces
- In very dusty rooms.
- On A-shaped roofs, the heat detector must not be mounted at the highest point.
- In caravans or rooms with a low ceiling height.

#### Information about the battery:

This device contains a non-replaceable lithium battery. Under normal conditions the battery has a lifetime of approx. 10 years. When the battery is running low, a short warning tone sounds every 32 seconds for about 30 days and the LED flashes briefly. During this time this device is still fully functional. However, it is strongly recommended to replace the device immediately! After approx. 30 days the device is no longer functional and switches off. Replace the device after an operating period of 10 years!

**Note:** The recurring warning sound can be muted for about 10 hours by pressing the TEST button. After 10 hours, a short warning tone sounds again every 32 seconds.

#### General instructions for using batteries:

**Danger:** Never expose batteries to extreme conditions, such as heat or strong sunlight! There is an acute risk of explosion and leakage!

**Danger:** Make sure that batteries can not be swallowed by children, animals and adults! In particular, keep children and animals away from this product! If one or more batteries are swallowed, seek medical attention immediately! Here is an acute danger to life. The substances contained in the battery can cause severe poisoning!

**Caution:** Remove leaking batteries from the device immediately! The battery acid contained in the battery can damage the unit! Avoid direct skin contact with leaking batteries! Wash your hands immediately after contact and take care that the battery acid does not get into your skin, eyes or mucous membranes! Dispose of leaking and old batteries according to the regulations.

- Replace old batteries with batteries of the same type!
- Do not use rechargeable batteries. They have a too low voltage!

- Remove the batteries from the battery compartment when you are not using the remote control for more than a month. Make sure that the battery compartment is always closed when the battery is inserted!
- Only operate the device when the battery compartment is closed!
- Non-rechargeable batteries are not to be re-charged!
- New batteries should not be used together with used batteries!
- Always use batteries with the same type!
- Never short the terminals of the batteries!

**Start up:**

**Attention:** In order to prevent your hearing from being stressed too much by the very loud alarm tone, do not hold the device close to your head during the function check! To avoid frightening noise-sensitive persons such as small children, do not hold the unit in the same room during the function check!

**Attention:** Check the function of this device weekly!

**Activation of the heat detector:**

Attach the mounting plate to the back of the unit until it is fully engaged. Then press and hold the TEST button for about 3 seconds until the LED lights up and a short beep is heard. The device is now ready for operation.

**Functional check:**

To check the function, keep the TEST button pressed for approx. 3s. The alarm tone sounds and the LED lights up red. This is to check whether the electronics, the alarm of the heat detector and the battery are functioning. The alarm tone stops immediately after releasing the TEST button.

**Note:** If neither the alarm sounds nor the LED flashes, the device is not activated or the device may be defective. In the event of a defect, the unit must be replaced

**Temporary muting the Alarm:**

In the event of a false alarm, the alarm tone can be muted for approx. 10 minutes. It is essential to ensure that the alarm was not triggered by a fire! To mute the alarm temporarily, press the TEST button. Then open doors and windows to cool down the air. If after 10 minutes the room temperature is higher than 54°C, the alarm will sound again. The mute function can be repeated as often as required by pressing the TEST button. This function cannot be activated if there is excessive high temperatures. To deactivate the mute function, press the TEST button!

**Recurrent self-test of the heat detector on its function:**

This device performs every 32 seconds a self-test. You can see this by a short blink of the LED.

**Explanation of the LED modes :**

<b>LED flashes every 32 seconds:</b>	This device is working properly..
<b>LED flashes every second and alarm sounds:</b>	TEST button is pressed or the alarm has been triggered by heat.
<b>LED flashes every 8 seconds:</b>	The unit is in the silent mode
<b>LED flashes every 32 seconds and a short alarm tone sounds:</b>	Battery is low. Replace the unit!
<b>Every 32 seconds a short alarm tone sounds and LED doesn't flash:</b>	The unit is defective or the maximum service life has been reached. Replace the unit

**Installation (Fig.6) :**

- 1: Dowel
2. Mounting base
3. Holes for screws for fixing
- 4: Screw
- 5: Retainer of the bayonet connection

**Attention:** Before drilling the mounting holes, make sure that there are no gas, electricity or water pipes at the drilling location that could be damaged by this!

**Attention:** The device is only ready for operation if the case is properly attached to the mounting base. Otherwise the battery is deactivated and the device is not ready for use.

Install the heat detector in the middle of the room if possible. Observe a minimum distance of 0.5m from the side wall and 0.6m from the corner of the room, as well as a maximum installation height of 6m (see Fig.5).

- Remove the mounting plate located on the back of the housing by turning it counterclockwise.
- Select an easily accessible installation location, as the heat detector must be checked weekly for proper functioning!
- Hold the mounting base to the position on the ceiling where you want to attach the unit. Then draw the holes for the drill holes on the ceiling with a pencil.
- Then drill two holes (Ø 6mm). Take the two plugs included in the delivery and insert them into the drilled holes.
- Screw the mounting base to the ceiling. The screws are included in the delivery.
- Attach the housing to the mounting base by turning it clockwise until it clicks into place.

**Behavior in case of fire:**

In case of fire, go outside immediately and call the fire brigade for help! Do not waste time by putting on clothes or carrying personal belongings. Inhaling the dangerous smoke gas will cause severe damage to your body, which can lead to unconsciousness and subsequent death!

**Further fire protection measures:**

- Creation of an escape plan
- Fire extinguisher and fire blanket
- Operate open fire e.g. lighted candles only under adult supervision
- Use electrical devices with automatic switch-off

**Technical Data:**

<b>Operating voltage:</b>	3V DC
<b>Battery type:</b>	CR123A Pairdeer 3V 1.500mAh/ Li-MnO2
<b>Energy consumption:</b>	< 5µA (Stand-By), 160mA (Alarm)
<b>Alarm Volume:</b>	≥ 85dB (A) within 3m
<b>Heat sensitivity:</b>	54°-70°C
<b>Humidity:</b>	10-85%

### Information for private households (WEEE):

The Electrical and Electronic Equipment Act (WEEE) contains a large number of requirements for the handling of electrical and electronic equipment. The most important ones are summarised here.

#### 1. Separate collection of waste equipment

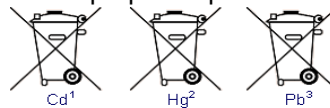
Old, worn-out or defective electrical and electronic equipment is referred to as waste equipment. These devices must not be disposed of in the normal household waste or together with the residual waste. The devices should be transferred to special collection and return systems.

#### 2. Batteries and rechargeable batteries as well as illuminants

As a rule, owners of WEEE shall separate spent batteries and accumulators that are not enclosed in the WEEE, as well as light sources that can be removed from the WEEE without causing damage, from the WEEE before handing it over to a collection point. This does not apply if WEEE is prepared for reuse with the participation of a public waste management authority.

Batteries or rechargeable batteries that contain harmful substances are marked with the symbol of a crossed-out dustbin and must not be disposed of in household waste. Below the dustbin symbol is the chemical name of the pollutant - in the example below "Cd" for cadmium. "Pb" stands for lead, "Hg" for mercury:

If disposed of improperly, the substances contained in the batteries may cause hazards to health and the environment. The hazards are averted by the separate collection and proper disposal of used batteries.



#### 3. Options for returning old appliances

Owners of WEEE from private households can hand it in free of charge at the collection points of the public waste management authorities or at the take-back points set up by manufacturers or distributors.

#### 4. Data privacy notice

Old devices often contain sensitive personal data. This applies in particular to information and telecommunications technology devices such as computers and smartphones. In your own interest, please note that each end user is responsible for deleting the data on the end-of-life devices to be disposed of.

#### 5. Meaning of the "crossed-out dustbin" symbol



The symbol of a crossed-out dustbin regularly displayed on electrical and electronic equipment indicates that the respective device must be collected separately from unsorted municipal waste at the end of its service life.

### Cleaning:

Clean the housing regularly from dirt, dust or cobwebs! Use a vacuum cleaner with a soft suction brush or a soft cleaning cloth. In order for the unit to function properly, the housing, especially the air slots, should always be free of dirt! In order not to damage the product, it is essential to avoid water penetrating into the housing! Never clean the device under running water! Do not use solvent-containing cleaner for cleaning. Do not use solvent-containing cleaner for cleaning!

### CE Declaration of Conformity:

This product has been prepared according to the listed below guidelines:

- EMC 2014/30/EU
- RoHS 2011/65/EU

SEBSON  
Sebastian Sonntag  
Walter-Behrendtstr.10  
44329 Dortmund  
Germany

support@sebson.de  
VAT-Nr.: GB179436663  
WEEE-Reg.-ID.: 500617

(FR)

## Mode d'emploi

Merci d'avoir fait l'acquisition d'un produit de la marque SEBSON. Avant la mise en service, lisez attentivement ce mode d'emploi et conservez-le pour toute consultation ultérieure ! Un fonctionnement de longue durée et sans défaillance ne peut être assuré que si l'installation et la mise en service sont effectuées en bonne et due forme. Contrôlez la présence de dommages extérieurs sur le produit avant sa mise en service ! En cas de dommages extérieurs visibles, la mise en service est fortement déconseillée ! Avant la mise en service, retirez tous les matériaux d'emballage et contrôlez le contenu quant à son intégralité !

### Objectif d'utilisation conforme :

Ce détecteur de chaleur doit servir d'alerte rapide en cas de production de chaleur dangereuse. Dès que la température ambiante dépasse les 54°C, la LED clignote et une alarme forte retentit.

### Livraison:

- 1 Détecteur de chaleur
- Vis pour fixer (2 pièces)
- Cheville Ø 6 mm (2 pièces)

## Généralités relatives au produit:

**Remarque:** recevez les conseils d'un spécialiste pour l'installation, et notamment le positionnement de l'appareil dans les espaces prévus, afin de garantir le fonctionnement intégral de votre détecteur de chaleur!

- 1: Touche-TEST; 2: LED-Voyant; 3: Haut-parleur (cf. illustration 2)
- Cet appareil doit être utilisé uniquement dans des pièces privées!
- Activez cet appareil avant l'installation du produit, et vérifiez chaque semaine son fonctionnement (cf. chapitre : « La mise en service ») !
- L'appareil doit être remplacé après une période maximale de 10 ans et après émission d'un signal de perturbation de la pile (cf. chapitre « Informations sur la pile ») !
- Ce détecteur de chaleur est capable de détecter rapidement une chaleur extrême, mais ne peut en aucun cas l'empêcher !
- Ce détecteur ne réagit pas à la présence de fumée, de flammes ou de gaz!
- Cet appareil permet de surveiller une surface de 20 à 40m<sup>2</sup>.



### Consignes générales de sécurité:

**Attention :** Ne jamais recouvrir le boîtier d'une couche de peinture ou d'autres solvants ! Ne pas accrocher d'article décoratif au boîtier et ne jamais le recouvrir ! Dans le cas contraire, le fonctionnement optimal de l'appareil ne peut plus être garanti!

**Attention : risque d'asphyxie :** Gardez ce produit hors de portée des enfants et des animaux ! Le contenu de cet emballage contient des petites pièces pouvant être avalées !

**Remarque:** Ne testez jamais le détecteur de chaleur avec une flamme nue, par ex. avec une bougie ou la flamme d'un briquet ! Vous risqueriez autrement d'endommager le capteur intégré!

- Nettoyez le boîtier au moins une fois par mois avec une brosse d'aspirateur douce. Lors d'une concentration de poussières élevée, il est recommandé de nettoyer le boîtier chaque semaine ! La poussière et les salissures peuvent nuire au fonctionnement du capteur intégré!
- Utilisez uniquement ce produit en intérieur ! Ce produit ne convient pas à une utilisation en extérieur!
- Pour les groupes de personne ne pouvant percevoir l'alarme, sujettes par exemple à des problèmes d'audition ou à un sommeil très profond, installer un détecteur de chaleur n'est pas suffisant. Dans ce cas, prenez d'autres mesures pour garantir que ces personnes puissent également percevoir l'alarme en cas d'incendie!
- La conversion du produit est interdite. À la suite d'une modification, un fonctionnement optimal et sans danger de l'appareil ne peut plus être garanti ! En outre, toute exigence de garantie est annulée !
- Le fabricant décline toute responsabilité en cas d'usage non professionnel de ce produit pouvant provoquer des blessures ou des dommages.
- Une autre utilisation que celle décrite peut entraîner une détérioration du produit. Des dangers, tels qu'un choc électrique, un court-circuit, un incendie etc. y sont liés.
- Sous réserve de modification du produit, de l'emballage ou du mode d'emploi ainsi que de la présence de fautes d'impression.
- Protégez le produit des détériorations externes, des salissures extrêmes, de l'humidité et d'un fort échauffement !
- Pour éviter l'extinction de la garantie, utilisez uniquement les pièces détachées contenues dans la livraison. Les réparations doivent être effectuées uniquement par un professionnel et seulement en utilisant les pièces détachées originales!

#### **Lieux de montage conseillés pour le détecteur de chaleur:**

- Les pièces présentant un taux d'humidité élevé, par ex. les salles de bain.
- *Cuisines.* Cet appareil doit uniquement être installé dans la cuisine, lorsqu'une distance d'au moins 4 m peut être respectée avec le four.
- *Chambre à coucher :* Installez un détecteur de chaleur dans chaque chambre à coucher!
- *Couloirs:* Montez un détecteur de chaleur dans chaque couloir qui mène à une chambre. Si le couloir fait plus de 9 m de long, montez un détecteur de chaleur à chaque extrémité du couloir.
- *Escaliers:* Montez un détecteur de chaleur dans la cage d'escalier de chaque étage.
- Pièces à vivre et pièce de travail et espaces de stockage.
- *Caves:* Montez un détecteur de chaleur à l'entrée de la cave.
- Pièces équipées d'appareils électriques.
- *Combles :* lors du montage de détecteurs de chaleur sur des pentes de toit, observer une distance minimale de 0,5 m-1 m avec le sommet du toit (*cf. illustration 3*).
- *Combles avec plafond horizontal :* montage *cf illustration 4*
- Montez le détecteur de chaleur à 0,5m minimum des lampes !
- Installez plusieurs détecteurs de chaleur dans de grands couloirs ou de larges pièces. Observez ici une distance maximale de 15 m.
- Installez au centre du plafond le détecteur de chaleur dans les couloirs ou pièces étroites n'étant pas plus larges que 1m.

#### **Lieux de montage inadaptés pour le détecteur de chaleur :**

- À proximité de radiateurs, ainsi que des buses de chauffage, de refroidissement et d'aération.
- Sur des poutres plus larges que 0,2 m
- À proximité des foyers ouverts ou cheminées
- Dans des pièces très poussiéreuses.
- Sur les toits en forme de A, le détecteur de chaleur ne doit pas être monté au point le plus haut.
- Dans les caravanes ou dans les pièces possédant une faible hauteur sous plafond.



**Informations sur la pile:**

Ce détecteur de chaleur contient une pile au lithium non remplaçable. Dans des conditions normales, la pile possède une longévité d'env. 10 ans. En cas de pile faible, un avertissement sonore bref retentit toutes les 32 secondes durant env. 30 jours. Cependant, le détecteur de chaleur reste entièrement fonctionnel durant cette période. Remplacez immédiatement l'appareil dès que ce signal retentit ! À l'issue de ces 30 jours, l'appareil n'est plus fonctionnel et s'éteint. Remplacez l'appareil après une période d'utilisation de 10 ans !

**N.B. :** Le signal d'avertissement répétitif peut être mis en mode silence pendant environ 10 heures en pressant la touche TEST. Après 10 heures, un bref signal d'avertissement retentit de nouveau toutes les 32 secondes.

**Remarques générales sur l'utilisation des piles:**

**Danger:** N'exposer jamais les piles à des conditions extrêmes, telles qu'à la chaleur ou à un fort rayonnement solaire. Cela comporte un risque aigu d'explosion et de fuite!

**Danger:** Vérifiez que les piles ne peuvent pas être ingérées par les enfants, les animaux et les adultes! Tenez notamment les enfants et les animaux à l'écart de ce produit! Si une ou plusieurs piles ont été ingérées, consultez immédiatement un médecin! Il existe un grave danger de mort. Les matériaux contenus dans la pile peuvent provoquer une intoxication très grave

**Attention:** Retirez immédiatement les piles qui fuient du compartiment à piles! L'acide contenu dans la pile peut endommager l'appareil! Évitez le contact direct des piles usagées avec la peau! Lavez-vous les mains immédiatement après le contact et assurez-vous que l'acide de la batterie ne pénètre pas sur la peau, les yeux ou les muqueuses! Veuillez éliminer les piles usées et usées conformément à la réglementation.

- Remplacez les piles usées toujours avec des piles de même type.
- Ne pas utiliser de pile rechargeable! Celles-ci ont une tension trop basse!
- Retirez les piles du compartiment si vous n'utilisez pas ce produit pendant plus d'un mois.
- Les piles non rechargeables ne doivent jamais être rechargées!
- Ne jamais utiliser des piles usées en combinaison avec des piles neuves
- Utilisez toujours uniquement des piles de même type.
- Ne jamais court-circuiter les bornes de raccordement!

**La mise en service:**

**Attention:** Pour ne pas endommager votre audition avec le volume très élevé de l'alarme, ne tenez pas l'appareil près de votre tête durant le contrôle du fonctionnement de l'appareil ! Pour ne pas effrayer les personnes sensibles aux bruits, tels les enfants en bas âge, elles ne doivent pas se trouver dans la même pièce au moment du contrôle du fonctionnement de l'appareil!

**Attention:** Vérifiez chaque semaine le fonctionnement de l'appareil!

**Activation du détecteur de chaleur :**

Fixez la plaque de montage à l'arrière de l'appareil, jusqu'à l'encastrer complètement. Maintenez ensuite la pression sur la touche TEST durant env. 3 secondes, jusqu'à l'allumage de la LED et l'émission brève d'un bip. Cet appareil est désormais prêt à l'emploi.

**Vérification du fonctionnement:**

Pour vérifier la fonction, maintenez le bouton TEST enfoncé pendant environ 3s. Puis la LED commence à clignoter et l'alarme retentit. Ici, une vérification que l'électronique, l'alarme du détecteur de chaleur et la pile fonctionnent correctement est effectuée. L'alarme s'arrête automatiquement en lâchant la touche TEST.

**Remarque:** si aucune alarme ne retentit, ou que la LED ne clignote pas, le appareil n'est alors pas activé ou l'appareil est défectueux. En cas d'un dysfonctionnement, remplacez l'appareil par un appareil neuf et fonctionnel !

**Coupure du son provisoire de l'alarme :**



En cas de fausse alerte l'alarme peut être coupée durant env. 10 minutes. Vous devez alors impérativement vous assurer que l'alarme n'a pas été déclenchée par un incendie ! Pour couper provisoirement l'alarme, appuyez sur la touche TEST. Ouvrez ensuite portes et fenêtres pour rafraichir la pièce. Après 10 minutes, si la température ambiante est toujours supérieure à 54°C, l'alarme retentit de nouveau. La fonction de coupure du son se répète aussi souvent que souhaité, en appuyant sur la touche TEST. En cas de développement de chaleur excessif, cette fonction n'est pas activable. Pour désactiver la fonction de coupure du son, appuyez sur la touche TEST !

**Auto-test récurrent des fonctions du détecteur de chaleur:**

Toutes les 32 secondes, cet appareil effectue un autodiagnostic. La LED clignote alors brièvement.

<b>Explication des modes de la LED :</b>	
<b>La LED clignote toutes les 32 secondes:</b>	Cet appareil fonctionne normalement.
<b>La LED clignote toutes les secondes et l'alarme retentit:</b>	La touche TEST est pressée ou la chaleur a déclenché l'alarme
<b>La LED clignote toutes les 8 secondes:</b>	L'alarme est en mode muet !
<b>La LED clignote toutes les 32 secondes et une brève tonalité retentit:</b>	La batterie est faible. Le détecteur de chaleur doit être remplacé.
<b>L'alarme de déclenche toutes les 32 secondes/la LED ne clignote pas:</b>	Le détecteur de chaleur ne fonctionne pas correctement ou la durée de vie maximale est atteinte ! Le détecteur de chaleur doit être remplacé.

**Montage (cf. III. 6):**

- 1: Cheville
2. Plaque de montage
3. Trous pour vis de fixation
- 4: Vis
- 5: Support de fixation de la fermeture à baïonnette

**Attention:** Avant de percer des trous de fixation, assurez-vous qu'aucune conduite de gaz, d'eau ou de courant ne se trouve dans la zone de perçage, et ne risque alors d'être endommagée!

**Attention :** L'alarme est prête à fonctionner lorsque le boîtier est correctement fixé sur le socle de montage. Dans le cas contraire, la batterie est désactivée et le détecteur de chaleur n'est pas en état de fonctionner.

Par conséquent, installez le plus possible le détecteur de chaleur au centre de la pièce. À cet effet, respectez ici une distance minimale de 0,5 m avec le mur latéral et de 0,6 m avec le coin de la pièce, ainsi qu'une hauteur de montage maximale de 6 m (cf. III.5).

- Détachez le socle de montage du boîtier en le tournant dans le sens inverse des aiguilles d'une montre.
- Choisissez un lieu de montage facilement accessible, car le fonctionnement du détecteur de chaleur doit être contrôlé chaque semaine !
- Maintenez le socle de montage en position sur le plafond sur lequel vous souhaitez monter le détecteur de chaleur. Dessinez sur le plafond les trous pour les alésages avec un crayon.
- Puis percez deux trous (Ø 6mm). Prenez maintenant les deux tenons contenus dans l'emballage et placez-les dans les alésages.
- Vissez le socle de montage au plafond. Les vis sont fournies.
- Fixez le boîtier en le tournant dans le sens horaire sur le socle de montage, jusqu'à l'enclencher.

### Comportement en cas d'incendie:

En cas d'incendie, dirigez-vous immédiatement vers l'extérieur et appelez les pompiers ! Ne perdez pas de temps en enfilant des vêtements ou en emportant des objets personnels. En effet, respirer des vapeurs dangereuses va fortement endommager votre corps, ce qui peut entraîner une perte de conscience puis la mort !

### Autres mesures anti-incendie:

- Création d'un plan d'évacuation
- Extincteur et couverture antifeu
- Un feu ouvert, par ex. des bougies allumées, doit être uniquement utilisé sous la surveillance d'adultes
- Utiliser des appareils électriques avec arrêt automatique

### Données techniques:

<b>Alimentation:</b>	3V DC
<b>Type de piles:</b>	CR123A Pairdeer 3V 1.500mAh/ Li-MnO <sub>2</sub>
<b>Consommation d'énergie:</b>	< 5µA (Stand-By), 160mA (Alarm)
<b>Intensité sonore de l'alarme:</b>	≥ 85dB (A) sur 3 mètres
<b>Humidité:</b>	54°-70°C
<b>Sensibilité à la chaleur:</b>	10-85%

### Informations destinées aux foyers domestiques:

La loi allemande sur les appareils électriques et électroniques contient un grand nombre d'exigences concernant la manipulation des appareils électriques et électroniques. Les plus importantes sont rassemblées ici.

#### 1. Collecte sélective des appareils usagés

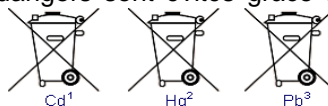
Les appareils électriques et électroniques hors d'usage voire défectueux sont désignés ici par « appareils usagés ». Ces appareils ne doivent pas être jetés avec les ordures ménagères voire avec les autres déchets. Il est recommandé de transférer les appareils vers des systèmes de collecte et de retour spécifiques.

#### 2. Piles et accumulateurs ainsi qu'ampoules

Avant la remise à un point de collecte, les détenteurs d'appareils usagés doivent, en règle générale, séparer de l'appareil usagé les piles et accumulateurs usagés non enfermés dans l'appareil usagé, ainsi que les ampoules pouvant être retirées de l'appareil usagé sans être détruites. Cette disposition ne s'applique pas dans la mesure où les appareils usagés font l'objet d'une préparation en vue de leur réutilisation, laquelle préparation implique un organisme de droit public chargé de l'élimination des déchets.

Les piles ou les accumulateurs contenant des substances nocives sont marqués du symbole de poubelle barrée et ne doivent pas être jetés avec les ordures ménagères. Sous le symbole de poubelle se trouve l'appellation chimique du polluant - dans l'exemple ci-dessous « Cd » pour le cadmium, « Pb » pour le plomb, « Hg » pour le mercure :

Si les piles ne sont pas éliminées correctement, les substances contenues dans celles-ci peuvent entraîner des risques pour la santé et l'environnement. Les dangers sont évités grâce à la collecte séparée et à l'élimination appropriée des piles usagées.



#### 3. Possibilités de retour des appareils usagés

Les détenteurs d'appareils usagés provenant de foyers privés peuvent les déposer gratuitement aux points de collecte des organismes de droit public chargés de l'élimination des déchets ou aux points de reprise mis en place par les fabricants ou les distributeurs au sens de la loi allemande sur les appareils électriques.

#### 4. Indication concernant la protection des données

Les appareils usagés contiennent souvent des données personnelles sensibles. Cela vaut en particulier pour les appareils issus des technologies de l'information et de la télécommunication tels que les ordinateurs et les smartphones. Dans votre propre intérêt, veuillez noter que chaque utilisateur final est responsable de l'effacement des données présentes sur les appareils usagés à éliminer.

### 5. Signification du symbole de « poubelle barrée »



Le symbole de poubelle barrée figurant régulièrement sur les appareils électriques et électroniques indique que l'équipement en question doit, à la fin de sa durée de vie, être collecté séparément des déchets municipaux non triés.

### Nettoyage:

Éliminez régulièrement les salissures, poussières ou toiles d'araignée sur le boîtier ! À cet effet, utilisez un aspirateur équipé d'une brosse d'aspiration douce ou un chiffon de nettoyage doux. Afin que l'appareil fonctionne correctement, le boîtier, et notamment les fentes d'aération, ne doivent jamais être recouverts de salissures ! Pour ne pas endommager le produit, évitez absolument d'infiltrer de l'eau à l'intérieur de son boîtier ! Ne jamais nettoyer l'appareil à l'eau courante! Veuillez n'utiliser aucun produit nettoyant contenant des solvants!

### CE Déclaration de Conformité:

Le produit a été fabriqué en respectant les directives suivantes:

- EMC 2014/30/EU
- RoHS 2011/65/EU

SEBSON

Sebastian Sonntag

Walter-Behrendtstr.10

44329 Dortmund

Germany

support@sebson.de

TVA-No.: FR95821175288

EPR obligations codes:

UID N° FR026888\_05A9GV

UID N° FR028168\_06UVWP

UID N° FR224288\_01BGEC

(ES)

### Instrucciones de manejo

Muchas gracias por haber elegido un producto de la marca SEBSON. Antes de la puesta en marcha, por favor, lea el manual detenidamente y guárdelo como referencia. Únicamente se puede garantizar un funcionamiento duradero y correcto si la instalación y la puesta en marcha se han realizado correctamente. Antes de poner en marcha el producto, compruebe que no presente daños externos. ¡En caso de daños externos visibles, desaconsejamos totalmente su puesta en marcha! Antes de usar el producto, retire todo el material de embalaje y compruebe que el contenido esté completo.

#### Uso previsto:

Este detector térmico cumple la función de emitir una advertencia temprana en caso de formación de calor peligrosa. Tan pronto como se alcanza una temperatura ambiente de 54°C, el LED emite una luz intermitente y suena una intensa alarma.

#### Suministrado:

- 1 Detector de calor
- Tornillos de montaje (2 piezas)
- Espiga Ø 6mm (2 piezas)

### Informaciones generales sobre el producto:

**Nota:** Déjese asesorar por un especialista sobre la instalación y, en particular, sobre la ubicación del dispositivo en las estancias previstas para asegurarse de que el detector de calor funcione sin obstáculos.

- 1: Botón de test; 2: LED; 3: Altavoz (*ver Figura 2*)
- Este equipode sólo puede utilizarse en casas particulares!
- Active el detector de calor antes de instalarlo y compruebe semanalmente que el dispositivo funciona (*véase apartado «Puesta en marcha»*).
- El dispositivo debe ser sustituido, como mínimo, tras 10 años de funcionamiento y después de que se haya escuchado la señal de fallo en la batería (*véase apartado «Información sobre la batería»*).
- Este detector térmico ayuda a detectar una acumulación excesiva de calor, pero no la impide!
- ¡Este detector no reacciona al humo, a las llamas o al gas!
- Con este detector de calor es posible supervisar un área de entre 20 y 40m<sup>2</sup>.



### Indicaciones generales de seguridad:

**Atención:** ¡No pinte encima de la carcasa ni aplique ningún otro tipo de disolvente! ¡No cuelgue ningún elemento decorativo de la carcasa y no la cubra! De ocurrir no se podrá garantizar el funcionamiento correcto del dispositivo.

**Atención, peligro de asfixia!** ¡Mantenga este producto fuera del alcance de los niños y los animales! El paquete contiene piezas pequeñas que podrían ser ingeridas! □ Mantenga el aparato de corriente fuera del alcance de niños menores de 8 años!

**Nota:** Nunca pruebe el detector de calor con una llama abierta, por ejemplo, con una vela o la llama de un encendedor o mechero. ¡De hacerlo dañará el sensor instalado!

- Limpie la carcasa al menos una vez al mes con un cepillo de aspiradora suave. Se recomienda limpiar el aparato semanalmente en estancias en las que haya gran cantidad de polvo. El polvo y la suciedad pueden deteriorar el funcionamiento del sensor instalado.
- Utilice el aparato exclusivamente en interiores. ¡Este aparato no está indicado para su uso en exteriores!
- Para aquellas personas que no puedan oír la alarma, por ejemplo, porque tienen problemas de audición o duermen muy profundamente, la instalación de un detector de calor no es suficiente. En tal caso, tome medidas adicionales para garantizar que estas personas también sean avisadas en caso de incendio.
- No está permitido la conversión del producto. ¡No se puede garantizar el funcionamiento correcto y seguro del dispositivo si se realizan modificaciones en el mismo! ¡Esto también anula el derecho a la garantía!
- ¡En caso de uso inapropiado de este producto, que causara lesiones o daños, el fabricante no asume ninguna responsabilidad!
- Un uso diferente al descrito puede producir daños en el producto. Esto puede conllevar peligros tales como descarga eléctrica, cortocircuito, incendio, etc.
- Nos reservamos el derecho a realizar modificaciones en el producto, en el embalaje o en las instrucciones de uso, así como a corregir errores de impresión.
- ¡Proteja el producto de daños externos, la suciedad, la humedad y el calor excesivo!
- Para que no expire la garantía, utilice únicamente los elementos suministrados. ¡Las reparaciones sólo deben ser realizadas por un especialista y sólo con piezas de repuesto originales!

**Lugares de montaje recomendados para el detector de calor:**

- Estancias con una elevada humedad ambiental, por ejemplo, en cuartos de baño.
- *Cocinas.* Solo podrá instalar un detector de calor en la cocina si la distancia entre la hornilla/placa y el detector es de al menos 4 metros.
- *Dormitorios:* Instale un detector de calor en cada dormitorio.
- *Pasillos:* Monte un detector de calor en todos los pasillos que conduzcan a un dormitorio. Si el pasillo tiene más de 9m, monte un aparato al principio y otro al final del pasillo.
- *Escaleras:* Monte un aparato en cada planta de las escaleras.
- *Áreas de trabajo y vivienda, así como de depósito.*
- *Sótanos:* Monte un aparato en el área de entrada al sótano.
- Habitaciones que están equipadas con aparatos eléctricos.
- *Desvanes o buhardillas:* Al instalar los detectores en techos inclinados, asegúrese de que haya una distancia mínima de 0,5-1 metro hasta la parte más alta del tejado (*véase ilustración 3*).
- *Desvanes con techo horizontal:* Véase ilustración 4 para el montaje.
- Instale el aparato al menos a 0,5 metros de distancia de lámparas.
- Instale varios aparatos en pasillos largos o habitaciones grandes. En tal caso, tenga en cuenta la distancia máxima de 15 metros.
- Si va a instalar el aparato en pasillos o habitaciones estrechas que no tengan más de 1 metro de ancho, móntelo en el centro del techo.

**Lugares de montaje que no son adecuados para el detector de calor:**

- Cerca de sistemas de calefacción o de pozos de calefacción, refrigeración y ventilación.
- En vigas de techo que sean más de 0,2 metros de anchas.
- Cerca de fuegos abiertos o chimeneas.
- En estancias con mucho polvo.
- En tejados con forma de A, el detector de calor no se debe montar en el punto más alto.
- En autocaravanas o estancias con techos bajos.

**Información sobre la batería:**

Este detector de calor contiene una batería de litio no reemplazable. En condiciones normales, la batería tiene una vida útil de unos 10 años. Si la batería pierde fuerza, el detector emitirá un pitido breve de aviso cada 32 segundos durante aprox. 30 días. Durante este tiempo, el detector de calor seguirá funcionando perfectamente. ¡Reemplace el aparato inmediatamente en cuanto escuche estos pitidos de aviso! Transcurridos esos 30 días aprox., el aparato dejará de funcionar y se apagará. Reemplace el aparato tras 10 años de funcionamiento.

**Nota:** El tono de alarma repetido puede silenciarse durante aprox. 10 horas pulsando la tecla TEST. Pasadas 10 horas, vuelve a sonar un breve tono de advertencia cada 32 segundos.

**Notas generales sobre el uso de baterías:**

**Peligro:** Nunca exponga las baterías a condiciones extremas, como calor o luz solar intensa. Existe un grave riesgo de explosión y de fugas!

**Peligro:** ¡Asegúrese de que las baterías no puedan ser ingeridas por niños, animales y adultos! ¡En concreto, mantenga alejados a niños y animales de este producto! ¡Si se han ingerido una o varias baterías, acuda de inmediato al médico! Existe un grave riesgo de muerte. ¡Las sustancias contenidas en la batería pueden provocar graves intoxicaciones!

**Precaución:** ¡Retire inmediatamente las pilas sulfatadas del compartimento para pilas! ¡El ácido que contienen las pilas puede dañar el dispositivo! ¡Después del eventual contacto, lávese las manos inmediatamente y asegúrese de que el ácido de la batería no haya alcanzado la piel, los ojos o las membranas mucosas! Elimine las baterías viejas o averiadas!

- Reemplace las baterías usadas siempre por baterías del mismo tipo!
- No utilice pilas recargables. Tienen un voltaje demasiado bajo.
- Retire las baterías del compartimento de la batería cuando no está utilizando este producto durante más de un mes!
- No utilice si la tapa del compartimento de la pila está dañada o falta!
- ¡Las baterías que no son recargables no se deben recargar en ningún caso!
- Las baterías nuevas no deben ser utilizadas junto con baterías usadas!
- Utilizar siempre juntas baterías del mismo tipo.
- ¡Nunca conecte las terminales entre sí!

### Puesta en marcha:

**Atención:** Para que su oído no sufra por el fuerte volumen de la alarma, asegúrese de que el aparato no quede cerca de su cabeza mientras comprueba su funcionamiento. Para evitar asustar a personas sensibles al ruido (p. ej. niños), asegúrese de que no se encuentren en la misma habitación mientras realiza la prueba de funcionamiento.

**Atención:** Compruebe semanalmente que el dispositivo funciona!

### Activación del detector de calor:

Fije la placa de montaje en la parte posterior del aparato hasta que quede completamente encajada. Luego presione el botón TEST durante unos 3 segundos hasta que el led se encienda y suene un breve «pip». El aparato estará funcionando.

### Comprobar el funcionamiento:

Para comprobar la función, mantenga pulsado el botón TEST durante unos 3 segundos. El LED parpadea y suena la alarma. Aquí se comprueba si funcionan la electrónica, el dispositivo de alarma del detector y la batería. La alarma se apaga automáticamente después de soltar el botón de test.

**Nota:** Si no suena la alarma ni parpadea el led, el dispositivo estará desactivado o roto. Si el aparato está roto, reemplácelo por uno que funcione.

### Silenciamiento temporal de la alarma:

En caso de una falsa alarma, por ejemplo podrá silenciar la alarma durante unos 10 minutos. Antes de hacerlo, asegúrese de que la alarma no se haya disparado por un incendio. Para silenciar la alarma temporalmente, presione el botón TEST. A continuación, abra las puertas y las ventanas para refrescar la habitación. Si tras 10 minutos la temperatura de la estancia sigue superando los 54 C, vuelve a sonar la alarma. Puede silenciar el aparato cuantas veces quiera pulsado el botón TEST. Esta función no podrá activarse si hay un exceso de humo. Para desactivar la función de silencio, pulse el botón TEST.

### Autotest recurrente del detector de calor respecto a su función:

El detector de calor realiza un autodiagnóstico cada 32 segundos. Al hacerlo, el led parpadea brevemente.

### Explicación de los modos LED:

El LED parpadea cada 32 segundos:	El detector de calor está funcionando correctamente.
El LED parpadea cada segundo y suena la alarma:	Está pulsado el botón TEST o la alarma se ha disparado por el calor.
El LED parpadea cada 8 segundos:	La alarma está en modo silencioso.

<b>El LED parpadea cada 32 segundos y suena: una alarma corta:</b>	La batería está débil. Debe cambiarse el detector térmico.
<b>La alarma suena cada 32 segundos/el LED no parpadea:</b>	El detector térmico no funciona correctamente o se ha alcanzado la vida útil máxima! Debe cambiarse el detector térmico.

### Montaje (ver Figura 6):

- 1: Espiga
2. Base de montaje
3. Agujeros para los tornillos de fijación
- 4: Tornillo
- 5: Estribo de fijación del cierre de bayoneta

**Precaución:** Antes de realizar los orificios de montaje, asegúrese de que no haya tuberías de gas o de agua ni cables de corriente en el punto donde va a perforar para evitar dañarlos

**Atención:** La alarma sólo se activa cuando la carcasa está correctamente fijada a la base de montaje. Sino, la batería está desactivada y el detector de calor no está listo para funcionar.

Instalar el detector de calor en el centro de la habitación. Al hacerlo, tenga en cuenta la distancia mínima recomendada de 0,5 metros hasta la pared y 0,6 metros hasta las esquinas de la habitación. La altura máx. de montaje es de 6 metros (véase *ilustración 5*).

- Afloje la base de montaje girándola hacia la izquierda de la carcasa.
- Escoja un lugar de montaje de fácil acceso ya que tendrá que revisar semanalmente que el detector de calor funciona correctamente.
- Mantenga la base de montaje en la posición del techo donde desea montar el aparato. Dibujar los agujeros en el techo con un lápiz.
- Con un taladro, haga dos agujeros ( $\varnothing$  6mm). Tome los dos tarugos suministrados e insértelos en los agujeros.
- Tome el aparato y gire la carcasa hacia la derecha hasta que encaje en la base de montaje en el techo.
- Fije la carcasa girándola en el sentido de las agujas del reloj sobre la base de montaje. Tiene que encajar.

### Comportamiento en caso de incendio:

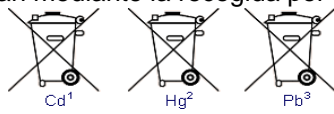

En caso de incendio, salga inmediatamente del edificio y pida ayuda a los bomberos. No pierda tiempo vistiéndose o llevándose objetos personales. La inhalación de gases de combustión es peligrosa y dañina para el cuerpo, además, puede provocar la pérdida de consciencia e incluso la muerte!

### Otras medidas de protección contra incendios:

- Diseñe un plan de evacuación.
- Instale extintores y coloque mantas ignífugas.
- No deje sin supervisión de personas adultas las llamas abiertas encendidas, por ejemplo, velas.
- Utilice aparatos eléctricos con función de apagado automático.



<b>Especificaciones técnicas:</b>	
<b>Voltaje nominal:</b>	3V DC
<b>Tipo de pila:</b>	CR123A Pairdeer 3V 1.500mAh/ Li-MnO <sub>2</sub>
<b>Consumo de energía:</b>	< 5µA (Stand-By), 160mA (Alarm)
<b>Volumen de alarma:</b>	≥ 85 dB (A) dentro de los 3 metros
<b>Sensibilidad al calor:</b>	54°-70°C
<b>Humedad:</b>	10-85%

<b>Información para hogares particulares:</b>
<p>La Ley alemana sobre aparatos eléctricos y electrónicos contiene una multitud de requisitos relacionados con el manejo de los aparatos eléctricos y electrónicos. Aquí se presenta lo más importante.</p> <p><b>1. Recogida separada de aparatos viejos</b>            Todos los aparatos eléctricos y electrónicos inservibles y/o defectuosos se denominan aparatos viejos. Estos aparatos no deben desecharse junto con los residuos domésticos normales y/o otros residuos. Los aparatos deben entregarse a sistemas de recogida y devolución especiales.</p> <p><b>2. Pilas y baterías, así como bombillas</b>            Los propietarios de aparatos viejos generalmente deben separar del aparato viejo las baterías y acumuladores usados no fijados al aparato viejo, así como las bombillas que puedan retirarse del aparato viejo sin destruirlo, antes de entregarlo a un punto de recogida. Esto no se aplica si los aparatos viejos se someten a una preparación para su reutilización bajo la participación de un organismo público responsable de la gestión de los residuos.            Las pilas o baterías que contienen sustancias contaminantes están identificadas con el símbolo de un contenedor tachado y no deben desecharse con los residuos domésticos. Bajo el símbolo del contenedor se halla la denominación química de la sustancia contaminante; en el ejemplo de abajo, «Cd» de cadmio. «Pb» simboliza plomo, «Hg» simboliza mercurio:            Si se eliminan de forma inadecuada, las sustancias contenidas en las baterías pueden suponer un riesgo para la salud y el medioambiente. Estos peligros se evitan mediante la recogida por separado y la eliminación adecuada de las baterías usadas.</p> <div style="text-align: center;">  </div> <p><b>3. Opciones para la devolución de aparatos viejos</b>            Los propietarios de aparatos viejos de hogares particulares pueden entregarlos de forma gratuita a los puntos de recogida de los organismos públicos responsables de la gestión de los residuos o a los puntos de devolución establecidos por los fabricantes o distribuidores..</p> <p><b>4. Aviso de privacidad</b>            Los aparatos viejos a menudo contienen datos personales sensibles. Esto se aplica especialmente a aparatos de la tecnología de la información y las telecomunicaciones, como ordenadores y smartphones. Por su propio interés, tenga en cuenta que cada usuario final es responsable de eliminar los datos de los aparatos viejos que se van a desechar.</p> <p><b>5. Significado del símbolo «contenedor tachado»</b>   El símbolo representado habitualmente en los aparatos eléctricos y electrónicos de un contenedor tachado indica que el aparato en cuestión debe recogerse al final de su vida útil separadamente de los residuos urbanos no seleccionados.</p>

<b>Limpieza:</b>
<p>Limpie la carcasa periódicamente para eliminar la suciedad, el polvo o las telas de araña. Para ello utilice un aspirador con un cepillo o un paño de limpieza suaves. Para que el aparato funciona correctamente, la carcasa, especialmente las ranuras de ventilación, deben mantenerse siempre libres de impurezas.. ¡Para no dañar el producto, evite a toda costa que entre agua en la carcasa! ¡Bajo ningún concepto limpie el aparato bajo agua corriente! No utilice para la limpieza ningún producto que contenga disolventes!</p>



**Declaración de conformidad CE:**

El producto se ha preparado de conformidad con las directivas siguientes:

- EMC 2014/30/EU
- RoHS 2011/65/EU

SEBSON

Sebastian Sonntag

Walter-Behrendtstr.10

44329 Dortmund

Germany

support@sebson.de

IVA-No.: ESY4306459E

RII-AEE register number: 7012

IT

**Istruzioni per l'uso**

Vi ringraziamo per aver scelto un prodotto SEBSON. Prima della messa in funzione leggere attentamente le istruzioni per l'uso e conservarle per una consultazione futura. Un esercizio a lungo termine e privo di disfunzioni sarà garantito solo se l'installazione e la messa in funzione verranno eseguite in modo corretto. Prima di mettere il prodotto in funzione, controllare che non presenti danneggiamenti esterni. Qualora presentasse danneggiamenti visibili si sconsiglia tassativamente di metterlo in funzione. Prima della messa in funzione, rimuovere tutto il materiale di imballaggio e accertarsi che la fornitura sia completa.

**Utilizzo secondo la destinazione d'uso:**

Questo rivelatore di calore è un sistema di preallerta in caso di generazione di calore pericolosa. Non appena si raggiunge una temperatura ambiente oltre i 54°C, il LED comincia a lampeggiare e suona un allarme acustico ad alto volume.

**Volume di fornitura:**

- 1 Rilevatore di calore
- Viti per il fissaggio (2 pezzi)
- Tassello Ø 6 mm (2 pezzi)

**Informazioni generali sul prodotto:**

**Nota:** Riguardo all'installazione e in particolare al posizionamento del dispositivo negli ambienti previsti richiedere la consulenza di uno specialista per essere sicuri che il funzionamento ineccepibile del rivelatore di calore sia garantito!

- 1: Pulsante TEST; 2: LED; 3: Altoparlante (vedi figura 2)
- Questo apparecchiatura può essere utilizzato solo in ambienti private!
- Attivare il rivelatore di calore prima dell'installazione e verificare settimanalmente il funzionamento del dispositivo (vedi capitolo: „Messa in funzione“)
- Al più tardi dopo 10 anni e dopo il suono del segnale di disturbo della batteria il dispositivo deve essere sostituito (vedi capitolo „Informazioni sulla batteria“)
- Il rivelatore di calore può riconoscere in tempo utile un eccessivo sviluppo di calore, ma non lo può impedire.
- Questo rivelatore non reagisce a fumo, fiamme o gas!
- Con questo apparecchiatura è possibile monitorare una zona di 20 - 40m<sup>2</sup>.



### Istruzioni generali di sicurezza:

**Avvertenza:** Non verniciare mai l'alloggiamento con vernice o altri solventi! Non appendere oggetti decorativi all'alloggiamento e non coprirlo mai! In questo modo il funzionamento ineccepibile del dispositivo non è più garantito!

**Attenzione pericolo di soffocamento:** Tenere questo prodotto lontano da bambini e animali. Il contenuto della confezione contiene piccoli componenti che possono essere ingoiati! tenere il dispositivo di alimentazione lontano da bambini di età inferiore agli 8 anni!

**Avvertenza:** Non testare mai il rilevatore di calore con una fiamma libera ad es. mediante una candela o la fiamma di un accendino! In questo modo si danneggia il sensore incorporato!

- Pulire l'alloggiamento almeno una volta al mese con una spazzola morbida per aspirapolvere. In caso di elevato accumulo di polvere si consiglia una pulizia settimanale! Polvere e sporco possono pregiudicare il funzionamento del sensore incorporato!
- Utilizzare questo dispositivo solo in ambienti interni! Questo dispositivo non è adatto ad un uso in ambienti esterni!
- Per i gruppi di persone che non possono percepire l'allarme, perché ad esempio hanno problemi di udito o un sonno molto profondo, l'installazione di un rilevatore di calore non è sufficiente. In questo caso adottare ulteriori misure per garantire che in caso di incendio vengano avvisate anche queste persone!
- Non è consentito rimodellare questo prodotto! La funzionalità ineccepibile e sicura del dispositivo non sarà più garantita qualora esso venisse modificato. Inoltre, il diritto di garanzia decadrà di conseguenza.
- Il produttore non si assume alcuna responsabilità in caso di uso improprio del prodotto che provochi lesioni o danni!
- Un uso diferente al descrito puede producir daños en el producto. Esto puede conllevar peligros tales como descarga eléctrica, cortocircuito, incendio, etc.
- Ci riserviamo ogni modifica del prodotto, dell'imballaggio, delle istruzioni per l'uso o di errori di stampa.
- Proteggere il prodotto da danneggiamenti esterni, da sporco ostinato, da umidità e forte riscaldamento.
- Para que no expire la garantía, utilice únicamente los elementos suministrados. ¡Las reparaciones sólo deben ser realizadas por un especialista y sólo con piezas de repuesto originales!

### Luoghi di montaggio consigliati per il rilevatore di calore:

- Ambienti con alto tasso di umidità, ad es. bagni.
- *Cucine.* In cucina occorre installare un rilevatore di calore solo se la distanza dai fuochi di cottura è di almeno 4m.
- *Camere da letto:* Installare un rilevatore di calore in ogni camera da letto!
- *Corridoi:* Montate un apparecchiatura in ogni corridoio che conduce a una camera da letto. Qualora il corridoio sia più lungo di 9m, montate un apparecchiatura all'inizio e alla fine del corridoio.
- *Scale:* Montare un apparecchiatura su ogni piano nella tromba delle scale. *Zona giorno e locali di lavoro, ambienti di stoccaggio.*
- *Salotti, stanze da lavoro e aree di stoccaggio*
- *Cantine:* Montate un rilevatore di calor nella zona di ingresso alla cantina.
- Stanze dotate di apparecchi elettrici.
- *Mansarde:* Nel montaggio di rilevatori di calor in tetti inclinati osservare una distanza minima di 0,5m-1m dal colmo del tetto (*vedi figura 3*).
- *Mansarde con soffitto orizzontale:* Vedi *figura 4* per il montaggio
- Montare il rilevatore di calor a una distanza di almeno 0,5m da lampade!
- Installare più rilevatori di calor in ampi corridoi o grandi ambienti. Osservare a tal proposito una distanza massima di 15m.
- Installare il rilevatore di calor al centro del soffitto in corridoi stretti o ambienti non più larghi di 1m.

**Luoghi di montaggio non adatti ai rilevatori di calor:**

- Nelle vicinanze di impianti di riscaldamento e di sistemi di climatizzazione e aerazione.
- Su travi del soffitto di spessore superiore a 0,2m
- Nelle vicinanze di focolari o camini
- In ambienti molto polverosi.
- Nei tetti a V invertita non è consentito montare il rilevatore di calor sulla linea di colmo
- In roulotte o ambienti con un soffitto basso.

**Informazioni sulla batteria:**

Questo rilevatore di calor include una batteria al litio non sostituibile. In condizioni normali la batteria ha una durata di vita di circa 10 anni. Se la batteria dovesse scaricarsi, ogni 32 secondi viene emesso un breve segnale di allarme per circa 30 giorni. Durante questo periodo il rilevatore di calor non è pienamente funzionante. Sostituire il dispositivo non appena viene emesso questo segnale di allarme! Dopo circa 30 giorni il dispositivo non è più pronto per il funzionamento e si spegne. Sostituire il dispositivo dopo un periodo di funzionamento di 10 anni! **Nota:** premendo il tasto TEST per circa 10 ore è possibile mettere a muto il suono di avviso che si ripete. Dopo 10 ore si sente nuovamente un breve suono di avviso ogni 32 secondi.

**Note generali sull'utilizzo di batterie:**

**Pericolo:** Non esporre mai le batterie a condizioni estreme quali calore o forte irraggiamento solare. Vi è il serio rischio che esplodano o si scarichino!

**Pericolo:** Accertarsi che le pile non possano essere ingerite né da bambini, né da animali o da adulti! Tenere soprattutto lontani da questo prodotto i bambini e gli animali! Se si ingeriscono delle batterie, contattare urgentemente un medico! Esiste in questo caso il pericolo di morte. Le sostanze contenute nella batteria potrebbero causare gravi avvelenamenti!

**Precaución:** Rimuovere immediatamente dal vano portabatterie eventuali batterie che perdono! L'acido contenuto nella batteria può danneggiare l'apparecchio! Evitare il contatto diretto della pelle con il materiale fuoriuscito dalle batterie! In caso di contatto, lavare le mani e fare in modo che l'acido della batteria non contamini la pelle, gli occhi o le mucose! Smaltire le batterie vecchie o danneggiate in base alle normative!

- Sostituire sempre le batterie scariche con batterie dello stesso tipo!
- Non usare batterie ricaricabili. Questo tipo di batterie hanno una tensione troppo bassa!
- Rimuovere le batterie dal vano batterie se non utilizzerete questo prodotto per più di un mese!
- Se la pila è inserita, accertarsi sempre che il vano delle pile sia sempre ben chiuso!
- Le batterie non ricaricabili non possono mai essere ricaricate!
- Le nuove batterie non devono mai essere usate insieme a batterie usate!
- Utilizzare sempre batterie dello stesso tipo!
- Non mandare mai in corto circuito i morsetti!

**Messa in funzione:**

**Attenzione:** Affinchè l'udito non venga sollecitato troppo dal suono molto forte dell'allarme, non avvicinare la testa al dispositivo durante il controllo di funzionamento! Affinchè le persone sensibili ai rumori come ad es. i bambini piccoli non si spaventino, è necessario che queste non soggiornino nello stesso ambiente durante il controllo di funzionamento!

**Attenzione:** Verificare settimanalmente il funzionamento del dispositivo!

**Attivazione del rilevatore di calor:**

Fissare la piastra di montaggio sul retro del dispositivo fino a quando scatta completamente in posizione. Tenere poi premuto il tasto TEST per circa 3 secondi fino a quando il LED si illumina e viene emesso un breve segnale acustico. Il rilevatore di calore è ora pronto per il funzionamento.

**Verifica del funzionamento:**

Per controllare il funzionamento, tenere premuto il tasto TEST per circa 3s. Quindi, il LED inizia a lampeggiare e l'allarme scatta. Questo consente di verificare se l'elettronica, gli allarmi del rilevatore di calor e la batteria funzionano. L'allarme si spegnerà automaticamente rilasciando il pulsante TEST.

**Nota:** Se l'allarme non suona e il LED non lampeggia, il rilevatore di calor non è attivato o il dispositivo è guasto. In caso di guasto sostituirlo con un nuovo dispositivo funzionante!

**Spegnimento temporaneo dell'allarme (funzione mute):**

In caso di falso allarme è possibile silenziare l'allarme per circa 10 minuti. A tal proposito è assolutamente necessario garantire che l'allarme non venga attivato da un incendio! Per silenziare temporaneamente l'allarme, premere il tasto TEST. Aprire in seguito porte e finestre per rinfrescare la stanza. Se dopo 10 minuti la temperatura dovesse ancora superare i 54°, l'allarme suona nuovamente. La funzione di silenziamento può essere ripetuta quante volte si vuole premendo il tasto TEST. Questa funzione non è attivabile in caso di sviluppo di calore estremamente forte. Per la disattivazione della funzione di silenziamento premere il tasto TEST!

**Auto-test ricorrenti del rivelatore di calore:**

Ogni 32 secondi il rilevatore di calore effettua un autotest. Durante questa operazione il LED lampeggia brevemente.

**Spiegazione delle modalità LED:**

<b>Il LED lampeggia ogni 32 secondi:</b>	Il rilevatore di calore funziona correttamente.
<b>Il LED lampeggia ogni secondo e suona l'allarme:</b>	Il pulsante TEST è stato premuto oppure l'allarme è stato innescato dal calore.
<b>Il LED lampeggia ogni 8 secondi:</b>	L'allarme è in modalità silenziosa.
<b>Il LED lampeggia ogni 32 secondi e viene emesso un breve tono di allarme:</b>	La batteria è scarica. Il rilevatore di calore deve essere sostituito.
<b>L'allarme suona ogni 32 secondi/ IL LED non lampeggia:</b>	Il rilevatore di calore non funziona correttamente oppure si è raggiunta la durata massima di vita! Il rilevatore di calore deve essere sostituito.

**Montaggio (vedi figura.6) :**

- 1: Tasselo
2. Base di montaggio
3. Fori per le viti per il fissaggio
- 4: Vite
- 5: Staffa di fissaggio della chiusura a baionetta

**Precaución:** Prima di praticare i fori di fissaggio, accertarsi che nel punto prescelto non passino tubi del gas, linee elettriche o idrauliche che potrebbero danneggiarsi!

**Attenzione:** L'allarme è operativo solo dopo aver collegato correttamente l'involucro alla base di montaggio. Altrimenti, la batteria è disattivata e il rivelatore di calore non è operativo.

Installare il dispositivo il più possibile al centro della stanza. Osservare a tal proposito una distanza minima di 0,5m dalla parete laterale e di 0,6m dall'angolo della stanza e un'altezza di montaggio massima di 6m (vedi fig.5).

- Togliere la base di montaggio dal guscio ruotando in senso antiorario.
- Scegliere un luogo di montaggio facilmente accessibile, dato che il funzionamento del rilevatore di calore deve essere verificato settimanalmente!
- Tenere la base di montaggio nella posizione sul soffitto in cui si desidera montare il dispositivo. Segnare sul soffitto i punti per i fori con una matita.
- Praticare due fori (Ø 6mm). Inserire ora nei fori i due tasselli in dotazione.
- Avvitare la base di montaggio al soffitto. Le viti sono incluse nella confezione.
- Fissare l'alloggiamento alla presa di montaggio ruotandolo in senso orario fino a quando non scatta in posizione.

### Comportamento in caso d'incendio:

In caso di incendio uscire immediatamente all'esterno e richiedere l'aiuto dei vigili del fuoco! Non sprecare tempo indossando vestiti o prendendo con sé gli oggetti personali. Inalando il pericoloso gas di combustione il corpo viene danneggiato fortemente e ciò può provocare lo svenimento e successivamente la morte!

### Ulteriori misure antincendio:

- Creazione di un piano di fuga
- Estintore e coperta antincendio
- Accendere fiamme libere ad es. accendere candele solo sotto la sorveglianza di persone adulte
- Utilizzare dispositivi elettrici con spegnimento automatico

### Dati tecnici:

<b>Tensione di esercizio:</b>	3V DC
<b>Tipo di batteria:</b>	CR123A Pairdeer 3V 1.500mAh/ Li-MnO <sub>2</sub>
<b>Consumo energetico:</b>	< 5µA (Stand-By), 160mA (Alarm)
<b>Volume di allarme:</b>	≥ 85dB (A) a 3 metri
<b>Sensibilità al calore:</b>	54°-70°C
<b>Umidità:</b>	10-85%

### Informazioni per nuclei familiari:

La legge sulle apparecchiature elettriche ed elettroniche contiene una varietà di requisiti per la manipolazione di apparecchiature elettriche ed elettroniche. I più importanti sono riassunti qui:

#### 1. Raccolta separata di apparecchiature usate

Apparecchiature elettriche ed elettroniche vecchie, usurate o difettose vengono definite apparecchiature usate. Queste apparecchiature non devono essere smaltite con i normali rifiuti domestici o nella raccolta indifferenziata. Le apparecchiature devono essere portate in speciali sistemi di raccolta e recupero.

#### 2. Batterie e accumulatori nonché lampadine

Prima della consegna nel luogo di raccolta, i possessori di apparecchiature usate devono separare dalle stesse le batterie usate o gli accumulatori usati, che non sono integrati nell'apparecchiatura, così come le lampadine che possono essere rimosse dalle apparecchiature usate senza essere distrutte. Ciò non si applica qualora le

apparecchiature usate vengono preparate al reimpiego con la partecipazione di autorità pubbliche per la gestione del smaltimento dei rifiuti.

Le batterie o gli accumulatori che contengono sostanze tossiche sono contrassegnati con il simbolo del bidone dell'immondizia barrato e non devono essere inseriti nei rifiuti domestici. Sotto il simbolo del bidone si trova il nome chimico della sostanza tossica: nell'esempio sotto "Cd" per cadmio. "Pb" sta per piombo, "Hg" sta per mercurio:

In caso di smaltimento non corretto, le sostanze contenute nelle batterie possono mettere a rischio la salute e l'ambiente. La raccolta differenziata e uno smaltimento corretto delle batterie usate eludono i pericoli.



### 3. Possibilità di restituzione di apparecchiature usate

I possessori di apparecchiature usate di uso domestico possono consegnarle gratuitamente nei punti di raccolta delle autorità pubbliche per la gestione di smaltimento dei rifiuti o ai punti di ritiro istituiti dai produttori.

### 4. Informativa sulla protezione dei dati

Le apparecchiature usate contengono spesso dati personali sensibili. Ciò si applica in particolar modo per i dispositivi rientranti nella categoria delle tecnologie dell'informazione e della comunicazione come computer e smartphone. Nel proprio interesse si tenga presente che ogni consumatore finale è responsabile per la cancellazione dei dati presenti sulle apparecchiature usate da smaltire.

### 5. Significato del simbolo "bidone dell'immondizia barrato"



Il simbolo rappresentato sulle apparecchiature elettriche e elettroniche di un bidone delle immondizie barrato indica che l'apparecchiatura al termine del suo ciclo di vita deve essere raccolta in maniera separata dai rifiuti urbani indifferenziati.

### Pulizia:

Liberare regolarmente l'alloggiamento da sporco, polvere o ragnatele! Utilizzare a tale scopo un aspirapolvere con una spazzola morbida o un panno morbido per la pulizia. Affinché il dispositivo funzioni regolarmente, l'alloggiamento, in particolare le fessure di aerazione, deve essere sempre libero da impurità! Per non danneggiare il prodotto, evitare tassativamente la penetrazione di acqua all'interno dell'alloggiamento! Non lavare l'apparecchio sotto all'acqua corrente! Non utilizzare per la pulizia detergenti contenenti solvente.

### Dichiarazione di conformità CE:

Questo prodotto è stato preparato secondo le seguenti direttive:

- EMC 2014/30/EU
- RoHS 2011/65/EU

SEBSON

Sebastian Sonntag

Walter-Behrendtstr.10

44329 Dortmund

Germany

support@sebson.de

IVA-No.: IT00171519994

Eco-contributo RAEE assolto – n°: IT19060000011454

## Gebruiksaanwijzing

Hartelijk dank dat u voor een product van het merk SEBSON hebt gekozen. Lees voor de ingebruikname de instructies grondig door en bewaar deze voor latere raadpleging! Een lange en probleemloze werking kan alleen worden gegarandeerd als de installatie en de ingebruikname naar behoren zijn uitgevoerd. Controleer dit product voor de ingebruikname op uitwendige beschadigingen. Bij zichtbare uitwendige beschadigingen wordt sterk afgeraden om het product in bedrijf te nemen. Verwijder alle verpakkingsmaterialen voordat u het product in bedrijf neemt en controleer de inhoud op volledigheid!

### Doelmatig gebruik:

Deze hitemelder kan met behulp van een geïntegreerde sensor een gevaarlijke warmteontwikkeling vroegtijdig herkennen. Zodra een omgevingstemperatuur van meer dan 54°C wordt bereikt, knippert de led en hoort u een luid alarm.

### Levering omvat:

- 1 Hittedetector
- Schroeven voor de bevestiging (2 stuks)
- Pluggen (2 stuks)

## Algemene informatie over het product:

**Opmerking:** Laat u wat betreft de installatie en vooral de positionering van het apparaat in de beoogde ruimtes door een expert adviseren om zeker te weten dat de onberispelijke functie van de hittedetector gegarandeerd is!

- 1: TEST-knop; 2: LED; 3: Luidspreker (*zie figuur 2*)
- Gebruik het apparaat alleen in particuliere ruimtes!
- Activeer de hittedetector voorafgaand aan de installatie en controleer wekelijks de functie van het apparaat (*zie hoofdstuk: 'ingebruikname'*)!
- Na uiterlijk 10 jaar of na het klinken van het batterijstoringssignaal moet het apparaat worden vervangen (*zie hoofdstuk 'Informatie over de ingebouwde batterij'*)!
- Deze hitemelder kan een overmatige warmteontwikkeling vroegtijdig herkennen, echter niet voorkomen!
- Deze hittedetector reageert niet op rook, vlammen of gas!
- Met deze hittedetector kan een zone van 20 tot 40 m<sup>2</sup> worden bewaakt.



### Algemene veiligheidsinstructies:

**Gevaar:** Bedek de behuizing nooit met verf of andere oplossende middelen! Hang geen decoratieve artikelen aan de behuizing en bedek deze nooit! Daardoor is het onberispelijk functioneren van het apparaat niet meer gewaarborgd!

**Let op - verstikkingsgevaar:** Houd dit product uit de buurt van kinderen en dieren! De inhoud van de verpakking bevat kleine onderdelen die door kinderen kunnen worden ingeslikt!

**Let op:** Test de hittedetector nooit bij open vuur, bijv. met een kaars of het vlammetje van een aansteker! Daarmee beschadigt u de ingebouwde sensor!

- Reinig de behuizing minstens eens per maand met een zachte stofzuigerborstel. Bij veel stof wordt een wekelijkse reiniging aangeraden! Stof en vuil kunnen de functie van de ingebouwde sensor beïnvloeden!
- Gebruik dit apparaat alleen binnenshuis! Voor gebruik buitenshuis is dit apparaat niet geschikt!
- Voor personen die het alarm niet kunnen waarnemen, omdat ze bijvoorbeeld slechthorend zijn of zeer diep slapen, is de installatie van een hittedetector niet voldoende. Neem in dit geval verdere maatregelen om te garanderen dat ook deze personen in geval van brand worden gewaarschuwd!



- Het ombouwen van dit product is niet toegestaan. Door een ombouw is het onberispelijk en veilig functioneren van het apparaat niet meer gewaarborgd! Bovendien vervalt daardoor de aanspraak op garantie!
- Bij oneigenlijk gebruik van dit product waardoor letsel of schade wordt veroorzaakt, is de fabrikant niet verantwoordelijk!
- Een ander gebruik dan beschreven kan schade aan het product veroorzaken. Dit brengt gevaren met zich mee zoals een elektrische schok, kortsluiting, brand, enz.
- Wijzigingen aan het product, de verpakking of de gebruiksaanwijzing evenals drukfouten voorbehouden.
- Bescherm het product tegen uitwendige beschadigingen, sterke vervuiling, vocht en sterke opwarming!
- Gebruik alleen de meegeleverde onderdelen zodat de aanspraak op garantieverlening niet vervalt. Reparaties mogen alleen door een vakman worden uitgevoerd en alleen met gebruikmaking van originele reserveonderdelen!

#### **Aangeraden montagelocaties voor hittedetectoren:**

- Ruimtes met een hoge luchtvochtigheid, bijv. in de badkamer.
- *Keukens*. In de keuken mag een hittedetector enkel worden geïnstalleerd als de afstand tot het fornuis minimaal 4 m bedraagt.
- *Slaapkamers*: Installeer in elke slaapkamer een hittedetector!
- *Gangen*: Monteer op elke gang die naar een slaapkamer loopt, één apparaat. Als de gang langer is dan 9 m, monteert u twee apparaten, één aan het begin en één aan het einde van de gang.
- *Trappenhuizen*: Monteer op elke verdieping in het trappenhuis een apparaat.
- *Woon- en werkkamers* en *opslagruimtes*.
- *Kelders*: Monteer bij de toegang tot de kelder één apparaat.
- Ruimtes met elektrische apparaten
- *Zolders*: Houd bij de montage van hittedetectoren op zolderbalken een minimale afstand tot de punt van het dak van 0,5 m - 1 m aan (*zie afbeelding 4*).
- *Zolders met horizontaal plafond*: Montage zie afbeelding 5
- Monteer hittedetectoren altijd op minimaal 0,5 m afstand van lampen!
- Installeer meerdere hittedetectoren in uitgestrekte gangen of grote ruimtes. Neem hierbij een maximale afstand van 15 m in acht.
- Installeer hittedetectoren in smalle gangen of in ruimtes die niet breder zijn dan 1 m in het midden van het plafond.

#### **Montagelocaties die niet geschikt zijn voor hittedetectoren:**

- Hittedetectoren mogen niet in de buurt van verwarmingen, verwarmings-, koel- en ventilatieschachten worden gemonteerd.
- Op plafondbalken die breder zijn dan 0,2 m
- In de buurt van open vuur of open haarden
- In zeer stoffige ruimtes.
- Bij A-vormige daken mag de hittedetector niet op het hoogste punt worden gemonteerd.
- In caravans of ruimtes met een laag plafond.



**Informatie over de batterij:**

Deze apparaat bevat een niet-vervangbare lithiumbatterij. De batterij heeft onder normale omstandigheden een levensduur van ca. 10 jaar. Als de batterij bijna leeg is, is er om de 32 seconden ca. 30 dagen lang een kort waarschuwingssignaal te horen. In deze periode functioneert de apparaat nog naar behoren. Vervang het apparaat direct, zodra het waarschuwingssignaal klinkt! Na ca. 30 dagen functioneert het apparaat niet meer en schakelt het zichzelf uit. Vervang het apparaat uiterlijk na 10 jaar!

**Opmerking:** Het herhalende waarschuwingssignaal kan door drukken op de TEST-toets ca. 10 uur worden uitgeschakeld. Na 10 uur klinkt opnieuw om de 32 seconden een kort waarschuwingssignaal.

**Algemene instructies over het gebruik van batterijen:**

**Gevaar:** Stel batterijen nooit bloot aan extreme omstandigheden, zoals bijv. hitte of sterk zonlicht. Er bestaat acuut explosiegevaar en gevaar voor uitlopen van de batterijen!

**Gevaar:** Zorg ervoor dat batterijen niet door kinderen, dieren of volwassenen kunnen worden ingeslikt! Houd dit product vooral uit de buurt van kinderen en dieren! Neem direct contact op met een arts als één of meerdere batterijen zijn ingeslikt! Er bestaat acuut levensgevaar! De stoffen die de batterijen bevatten kunnen ernstige vergiftigingen veroorzaken!

**Let op:** Verwijder uitgelopen batterijen direct uit het apparaat! Het batterijzuur in de batterij kan het apparaat beschadigen! Vermijd direct contact van de huid met uitgelopen batterijen! Was na contact direct de handen en let erop dat het batterijzuur niet in aanraking komt met uw huid, uw ogen of met slijmvliezen! Voer uitgelopen en oude batterijen overeenkomstig de voorschriften af.

- Vervang oude batterijen altijd door batterijen van hetzelfde type.
- Gebruik geen accu's. Deze hebben een te lage spanning!
- Haal de batterijen uit het batterijvak als u het product langer dan een maand niet gebruikt.
- Neem het apparaat alleen in gebruik als het batterijvak gesloten is!
- Batterijen die niet oplaadbaar zijn, mogen in geen geval worden opgeladen!
- Nieuwe batterijen mogen niet samen met gebruikte batterijen worden gebruikt.
- Gebruik altijd enkel batterijen van hetzelfde type!
- Sluit de aansluitklemmen van de batterijen nooit kort!

**Ingebruikname:**

**Let op:** Houd het apparaat tijdens de controle niet in de buurt van uw hoofd, zodat uw gehoor door het zeer luide alarmsignaal niet te veel wordt beschadigd! Geluidsgevoelige personen zoals kleine kinderen moeten zich tijdens de functiecontrole niet in dezelfde ruimte ophouden, zodat ze niet schrikken!

**Let op:** Controleer elke week de functie van de hittedetector!

**Activering van de hittedetector:**

Bevestig de montageplaat aan de achterkant van het apparaat totdat deze volledig vastklikt. Houd de TEST-toets daarna ca. 3s lang ingedrukt totdat de LED brandt en er een korte pieptoon klinkt. De hittedetector is nu klaar voor gebruik.

**Controle van de functie:**

Houd voor de functiecontrole de TEST-toets ca. 3s ingedrukt. Het alarmsignaal klinkt en de LED brandt rood. Hierbij wordt gecontroleerd of de elektronica, de alarmgever van de apparaat en de batterij functioneren. Het alarmsignaal stopt direct nadat de TEST-toets wordt losgelaten.

**Opmerking:** Als het alarm niet klinkt en de LED niet knippert, is de hittedetector niet geactiveerd of is het apparaat defect. Bij een defect dient u de hittedetector door een werkend apparaat te vervangen!

### Tijdelijke uitschakeling van het alarm:

Bij een loos alarm kan het alarmsignaal ca. 10 minuten worden uitgeschakeld. Daarbij moet altijd worden gecontroleerd of het alarm niet toch als gevolg van brand werd geactiveerd! Druk op de TEST-toets om het alarm tijdelijk uit te schakelen. Open daarna deuren en ramen om de kamertemperatuur af te koelen. Als de kamertemperatuur na 10 minuten nog steeds hoger is dan 54°C, klinkt het alarm opnieuw. De uitschakelfunctie kan zo vaak als gewenst door drukken op de TEST-toets worden herhaald. Bij overmatig sterke warmteontwikkeling kan deze functie niet worden geactiveerd. Druk op de TEST-toets om de uitschakelfunctie te deactiveren!

### Herhalende zelftest:

Om de 32 seconden voert de hittedetector een zelftest uit. De LED knippert daarbij kort.

### Toelichting van de LED-modi:

<b>LED knippert om de 32 seconden:</b>	De hittedetector functioneert naar behoren.
<b>LED knippert elke seconde en er klinkt een alarmsignaal:</b>	TEST-toets is ingedrukt of het alarm is als gevolg door hitte geactiveerd
<b>LED knippert om de 8 seconden:</b>	Het alarm bevindt zich in de stomme modus
<b>LED knippert om de 32 seconden en er klinkt een kort alarmsignaal:</b>	Batterij is bijna leeg. De hittedetector moet worden vervangen.
<b>Alarm klinkt om de 32 seconden/LED knippert niet:</b>	De hitemelder functioneert niet goed of de maximale levensduur is bereikt! De hittedetector moet worden vervangen.

### Montage (zie afb.6):

- 1: Pluggen
2. Montageplaat
3. Gaten voor schroeven
- 4: Houder van de bajonetsluiting
- 5: Schroeven

**Pas op:** Controleer voordat u de bevestigingsgaten boort of er op de plekken waar geboord wordt geen gas-, stroom- of waterleidingen aanwezig zijn die daardoor beschadigd zouden kunnen worden!

**Pas op:** De hittedetector is pas klaar voor gebruik als de behuizing op de montageplaat is gemonteerd. Anders werkt het apparaat niet!

Kan de hittedetector het best midden in de ruimte worden geïnstalleerd. Houd hierbij een minimale afstand van 0,5 m tot de zijmuur en 0,6 m tot de hoek van de ruimte aan alsmede een maximale montagehoogte van 6 m (zie afb.5).

- Draai de montagesokkel tegen de wijzers van de klok in van de behuizing.
- Kies een goed toegankelijke montagelocatie, omdat de functie van de het apparaat elke week moet worden gecontroleerd!
- Houd de montagesokkel op die positie aan het plafond, waar u het apparaat wilt bevestigen. Teken aansluitend de gaten voor de boorgaten met een potlood op het plafond.
- Boor daarna twee gaten (Ø 6mm). Pak de beide inbegrepen pluggen en steek deze in de boorgaten.
- Schroef de montagesokkel aan het plafond. De schroeven zijn bij de levering inbegrepen.
- Bevestig de behuizing aan de montagesokkel door deze met de wijzers van de klok mee te draaien, totdat deze vastklikt.

### Gedrag in geval van brand:

Ga bij brand onmiddellijk naar buiten en bel de brandweer! Verspil geen tijd door het aantrekken van kleding of door het meenemen van persoonlijke voorwerpen. Want door het inademen van gevaarlijk rookgas wordt uw lichaam beschadigd, wat kan leiden tot bewusteloosheid en daaropvolgende dood!

### Andere maatregelen voor brandveiligheid:

- Maken van een vluchtplan
- Brandblusser en blusdeken
- Open vuur, bijv. aangestoken kaarsen, enkel onder toezicht van volwassen personen gebruiken
- Elektrische apparaten met automatische uitschakeling gebruiken

### Technische gegevens:

<b>Stroomvoorziening:</b>	3V DC
<b>Type batterij:</b>	CR123A Pairdeer 3V 1.500mAh/ Li-MnO <sub>2</sub>
<b>Energieverbruik:</b>	< 5µA (Stand-By), 160mA (Alarm)
<b>Alarmvolume:</b>	>85dB(A) binnen 3 meter
<b>Hittegevoeligheid:</b>	54°-70°C
<b>Vochtigheid:</b>	10-85%

### Informatie voor particuliere huishoudens:

Het Elektro- und Elektronikgerätegesetz, Duitse wet inzake elektrische en elektronische apparaten) bevat tal van eisen met betrekking tot de omgang van elektrische en elektronische apparaten. De belangrijkste punten worden hier opgesomd.

#### 1. Gescheiden afvoer van oude apparatuur

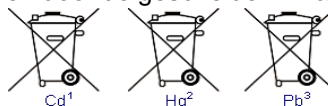
Oude afgedankte of defecte elektrische- en elektronische apparaten worden ook wel oude apparatuur genoemd. Deze apparatuur mag in geen geval via het normaal huishoudelijk afval of restafval worden verwijderd. De apparatuur dient bij speciale inzamel- en afgiftesystemen te worden geretourneerd.

#### 2. Batterijen en accu's evenals verlichtingsmiddelen

Eigenaars van oude apparatuur moeten oude batterijen en accu's, die niet door de oude apparatuur zijn omsloten, evenals verlichtingsmiddelen die zonder de oude apparatuur stuk te maken verwijderd kunnen worden, normaliter voor het retourneren bij een registratiepunt uit de oude apparatuur gehaald worden. Dit is niet van toepassing als oude apparatuur voor recycling bij een openbare afvoerverwerker wordt afgegeven.

Batterijen of accu's die schadelijke stoffen bevatten, zijn gekenmerkt met het symbool van een doorgestreepte afvalbak en mogen niet via het huisvuil worden afgevoerd. Onder het afvalbak-symbool bevindt zich de chemische benaming van de schadelijke stof - in het voorbeeld hieronder 'Cd' voor cadmium. 'Pb' staat voor lood, 'Hg' voor kwikzilver:

Als gevolg van de onjuiste afvoer kunnen de stoffen die zich in de batterijen bevinden, gevaren voor gezondheid en milieu veroorzaken. De gevaren worden voorkomen door de gescheiden inzameling en correcte afvoer van gebruikte batterijen.



#### 3. Mogelijkheden voor het retourneren van oude apparatuur

Eigenaars van oude apparatuur uit particuliere huishoudens kunnen deze bij de inzamelpunten van de openbare afvalverwijderaar of bij de door fabrikanten of distributeurs in het kader (Duitse wet inzake elektrische- en elektronische apparatuur) gratis retourneren.

#### 4. Informatie over de gegevensbescherming

Oude apparatuur bevat vaak gevoelige persoonsgegevens. Dit geldt in het bijzonder voor apparatuur uit de informatie- en telecommunicatietechniek zoals computers en smartphones. Houd er in uw eigen interesse alstublieft

rekening mee dat de eindgebruiker zelf verantwoordelijk is voor het verwijderen van gegevens op de af te voeren oude apparatuur.

#### 5. Betekenis van het symbool 'doorgestreepte afvalbak'



Het op elektrische- en elektronische apparatuur regelmatig afgebeelde symbool van een doorgestreepte afvalbak maakt erop attent dat het betreffende apparaat aan het einde van zijn levensduur afzonderlijk van niet gesorteerd restafval behandeld moet worden.

#### Reiniging:

**Gevaar:** Gebruik voor het schoonmaken een iets vochtig gemaakte doek. Zorg ervoor dat er geen water in de behuizing kan binnendringen waardoor het product beschadigd kan raken! Reinig het apparaat nooit onder stromend water! Gebruik voor het schoonmaken van de behuizing geen reinigingsmiddelen die oplosmiddelen bevatten!

#### CE-conformiteitsverklaring:

Dit product is vervaardigd volgens de onderstaande richtlijnen:

- EMC 2014/30/EU
- RoHS 2011/65/EU

SEBSON

Sebastian Sonntag

Walter-Behrendtstr.10

44329 Dortmund

Germany

Mail: support@sebson.de

UST-IDNr.:DE246981805

WEEE-Reg.-Nr.: DE 78960174

Batterien Reg. Nr.: DE 11339413

Verpackung Reg. Nr.: DE 4848624667044

PL

#### Instrukcja obsługi

Dziękujemy za wybór produktów marki SEBSON. Przed uruchomieniem należy dokładnie przeczytać instrukcję i zachować ją do wykorzystania w przyszłości! Długie i bezproblemowe działanie można zagwarantować tylko wtedy, gdy instalacja i przekazanie do eksploatacji zostały przeprowadzone prawidłowo. Przed uruchomieniem produktu należy sprawdzić, czy nie ma on uszkodzeń zewnętrznych! W przypadku widocznych uszkodzeń zewnętrznych stanowczo odradza się uruchamianie! Przed uruchomieniem należy usunąć wszystkie materiały opakowaniowe i sprawdzić, czy zawartość jest kompletna!

#### Przeznaczenie:

Ten detektor ciepła może wykryć niebezpieczny rozwój ciepła we wczesnym stadium dzięki zintegrowanemu czujnikowi. Gdy tylko zostanie osiągnięta temperatura otoczenia powyżej 54°C, dioda LED miga i rozlega się głośny alarm.

#### Zakres dostawy:

- 1 Czujnik ciepła
- Śruby do montażu (2 sztuki)
- Kółek Ø 6mm (2szt)

### Ogólne informacje o produkcie:

**Wskazówka:** W celu zapewnienia prawidłowego działania sygnalizatora ciepła należy skonsultować się ze specjalistą w sprawie instalacji, a zwłaszcza ustawienia urządzenia w przewidzianych pomieszczeniach!

- 1: przycisk TEST; 2: dioda LED; 3: głośnik (*patrz rys. 2*)
- Ten czujnik ciepła należy stosować tylko w pomieszczeniach prywatnych!
- Aktywować czujnik ciepła przed instalacją i co tydzień sprawdzać działanie urządzenia (*patrz rozdział: "Uruchomienie"*)!
- Urządzenie należy wymienić najpóźniej po 10 latach i po sygnale błędu baterii (*patrz rozdział "Informacje o wbudowanej baterii"*)!
- Ten detektor ciepła może wykryć nadmierny rozwój ciepła we wczesnym stadium, ale nie może mu zapobiec!
- Ten detektor ciepła nie reaguje na dym, płomień ani gaz!
- Ten detektor ciepła może być stosowany do monitorowania obszaru o powierzchni około 20 do 40m<sup>2</sup>.



### Ogólne wskazówki dotyczące bezpieczeństwa:

**Niebezpieczeństwo:** Nigdy nie malować obudowy farbą lub innymi rozpuszczalnikami! Nie wieszaj na obudowie żadnych przedmiotów dekoracyjnych i nigdy jej nie zakrywaj! Nie gwarantuje to już prawidłowego funkcjonowania urządzenia!

**Uwaga: Niebezpieczeństwo uduszenia:** Przechowywać ten produkt z dala od dzieci i zwierząt! Zawartość opakowania zawiera małe elementy, które mogą zostać połknięte!

**Uwaga:** Nigdy nie testować czujnika ciepła przy otwartym płomieniu, np. za pomocą świecy lub płomienia zapalniczki! Spowoduje to uszkodzenie wbudowanego czujnika!

- Przynajmniej raz w miesiącu czyścić obudowę miękką szczotką do odkurzacza. W przypadku dużej ilości kurzu zaleca się cotygodniowe czyszczenie! Kurz i brud mogą zakłócić działanie wbudowanego czujnika!
- Urządzenie należy stosować wyłącznie w pomieszczeniach zamkniętych! To urządzenie nie nadaje się do użytku na zewnątrz!
- Dla grup osób, które nie mogą usłyszeć alarmu, na przykład dlatego, że mają problemy ze słuchem lub bardzo głęboko śpią, instalacja czujnika ciepła nie jest wystarczająca. W takim przypadku należy podjąć dalsze środki, aby również te osoby zostały ostrzeżone w przypadku pożaru!
- Przerabianie tego produktu jest zabronione! Modyfikacja nie gwarantuje już prawidłowego i bezpiecznego funkcjonowania urządzenia! Ponadto spowoduje to utratę gwarancji!
- Producent nie ponosi odpowiedzialności za niewłaściwe użycie tego produktu, które spowoduje obrażenia lub szkody!
- Użycie inne niż opisane może spowodować uszkodzenie produktu. Wiąże się to z niebezpieczeństwami takimi jak porażenie prądem, zwarcie, pożar itp.
- Zastrzegamy sobie prawo do zmian w produkcie, opakowaniu lub instrukcji obsługi, jak również do błędów w druku.
- Chronić produkt przed uszkodzeniami zewnętrznymi, silnymi zabrudzeniami, wilgocią i silnym ogrzewaniem!
- Aby zapewnić, że roszczenie gwarancyjne nie zostanie unieważnione, należy używać tylko poszczególnych dostarczonych części. Naprawy mogą być wykonywane tylko przez specjalistę i tylko przy użyciu oryginalnych części zamiennych!

### Zalecane miejsca montażu czujników ciepła:

- Pomieszczenia, w których panuje duża wilgotność, np. w łazience.
- Kuchnie. Czujnik ciepła powinien być zainstalowany w kuchni tylko wtedy, gdy odległość od kuchenki wynosi co najmniej 4m.
- *Sypialnia*: Zainstaluj czujnik ciepła w każdej sypialni!
- *Przedpokoje*: Zainstaluj jeden alarm ciepła w każdym korytarzu prowadzącym do sypialni. Jeśli korytarz jest dłuższy niż 9m, należy zainstalować dwa czujniki ciepła na początku i końcu korytarza.
- *Klatki schodowe*: Na każdym piętrze na klatce schodowej zainstalować czujnik ciepła.
- *Pomieszczenia mieszkalne i robocze, a także pomieszczenia magazynowe*.
- *Piwnica*: Zainstalować czujnik ciepła w strefie wejścia do piwnicy.
- Pokoje z urządzeniami elektrycznymi
- *Strychy*: Przy montażu czujników ciepła na połaciach dachowych należy przestrzegać minimalnej odległości od szczytu dachu wynoszącej 0,5m-1m (*patrz rys. 3*).
- *Poddasza z sufitem poziomym*: Montaż (*patrz rys. 4*)
- Zamontować czujniki ciepła w odległości co najmniej 0,5 m od lamp!
- Zainstaluj kilka czujników ciepła w szerokich korytarzach lub dużych pomieszczeniach. Przestrzegaj maksymalnej odległości 15m.
- Zainstaluj czujniki ciepła w wąskich korytarzach lub pomieszczeniach, które są nie szersze niż 1m na środku sufitu.

### Nieodpowiednie miejsca montażu czujników ciepła:

- Czujki ciepła nie powinny być instalowane w pobliżu grzejników, szybów grzewczych, chłodniczych i wentylacyjnych.
- Na belkach stropowych szerszych niż 0,2m
- W pobliżu otwartego ognia lub kominków
- W bardzo zakurzonych pomieszczeniach.
- Na dachach w kształcie litery A nie wolno montować czujnika ciepła w najwyższym punkcie.
- W przyczepach kempingowych lub pomieszczeniach o małej wysokości sufitu.

### Informacje o baterii :

Ten czujnik ciepła zawiera niewymienną baterię litową. Żywotność baterii w normalnych warunkach wynosi ok. 10 lat. Jeśli bateria jest słaba, przez ok. 32 sekund rozbrzmiewa krótki sygnał ostrzegawczy i krótko miga dioda LED. W tym czasie czujnik ciepła jest nadal w pełni sprawny. Po usłyszeniu tego sygnału ostrzegawczego należy natychmiast wymienić urządzenie! Po ok. 30 dniach urządzenie przestaje być funkcjonalne i wyłącza się. Wymienić urządzenie po czasie pracy wynoszącym 10 lat! **Wskazówka:** Powtarzający się sygnał ostrzegawczy można wyciszyć na ok. 10 godzin, naciskając przycisk TEST. Po 10 godzinach ponownie rozlega się krótki sygnał ostrzegawczy co 32 sekund.

### Ogólne informacje na temat używania baterii:

**Niebezpieczeństwo:** Nie należy narażać baterii na działanie ekstremalnych warunków, takich jak wysoka temperatura lub silne światło słoneczne. Istnieje poważne ryzyko wybuchu i wycieku!

**Niebezpieczeństwo:** Upewnij się, że baterie nie mogą zostać połknięte przez dzieci, zwierzęta lub osoby dorosłe! W szczególności należy chronić dzieci i zwierzęta przed dostępem do tego produktu! Jeśli jedna lub więcej baterii zostanie połknięta, należy natychmiast skontaktować się z lekarzem! Istnieje poważne zagrożenie życia! Substancje zawarte w baterii mogą spowodować bardzo poważne zatrucia!

**Uwaga:** Natychmiast usuń wyciekające baterie z komory baterii! Kwas zawarty w akumulatorze może uszkodzić urządzenie! Unikać bezpośredniego kontaktu skóry z wyciekającymi bateriami! Umyj ręce natychmiast po kontakcie i upewnij się, że kwas akumulatorowy nie dostanie się na skórę, do oczu lub na błony śluzowe! Wyciekające i zużyte baterie należy utylizować zgodnie z przepisami.

- Stare baterie należy zawsze wymieniać na baterie tego samego typu.
- Nie należy używać baterii wielokrotnego ładowania. Mają one zbyt niskie napięcie!
- Jeżeli produkt nie będzie używany przez okres dłuższy niż jeden miesiąc, należy wyjąć baterie z komory baterii.
- Urządzenie należy użytkować tylko wtedy, gdy komora baterii jest zamknięta!
- Baterie, które nie nadają się do ponownego ładowania, nie mogą być ładowane!
- Nowych baterii nie wolno używać razem z bateriami zużytymi.
- Zawsze używaj razem baterii tego samego typu!
- Nie wolno zwierzać biegunów baterii!

### Uruchomienie:

**Uwaga:** Aby nie nadwyrężyć słuchu bardzo głośnym dźwiękiem alarmu, podczas kontroli działania nie należy trzymać urządzenia blisko głowy! Aby uniknąć przestraszenia osób wrażliwych na hałas, takich jak małe dzieci, nie powinny one przebywać w tym samym pomieszczeniu podczas kontroli funkcji!

**Uwaga:** Co tydzień sprawdzać czujnik ciepła pod kątem prawidłowego działania!

### Uaktywnienie czujnika ciepła :

Przymocować pierścień mocujący do tylnej części urządzenia, aż do jego całkowitego zatrzaśnięcia. Następnie naciśnij i przytrzymaj przycisk TEST przez ok. 3 sekundy, aż zapali się dioda LED i rozlegnie się krótki sygnał dźwiękowy. Czujnik ciepła jest teraz gotowy do pracy.

### Sprawdzenie funkcji:

Aby sprawdzić działanie funkcji należy nacisnąć i przytrzymać przycisk TEST przez ok. 5s. Rozlega się dźwięk alarmu i dioda LED świeci na czerwono. Sprawdza się w ten sposób, czy działa elektronika, nadajnik alarmowy czujnika ciepła i bateria. Sygnał alarmowy ustaje natychmiast po zwolnieniu przycisku TEST.

**Wskazówka:** Jeśli ani alarm nie brzmi, ani dioda LED nie miga, to sygnalizator ciepła nie jest aktywowany lub urządzenie jest uszkodzone. W przypadku uszkodzenia należy wymienić na nowe sprawne urządzenie!

### Czasowe wyciszenie alarmu:

W przypadku fałszywego alarmu dźwięk alarmu może zostać wyciszony na ok. 10 minut. Należy koniecznie upewnić się, że alarm nie został wywołany przez pożar! Aby tymczasowo wyciszyć alarm, naciśnij przycisk TEST. Następnie otwórz drzwi i okna, aby schłodzić pomieszczenie. Jeśli po 10 minutach temperatura w pomieszczeniu nadal będzie wyższa niż 54°C, alarm włączy się ponownie. Funkcję wyciszenia można powtarzać dowolnie często, naciskając przycisk TEST. Funkcja ta nie może być aktywowana w przypadku nadmiernego rozwoju ciepła. Aby wyłączyć funkcję wyciszenia, należy nacisnąć przycisk TEST!

### Powtarzający się autotest:

Czujnik ciepła wykonuje autotest co 32 sekund. Dioda LED krótko miga.

### Objaśnienie trybów pracy diod LED:

<b>Dioda LED miga co 32 sekund:</b>	Czujnik ciepła działa prawidłowo.
<b>Dioda LED miga co sekundę i włącza się alarm:</b>	Wciśnięty przycisk TEST lub alarm jest wyzwalany przez ciepła..
<b>Dioda LED miga co 8 sekund:</b>	Alarm ciepła jest w trybie cichym



<b>Dioda LED miga co 32 sekund i rozlega się krótki sygnał alarmowy:</b>	Bateria jest słaba. Urządzenie musi zostać wymienione.
<b>Alarm brzmi co 32 sekund/LED nie miga:</b>	Sygnalizator ciepła nie działa prawidłowo lub osiągnięto maksymalny okres użytkowania! Należy wymienić czujnik ciepła!

### **Montaż (patrz Rys.6) :**

- 1: Kołek
2. Płyta montażowa
3. otwory na śruby
- 4: śruby
- 5: Uchwyt mocowania zamka bagnetowego

**Uwaga:** Przed przystąpieniem do wiercenia otworów mocujących należy upewnić się, że w miejscu wiercenia nie znajdują się rury gazowe, elektryczne lub wodne, które mogłyby zostać przez to uszkodzone!

**Uwaga:** Sygnalizator ciepła jest gotowy do pracy dopiero po zamontowaniu obudowy na płycie montażowej. W przeciwnym razie urządzenie nie będzie działać!

Należy w miarę możliwości zainstalować czujnik ciepła na środku pomieszczenia. Należy przestrzegać minimalnej odległości 0,5m od ściany bocznej i 0,6m od narożnika pomieszczenia oraz maksymalnej wysokości montażu 6m (patrz Rys.5).

- Odłącz podstawę montażową od obudowy, obracając ją w kierunku przeciwnym do ruchu wskazówek zegara.
- Wybierz łatwo dostępne miejsce instalacji, ponieważ alarm ciepła musi być sprawdzany co tydzień pod kątem prawidłowego działania!
- Przytrzymaj podstawę montażową w miejscu na suficie, w którym chcesz zamocować urządzenie. Następnie narysuj ołówkiem na suficie otwory na wiertła.
- Następnie należy wywiercić dwa otwory (Ø 6mm). Weź dwa kołki znajdujące się w dostawie i włóż je w wywiercone otwory.
- Przykręć podstawę montażową do sufitu. Śruby są zawarte w zakresie dostawy.
- Przymocuj obudowę do podstawy montażowej, przekręcając ją zgodnie z ruchem wskazówek zegara, aż zatrzaśnie się na swoim miejscu.

### **Zachowanie się w przypadku pożaru:**

W przypadku pożaru należy natychmiast wyjść na zewnątrz i wezwać na pomoc straż pożarną! Nie trać czasu na zakładanie ubrań czy zabieranie ze sobą rzeczy osobistych. Wdychanie niebezpiecznych gazów dymu spowoduje poważne uszkodzenia organizmu, które mogą doprowadzić do utraty przytomności, a następnie śmierci.

### **Dalsze środki ochrony przeciwpożarowej:**

- Przygotowanie planu ucieczki
- Gaśnica i koc gaśniczy
- Otwarte ogniska, np. zapalone świece, obsługuj tylko pod nadzorem osób dorosłych.
- Używaj urządzeń elektrycznych z automatycznym wyłączaniem



<b>Dane techniczne:</b>	
<b>Napięcie robocze:</b>	3V DC
<b>Typ baterii/skład chemiczny:</b>	CR123A Pairdeer 3V 1.500mAh/ Li-MnO <sub>2</sub>
<b>Zużycie energii elektrycznej:</b>	< 5μA (Stand-By), 160mA (Alarm)
<b>Głośność alarmu:</b>	≥ 85dB (A) innerhalb von 3 Metern
<b>Wilgotność:</b>	10-85%

### Informacje o bezpiecznym usuwaniu baterii lub akumulatorów:

**Ostrzeżenie:** Upewnij się, że bateria lub akumulator są całkowicie rozładowane.

- Sprawdź, czy baterię lub komorę baterii można wyjąć bez użycia narzędzi. W przeciwnym razie należy użyć odpowiednich narzędzi (np. śrubokręta), aby umożliwić demontaż.
- **Uwaga:** Nie wolno przy tym uszkodzić baterii ani akumulatora!
- Ostrożnie wyjmij baterię lub akumulator z obudowy.
- Baterie lub akumulatory oraz urządzenie należy utylizować oddzielnie!

### Informacje dla prywatnych gospodarstw domowych (ZSEE):

Ustawa o urządzeniach elektrycznych i elektronicznych zawiera wiele wymagań dotyczących obchodzenia się z urządzeniami elektrycznymi i elektronicznymi. Najważniejsze z nich zostały podsumowane poniżej.

#### 1. Selektywna zbiórka zużytego sprzętu

Stary, zużyty lub uszkodzony sprzęt elektryczny i elektroniczny jest określany mianem zużytego sprzętu. Urządzenia te nie mogą być wyrzucane do zwykłych odpadów domowych ani razem z innymi odpadami. Urządzenia powinny być przekazywane do specjalnych systemów zbierania i zwrotu.

#### 2. Baterie i akumulatory oraz lampy

Co do zasady, właściciele ZSEE powinni oddzielić od ZSEE zużyte baterie i akumulatory, które nie są dołączone do ZSEE, a także źródła światła, które można usunąć z ZSEE bez powodowania szkody, przed przekazaniem ich do punktu zbierania. Nie dotyczy to sytuacji, w której ZSEE jest przygotowywany do ponownego użycia z udziałem publicznego organu zajmującego się gospodarką odpadami.



Baterie lub akumulatory zawierające substancje szkodliwe są oznaczone symbolem przekreślonego kosza na śmieci i nie wolno ich wyrzucać razem z odpadami domowymi. Pod symbolem kosza na śmieci znajduje się nazwa chemiczna zanieczyszczenia - w przykładzie poniżej "Cd" oznacza Kadm, "Pb" oznacza Ołów, "Hg" - rtęć.

Substancje zawarte w bateriach, jeśli zostaną zutyliczowane w niewłaściwy sposób, mogą stanowić zagrożenie dla zdrowia i środowiska. Zagrożeniom tym zapobiega selektywna zbiórka i właściwa utylizacja zużytych baterii.

#### 3. Możliwości zwrotu starych urządzeń

Właściciele zużytego sprzętu elektrycznego i elektronicznego pochodzącego z prywatnych gospodarstw domowych mogą go bezpłatnie oddać w punktach zbiórki publicznych organów odpowiedzialnych za gospodarowanie odpadami lub w punktach odbioru utworzonych przez producentów lub dystrybutorów w rozumieniu rozporządzenia ZSEE.

#### 4. Informacja o ochronie danych

Stare urządzenia często zawierają poufne dane osobowe. Dotyczy to w szczególności urządzeń technologii informacyjnych i telekomunikacyjnych, takich jak komputery i smartfony. We własnym interesie należy pamiętać, że każdy użytkownik końcowy jest odpowiedzialny za usunięcie danych z urządzeń wycofanych z eksploatacji, które mają zostać zutyliczowane.

#### 5. Znaczenie symbolu "przekreślonego kosza na śmieci"



Symbol przekreślonego kosza na śmieci regularnie umieszczany na sprzęcie elektrycznym i elektronicznym oznacza, że po zakończeniu okresu eksploatacji dane urządzenie musi być zbierane oddzielnie od niesegregowanych odpadów komunalnych.

**Czyszczenie:**

Regularnie usuwać z obudowy brud, kurz lub pajęczyny! Do tego celu należy użyć odkurzacza z miękką szczotką ssącą lub miękkiej ściereczki do czyszczenia. Aby urządzenie działało prawidłowo, obudowa, a zwłaszcza szczeliny powietrzne, powinny być zawsze wolne od zanieczyszczeń! Aby uniknąć uszkodzenia produktu, należy pamiętać, aby nie dopuścić wody do obudowy! Nigdy nie czyścić urządzenia pod bieżącą wodą! Do czyszczenia nie należy używać środków czyszczących zawierających rozpuszczalniki.

**CE Deklaracja zgodności:**

Ten produkt został wyprodukowany zgodnie z wytycznymi podanymi poniżej:

- EMC 2014/30/EU
- RoHS 2011/65/EU

SEBSON

Sebastian Sonntag

Walter-Behrendtstr.10

44329 Dortmund

Germany

support@sebson.de

UST-IDNr.:PL5263171411

WEEE-Reg.-Nr.: DE 78960174

**Bruksanvisning**

Tack för att du har valt en produkt av märket SEBSON. Före idrifttagning ska du läsa igenom bruksanvisningen noggrant och spara den för senare referens! En lång och störningsfri drift kan endast uppnås om installationen och idrifttagningen utförs korrekt. Före idrifttagandet av produkten, kontrollera om det finns yttre skador! Om du upptäcker synliga yttre skador är idrifttagande inte tillrådligt! Före idrifttagningen ska du avlägsna samtliga förpackningsmaterial och kontrollera att innehållet är fullständigt!

**Avsedd användning:**

Denna värmedetektor kan med hjälp av en integrerad sensor upptäcka farlig värmeutveckling på ett tidigt skede. När omgivningstemperaturen uppnår 54 °C, blinkar LED-lampan och en hög larmsignal hörs.

**Leveransomfång:**

- 1 Värmedetektore
- Skruvar för montering (2 stycken)
- Dymling Ø 6mm (2 stycken)

**Allmän information om produkten:**

**OBS:** Konsultera en auktoriserad fackman för installationen och särskilt för positioneringen av enheten i de avsedda rummen, för att säkerställa att brandvarnaren kommer att fungera utan problem!

- 1: TEST-knapp; 2: LED; 3: Högtalare (se bild 2)
- Denna brandvarnare får endast användas i privata utrymmen!
- Aktivera installationen och kontrollera varje vecka att enheten fungerar (se kapitel: "Idrifttagning")!
- Efter högst 10 år respektive när batterisignalen ljuder måste enheten bytas ut (se kapitel "Information för inbyggt batteri")!
- Denna värmedetektor kan tidigt upptäcka en hög värmeutveckling, men inte förhindra den!

- Denna värmedetektor reagerar inte på rök, eldsflammar eller gas!
- Med denna värmedetektor kan man övervaka ett utrymme på 20 till 40 m<sup>2</sup>.



### Allmänna säkerhetsanvisningar:

**Fara:** Måla aldrig på höljet och applicera inga lösningsmedel på höljet! Häng inga dekorationsartiklar på höljet och täck aldrig över höljet! Det förhindrar nämligen att enheten fungerar korrekt!

**Varning Kvävningrisk:** Håll produkten borta från barn och djur! Innehållet i förpackningen inkluderar smådelar som kan sväljas!

**Varning:** Testa aldrig värmedetektor med en öppen flamma t.ex. med ett stearinljus eller flammen från en tändare! Detta skulle skada den inbyggda sensorn!

- Rengör höljet minst 1 gång per månad med en mjuk dammsugarborste. I rum som samlar mycket damm rekommenderas rengöring varje vecka! Dam och smuts kan påverka den inbyggda sensorns funktion!
- Denna enhet får endast användas inomhus! Enheten är inte avsedd för användning utomhus!
- För persongrupper som inte kan höra larm, på grund av att de hör dåligt eller sover mycket djupt, är det inte tillräckligt att installera brandvarnaren. I detta fall måste ytterligare åtgärder vidtas, för att säkerställa att också dessa personer varnas i händelse av brand!
- Det är inte tillåtet att modifiera eller bygga om enheten! Om enheten byggs om kan en felfri och riskfri funktion inte längre garanteras! Dessutom gör ombyggnaden att garantin upphör att gälla!
- Vid felaktig användning av denna enhet, som leder till personskador eller sakskador, undantas tillverkaren allt ansvar!
- En annan användning än den avsedda kan leda till skada på produkten. Vilket i sin tur t.ex. kan orsaka elchock, kortslutning, brand etc.
- Vi förbehåller oss rätten att ändra produkten, förpackningen eller bruksanvisningen samt undantar oss ansvar för tryckfel.
- Skydda produkten mot yttre skador, stark nedsmutsning, fukt och hög värme!
- För att garantin ska gälla får endast de medföljande komponenterna användas. Reparationer får endast utföras av fackpersonal och endast originalreservdelar får användas!

### Rekommenderade monteringsplatser för värmedetektorer:

- Rum med hög luftfuktighet, t.ex. i badrum.
- **Kök.** I köket får en värmedetektor endast installeras om avståndet till spisen är minst 4m.
- **Sovrum:** Installera en värmedetektor i varje sovrum!
- **Hall/Korridor:** Montera en värmedetektor på varje våning som leder till ett sovrum. Om hallen är längre än 9 m, montera två värmedetektor, en i början och en i slutet av hallen.
- **Trapphus:** Montera en värmedetektor på varje våning i trapphuset.
- **Bostads- och arbetsutrymmen samt lager.**
- **Källare:** Montera en värmedetektor vid ingångsområdet till källaren.
- Rum med elektriska enheter
- **Vind/Vindsvåning:** Vid monteringen av värmedetektor på sluttande tak måste man hålla ett minsta avstånd till takets högsta höjd på minst 0,5-1 m (se bild 3).
- **Vind/Vindsvåning med horisontellt tak:** Montering (se bild 4).
- Montera värmedetektor med minst 0,5 m avstånd från lampor!
- Installera flera värmedetektorer i långa korridorer eller större utrymmen. Beakta härvid ett maximalt avstånd på 15 m.
- Installera värmedetektor i smala korridorer eller rum som inte är bredare än 1 m i mitten av rummets tak.

**Olämpliga monteringsplatser för värmedetektorer:**

- Värmedetektorer ska inte monteras i närheten av värmeelement, värme-, kylnings- och ventilationsschakt.
- På takbalkar som är bredare än 0,2 m
- I närheten av platser med öppen eld eller kaminer
- I väldigt dammiga utrymmen.
- I A-formade tak ska värmedetektor inte monteras vid den högsta punkten.
- I husbilar eller utrymmen med en låg takhöjd.

**Information om batteriet:**

Denna värmedetektor inkluderar ett litiumbatteri som inte kan bytas ut. Batteriet har under normala förhållanden en livslängd på ca 10 år. När batteriet blir svagare, kommer en kort varningssignal att höras var 32:e sekund i ca 30 dagar, samtidigt som LED-lampan blinkar. När detta sker är värmedetektor inte längre funktionsduglig. Enheten ska bytas ut omedelbart när denna varningssignal ljuder! Efter ca 30 dagar är enheten inte längre funktionell och stängs av automatiskt. Enheten ska bytas ut när den har varit i drift i 10 år! OBS: Den återkommande varningssignalen tystnar i ca 10 timmar om man trycker på TEST-knappen. Efter 10 timmar ljuder en kort varningssignal var 32:e sekund.

**Allmänna anvisningar för användning av batterier:**

**Fara:** Utsätt aldrig batterier för extrema förhållanden som t.ex. värme eller stark sol. Det kan medföra explosions- och läckagerisk!

**Fara:** Säkerställ att batterierna inte kan sväljas av barn, djur och inte heller av vuxna! Det är särskilt viktigt att hålla barn och djur borta från den här produkten! Om någon har råkat svälja ett eller flera batterier ska läkare kontaktas omedelbart! Detta innebär akut livsfara! De ämnen som ingår i batterier kan orsaka en mycket allvarlig förgiftning!

**Varning:** Läckande batterier ska omedelbart avlägsnas från batterifacket! Batterisyran i batterier kan skada enheten! Undvik direkt hudkontakt med läckande batterier! Tvätta händerna noga omedelbart efter beröring och se till att ingen batterisyra hamnar på huden, dina ögon eller slemhinnor! Kassera läckande och gamla batterier enligt gällande föreskrifter.

- Ersätt de gamla batterierna med nya batterier av samma typ.
- Använd inga batteripack. De har för låg spänning!
- Ta ut batterierna från batterifacket om produkten inte ska användas på längre än en månad.
- Batterifacket måste alltid vara stängt när enheten används!
- Batterier som inte är uppladdningsbara får absolut inte laddas!
- Nya batterier får inte användas tillsammans med använda batterier.
- Batterier som används tillsammans måste vara av samma typ!
- Batteriernas anslutningsklämmor får aldrig kortslutas!

**Idrifttagning:**

**Varning:** För att inte skada din hörsel med den mycket höga larmsignalen, håll enheten på avstånd från huvudet under funktionstestet! Således bör inte ljudkänsliga personer som t.ex. små barn uppehålla sig i samma rum under funktionstestet!

**Varning:** Kontrollera värmedetektor funktion varje vecka!

**Aktivera värmedetektor :**

Fäst monteringsringen på enhetens baksida tills den har klickats i helt. Därefter trycker du på TEST-knappen i ca 3 sekunder, tills LED-lampan lyser och en kort pipsignal hörs. Värmedetektor är nu redo att användas.

**Kontrollera funktionen:**

**För** att kontrollera funktionen ska TEST-knappen tryckas in i ca 5 sekunder. Larmsignalen ljuder och LED-lampan lyser röd. Här kontrolleras om elektroniken, larmenheten på värmedetektor och batteriet fungerar. Larmsignalen upphör så snart TEST-knappen släpps.

**OBS:** Om ingen larmsignal hörs och LED-lampan inte blinkar, då är inte värmedetektor aktiverad eller så är enheten defekt. Om värmedetektor är defekt ska den bytas ut mot en ny, funktionsduglig enhet!

**Tillfällig avstängning av larmsignalen:**

Vid fellarm kan larmsignalen stängas av i 10 minuter. I detta fall är det viktigt att kontrollera att larmet inte utlöstes på grund av brand! För att tillfälligt stänga av larmsignalen, tryck på TEST-knappen. Öppna sedan dörrar och fönster för att kyla ner rummet. Om rumstemperaturen fortfarande är över 54 °C efter 10 minuter, hörs larmsignalen igen.. Larmsignalens avstängningsfunktion kan aktiveras så länge du önskar, genom att du fortsätter trycka på TEST-knappen. Vid en mycket stark värmeutveckling kan den här funktionen inte aktiveras. För att deaktivera signalavstängningsfunktionen, tryck på TEST-knappen!

**Återkommande självttest:**

Värmedetektor utför ett självttest var 32 sekund. Då blinkar LED-lampan kort.

**Förklaring av LED-läget:**

<b>LED-lampan blinkar var 32:e sekund:</b>	Värmedetektor fungerar korrekt.
<b>LED-lampan blinkar varje sekund och larmet ljuder:</b>	TEST-knappen larmet utlöses av värme
<b>LED-lampan blinkar var 8:e sekund:</b>	Värmedetektor befinner sig i tyst läge
<b>LED-lampan blinkar var 32:e sekund och en kort larmsignal ljuder:</b>	Batteriet är svagt. Enheten måste bytas ut.
<b>Larmsignalen hörs var 32:e sekund/LED-lampan blinkar ej:</b>	Värmedetektor fungerar inte korrekt eller maximal livslängd är uppnådd! Värmedetektor måste bytas ut!

**Montering (se bild 6) :**

- 1: Plugg
2. Monteringsplan
3. Hål för skruvar
4. Skruvar
5. Monteringsfäste för bajonetflås

**Varning:** Innan borrning av monteringshål, måste säkerställas att det inte finns några gas-, el- eller vattenledningar på borrhålets plats som då skulle kunna skadas!

**Varning:** Värmedetektor kan endast användas om höljet är monterat på monteringsplattan. Annars fungerar den inte!

Bör värmedetektor om möjligt installeras i mitten av rummet. Beakta att det är minst 0,5 m avstånd till sidoväggen och 0,6 m till hörnet av rummet, samt en maximal monteringshöjd på 6 m (se bild 6).

- Lossa monteringssockeln genom att vrida höljet motsols.
- Välj en lätt åtkomlig monteringsplats, eftersom värmedetektor s funktion ska kontrolleras varje vecka!
- Håll monteringssockeln i rätt position i taket, där du vill fästa enheten. Rita ett par märkpunkter för borrhålen i taket med en blyertspenna.
- Borra sedan två hål (Ø 6 mm). Sätt de båda pluggen som medföljde vid leveransen i borrhålen.
- Skruva fast monteringssockeln i taket. Skruvarna medföljer vid leveransen.
- Skruva fast höljet på monteringssockeln genom att vrida det medsols tills det klickas fast.

#### Beteende vid brand:

Om det brinner ska du omedelbart bege dig utomhus och kontakta brandkåren! Slös ingen tid på att klä på dig eller ta med personliga föremål. Vid inandning av den farliga rökgasen kan kroppen skadas allvarligt, vilket kan leda till medvetlöshet och efterföljande dödsfall!

#### Fler brandskyddsåtgärder:

- Skapa en utrymningsplan
- Brandsläckare och brandfilt
- Öppen eld, t.ex. tända stearinljus, får endast användas under uppsikt av vuxna personer
- Använd elektriska enheter med automatisk avstängning

#### Tekniska specifikationer:

<b>Driftspänning:</b>	3V DC
<b>Batterityp/kemisk sammansättning:</b>	CR123A Pairdeer 3V 1.500mAh/ Li-MnO <sub>2</sub>
<b>Energiförbrukning:</b>	< 5µA (Stand-By), 160mA (Alarm)
<b>Larm-ljudstyrka:</b>	≥ 85dB (A) innerhalb von 3 Metern
<b>Luftfuktighet:</b>	10-85%

#### Information om säkert borttagande av batterier eller batteripack:

**Varning:** Säkerställ att batterierna eller batteripaketet är helt tomta.

- Kontrollera om batterierna eller batteripaketet kan tas bort utan verktyg. Om det inte är möjligt, använd ett lämpligt verktyg (t.ex. en skruvmejsel) för att ta ut batteriet. **Varning:** Batteriet respektive batteripaketet får inte skadas!
- Ta försiktigt ut batteriet eller batteripaketet från höljet.
- Batteriet eller batteripaketet och enheten ska kasseras separat från varandra!

#### Information för privata hushåll:

Den tyska lagen om el- och elektronikenheter inkluderar en mängd bestämmelser avseende hantering av el- och elektronikenheter. Vi har gjort en sammanställning av det viktigaste nedan.

##### 1. Separat sopsortering för äldre enheter

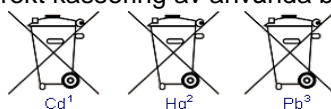
Gamla respektive defekta el- och elektronikenheter betecknas som äldre enheter. Dessa enheter får inte kasseras i vanligt hushållsavfall resp. tillsammans med restavfall. Enheterna ska lämnas till särskilda insamlings- och återvinningssystem.

## 2. Batterier och batteripack samt livsmedel

Ägare av äldre enheter måste som regel avlägsna äldre batterier och batteripack som inte är inneslutna i enheten, samt lampor som enkelt kan tas bort från enheten, före inlämnandet av den äldre enheten till ett insamlingsställe. Detta gäller dock inte om den äldre enheten ska modifieras för återanvändning efter insamlingen av de lokala offentliga avfallshanteringsmyndigheterna.

Batterier eller batteripack som innehåller skadliga ämnen är märkta med en symbol som föreställer en överkryssad soptunna och får inte kasseras i hushållssoporna. Under soptunnensymbolen finns en kemisk beteckning som anger vilket skadligt ämne det handlar om - t.ex. "Cd" som står för kadmium. "Pb" står för bly, "Hg" för kvicksilver:

Vid icke föreskriven kassering kan de skadliga ämnen som finns i batterier orsaka skada på hälsa och miljö. Denna fara förhindras genom separat insamling och korrekt kassering av använda batterier.



## 3. Möjligheter för kassering av äldre enheter

Innehavare av äldre enheter från privata hushåll kan lämna dessa vid insamlingsstationer för de lokala offentliga avfallshanteringsmyndigheterna eller kostnadsfritt till tillverkaren eller återförsäljaren enligt:

## 4. Dataskyddsanvisningar

Äldre enheter innehåller ofta känsliga personrelaterade uppgifter. Detta gäller särskilt för enheter inom informations- och telekommunikationsteknik som datorer eller smarttelefoner. Beakta, i ditt eget intresse, att varje slutanvändare själv är ansvarig för att radera data på äldre enheter som kasseras.

## 5. Betydelsen av symbolen "överkryssad soptunna"



Den på el- och elektronikenheter ofta avbildade symbolen med en överkryssad soptunna påvisar att den respektive enheten vid slutet av sin livslängd ska kasseras separat från osorterat kommunalt avfall.

## Rengöring:

Torka regelbundet bort smuts, damm eller spindelnät! Använd en dammsugare med en mjuk sugborste eller en mjuk rengöringstrasa. För att höljet ska fungera korrekt, särskilt ventilationsöppningarna, ska höljet alltid vara fritt från föroreningar! För att inte skada produkten, måste du förhindra att vatten kan tränga in i höljet! Rengör aldrig enheten under rinnande vatten! Använd inga rengöringsmedel som innehåller lösningsmedel.

## CE Försäkran om överensstämmelse:

Denna produkt är tillverkad enligt de nedan listade riktlinjerna:

- EMC 2014/30/EU
- RoHS 2011/65/EU

SEBSON

Sebastian Sonntag

Walter-Behrendtstr.10

44329 Dortmund

Germany

Mail: support@sebson.de

UST-IDNr.:DE246981805

WEEE-Reg.-Nr.: DE 78960174

Batterien Reg. Nr.: DE 11339413

Verpackung Reg. Nr.: DE 4848624667044