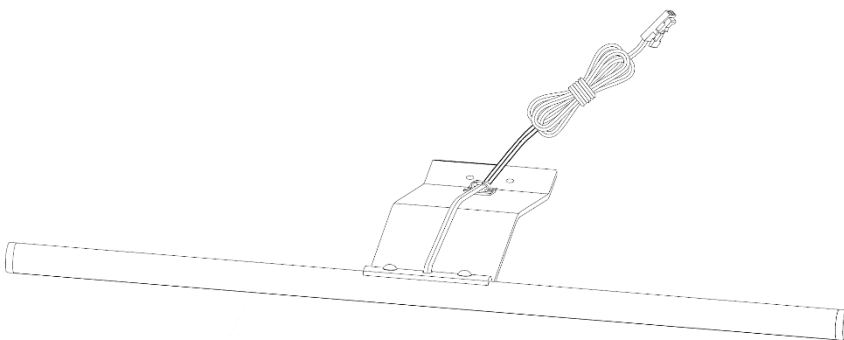
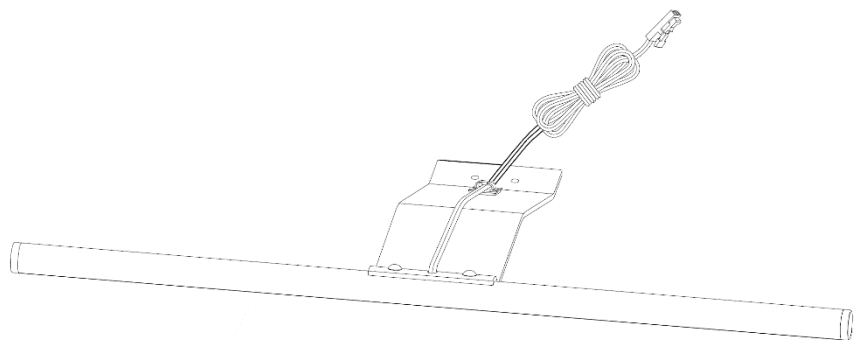
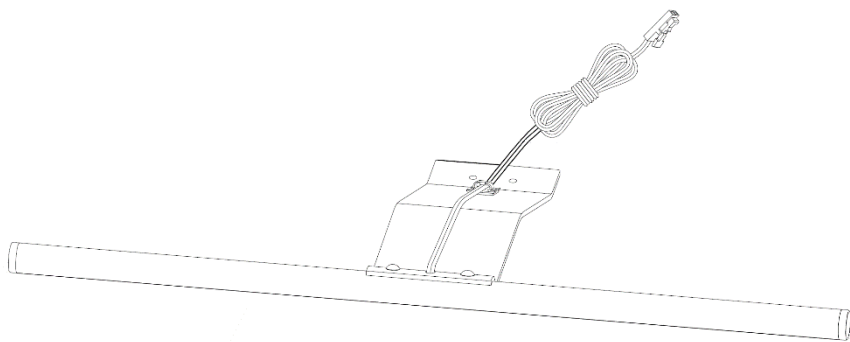


**User manual/ Bedienungsanleitung/ Mode d'emploi/ Instrucciones de manejo/ Istruzioni per l'uso**

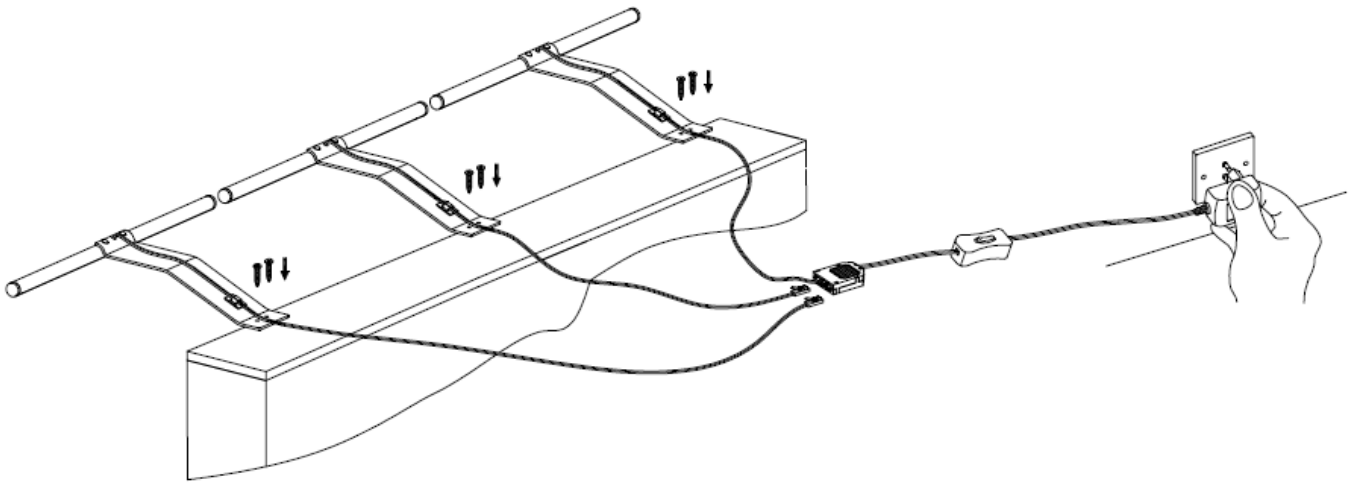
Model/ Modell/ Modèle/ Modelo/ Modello:

SET\_3\_CAB\_A



<b>General information for use/ Allgemeine Hinweise zur Verwendung des Produkts/  Remarques générales concernant l'utilisation du produit/ Indicaciones generales para el uso  del producto/ Indicazioni generali per l'utilizzo del prodotto</b>	
(UK)	<p>Before starting up this product, please check for external damage. In case of visible external damage we immediately dis-advise the start-up of this product! Please remove all packaging material of this product before the first start-up. This product is suitable for installation on normally flammable surfaces. Please do not install this product in the direct near any heat sources, gas and /or oil lines as well as open fireplaces. Before connecting the power cable to the LED cabinet light, please make sure that the voltage of the power line in the house of the power supply used corresponds. The cable must not be kinked, twisted or under tension, not strong. After a successful installation, the connection to the power supply can be done.</p>
(DE)	<p>Vor der Inbetriebnahme dieses Produkts prüfen Sie dieses bitte auf äußerliche Schäden. Bei sichtbaren äußerlichen Beschädigungen wird von der Inbetriebnahme dringend abgeraten! Entfernen Sie bitte vor der Inbetriebnahme sämtliche Verpackungsmaterialien.</p> <p>Das Produkt ist für die Installation an normal entflammaren Flächen geeignet. Bitte installieren Sie das Produkt nicht in unmittelbarer Nähe von Hitzequellen, Gas- oder Ölleitungen sowie an offenen Feuerstellen Bevor Sie das Netzzuleitungskabel mit dem Produkt verbinden, achten Sie bitte darauf, dass die Spannung Ihrer Hausleitung der Spannung des verwendeten Netzteils entspricht. Das Kabel darf nicht stark geknickt werden, nicht stark unter Zug stehen oder verdreht sein. Nach erfolgreicher Montage kann die Verbindung an das Stromnetz erfolgen.</p>
(FR)	<p>Avant la mise en service du produit, vérifiez les éventuels dommages extérieurs. En cas de dommages extérieurs visibles, toute mise en service de l'éclairage avec prise de courant est vivement déconseillée! Avant la mise en service, retirez toutes les matières d'emballage de l'éclairage avec prise de courant. Le produit est adapté à une installation sur les surfaces normalement inflammables. Ne pas installer le produit à proximité immédiate de sources de chaleur, de conduite de gaz ou de pétrole ni au niveau de foyers ouverts. S'assurer que la tension du câble domestique est conforme à la tension du bloc d'alimentation utilisé avant de brancher le câble d'alimentation secteur au produit. Évitez que le câble ne soit pas vrillé, tordu ou sous tension. Connectez le câble d'alimentation à la prise.</p>
(ES)	<p>¡Antes de utilizar este producto, compruebe si existen daños exteriores. En caso de daños visibles, no se recomienda la puesta en servicio! Antes de la puesta en servicio, retire todos los materiales de embalaje. El producto resulta apto para la instalación en superficies de inflamabilidad normal. No instale el producto en las proximidades inmediatas de fuentes de calor, conductos de gas o aceite o llamas abiertas. Antes de conectar el cable de conexión de red al producto, preste atención a que la tensión de la conexión de su hogar se corresponda con la de la fuente de alimentación utilizada. El cable no debe estar cortado, torcido o bajo presión. Después de la instalación del dispositivo, conéctelo con la fuente de alimentación.</p>
(IT)	<p>Prima di utilizzare questo prodotto, si prega di controllare che non vi siano danni esterni. E' estremamente sconsigliata la messa in funzione della lampada da presa in caso di danni esterni visibili! Si prega di rimuovere tutto il materiale d'imballaggio della lampada da presa prima dell'uso. Il prodotto non è adatto all'installazione su superfici normalmente infiammabili. Si prega di non installare il prodotto nelle immediate vicinanze di fonti di calore, condutture del gas o dell'olio o camini aperti. Prima di collegare il cavo di rete al prodotto, accertarsi che la tensione elettrica della propria abitazione corrisponda a quella dell'alimentatore utilizzato. Il cavo non è resistente pertanto non deve essere piegato, attorcigliato o sotto tensione. Dopo una corretta installazione, si può effettuare il collegamento all'alimentazione elettrica.</p>





**Start-up/ Inbetriebnahme/ La mise en service/ Puesta en marcha/ La messa in:**



<b>Technical Data/ Technische Daten/ Données techniques/ Especificaciones técnicas/ Dati tecnici:</b>	
<b>Operating voltage / Betriebsspannung/ Alimentation/ Voltaje nominal/ Tensione di esercizio:</b>	12V DC
<b>Nominal wattage/ Leistung/ Puissance/ Potencia/ Potenza:</b>	3 x 3,5W
<b>Rated color temperature/ Farbtemperatur/ Température de couleur nominale/ Temperatura de color/ Temperatura di colore nominale:</b>	3.000K
<b>Nominal-/ rated lamp life time/ Bemessungs-/ Nennlebensdauer/ Durée de vie nominale-/ assignée/ Vida útil nominal-/ asignada/ Durata Nominale-/ valutata dell'illuminazione:</b>	> 25.000h
<b>Switching cycles/ Schaltzyklen/ Cycles de commutation/ Ciclos de conmutación/ Ciclos de encendido:</b>	>15.000
<b>Nominal luminous flux/ Nennlichtstrom/ Flux lumineux nominal/ Flujo luminoso luminal/ Flusso luminoso nominale:</b>	3 x 230lm
<b>Beam angle/ Abstrahlwinkel/ Angle de diffusion/ Ángulo de haz/ Angolo del fascio:</b>	110°
<b>Electrical protection/ Schutzart/ Protecion électrique/ Protección eléctrica/ Protezione elettrica:</b>	IP20
<b>Protection class/ Schutzklasse/ Classe de protection/ Clase de protección/ Classe di protezione:</b>	III

**UK General safety information**

Thank you for choosing a product of SEBSON. Please read the instructions carefully and keep them for looking up before start-up this product. A long and failure-free operation can only be guaranteed if the installation and start-up is done properly.

	Please read the safety instructions necessarily.
	This lamp is only suited for indoor-use and not for outdoor-use.
	A minimum distance from 50 cm from the light to the illuminated surface has to be complied.
	This product may not be disposed of with household waste. At the end of its useful life, the product must be returned to a point of acceptance for the recycling of electric and electronic device. Please ask your local municipality for the point of acceptance! As the devices contain valuable recyclable materials, they should be sent for recycling, in order not to harm the environment or human health from uncontrolled waste disposal.

**Scope of delivery:**

- 3 LED cabinet lights
- 12V power plug
- Screws for fixing (6 pieces)

This LED cabinet light must be powered by 12V DC voltage. Please do not open the LED cabinet light. An exchange of the built-in luminous in the light is not possible. The remodeling of this product is not allowed. Before start-up the LED cabinet light please make sure that the product is protected from heavy dirt, dampness and warming. Any other use than the description may result in damage to the product. So the dangers are such as electric shock, short circuit, fire etc. Please read the safety instructions necessarily. Please keep this product away from children. **Caution:** The packaging contains small parts that can be swallowed by children!

**Cleaning**

**Caution:** Before cleaning the lamp, please interrupt the circuit by pulling the power plug out of the socket! Please cool down the lamp for at least 10 min. before you start cleaning! Please avoid in cleaning of the lamp the wearing of metallic or conductive jewelry such as bracelets, necklaces, rings etc. The LED cabinet light is not waterproof. We recommend for cleaning a soft dry tissue! Please do not use solvent-containing cleaner for cleaning the lamp.



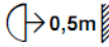

**CE Declaration of Conformity**

This product has been prepared according to the listed below guidelines:

- LVD 2014/35/EU
- EMC 2014/30/EU
- RoHS 2011/65/UE

**DE Allgemeine Sicherheitshinweise**

Vielen Dank, dass Sie sich für ein Produkt der Marke SEBSON entschieden haben. Vor der Inbetriebnahme lesen Sie sich bitte die Anleitung zur Montage gründlich durch und bewahren Sie diese zum Nachschlagen auf! Ein langer und störungsfreier Betrieb kann nur gewährleistet werden, wenn die Installation und die Inbetriebnahme sachgerecht erfolgt ist.

	Bitte beachten Sie vor der Montage der Leuchte unbedingt die Sicherheitshinweise und technischen Angaben!
	Bitte verwenden Sie diesen Artikel nur im Innenbereich! Für den Außenbereich ist dieses Produkt nicht geeignet!
	Ein Abstand von 50 cm sollte mindestens zwischen der Leuchte und der Fläche, die ausgeleuchtet werden soll, eingehalten werden.
	Dieses Produkt darf nicht im Hausmüll entsorgt werden. Da Altgeräte wertvolle recyclingfähige Materialien enthalten, sollten sie einer Verwertung zugeführt werden, um der Umwelt bzw. der menschlichen Gesundheit nicht durch unkontrollierte Müllbeseitigung zu schaden. Bitte bringen Sie dieses Produkt am Ende seiner Lebensdauer zu einer Annahmestelle für Recycling von elektrischen und elektronischen Geräten. Bitte erfragen Sie diese Stellen bei Ihrer zuständigen kommunalen Verwaltung, den örtlichen Müllentsorgungsbetrieben oder bei Ihrem Händler.

**Lieferumfang:**

- 3 LED Schrankleuchten
- 12V Netzteil
- Schrauben (6 Stück)

Bitte betreiben Sie dieses Produkt mit 12V DC Gleichspannung. Bitte öffnen Sie niemals das Gehäuse des Produkts! Ein Austausch des verbauten Leuchtmittels in der Leuchte ist nicht möglich. Der Umbau dieses Produkts ist nicht erlaubt. Bitte achten Sie darauf, dass das Produkt bei Inbetriebnahme vor starker Verschmutzung, Feuchtigkeit und starker Erwärmung geschützt ist. Eine andere Verwendung als beschrieben kann zur Beschädigung des Produktes führen. Damit sind Gefahren, wie z.B. elektrischer Schlag, Kurzschluss, Brand, etc. verbunden. Beachten Sie unbedingt die Sicherheitshinweise. Bitte halten Sie dieses Produkt von Kindern fern! **Achtung:** Die Verpackung enthält Kleinteile, die von Kindern verschluckt werden können!

## Reinigung

**Achtung:** Vor der Reinigung der Leuchte unterbrechen Sie bitte den Stromkreis indem Sie den Netzstecker aus der Steckdose ziehen! Lassen Sie die Leuchte mindestens 10 Minuten abkühlen, bevor Sie mit der Reinigung beginnen! Vermeiden Sie bei der Reinigung der Leuchte unbedingt das Tragen von metallischem oder leitfähigem Schmuck wie Armbändern, Ketten, Ringen etc. Die Leuchte ist nicht wasserfest. Daher verwenden Sie zur Reinigung der Leuchte ein trockenes Reinigungstuch! Bitte verwenden Sie zur Reinigung der Leuchte keine lösungsmittelhaltigen Reinigungsmittel.





## CE Konformitätserklärung

Dieses Produkt ist nach den unten aufgelisteten Richtlinien hergestellt worden:

- LVD 2014/35/EU
- EMC 2014/30/EU
- RoHS 2011/65/UE

### (FR) Consignes générales de sécurité

Nous vous remercions d'avoir opté pour un produit de la marque SEBSON. Veuillez lire attentivement le présent manuel avant la mise en service de ce produit. Un fonctionnement durable et sans accros ne peut être garanti que si l'installation et la mise en service sont effectuées de manière professionnelle. Conservez le manuel d'utilisation pour une consultation ultérieure!

	Avant le montage du lampe, prenez impérativement connaissance des consignes de sécurité et des données techniques!
	Utiliser cet appareil uniquement à l'intérieur.
	Un écart de minimum 50 cm entre lampe et la surface à éclairer doit être respecté.
	Ce symbole sur l'appareil ou l'emballage indique que l'élimination d'un appareil en fin de vie peut polluer l'environnement. Ne pas jeter un appareil électrique ou électronique (et des piles éventuelles) parmi les déchets municipaux non sujets au tri sélectif ; une déchetterie traitera l'appareil en question. Renvoyer l'appareil à votre fournisseur ou à un service de recyclage local. Il convient de respecter la réglementation locale relative à la protection de l'environnement.

## Livraison:

- 3 Éclairage d'armoire LED
- Adaptateur 12V
- Vis pour fixer (6 pièces)

Utiliser ce produit avec une tension continue de 12 V DC. Ne jamais ouvrir le boîtier du produit! C'est impossible de remplacer l'ampoule de la lampe. La conversion du produit est interdite.

Avant de démarrer le produit, veuillez-vous assurer que le produit et protégé contre la saleté, l'humidité et le réchauffement. Toute utilisation non conforme peut s'avérer dangereuse pour le personnel et endommager l'appareil (choc électrique, court-circuit, feu). Veuillez lire les instructions de sécurité. Tenir ce produit hors de portée des enfants. **Attention:** Le produit contient des petites pièces qui pourraient être avalées par les enfants.

## Nettoyage:

**Caution:** Avant de nettoyer la lampe, s'il vous plaît interrompre le circuit en tirant le cordon d'alimentation de la prise! Avant le nettoyage, retirez l'éclairage de la prise de courant! Laissez refroidir l'éclairage pendant minimum 10 minutes avant de commencer le nettoyage. L'éclairage n'est pas étanche à l'eau. Pour le nettoyage de l'éclairage, utilisez donc un chiffon sec! Pour le nettoyage de l'éclairage, n'utilisez pas de détergent contenant des solvants. Pendant le nettoyage de l'éclairage, évitez impérativement de porter des bijoux métalliques ou conducteurs tels que des bracelets, des chaînes, des bagues etc.



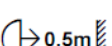

## CE Déclaration de Conformité

Le produit a été fabriqué en respectant les directives suivantes:

- LVD 2014/35/EU
- EMC 2014/30/EU
- RoHS 2011/65/UE

### (ES) Indicaciones generales de seguridad

Gracias por comprar un producto de la marca SEBSON. Antes de utilizar este producto, lea atentamente las instrucciones. Sólo puede garantizarse un servicio largo y sin problemas si la instalación y puesta en servicio se llevan a cabo correctamente. ¡Guarde este manual para futuras consultas!

	La instalación debe ser llevada a cabo de manera profesional de acuerdo con las normas de instalación y conexión locales vigentes!
	El dispositivo está diseñado para ser usado como iluminación en interiores.
	Entre la lámpara y la superficie a iluminar se debe mantener una distancia mínima de 50 cm.
	Este producto no debe desecharse con la basura doméstica. Dado que los dispositivos contienen materiales reciclables valiosos, deben ser enviados al reciclado, a fin de no dañar el medio ambiente o la salud humana con una eliminación incontrolada de residuos. Lleve este producto al final de su vida útil a un punto de recogida para el reciclaje de aparatos eléctricos y electrónicos. Averigüe estos sitios consultando a su autoridad municipal local, al servicio de recogida de residuos de su localidad o a su distribuidor. l'environnement.

## Suministrado:

- 3 Luz para armario LED
- Adaptador 12V
- Tornillos de montaje (6 piezas)

Utilice este producto con una corriente continua de 12V DC. ¡No abra nunca la carcasa del producto! La sustitución de bombillas no es posible. No está permitido la conversión del producto. Antes de comenzar, por favor asegúrese de que el producto esté protegido frente a la suciedad resistente, humedad y calor. El uso incorrecto y distinto al uso descrito como tal podría provocar daños (shock eléctrico, cortocircuito, fuego etc.). Por favor, lea cuidadosamente el manual de instrucciones. **Atención:** El envase contiene partes pequeñas cuya ingestión puede ser peligrosa para niños!

### Limpieza

**Precaución:** ¡Antes de limpiar la lámpara, interrumpir el circuito sacando la clavija de alimentación de la toma! ¡Por favor, antes de empezar la limpieza deje que la lámpara se enfríe durante al menos 10 minutos! Antes de limpiarlo, apague y desconecte el sistema de la fuente de energía. No use solventes químicos o abrasivos fuertes para limpiar el dispositivo. Evite la limpieza llevando joyería metálica o conductiva (brazaletes, collares, anillos etc.). Para limpiar el dispositivo, use un paño limpio y ligeramente humedecido. Por favor, para limpiar la lámpara no use limpiadores que contienen solventes.





### Declaración de conformidad CE

El producto se ha preparado de conformidad con las directivas siguientes:

- LVD 2014/35/EU
- EMC 2014/30/EU
- RoHS 2011/65/UE

### Instrucciones generales de seguridad

Grazie per aver scelto un prodotto del marchio SEBSON. Prima di utilizzare questo prodotto, leggere attentamente le istruzioni! Un funzionamento di lunga durata e senza anomalie può essere garantito solo se l'installazione e la messa in servizio vengono eseguite correttamente. Conservare queste istruzioni per riferimenti futuri!

	Si prega di osservare i dati tecnici e le istruzioni di sicurezza prima di installare il telaio!
	Questo prodotto è adatto solo per l'uso interno e non anche per l'uso esterno!
	Tra la lampada e la superficie che deve essere illuminata dovrebbe essere mantenuta una distanza di almeno 50 cm.
	Questo prodotto non deve essere smaltito con i rifiuti domestici. Poiché i dispositivi contengono materiali riciclabili pregiati, dovrebbero essere inviati al riciclaggio, al fine di non danneggiare l'ambiente o la salute dell'uomo con uno smaltimento incontrollato dei rifiuti. Una volta divenuto inutilizzabile, si prega di

	portare il prodotto ad un punto di raccolta per il riciclaggio di apparecchiature elettriche ed elettroniche. Verificare l'ubicazione di tali siti presso gli uffici amministrativi locali, il servizio di smaltimento dei rifiuti locale o il rivenditore.
--	---

### Volume di fornitura

- 3 Luce per armadio LED
- Adattatore 12V AC
- Viti per il fissaggio (6 pezzi)

Mettere in esercizio questo prodotto con tensione continua a 12V DC! Non aprire mai l'alloggiamento del prodotto! Non è consentito scambiare la lampadina incorporata nella luce. Non è consentito rimodellare questo prodotto. Si prega di assicurarsi che al momento della messa in funzione il prodotto sia protetto da sporcizia, umidità ed eccessivo riscaldamento. Un uso diverso da quello della descrizione può provocare danni al prodotto. I conseguenti pericoli possono essere scosse elettriche, cortocircuiti, incendi, ecc. E' obbligatorio leggere le istruzioni di sicurezza. Tenere il prodotto lontano dalla portata dei bambini. **Avvertenza:** la confezione contiene piccole parti che possono essere ingerite dai bambini!

### Pulizia

**Cauzione:** Prima di pulire la lampada, per favore interrompere il circuito tirando la spina di potere fuori dalla presa! Per favore raffreddare la lampada per almeno 10 min prima di avviare la pulizia! Interrompere il circuito di corrente disattivando il freno del circuito. Non utilizzare detergenti contenenti solventi per la pulizia LED dell'illuminazione. Durante la pulizia LED dell'illuminazione evitare di usare gioielli di metallo o conduttori come bracciali, collane, anelli, ecc. Il LED dell'illuminazione non è impermeabile. Per la pulizia si raccomanda un panno morbido asciutto. Per favore non usare il depuratore contenente il solvente per pulire la lampada.

### Dichiarazione di conformità CE

Questo prodotto è stato preparato secondo le seguenti direttive:

- LVD 2014/35/EU
- EMC 2014/30/EU
- RoHS 2011/65/UE