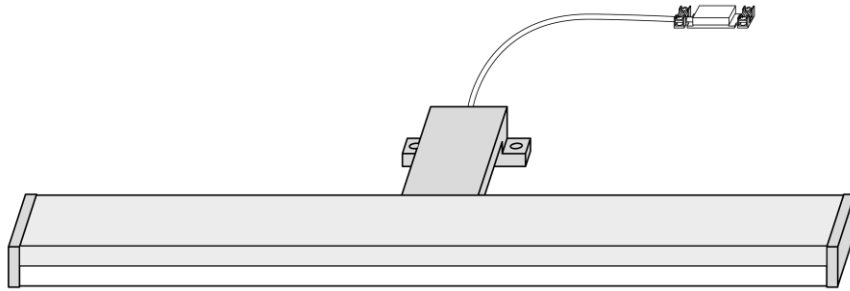
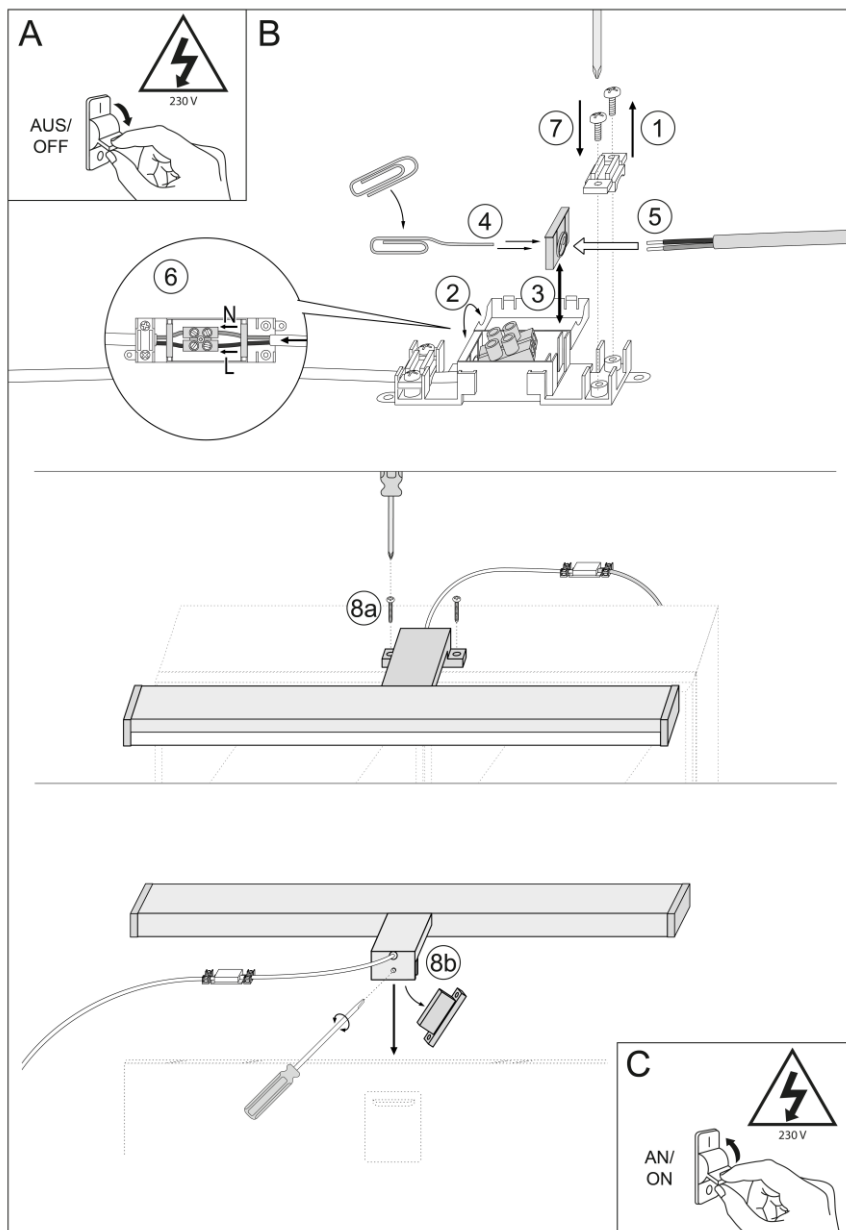


MIRROR_CAB_C78



1:



Bedienungsanleitung

Vielen Dank, dass Sie sich für ein Produkt der Marke SEBSON entschieden haben. Vor der Inbetriebnahme lesen Sie die Anleitung gründlich durch und bewahren Sie diese zum Nachschlagen auf! Ein langer und störungsfreier Betrieb kann nur gewährleistet werden, wenn die Installation und die Inbetriebnahme sachgerecht erfolgt ist. Vor der Inbetriebnahme prüfen Sie das Produkt auf äußerliche Schäden. Bei sichtbaren äußerlichen Beschädigungen wird von der Inbetriebnahme dringend abgeraten! Entfernen Sie vor der Inbetriebnahme dieses Produkts sämtliche Verpackungsmaterialien und prüfen Sie den Inhalt auf Vollständigkeit!

Bestimmungsgemäßer Verwendungszweck:

Diese Spiegelleuchte der Marke SEBSON eignet sich beispielsweise zur Montage auf Schränken oder Regalen. Aufgrund ihrer Beschaffenheit, weist sie eine Schutzart von IP44 auf und ist somit für den Einsatz in Feuchträumen geeignet.

Lieferumfang:

- 1 Spiegelleuchte
- 2 Schrauben zur Befestigung



Allgemeine Sicherheitshinweise:

Gefahr: Lassen Sie die Installation dieses Produkts von einem Fachmann nach den jeweils geltenden Elektro- und Installationsvorschriften durchführen!

Gefahr: Bei Beschädigung oder Kontakt mit Nässe schalten Sie das Produkt umgehend spannungsfrei und stellen Sie sicher, dass ein Wiedereinschalten nicht mehr möglich ist!

Achtung Erstickungsgefahr: Halten Sie dieses Produkt von Kindern und Tieren fern! Der Inhalt der Verpackung enthält Kleinteile, die verschluckt werden können!

Achtung: Zur Vermeidung von Brand- oder Augenschäden, richten Sie den Lichtstrahl der Leuchte niemals direkt auf Personen oder Tiere und vermeiden Sie es direkt in die Lichtquelle zu schauen!



- Ein Austausch des verbauten Leuchtmittels in der Leuchte ist nicht möglich!

- Der Umbau dieses Produkts ist nicht erlaubt! Durch einen Umbau ist die einwandfreie sowie gefahrlose Funktion des Geräts nicht mehr gewährleistet! Außerdem erlischt dadurch der Gewährleistungsanspruch!
- Schließen Sie keinen Dimmer an, denn damit können Sie die Leuchte beschädigen!
- Decken Sie die Leuchte nicht mit wärmedämmenden Materialien ab! In Folge einer starken Hitzeentwicklung können die LEDs beschädigt werden!
- Bei unsachgemäßem Gebrauch dieses Produkts, durch die Verletzungen oder Schäden hervorgerufen werden, übernimmt der Hersteller keine Verantwortung!
- Eine andere Verwendung als beschrieben kann zur Beschädigung des Produkts führen. Damit sind Gefahren, wie z.B. elektrischer Schlag, Kurzschluss, Brand, etc. verbunden.
- Änderungen am Produkt, der Verpackung oder der Bedienungsanleitung sowie Druckfehlern behalten wir uns vor.
- Schützen Sie das Produkt vor äußeren Beschädigungen, starker Verschmutzung, Feuchtigkeit und starker Erwärmung!
- Damit der Gewährleistungsanspruch nicht erlischt, verwenden Sie nur die mitgelieferten Einzelteile. Reparaturen dürfen nur von einem Fachmann durchgeführt werden und nur unter Verwendung von Originalersatzteilen!
- In gewerblichen Einrichtungen sind die Unfallverhütungsvorschriften des Verbandes der gewerblichen Berufsgenossenschaften für elektrische Anlagen und Betriebsmittel zu beachten.

Hinweise zur Montage (Abb.1):

Gefahr: Stellen Sie sicher, dass vor der Installation der Stromkreis unterbrochen ist! Für die Installation sind Arbeiten an der Netzspannung erforderlich. Entfernen Sie die zugehörige Sicherung oder schalten Sie die Schaltersicherung aus. Überprüfen Sie mit Hilfe eines Spannungsprüfers, ob die Leitung spannungsfrei ist! Der Stromkreis darf während der Installation nicht geschlossen werden! Hier besteht Lebensgefahr!

Gefahr: Lassen Sie die Installation dieses Produkts von einem Fachmann nach den jeweils geltenden Elektro- und Installationsvorschriften durchführen!

Achtung: Stellen Sie vor dem Bohren der Befestigungslöcher sicher, dass sich an der Bohrstelle keine Gas-, Strom- oder Wasserleitungen befinden, die dadurch beschädigt werden könnten!

- Verwenden Sie diesen Artikel nur im Innenbereich! Für den Außenbereich ist dieses Produkt nicht geeignet!
- Planen Sie einen Mindestabstand von 50cm zwischen der ausgeleuchteten Fläche und der Leuchte ein.
- Beachten Sie vor der Montage dieses Produkts unbedingt die Sicherheitshinweise und technischen Angaben!
- **Hinweis zur Installation:**
L: stromführende Leitung (schwarz)
N: Neutralleiter (blau oder grau)

Technische Daten:

| | |
|---------------------------------------|-------------|
| Betriebsspannung: | 220-240V AC |
| Leistung: | 15W |
| Nennlichtstrom: | 1.300lm |
| Farbtemperatur: | 4000K |
| Schutzart: | IP 44 |
| Schutzklasse: | II |
| Bemessungs- / Nennlebensdauer: | >25.000h |
| Schaltzyklen: | >15.000 |

Dieses Produkt enthält eine Lichtquelle der Energieeffizienzklasse F.



Entsorgungshinweis:

Dieses Produkt darf nicht im Hausmüll entsorgt werden. Da Altgeräte wertvolle recyclingfähige Materialien enthalten, sollten sie einer Verwertung zugeführt werden, um der Umwelt bzw. der menschlichen Gesundheit nicht durch unkontrollierte Müllbeseitigung zu schaden. Bitte bringen Sie dieses Produkt am Ende seiner Lebensdauer zu einer Annahmestelle für Recycling von elektrischen und elektronischen Geräten. Bitte erfragen Sie diese Stellen bei Ihrer zuständigen kommunalen Verwaltung, den örtlichen Müllentsorgungsbetrieben oder bei Ihrem Händler.

Reinigung:

Gefahr: Vor der Reinigung des Produkts unterbrechen Sie den Stromkreis indem Sie den Sicherungsautomaten ausschalten bzw. die Sicherung herausdrehen. Verwenden Sie zur Reinigung ein leicht angefeuchtetes Tuch. Um das Produkt nicht zu beschädigen, vermeiden Sie unbedingt, dass Wasser in das Gehäuse eindringt! Reinigen Sie das Gerät niemals unter fließendem Wasser! Verwenden Sie zur Reinigung keine lösungsmittelhaltigen Reinigungsmittel.

SEBSON
 Sebastian Sonntag
 Gernotstr.17
 44319 Dortmund
 Germany
 support@sebson.de
 UST-IDNr.: DE246981805
 WEEE-Reg.-Nr.: DE 78960174



Manual

Thank you for choosing a product of SEBSON. Read the instructions carefully and keep them for looking up before start-up this product. A long and failure-free operation can only be guaranteed if the installation and start-up is done properly. Before starting up this product, please check for external damage. In case of visible external damage we immediately dis-advise the start-up of this product! Please remove all packaging material of this product before the first start-up and check the content for completeness!

Intended use:

This SEBSON mirror luminaire is suitable for mounting on cabinets or shelves, for example. Due to its nature, it has a protection class of IP44 and is therefore suitable for use in damp rooms.

Scope of delivery:

- 1 Mirror light
- 2 Screws for fixing



General safety information:

Danger: The installation of this product may be done only by a qualified person according the valid regulations for electrical installation!

Danger: In case of damages or contact with water turn off this product immediately without tension and make sure that a restart is no longer possible!

Danger of suffocation: Keep this product away from children and animals! The packaging contains small parts that can be swallowed!

Caution: Please set up the light beam of the light never directly at people or animals to prevent fire damage or eyes damage and avoid looking directly into the light source!



- An exchange of the built-in luminous in the light is not possible!

- The remodeling of this product is not allowed! The proper and safe functioning of the device can no longer be guaranteed if it is modified! In addition, this will invalidate the warranty claim!
- Do not connect a dimmer as this may cause a damage to the lamp.
- Do not cover the light with heat insulating materials! As a result of a strong heat development the LED can be damaged!
- The manufacture does not accept any responsibility for injuries or damage resulting from improper use of this product!
- Any other use than the description may result in damage to the product. So the dangers are such as electric shock, short circuit, fire etc.
- We reserve the right to make changes to the product, the packaging or the operating instructions as well as printing errors.

- Protect the product from external damage, heavy dirt, moisture and excessive heat!
- In order that the warranty claim does not expire please use only the supplied items. Repairs may only be done by an expert and only by using original spare parts!
- In commercial institutions, the accident prevention regulations of the professional trade association for electrical equipment and facilities must be adhered to.

Instruction for installation (Fig 1):

Danger: Before installing make sure that the circuit is interrupted! For installation, the work on the mains voltage is required. Remove the associated mains fuse or deactivate the switch fuse! Check by using a voltage tester if the line is de-energized. Make sure that the current circuit will not closed during the installation! There is danger to life here!

Danger: The installation of this product may be done only by a qualified person according the valid regulations for electrical installation!

Attention: Before drilling the mounting holes, make sure that there are no gas, electricity or water pipes at the drilling location that could be damaged by this!

- This product is only suited for indoor-use and not for outdoor-use!
- Plan a minimum distance of 50cm between the illuminated area and the lamp.
- Observe the safety instructions and technical data before installing this product!
- **Note on installation:**
L: Live wire (black)
N: Neutral conductor (blue or grey)

Technical Data:

| | |
|---|-------------|
| Operating voltage: | 220-240V AC |
| Nominal wattage: | 15W |
| Nominal luminous flux: | 1.300lm |
| Rated color temperature: | 4000K |
| Electrical protection: | IP 44 |
| Protection class: | II |
| Nominal- / rated lamp life time: | >25.000h |
| Switching cycles: | >15.000 |

This product contains a light source of energy efficiency class F.



Disposal note:

This product may not be disposed of with household waste. At the end of its useful life, the product must be returned to a point of acceptance for the recycling of electric and electronic device. Please ask your local municipality for the point of acceptance! As the devices contain valuable recyclable materials, they should be sent for recycling, in order not to harm the environment or human health from uncontrolled waste disposal.

Cleaning:

Danger: Before start cleaning the product interrupt the current circuit by switching off the circuit breaker or unscrew the fuse! Use a slightly moistened cloth for cleaning. In order not to damage the product, it is essential to avoid water penetrating into the housing! Never clean the device under running water! Do not use solvent-containing cleaner for cleaning.

SEBSON
 Sebastian Sonntag
 Gernotstr.17
 44319 Dortmund
 Germany
 support@sebson.de
 VAT-Nr.: GB179436663
 WEEE-Reg.-ID.: 500617

(FR)

Mode d'emploi

Merci d'avoir fait l'acquisition d'un produit de la marque SEBSON. Avant la mise en service, lisez attentivement ce mode d'emploi et conservez-le pour toute consultation ultérieure ! Un fonctionnement de longue durée et sans défaillance ne peut être assuré que si l'installation et la mise en service sont effectuées en bonne et due forme. Contrôlez la présence de dommages extérieurs sur le produit avant sa mise en service ! En cas de dommages extérieurs visibles, la mise en service est fortement déconseillée ! Avant la mise en service, retirez tous les matériaux d'emballage et contrôlez le contenu quant à son intégralité !

Objectif d'utilisation conforme :

Cet éclairage de miroir de marque SEBSON convient notamment à un montage sur des armoires ou étagères. En raison de ses propriétés, il présente un indice de protection IP44 et convient ainsi à une utilisation dans des pièces humides..

Livraison:

- 1 Lumière miroir
- 2 Vis pour fixer



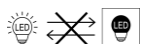
Consignes générales de sécurité:

Danger : Veuillez avoir recours à un professionnel pour l'installation de ce produit conformément à chacune des consignes d'installation et indications électriques!

Danger : En cas de dommage ou de contact avec l'humidité, mettez immédiatement le produit hors tension et assurez-vous qu'une remise sous tension n'est pas possible!

Attention : risque d'asphyxie : Gardez ce produit hors de portée des enfants et des animaux ! Le contenu de cet emballage contient des petites pièces pouvant être avalées !

Attention: Pour éviter tout dégât d'incendie ou toute blessure aux yeux, ne jamais orienter le faisceau lumineux directement vers des personnes ou des animaux et évitez de regarder directement la source de lumière!



C'est impossible de remplacer l'ampoule de la lampe!

- La conversion du produit est interdite. À la suite d'une modification, un fonctionnement optimal et sans danger de l'appareil ne peut plus être garanti ! En outre, toute exigence de garantie est annulée !
- Ne pas raccorder de variateur de lumière car il pourrait endommager le produit!
- Couvrir la lampe s'il vous plaît jamais avec des matériaux isolants à partir! Suite à un dégagement de chaleur excessif, les LED peuvent être endommagées !
- Le fabricant décline toute responsabilité en cas d'usage non professionnel de ce produit pouvant provoquer des blessures ou des dommages.
- Une autre utilisation que celle décrite peut entraîner une détérioration du produit. Des dangers, tels qu'un choc électrique, un court-circuit, un incendie etc. y sont liés.

- Sous réserve de modification du produit, de l'emballage ou du mode d'emploi ainsi que de la présence de fautes d'impression.
- Protégez le produit des détériorations externes, des salissures extrêmes, de l'humidité et d'un fort échauffement !
- Pour éviter l'extinction de la garantie, utilisez uniquement les pièces détachées contenues dans la livraison. Les réparations doivent être effectuées uniquement par un professionnel et seulement en utilisant les pièces détachées originales!
- Dans des établissements commerciaux, les prescriptions relatives à la prévention des accidents de l'association allemande des caisses de prévoyance des accidents pour les installations électriques et les moyens d'exploitation doivent être respectées.

Instructions de montage (Fig.1):

Danger : Avant l'installation, assurez-vous que le circuit électrique est interrompu ! Des travaux sur la tension secteur sont nécessaires pour l'installation. Retirez le fusible correspondant ou désactivez le fusible de commutation. Vérifiez l'absence de tension sur la ligne à l'aide d'un détecteur approprié ! Le circuit électrique ne doit pas être fermé durant l'installation ! Danger de mort !

Danger : Veuillez avoir recours à un professionnel pour l'installation de ce produit conformément à chacune des consignes d'installation et indications électriques!

Attention: Avant de percer des trous de fixation, assurez-vous qu'aucune conduite de gaz, d'eau ou de courant ne se trouve dans la zone de perçage, et ne risque alors d'être endommagée!

- Installez les cadres de montage uniquement en intérieur. Ce produit ne convient pas pour une utilisation extérieure.
- La distance entre le luminaire encastré et la surface devant être éclairée doit être d'au moins 50 cm.
- Veuillez impérativement prendre connaissance des consignes de sécurité et données techniques avant le montage de ce produit!
- **Consigne concernant l'installation :**
L : ligne conductrice de courant (noir)
N : conducteur neutre (bleu ou gris)

Données techniques:

| | |
|---|-------------|
| Alimentation: | 220-240V AC |
| Puissance nominale: | 15W |
| Flux lumineux nominal: | 1.300lm |
| Température de couleur nominale: | 4000K |
| Protection électrique: | IP 44 |
| Classe de protection: | II |
| Durée de vie/ Nominal: | >25.000h |
| Cycles de commutation: | >15.000 |

Ce produit contient une source lumineuse de classe d'efficacité énergétique F.



Informations sur l'élimination:

Ce symbole sur l'appareil ou l'emballage indique que l'élimination d'un appareil en fin de vie peut polluer l'environnement. Ne pas jeter un appareil électrique ou électronique (et des piles éventuelles) parmi les déchets municipaux non sujets au tri sélectif ; une déchetterie traitera l'appareil en question. Renvoyer l'appareil à votre fournisseur ou à un service de recyclage local. Il convient de respecter la réglementation locale relative à la protection de l'environnement.

Nettoyage:

Danger : Avant tout nettoyage du produit, veuillez couper le courant électrique en éteignant le disjoncteur ou en dévissant le fusible! Pour nettoyer le produit, utilisez un chiffon légèrement humidifié. Pour ne pas endommager le produit, évitez absolument d'infiltrer de l'eau à l'intérieur de son boîtier ! Ne jamais nettoyer l'appareil à l'eau courante! Veuillez n'utiliser aucun produit nettoyant contenant des solvants!

SEBSON

Sebastian Sonntag
 Gernotstr.17
 44319 Dortmund
 Germany
 support@sebson.de
 TVA-No.: FR95821175288

(ES)

Instrucciones de manejo

Muchas gracias por haber elegido un producto de la marca SEBSON. Antes de la puesta en marcha, por favor, lea el manual detenidamente y guárdelo como referencia. Únicamente se puede garantizar un funcionamiento duradero y correcto si la instalación y la puesta en marcha se han realizado correctamente. Antes de poner en marcha el producto, compruebe que no presente daños externos. ¡En caso de daños externos visibles, desaconsejamos totalmente su puesta en marcha! Antes de usar el producto, retire todo el material de embalaje y compruebe que el contenido esté completo.

Uso previsto:

Esta luminaria para espejo de la marca SEBSON está diseñada para el montaje en armarios o estanterías. Al estar dotada de un grado de protección IP44, esta luminaria es apta para su instalación en estancias húmedas.

Suministrado:

- 1 La luz del espejo
- 2 Tornillos de montaje


Indicaciones generales de seguridad:

Peligro: ¡La instalación de este producto debe ser realizada por un especialista de acuerdo con las normas vigentes sobre electricidad e instalación!

Peligro: ¡En caso de daños o contacto con agua, desconecte la lámpara inmediatamente y asegúrese que no es posible una reconexión.¡

¡Atención, peligro de asfixia! ¡Mantenga este producto fuera del alcance de los niños y los animales! El paquete contiene piezas pequeñas que podrían ser ingeridas.

Precaución: Para evitar incendios o daños en los ojos, nunca dirija el haz de luz de la luz directamente a personas o animales y evite que éstos miren directamente a la fuente de luz.



La sustitución de bombillas no es posible!

- No está permitido la conversión del producto. ¡No se puede garantizar el funcionamiento correcto y seguro del dispositivo si se realizan modificaciones en el mismo! ¡Esto también anula el derecho a la garantía!

- No conecte ningún dimmer, ya que esto podría dañar el producto!
- ¡Nunca cubra las lámparas con materiales aislantes! ¡Un sobrecalentamiento excesivo puede dañar los ledes!
- ¡En caso de uso inapropiado de este producto, que causara lesiones o daños, el fabricante no asume ninguna responsabilidad!
- Un uso diferente al descrito puede producir daños en el producto. Esto puede conllevar peligros tales como descarga eléctrica, cortocircuito, incendio, etc.
- Nos reservamos el derecho a realizar modificaciones en el producto, en el embalaje o en las instrucciones de uso, así como a corregir errores de impresión.
- ¡Proteja el producto de daños externos, la suciedad, la humedad y el calor excesivo!
- Para que no expire la garantía, utilice únicamente los elementos suministrados. ¡Las reparaciones sólo deben ser realizadas por un especialista y sólo con piezas de repuesto originales!
- En establecimientos comerciales se deben observar las normas de prevención de accidentes de las asociaciones profesionales para materiales y equipos eléctricos.

Indicaciones sobre el montaje (Fig.1):

Peligro: ¡Asegúrese de que la corriente eléctrica esté desconectada antes de comenzar con la instalación! Para la instalación se necesita trabajar en el sistema de tensión de la red eléctrica. Retire el fusible correspondiente o desconéctelo de la caja de fusibles. Utilice un detector de tensión para comprobar que no circule corriente por el cable. No conecte el circuito eléctrico durante la instalación. ¡Peligro de muerte!

Peligro: ¡La instalación de este producto debe ser realizada por un especialista de acuerdo con las normas vigentes sobre electricidad e instalación!

Precaución: Antes de realizar los orificios de montaje, asegúrese de que no haya tuberías de gas o de agua ni cables de corriente en el punto donde va a perforar para evitar dañarlos!

- Instale el producto sólo en interiores! Este producto no es adecuado para el uso al aire libre!
- Si se instalan varios marcos empotrables uno al lado del otro, se debe respetar una distancia mínima de 50 cm entre ellos.
- Antes del montaje del producto preste siempre atención a las advertencias de seguridad y a las indicaciones técnicas!
- **Aclaraciones sobre la instalación:**
L: cable de fase o conductor (negro)
N: cable neutro (azul o gris)

Especificaciones técnicas:

| | |
|---|-------------|
| Voltaje nominal: | 220-240V AC |
| Potencia nominal: | 15W |
| Flujo luminoso luminal: | 1.300lm |
| Temperatura de color: | 4000K |
| Protección eléctrica: | IP 44 |
| Clase de protección: | II |
| Nominal - / rated vida esperada: | >25.000h |
| Ciclos de conmutación: | >15.000 |

Este producto contiene una fuente de iluminación de la clase de eficiencia energética F.



Información de eliminación:

Este producto no debe desecharse con la basura doméstica. Dado que los dispositivos contienen materiales reciclables valiosos, deben ser enviados al reciclado, a fin de no dañar el medio ambiente o la salud humana con

una eliminación incontrolada de residuos. Lleve este producto al final de su vida útil a un punto de recogida para el reciclaje de aparatos eléctricos y electrónicos. Averigüe estos sitios consultando a su autoridad municipal local, al servicio de recogida de residuos de su localidad o a su distribuidor. l'environnement.

Limpeza:

Peligro: Antes de la limpieza del producto interrumpa el circuito eléctrico desconectando el fusible automático o el seguro. Utilice un paño ligeramente humedecido para limpiar el producto. ¡Para no dañar el producto, evite a toda costa que entre agua en la carcasa! ¡Bajo ningún concepto limpie el aparato bajo agua corriente! No utilice para la limpieza ningún producto que contenga disolventes.

SEBSON

Sebastian Sonntag

Gernotstr.17

44319 Dortmund

Germany

support@sebson.de

IVA-No.: ESY4306459E

RII-AEE register number: 7012



Istruzioni per l'uso

Vi ringraziamo per aver scelto un prodotto SEBSON. Prima della messa in funzione leggere attentamente le istruzioni per l'uso e conservarle per una consultazione futura. Un esercizio a lungo termine e privo di disfunzioni sarà garantito solo se l'installazione e la messa in funzione verranno eseguite in modo corretto. Prima di mettere il prodotto in funzione, controllare che non presenti danneggiamenti esterni. Qualora presentasse danneggiamenti visibili si sconsiglia tassativamente di metterlo in funzione. Prima della messa in funzione, rimuovere tutto il materiale di imballaggio e accertarsi che la fornitura sia completa.

Utilizzo secondo la destinazione d'uso:

Questo apparecchio d'illuminazione per specchio di marca SEBSON si presta, ad esempio, per il montaggio su armadi o scaffali. Per le sue particolari caratteristiche, esso rientra nella classe di protezione IP44 ed è pertanto indicato anche per l'impiego in ambienti umidi.

Volume di fornitura:

- 1 Luce specchio
- 2 Viti per il fissaggio



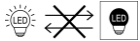
Istruzioni generali di sicurezza:

Pericolo: Si prega di far eseguire l'installazione del presente prodotto da un tecnico competente secondo le rispettive disposizioni elettroniche e di installazione vigenti!

Pericolo: In caso di danneggiamento o di contatto con acqua, togliere immediatamente la tensione al prodotto e assicurarsi che non possa riattivarsi!

Attenzione pericolo di soffocamento: Tenere questo prodotto lontano da bambini e animali. Il contenuto della confezione contiene piccoli componenti che possono essere ingoiati!

Precaución: Per evitare incendi o danni agli occhi, non dirigere mai il raggio luminoso direttamente verso persone o animali, ed evitare di guardare direttamente la sorgente di luce.



Non è consentito scambiare la lampadina incorporata nella luce!

- Non è consentito rimodellare questo prodotto! La funzionalità ineccepibile e sicura del dispositivo non sarà più garantita qualora esso venisse modificato. Inoltre, il diritto di garanzia decadrà di conseguenza.
- Di non collegare un dimmer, perché questo potrebbe danneggiare il prodotto!
- Non coprire mai le luci con materiali termoisolanti! In seguito allo sviluppo di calore intenso, i LED potrebbero danneggiarsi!
- Il produttore non si assume alcuna responsabilità in caso di uso improprio del prodotto che provochi lesioni o danni!
- Un uso differente al descritto puede producir daños en el producto. Esto puede conllevar peligros tales como descarga eléctrica, cortocircuito, incendio, etc.
- Ci riserviamo ogni modifica del prodotto, dell'imballaggio, delle istruzioni per l'uso o di errori di stampa.
- Proteggere il prodotto da danneggiamenti esterni, da sporco ostinato, da umidità e forte riscaldamento.
- Para que no expire la garantía, utilice únicamente los elementos suministrados. ¡Las reparaciones sólo deben ser realizadas por un especialista y sólo con piezas de repuesto originales!
- En establecimientos comerciales se deben observar las normas de prevención de accidentes de las asociaciones profesionales para materiales y equipos eléctricos.

Indicazioni per il montaggio (Fig.1):

Pericolo: Assicurarsi che prima dell'installazione venga chiuso il circuito elettrico! Per l'installazione è necessario eseguire dei lavori sulla tensione di rete. Rimuovere il fusibile pertinente o spegnere l'interruttore di sicurezza. Utilizzando un voltmetro, assicurarsi che la linea elettrica sia priva di tensione! Il circuito elettrico non deve essere chiuso durante l'installazione! In questo caso sussiste un pericolo di morte!

Pericolo: Si prega di far eseguire l'installazione del presente prodotto da un tecnico competente secondo le rispettive disposizioni elettroniche e di installazione vigenti!

Precaución: Prima di praticare i fori di fissaggio, accertarsi che nel punto prescelto non passino tubi del gas, linee elettriche o idrauliche che potrebbero danneggiarsi!

- Il prodotto da incasso esclusivamente in ambienti interni. Questo prodotto non è adatto all'uso in ambienti esterni.
- La distanza tra la lampada ad incasso e la superficie che deve essere illuminata deve essere di almeno 50 cm.
- Osservare assolutamente le indicazioni di sicurezza e le indicazioni tecniche prima del montaggio del presente prodotto!
- **Istruzioni per l'installazione:**
L: linea sotto corrente (nera)
N: Conduttore neutro (blu o grigio)

Dati tecnici:

| | |
|---|-------------|
| Tensione di esercizio: | 220-240V AC |
| Potenza nominale: | 15W |
| Flusso luminoso nominale: | 1.300lm |
| Temperatura di colore nominale: | 4000K |
| Protezione elettrica: | IP 44 |
| Classe di protezione: | II |
| Durata nominale della lampadina: | >25.000h |
| Ciclos de encendido: | >15.000 |

Questo prodotto contiene una fonte luminosa appartenente alla classe di efficienza energetica F.


Informazioni di smaltimento:

Questo prodotto non deve essere smaltito con i rifiuti domestici. Poiché i dispositivi contengono materiali riciclabili pregiati, dovrebbero essere inviati al riciclaggio, al fine di non danneggiare l'ambiente o la salute dell'uomo con uno smaltimento incontrollato dei rifiuti. Una volta divenuto inutilizzabile, si prega di portare il prodotto ad un punto di raccolta per il riciclaggio di apparecchiature elettriche ed elettroniche. Verificare l'ubicazione di tali siti presso gli uffici amministrativi locali, il servizio di smaltimento dei rifiuti locale o il rivenditore.

Pulizia:

Pericolo: Prima della pulizia del prodotto staccare la corrente spegnendo o svitando il salvavita. Per la pulizia utilizzare un panno leggermente inumidito! Per non danneggiare il prodotto, evitare tassativamente la penetrazione di acqua all'interno dell'alloggiamento! Non lavare l'apparecchio sotto all'acqua corrente!
Non utilizzare per la pulizia detersivi contenenti solvente.

SEBSON
Sebastian Sonntag
Gernotstr.17
44319 Dortmund
Germany
support@sebson.de
IVA-No.: IT00171519994
Eco-contributo RAEE assolto – n°: IT19060000011454

NL

Gebruiksaanwijzing

Hartelijk dank dat u voor een product van het merk SEBSON hebt gekozen. Lees voor de ingebruikname de instructies grondig door en bewaar deze voor latere raadpleging! Een lange en probleemloze werking kan alleen worden gegarandeerd als de installatie en de ingebruikname naar behoren zijn uitgevoerd. Controleer dit product voor de ingebruikname op uitwendige beschadigingen. Bij zichtbare uitwendige beschadigingen wordt sterk afgeraden om het product in bedrijf te nemen. Verwijder alle verpakkingsmaterialen voordat u het product in bedrijf neemt en controleer de inhoud op volledigheid!

Doelmatig gebruik:

Deze spiegelamp van het merk SEBSON is bijvoorbeeld geschikt voor montage op kasten of rekken. De lamp is door zijn bouwwijze geclassificeerd als IP44 en is daarom geschikt voor gebruik in vochtige ruimtes.

Levering omvat:

- 1 spiegelamp
- 2 Schroeven voor de bevestiging



Algemene veiligheidsinstructies:

Gevaar: De installatie mag alleen door een vakman worden uitgevoerd overeenkomstig de geldende elektrische en installatievoorschriften!

Gevaar: Schakel het product in geval van schade of contact met vloeistof onmiddellijk uit en zorg ervoor dat het niet meer kan worden ingeschakeld!

Let op verstikkingsgevaar: Houd dit product uit de buurt van kinderen en dieren! De inhoud van de verpakking bevat kleine onderdelen die door kinderen kunnen worden ingeslikt!

Pas op: Richt de lichtstraal van de lamp nooit rechtstreeks op personen of dieren en vermijd het om direct in de lichtbron te kijken om brandwonden of oogletsel te vermijden!



Het vervangen van het ingebouwde verlichtingsmiddel in de lamp is niet mogelijk!

- Het ombouwen van dit product is niet toegestaan. Door een ombouw is het onberispelijk en veilig functioneren van het apparaat niet meer gewaarborgd! Bovendien vervalt daardoor de aanspraak op garantie!
- Sluit geen dimmer aan, want dit kan de lamp beschadigen!
- Dek de lamp nooit met warmte-isolerende materialen af! Als gevolg van een grote hitte-ontwikkeling zouden de leds beschadigd kunnen worden!
- Bij oneigenlijk gebruik van dit product waardoor letsel of schade wordt veroorzaakt, is de fabrikant niet verantwoordelijk!
- Een ander gebruik dan beschreven kan schade aan het product veroorzaken. Dit brengt gevaren met zich mee zoals een elektrische schok, kortsluiting, brand, enz.
- Wijzigingen aan het product, de verpakking of de gebruiksaanwijzing evenals drukfouten voorbehouden.
- Bescherm het product tegen uitwendige beschadigingen, sterke vervuiling, vocht en sterke opwarming!
- Gebruik alleen de meegeleverde onderdelen zodat de aanspraak op garantieverlening niet vervalt. Reparaties mogen alleen door een vakman worden uitgevoerd en alleen met gebruikmaking van originele reserveonderdelen!
- In commerciële omgevingen moeten de ARBO-voorschriften ter voorkoming van ongevallen met betrekking tot elektrische installaties en bedrijfsmiddelen worden nageleefd.

Aanbevolen montage (Fig.1):

Gevaar: Zorg ervoor dat vóór de installatie het stroomcircuit wordt onderbroken! Voor de installatie zijn werkzaamheden aan het stroomnet noodzakelijk. Verwijder de bijbehorende zekering of schakel de zekeringautomaat uit. Gebruik een spanningzoeker om te controleren of de leiding spanningsvrij is. Het stroomcircuit mag tijdens de installatie niet wordt ingeschakeld! Dit kan levensgevaarlijk zijn!

- Gebruik dit artikel alleen binnenshuis! Voor gebruik buitenshuis is dit product niet geschikt!
- Er moet minstens een afstand van 50 cm tussen de inbouwlamp en het te verlichten gebied worden aangehouden.

Gevaar: De installatie mag alleen door een vakman worden uitgevoerd overeenkomstig de geldende elektrische en installatievoorschriften!

Pas op: Controleer voordat u de bevestigingsgaten boort of er op de plekken waar geboord wordt geen gas-, stroom- of waterleidingen aanwezig zijn die daardoor beschadigd zouden kunnen worden!

- Gebruik dit artikel alleen binnenshuis! Voor gebruik buitenshuis is dit product niet geschikt!
- Er moet minstens een afstand van 50 cm tussen de inbouwlamp en het te verlichten gebied worden aangehouden.
- Let op de veiligheidsinstructies en de technische specificaties voordat u de lamp monteert!
- **Instructies voor de installatie:**

L: fasedraad (zwart)
N: nuldraad (blauw of grijs)

Technische gegevens:

| | |
|------------------------------|-------------|
| Bedrijfsspanning: | 220-240V AC |
| Vermogen: | 15W |
| Nominale lichtstroom: | 1.300lm |
| Kleurtemperatuur: | 4000K |
| Beschermingstype: | IP 44 |
| Beschermingsklasse: | II |
| Nominale levensduur: | >25.000h |
| Schakelcycli: | >15.000 |

Dit product bevat een lichtbron met energie-efficiëntieklasse F.


Verwijderingsinformatie:

Dit product mag niet met het huishoudelijk afval worden weggegooid. Aangezien afgedankte apparaten waardevolle recyclebare materialen bevatten, moeten ze worden gerecycled om het milieu resp. de menselijke gezondheid niet te schaden door ongecontroleerde verwijdering van afval. Breng dit product aan het einde van zijn levensduur naar een inzamelpunt voor recycling van elektrische en elektronische apparatuur. Vraag na bij uw gemeente, de plaatselijke afvalverwerkingsbedrijven of uw verkoper waar u deze inzamelpunten kunt vinden.

Reiniging:

Gevaar: Onderbreek voordat u het product schoonmaakt het stroomcircuit door de zekeringautomaat uit te schakelen of de zekering te verwijderen! Gebruik voor het schoonmaken een iets vochtig gemaakte doek. Zorg ervoor dat er geen water in de behuizing kan binnendringen waardoor het product beschadigd kan raken! Reinig het apparaat nooit onder stromend water! Gebruik voor het schoonmaken van de behuizing geen reinigingsmiddelen die oplosmiddelen bevatten!

SEBSON
Sebastian Sonntag
Gernotstr.17
44319 Dortmund
Germany
support@sebson.de
UST-IDNr.:DE246981805
WEEE-Reg.-Nr.: DE 78960174