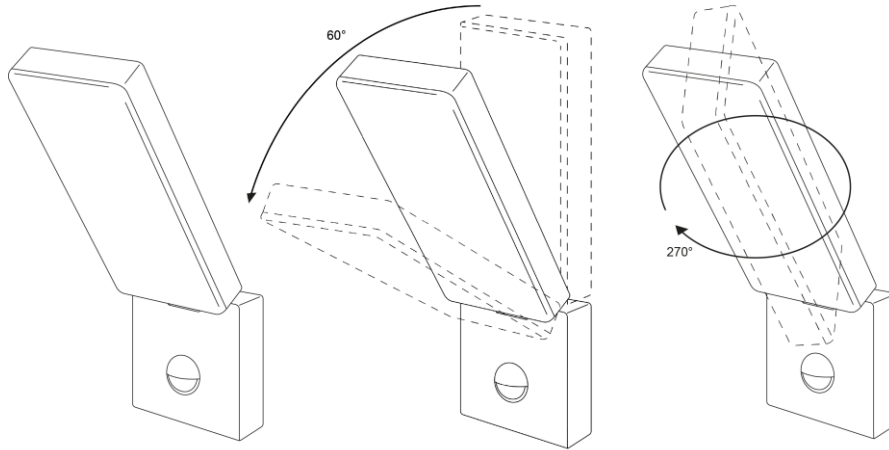


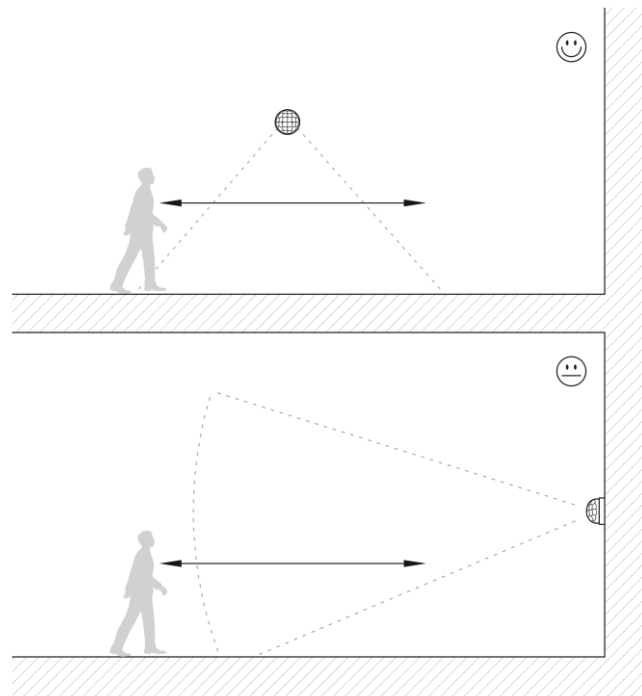
WAL\_SENSOR\_F\_INT  
WAL\_SENSOR\_G\_INT

**1:**

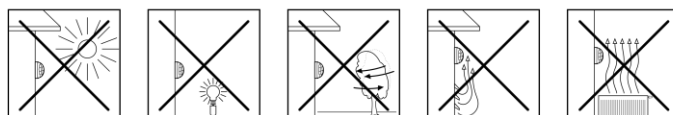


**2:**

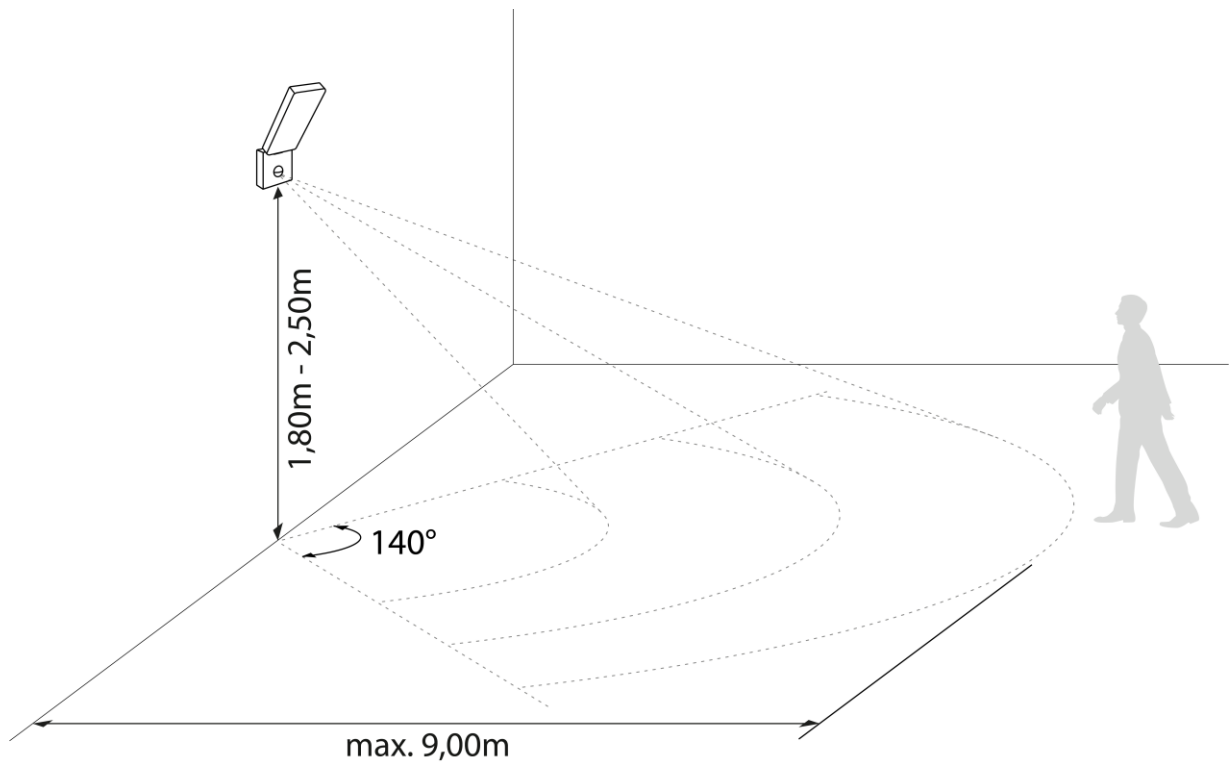
a)



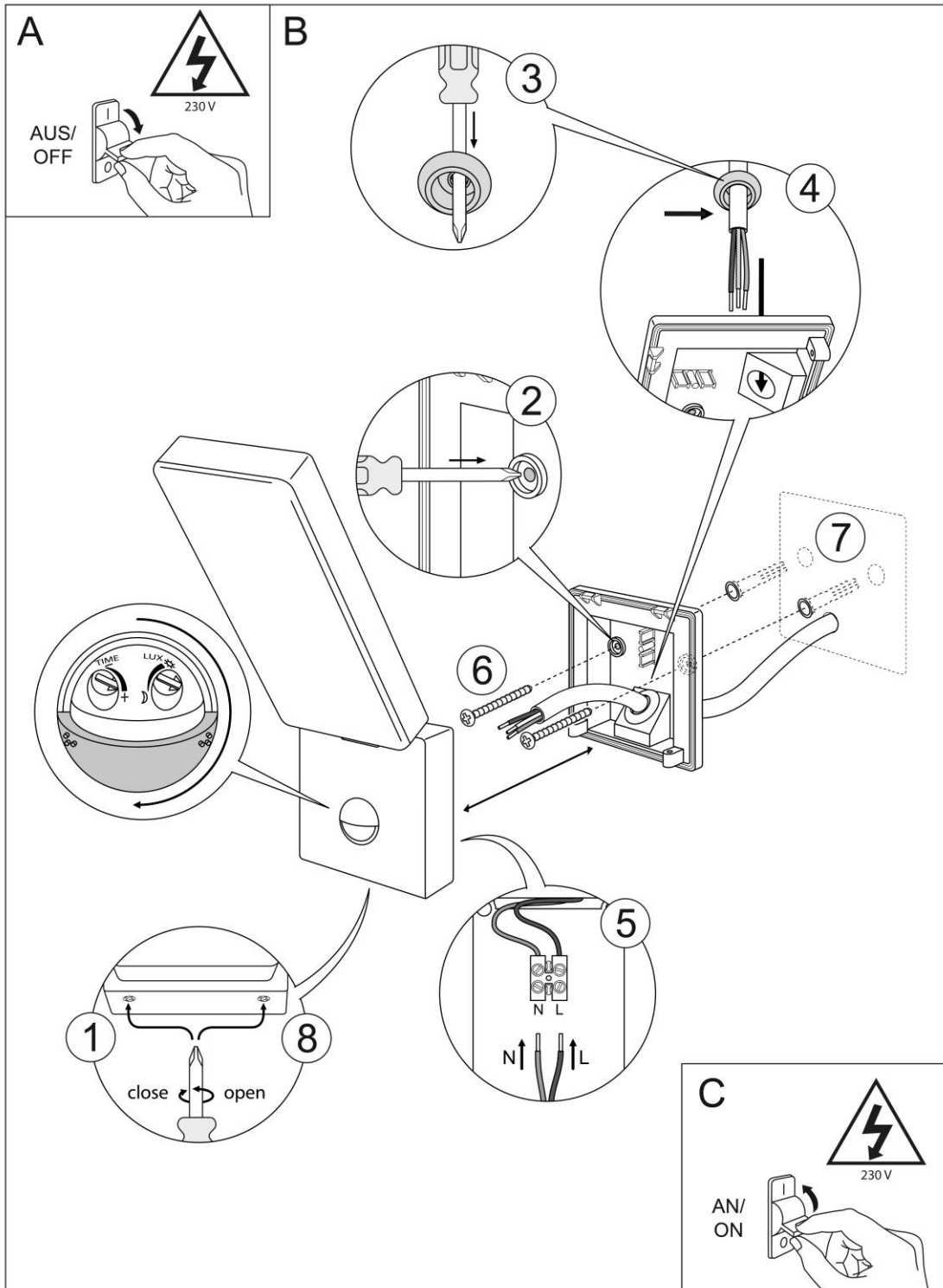
b)



3:



4:



(DE)

## Bedienungsanleitung

Vielen Dank, dass Sie sich für ein Produkt der Marke SEBSON entschieden haben. Vor der Inbetriebnahme lesen Sie sich die Anleitung gründlich durch und bewahren Sie diese zum Nachschlagen auf! Ein langer und störungsfreier Betrieb kann nur gewährleistet werden, wenn die Installation und die Inbetriebnahme sachgerecht erfolgt ist. Vor der Inbetriebnahme des Produkts, prüfen Sie es auf äußerliche Schäden! Bei sichtbaren äußerlichen Beschädigungen wird von der Inbetriebnahme dringend abgeraten! Entfernen Sie vor der Inbetriebnahme sämtliche Verpackungsmaterialien und prüfen Sie den Inhalt auf Vollständigkeit!

### Bestimmungsgemäßer Verwendungszweck:

Diese Außenleuchte der Marke SEBSON eignet sich zur Montage im Innen- und Außenbereich. Der integrierte Infrarot- Bewegungsmelder erfasst die Wärmestrahlung von sich bewegenden Körpern und schaltet daraufhin die Leuchte ein.

### Lieferumfang:

- 1 Außenleuchte
- Schrauben zur Befestigung (2 Stück)
- Dübel Ø 6mm (2 Stück)



### Allgemeine Sicherheitshinweise:

**Gefahr:** Lassen Sie die Installation dieses Produkts von einem Fachmann nach den jeweils geltenden Elektro- und Installationsvorschriften durchführen!

**Gefahr:** Bei Beschädigung oder Kontakt mit Nässe der stromführenden Leitungen, schalten Sie das Produkt umgehend spannungsfrei und stellen Sie sicher, dass ein Wiedereinschalten nicht mehr möglich ist!

**Achtung Erstickungsgefahr:** Halten Sie dieses Produkt von Kindern und Tieren fern! Der Inhalt der Verpackung enthält Kleinteile, die verschluckt werden können!

**Achtung:** Zur Vermeidung von Brand- oder Augenschäden, richten Sie den Lichtstrahl der Leuchte niemals direkt auf Personen oder Tiere und vermeiden Sie es direkt in die Lichtquelle zu schauen!



- Ein Austausch des verbauten Leuchtmittels in der Leuchte ist nicht möglich!

- Der Umbau dieses Produkts ist nicht erlaubt! Durch einen Umbau ist die einwandfreie sowie gefahrlose Funktion des Geräts nicht mehr gewährleistet! Außerdem erlischt dadurch der Gewährleistungsanspruch!
- Schließen Sie keinen Dimmer an, denn damit können Sie die Leuchte beschädigen!
- Decken Sie die Leuchte nicht mit wärmedämmenden Materialien ab! In Folge einer starken Hitzeentwicklung können die LEDs beschädigt werden!
- Bei unsachgemäßem Gebrauch dieses Produkts, durch die Verletzungen oder Schäden hervorgerufen werden, übernimmt der Hersteller keine Verantwortung!
- Eine andere Verwendung als beschrieben kann zur Beschädigung des Produkts führen. Damit sind Gefahren, wie z.B. elektrischer Schlag, Kurzschluss, Brand, etc. verbunden.
- Änderungen am Produkt, der Verpackung oder der Bedienungsanleitung sowie Druckfehlern behalten wir uns vor.
- Dieses Produkt kann im Innen- und Außenbereich verwendet werden!
- Schützen Sie das Produkt vor äußeren Beschädigungen, starker Verschmutzung, Feuchtigkeit und starker Erwärmung!
- Damit der Gewährleistungsanspruch nicht erlischt, verwenden Sie nur die mitgelieferten Einzelteile. Reparaturen dürfen nur von einem Fachmann durchgeführt werden und nur unter Verwendung von Originalersatzteilen!
- In gewerblichen Einrichtungen sind die Unfallverhütungsvorschriften des Verbandes der gewerblichen Berufsgenossenschaften für elektrische Anlagen und Betriebsmittel zu beachten.

### Funktion des Bewegungsmelders:

Der in diesem Gerät integrierte Sensor erfasst die Wärmestrahlung von sich bewegenden Körpern z.B. von Menschen oder Tieren. Nach Erfassung der Bewegung schaltet sich die Leuchte ein. Die Erfassung der Wärmestrahlung kann durch große Möbel, Glasscheiben oder durch sehr hohe Umgebungstemperaturen von über 40°C beispielsweise im Sommer eingeschränkt werden. Solange im Erfassungsbereich Bewegungen vom Sensor wahrgenommen werden, bleibt das Licht eingeschaltet!

### Hinweise zur Montage (Abb.4) :

**Gefahr:** Stellen Sie sicher, dass vor der Installation der Stromkreis unterbrochen ist! Für die Installation sind Arbeiten an der Netzspannung erforderlich. Entfernen Sie die zugehörige Sicherung oder schalten Sie die Schaltersicherung aus. Überprüfen Sie mit Hilfe eines Spannungsprüfers, ob die Leitung spannungsfrei ist! Der Stromkreis darf während der Installation nicht geschlossen werden! Hier besteht Lebensgefahr!

**Gefahr:** Lassen Sie die Installation dieses Produkts von einem Fachmann nach den jeweils geltenden Elektro- und Installationsvorschriften durchführen!

**Achtung:** Stellen Sie vor dem Bohren der Befestigungslöcher sicher, dass sich an der Bohrstelle keine Gas-, Strom- oder Wasserleitungen befinden, die dadurch beschädigt werden könnten!

- Beachten Sie vor der Montage dieses Produkts unbedingt die Sicherheitshinweise und technischen Angaben!
- **Hinweis zur Installation:**  
L: stromführende Leitung (schwarz oder braun)  
N: Neutralleiter (blau oder grau)
- Für eine optimale Reichweite wählen Sie die empfohlene Montagehöhe.

Damit eine optimale Empfindlichkeit des Sensors gewährleistet ist, montieren Sie das Gerät so an der Wand oder an der Decke, dass Bewegungen quer zum Gerät erfolgen. Bewegungen die direkt zum und weg vom Gerät erfolgen, werden nicht so gut erfasst (**siehe Abb.2a**).

Folgende Umgebungen oder Untergründe sind nicht zur Montage geeignet, da sie die Erfassung der Wärmestrahlung beeinträchtigen können (**siehe Abb. 2b**):

- Flächen aus Metall z.B. Türrahmen aus Metall
- In unmittelbarer Umgebung von elektronischen Geräten wie z.B. Computern, Monitoren etc.
- Wärmequellen z.B. Heizstrahler, Heizkörper oder Leuchten.
- In der Nähe z.B. von Abzugsanlagen oder Ventilatoren
- Im Abstrahlbereich von Leuchten (Mindestabstand von Leuchten >50cm)

### Erfassungsreichweite (Abb.3):

Die Erfassungsreichweite des Bewegungsmelders beträgt ca. 9m und 140° (auf freier Fläche) bei einer Montagehöhe von 1,8-2,5m an der Wand. In geschlossenen Räumen kann die Erfassungsreichweite, je nach Raumaufteilung, geringer sein.

### Einschaltempfindlichkeit (bzgl. der Umgebungshelligkeit):



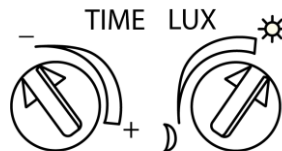
Mit diesem Einstellregler lässt sich die Einschalttempfindlichkeit in Abhängigkeit zur Umgebungshelligkeit (im Bereich zwischen 3 und 2.000 LUX) regulieren.

### Zeiteinstellung (Ausschaltverzögerung):



Die Dauer der Betriebszeit kann stufenlos von ca. 10s bis 5min eingestellt werden. Die Zeituhr wird erneut gestartet wenn vor Ablauf der eingestellten Zeit eine Bewegung vom Sensor erfasst wird.

### Funktionstest:



Stellen Sie sicher, dass der Bewegungsmelder nicht verdeckt ist. Achten Sie darauf, dass der Erfassungsbereich nicht durch Gegenstände eingeschränkt wird, wie z.B. durch große Möbel. Zur Einstellung des Erfassungsbereichs und für den Funktionstest bei Tageslicht, drehen Sie die Regler auf die abgebildeten Positionen. Nach einer Aufwärmphase von ca. 30s wird der Bewegungsmelder aktiviert. Wenn keine weitere Bewegung im Erfassungsraum des Sensors erfolgt, schaltet sich der Sensor aus.

### Technische Daten:

<b>Betriebsspannung:</b>	220-240V AC 50/ 60Hz
<b>Leistung:</b>	15W
<b>Nennlichtstrom:</b>	900lm
<b>Farbtemperatur:</b>	5.800K
<b>Schutzart:</b>	IP65
<b>Schutzklasse:</b>	II
<b>Umgebungstemperatur:</b>	-20° - +40°C
<b>Luftfeuchtigkeit:</b>	<93%

Dieses Produkt enthält eine Lichtquelle der Energieeffizienzklasse G.

### Einstellmöglichkeiten:

<b>Erfassungsreichweite:</b>	Max.9m (<24°C)/ 140°
<b>Umgebunghelligkeit:</b>	<3-2.000LUX
<b>Zeiteinstellung (Ausschaltverzögerung):</b>	Min. 10s +/- 3s - Max. 5min +/-1min

### Informationen für private Haushalte (ElektroG):

Das Elektro- und Elektronikgerätegesetz (ElektroG) enthält eine Vielzahl von Anforderungen an den Umgang mit Elektro- und Elektronikgeräten. Die wichtigsten sind hier zusammengestellt.

#### 1. Getrennte Erfassung von Altgeräten

Alte ausgediente bzw. defekte Elektro- und Elektronikgeräte werden als Altgeräte bezeichnet. Diese Geräte dürfen nicht im normalen Hausmüll bzw. zusammen mit dem Restmüll entsorgt werden. Die Geräte sollten in spezielle Sammel- und Rückgabesysteme überführt werden.

#### 2. Batterien und Akkus sowie Leuchtmittel

Besitzer von Altgeräten haben Altbatterien und Altakkumulatoren, die nicht vom Altgerät umschlossen sind, sowie Leuchtmittel, die zerstörungsfrei aus dem Altgerät entnommen werden können, im Regelfall vor der Abgabe an einer

Erfassungsstelle vom Altgerät zu trennen. Dies gilt nicht, soweit Altgeräte einer Vorbereitung zur Wiederverwendung unter Beteiligung eines öffentlich-rechtlichen Entsorgungsträgers zugeführt werden.

Batterien oder Akkus die Schadstoffe enthalten, sind mit dem Symbol einer durchgekreuzten Mülltonne gekennzeichnet und dürfen nicht in den Hausmüll gegeben werden. Unter dem Mülltonnen-Symbol befindet sich die chemische Bezeichnung des Schadstoffes - im Beispiel unten "Cd" für Cadmium. "Pb" steht für Blei, "Hg" für Quecksilber:

Bei unsachgemäßer Entsorgung können die in den Batterien enthaltenen Stoffe Gefahren für Gesundheit und Umwelt verursachen. Die Gefahren werden durch die getrennte Sammlung und ordnungsgemäße Entsorgung gebrauchter Batterien abgewendet.



### 3. Möglichkeiten der Rückgabe von Altgeräten

Besitzer von Altgeräten aus privaten Haushalten können diese bei den Sammelstellen der öffentlich-rechtlichen Entsorgungsträger oder bei den von Herstellern oder Vertreibern im Sinne des ElektroG eingerichteten Rücknahmestellen unentgeltlich abgeben.

Nach ElektroG sind wir kein rücknahmepflichtiger Vertreter und können demnach keine unentgeltliche Rückgabe/Abholung ihres Altgerätes anbieten. Weitere Informationen dazu finden sie auf unserer Webseite: <https://www.sebson.de/shop/verbraucher/>

### 4. Datenschutz-Hinweis

Altgeräte enthalten häufig sensible personenbezogene Daten. Dies gilt insbesondere für Geräte der Informations- und Telekommunikationstechnik wie Computer und Smartphones. Bitte beachten Sie in Ihrem eigenen Interesse, dass für die Löschung der Daten auf den zu entsorgenden Altgeräten jeder Endnutzer selbst verantwortlich ist.

### 5. Bedeutung des Symbols „durchgestrichene Mülltonne“



Das auf Elektro- und Elektronikgeräten regelmäßig abgebildete Symbol einer durchgestrichenen Mülltonne weist darauf hin, dass das jeweilige Gerät am Ende seiner Lebensdauer getrennt vom unsortierten Siedlungsabfall zu erfassen ist.

### Reinigung:

**Gefahr:** Vor der Reinigung des Produkts unterbrechen Sie den Stromkreis indem Sie den Sicherungsautomaten ausschalten bzw. die Sicherung herausdrehen. Verwenden Sie zur Reinigung ein leicht angefeuchtetes Tuch. Um das Produkt nicht zu beschädigen, vermeiden Sie unbedingt, dass Wasser in das Gehäuse eindringt! Reinigen Sie das Gerät niemals unter fließendem Wasser! Verwenden Sie zur Reinigung keine lösungsmittelhaltigen Reinigungsmittel.

### Adresse:

SEBSON  
 Sebastian Sonntag  
 Walter-Behrendtstr.10  
 44329 Dortmund  
 Germany  
 Mail: [support@sebson.de](mailto:support@sebson.de)  
 UST-IDNr.: DE246981805  
 WEEE-Reg.-Nr.: DE 78960174  
 Batterien Reg. Nr.: DE 11339413  
 Verpackung Reg. Nr.: DE 4848624667044



### Manual

Thank you for choosing a product of SEBSON. Please read the instructions carefully and keep them for looking up before start-up this product. A long and failure-free operation can only be guaranteed if the installation and start-up

is done properly. Before starting up this product, please check for external damage. In case of visible external damage we immediately dis-advise the start-up of this product! Please remove all packaging material of this product before the first start-up and check the content for completeness!

**Intended use:**

This SEBSON outdoor light is suitable for indoor and outdoor installation. The integrated infrared motion detector detects the heat radiation from moving bodies and then switches the light on.

**Scope of delivery:**

- 1 Outdoor light
- Screws for fixing (2 pieces)
- Dowels Ø 6mm (2 pieces)



**General safety information:**

**Danger:** The installation of this product may be done only by a qualified person according to the valid regulations for electrical installation!

**Danger:** If the power cables are damaged or come into contact with wetness, immediately disconnect the product from the power supply and ensure that it cannot be switched on again!

**Danger of suffocation:** Please keep this product away from children and animals. The packaging contains small parts that can be swallowed!

**Caution:** Set up the light beam of the light never directly at people or animals to prevent fire damage or eye damage and avoid looking directly into the light source!



- An exchange of the built-in luminous in the light is not possible!

- The remodeling of this product is not allowed! The proper and safe functioning of the device can no longer be guaranteed if it is modified! In addition, this will invalidate the warranty claim!
- Do not connect a dimmer as this may cause a damage to the lamp.
- Do not cover the light with heat insulating materials! As a result of a strong heat development the LED can be damaged!
- The manufacturer does not accept any responsibility for injuries or damage resulting from improper use of this product!
- Any other use than the description may result in damage to the product. So the dangers are such as electric shock, short circuit, fire etc.
- We reserve the right to make changes to the product, the packaging or the operating instructions as well as printing errors.
- This product is suited for indoor- and outdoor-use.
- Protect the product from external damage, heavy dirt, moisture and excessive heat!
- In order that the warranty claim does not expire please use only the supplied items. Repairs may only be done by an expert and only by using original spare parts!
- In commercial institutions, the accident prevention regulations of the professional trade association for electrical equipment and facilities must be adhered to.

**Instruction for installation (Fig.4):**

**Danger:** Before installing please make sure that the circuit is interrupted! For installation, the work on the mains voltage is required. Please remove the associated mains fuse or deactivate the switch fuse! Check by using a voltage tester if the line is de-energized. Make sure that the current circuit will not closed during the installation!



**Danger:** The installation of this product may be done only by a qualified person according the valid regulations for electrical installation!

**Attention:** Before drilling the mounting holes, make sure that there are no gas, electricity or water pipes at the drilling location that could be damaged by this!

- Please observe the safety instructions and technical data before installing this product!
- **Note on installation:**  
L: Live wire (black or brown)
- N: Neutral conductor (blue or grey)
- For optimum range, select the mounting height recommended.

To ensure optimum sensitivity of the sensor, install the device in the room in such a way that the movements are transversely to the device. Movements that are directly to and from the device are less well detected. (*see Fig. 2a*).

The following environments or surfaces are not suitable for mounting, as they may impair the detection of thermal radiation (*see Fig. 2b*):

- Metal surfaces e.g. metal door frames
- In the immediate vicinity of electronic devices such as computers, monitors etc
- Heat sources e.g. radiant heaters, radiators or lamps
- In the vicinity of e.g. fume cupboards or fans
- Within the radiation range of luminaires (minimum distance from luminaires >50cm)

#### Function of the motion sensor:

The sensor integrated in this device detects heat radiation from moving bodies, e.g. from humans or animals. After the movement is detected, the light switches on. The detection of heat radiation can be limited by large furniture, glass panes or very high ambient temperatures of over 40°C, for example in summer. While movements in the detection area are detected by the sensor, the light remains switched on.

#### Detection area (Fig 3):

The detection range of the motion detector is approx. 9m and 140° (free area) at a mounting height of 1,8-2,5m on the wall. In closed rooms the detection distance can be lower, according to room layout.

#### Sensitivity when switching (with regard to the ambient brightness):

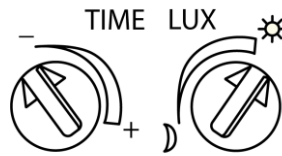


This setting control can be used to regulate the switch-on sensitivity of this unit depending on the ambient brightness (between 3 and 2.000 LUX).

#### Time setting (switching off delay):



The duration of the operating time can be set continuously from approx. 10s to 5min. The timer is restarted if a movement from the sensor is detected before the set time has elapsed.

**Function test:**


Ensure that the motion detector is not obscured. Ensure that the coverage area is not restricted by items such as through large furniture. To set the detection range and the daylight test, turn the knobs to the positions shown. The motion detector is activated after a warm-up phase of approx. 30s. If no further movement takes place in the sensing area of the sensor, the sensor switches off.

**Technical Data:**

<b>Operating voltage:</b>	220-240V AC 50/ 60Hz
<b>Nominal wattage:</b>	15W
<b>Nominal luminous flux:</b>	900lm
<b>Rated color temperature:</b>	5.800K
<b>Electrical protection:</b>	IP65
<b>Protection class:</b>	II
<b>Ambient temperature:</b>	-20° - +40°C
<b>Humidity:</b>	<93%

This product contains a light source of energy efficiency class G.

**Possibilities of adjustments:**

<b>Detection area:</b>	Max.9m (<24°C)/ 140°
<b>Sensitivity when switching (with regard to the ambient brightness):</b>	<3-2.000LUX
<b>Time setting (switching off delay):</b>	Min. 10s +/- 3s - Max. 5min +/-1min

**Information for private households (WEEE):**

The Electrical and Electronic Equipment Act (WEEE) contains a large number of requirements for the handling of electrical and electronic equipment. The most important ones are summarised here.

**1. Separate collection of waste equipment**

Old, worn-out or defective electrical and electronic equipment is referred to as waste equipment. These devices must not be disposed of in the normal household waste or together with the residual waste. The devices should be transferred to special collection and return systems.

**2. Batteries and rechargeable batteries as well as illuminants**

As a rule, owners of WEEE shall separate spent batteries and accumulators that are not enclosed in the WEEE, as well as light sources that can be removed from the WEEE without causing damage, from the WEEE before handing it over to a collection point. This does not apply if WEEE is prepared for reuse with the participation of a public waste management authority.

Batteries or rechargeable batteries that contain harmful substances are marked with the symbol of a crossed-out dustbin and must not be disposed of in household waste. Below the dustbin symbol is the chemical name of the pollutant - in the example below "Cd" for cadmium. "Pb" stands for lead, "Hg" for mercury:

If disposed of improperly, the substances contained in the batteries may cause hazards to health and the environment. The hazards are averted by the separate collection and proper disposal of used batteries.



### 3. Options for returning old appliances

Owners of WEEE from private households can hand it in free of charge at the collection points of the public waste management authorities or at the take-back points set up by manufacturers or distributors.

### 4. Data privacy notice

Old devices often contain sensitive personal data. This applies in particular to information and telecommunications technology devices such as computers and smartphones. In your own interest, please note that each end user is responsible for deleting the data on the end-of-life devices to be disposed of.

### 5. Meaning of the "crossed-out dustbin" symbol



The symbol of a crossed-out dustbin regularly displayed on electrical and electronic equipment indicates that the respective device must be collected separately from unsorted municipal waste at the end of its service life.

### Cleaning:

**Danger:** Before start cleaning the product interrupt the current circuit by switching off the circuit breaker or unscrew the fuse! Use a slightly moistened cloth for cleaning. In order not to damage the product, it is essential to avoid water penetrating into the housing! Never clean the device under running water! Do not use solvent-containing cleaner for cleaning.

### Address :

SEBSON  
Sebastian Sonntag  
Walter-Behrendtstr.10  
44329 Dortmund  
Germany  
support@sebson.de  
VAT-Nr.: GB179436663  
WEEE-Reg.-ID.: 500617

(FR)

### Mode d'emploi

Merci d'avoir fait l'acquisition d'un produit de la marque SEBSON. Avant la mise en service, lisez attentivement ce mode d'emploi et conservez-le pour toute consultation ultérieure ! Un fonctionnement de longue durée et sans défaillance ne peut être assuré que si l'installation et la mise en service sont effectuées en bonne et due forme. Contrôlez la présence de dommages extérieurs sur le produit avant sa mise en service ! En cas de dommages extérieurs visibles, la mise en service est fortement déconseillée ! Avant la mise en service, retirez tous les matériaux d'emballage et contrôlez le contenu quant à son intégralité !

### Objectif d'utilisation conforme :

Cette lampe d'extérieur de marque SEBSON convient à un montage en intérieur comme en extérieur. Le détecteur de mouvement à infrarouge intégré capte le rayonnement thermique des corps en mouvement, et allume ainsi la lumière.

### Livraison:

- 1 Lumière extérieure
- Vis pour fixer (2 pièces)
- Cheville Ø 6mm (2 pièces)



### Consignes générales de sécurité:

**Danger :** Veuillez avoir recours à un professionnel pour l'installation de ce produit conformément à chacune des consignes d'installation et indications électriques!

**Danger :** En cas de dommages des fils conducteurs ou de contact avec de l'humidité, mettez immédiatement l'appareil hors tension et assurez-vous qu'une remise en marche est impossible !

**Attention : risque d'asphyxie :** Gardez ce produit hors de portée des enfants et des animaux ! Le contenu de cet emballage contient des petites pièces pouvant être avalées !

**Attention:** Pour éviter tout dégât d'incendie ou toute blessure aux yeux, ne jamais orienter le faisceau lumineux directement vers des personnes ou des animaux et évitez de regarder directement la source de lumière!



C'est impossible de remplacer l'ampoule de la lampe!

- !La conversion du produit est interdite. À la suite d'une modification, un fonctionnement optimal et sans danger de l'appareil ne peut plus être garanti ! En outre, toute exigence de garantie est annulée !
- Ne pas raccorder de variateur de lumière car il pourrait endommager le produit!
- Couvrir la lampe s'il vous plaît jamais avec des matériaux isolants à partir! Suite à un dégagement de chaleur excessif, les LED peuvent être endommagées !
- Le fabricant décline toute responsabilité en cas d'usage non professionnel de ce produit pouvant provoquer des blessures ou des dommages!
- Une autre utilisation que celle décrite peut entraîner une détérioration du produit. Des dangers, tels qu'un choc électrique, un court-circuit, un incendie etc. y sont liés!
- Sous réserve de modification du produit, de l'emballage ou du mode d'emploi ainsi que de la présence de fautes d'impression.
- Ce produit est adapté pour une utilisation en intérieur et en extérieur.
- Protégez le produit des détériorations externes, des salissures extrêmes, de l'humidité et d'un fort échauffement !
- Pour éviter l'extinction de la garantie, utilisez uniquement les pièces détachées contenues dans la livraison. Les réparations doivent être effectuées uniquement par un professionnel et seulement en utilisant les pièces détachées originales!
- Dans des établissements commerciaux, les prescriptions relatives à la prévention des accidents de l'association allemande des caisses de prévoyance des accidents pour les installations électriques et les moyens d'exploitation doivent être respectées.

### Instructions de montage (Fig.4):

**Danger :** Avant l'installation, assurez-vous que le circuit électrique est interrompu ! Des travaux sur la tension secteur sont nécessaires pour l'installation. Retirez le fusible correspondant ou désactivez le fusible de commutation. Vérifiez l'absence de tension sur la ligne à l'aide d'un détecteur approprié ! Le circuit électrique ne doit pas être fermé durant l'installation ! Danger de mort !

**Danger :** Veuillez avoir recours à un professionnel pour l'installation de ce produit conformément à chacune des consignes d'installation et indications électriques!

**Attention:** Avant de percer des trous de fixation, assurez-vous qu'aucune conduite de gaz, d'eau ou de courant ne se trouve dans la zone de perçage, et ne risque alors d'être endommagée !

- Veuillez impérativement prendre connaissance des consignes de sécurité et données techniques avant le montage de ce produit!
- **Consigne concernant l'installation :**  
L : ligne conductrice de courant (noir ou brun)

N : conducteur neutre (bleu ou gris)

- En vue d'obtenir une portée optimale, sélectionnez la hauteur de montage recommandée.

Afin de pouvoir garantir une sensibilité optimale du capteur, montez le dispositif sur le mur ou au plafond afin que les mouvements atteignent le capteur de manière transversale. Les mouvements s'effectuant directement vers et à quelques pas de l'appareil sont moins bien détectés (**voir Fig.2a**).

Les environnements ou supports suivants ne sont pas appropriés au montage, étant donné qu'ils peuvent influencer de manière négative la détection du rayonnement thermique (**voir Fig.2b**) :

- Surfaces en métal, p. ex. encadrements de porte en métal
- Environnement immédiat d'appareils électroniques, comme p. ex. ordinateurs, moniteurs, etc.
- Sources de chaleur, p. ex. chauffages rayonnants, radiateurs ou luminaires.
- À proximité p. ex. de dispositifs d'aspiration ou de ventilateurs
- Dans la zone de rayonnement de luminaires (distance minimale aux luminaires > 50cm)

### Fonction du capteur de mouvement:

Le capteur intégré dans cet appareil capte le rayonnement thermique issu de corps en mouvement, par ex. de personnes ou d'animaux. La lampe s'allume après détection du mouvement. La saisie du rayonnement thermique peut être entravée par des meubles de grande dimension, des vitrages ou des températures ambiantes très élevées (supérieures à 40°C), en été par exemple. Acquise au cours de mouvements dans la zone de détection du capteur, qui reste allumé la lumière.

### Distance de détection (Fig.3):

La portée du détecteur de mouvement est de 9m environ et de 140° (sur une zone dégagée) pour une hauteur d'installation de 1,8 à 2,5m sur le mur. Dans des pièces fermées, la distance de détection peut diminuer selon l'agencement de la pièce.

### Sensibilité d'allumage (concernant la luminosité ambiante):



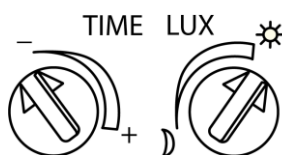
Grâce à ce régulateur, la sensibilité d'enclenchement de cet appareil peut être réglée en fonction de la luminosité ambiante (entre 3 et 2 000 LUX).

### Réglage de la durée (retard de mise à l'arrêt):



La durée de fonctionnement peut être réglée en continu de 10s. à 5min. environ. La minuterie se remet à zéro lorsqu'un mouvement est détecté par le capteur avant que le temps fixé soit écoulé.

### Contrôle de fonction:



Faire attention à ce que le détecteur de mouvement ne soit pas masqué par. Faire attention à ce que la zone de détection ne soit pas restreinte par d'autres objets tel du mobilier de grande taille. Pour régler le champ optique et pour le test de fonctionnement à la lumière du jour, tournez les régulateurs sur les positions indiquées. Après une phase de chauffe d'env. 30 s, le détecteur de mouvement est activé. Si aucun autre mouvement ne se produit dans le champ optique du capteur, celui-ci s'éteint.

#### Données techniques:

<b>Alimentation:</b>	220-240V AC 50/ 60Hz
<b>Puissance nominale:</b>	15W
<b>Flux lumineux nominal:</b>	900lm
<b>Température de couleur nominale:</b>	5.800K
<b>Protection électrique:</b>	IP65
<b>Classe de protection:</b>	II
<b>Température ambiante:</b>	-20° - +40°C
<b>Humidité:</b>	<93%
Ce produit contient une source lumineuse de classe d'efficacité énergétique G.	

#### Possibilités de réglage:

<b>Distance de détection:</b>	Max.9m (<24°C)/ 140°
<b>Luminosité ambiante:</b>	<3-2.000LUX
<b>Réglage de la durée (retard de mise à l'arrêt):</b>	Min. 10s +/- 3s - Max. 5min +/-1min

#### Informations destinées aux foyers domestiques:

La loi allemande sur les appareils électriques et électroniques contient un grand nombre d'exigences concernant la manipulation des appareils électriques et électroniques. Les plus importantes sont rassemblées ici.

##### 1. Collecte sélective des appareils usagés

Les appareils électriques et électroniques hors d'usage voire défectueux sont désignés ici par « appareils usagés ». Ces appareils ne doivent pas être jetés avec les ordures ménagères voire avec les autres déchets. Il est recommandé de transférer les appareils vers des systèmes de collecte et de retour spécifiques.

##### 2. Piles et accumulateurs ainsi qu'ampoules

Avant la remise à un point de collecte, les détenteurs d'appareils usagés doivent, en règle générale, séparer de l'appareil usagé les piles et accumulateurs usagés non enfermés dans l'appareil usagé, ainsi que les ampoules pouvant être retirées de l'appareil usagé sans être détruites. Cette disposition ne s'applique pas dans la mesure où les appareils usagés font l'objet d'une préparation en vue de leur réutilisation, laquelle préparation implique un organisme de droit public chargé de l'élimination des déchets.

Les piles ou les accumulateurs contenant des substances nocives sont marqués du symbole de poubelle barrée et ne doivent pas être jetés avec les ordures ménagères. Sous le symbole de poubelle se trouve l'appellation chimique du polluant - dans l'exemple ci-dessous « Cd » pour le cadmium. « Pb » pour le plomb, « Hg » pour le mercure :

Si les piles ne sont pas éliminées correctement, les substances contenues dans celles-ci peuvent entraîner des risques pour la santé et l'environnement. Les dangers sont évités grâce à la collecte séparée et à l'élimination appropriée des piles usagées.



##### 3. Possibilités de retour des appareils usagés

Les détenteurs d'appareils usagés provenant de foyers privés peuvent les déposer gratuitement aux points de collecte des organismes de droit public chargés de l'élimination des déchets ou aux points de reprise mis en place par les fabricants ou les distributeurs au sens de la loi allemande sur les appareils électriques.

##### 4. Indication concernant la protection des données

Les appareils usagés contiennent souvent des données personnelles sensibles. Cela vaut en particulier pour les appareils issus des technologies de l'information et de la télécommunication tels que les ordinateurs et les smartphones. Dans votre propre intérêt, veuillez noter que chaque utilisateur final est responsable de l'effacement des données présentes sur les appareils usagés à éliminer.

#### 5. Signification du symbole de « poubelle barrée »



Le symbole de poubelle barrée figurant régulièrement sur les appareils électriques et électroniques indique que l'équipement en question doit, à la fin de sa durée de vie, être collecté séparément des déchets municipaux non triés.

#### Nettoyage:

**Danger** : Avant tout nettoyage du produit, veuillez couper le courant électrique en éteignant le disjoncteur ou en dévissant le fusible ! Pour nettoyer le produit, utilisez un chiffon légèrement humidifié. Pour ne pas endommager le produit, évitez absolument d'infiltrer de l'eau à l'intérieur de son boîtier ! Ne jamais nettoyer l'appareil à l'eau courante! Veuillez n'utiliser aucun produit nettoyant contenant des solvants!

#### Adresse:

SEBSON  
 Sebastian Sonntag  
 Walter-Behrendtstr.10  
 44329 Dortmund  
 Germany  
 support@sebson.de  
 TVA-No.: FR95821175288  
 EPR obligations codes:  
 UID N° FR026888\_05A9GV  
 UID N° FR028168\_06UVWP  
 UID N° FR224288\_01BGEC

(ES)

#### Instrucciones de manejo

Muchas gracias por haber elegido un producto de la marca SEBSON. Antes de la puesta en marcha, por favor, lea el manual detenidamente y guárdelo como referencia. Únicamente se puede garantizar un funcionamiento duradero y correcto si la instalación y la puesta en marcha se han realizado correctamente. Antes de poner en marcha el producto, compruebe que no presente daños externos. ¡En caso de daños externos visibles, desaconsejamos totalmente su puesta en marcha! Antes de usar el producto, retire todo el material de embalaje y compruebe que el contenido esté completo.

#### Uso previsto:

Esta luminaria para exteriores de la marca SEBSON es apta para el montaje en espacios interiores y exteriores. El sensor de movimiento por infrarrojos integrado registra la radiación térmica de los cuerpos en movimiento y reacciona encendiendo la luz.

#### Suministrado:

- 1 Luz exterior
- Tornillos de montaje (2 piezas)
- Espiga Ø 6mm (2 piezas)





### Indicaciones generales de seguridad:

**Peligro:** La instalación de este producto debe ser realizada por un especialista de acuerdo con las normas vigentes sobre electricidad e instalación!

**Peligro:** Si el producto está dañado o entra en contacto con la humedad de los cables con corriente, desconéctelo inmediatamente de la corriente eléctrica y asegúrese de que no pueda volver a encenderse.

**¡Atención, peligro de asfixia!:** ¡Mantenga este producto fuera del alcance de los niños y los animales! El paquete contiene piezas pequeñas que podrían ser ingeridas.

**Precaución:** Para evitar incendios o daños en los ojos, nunca dirija el haz de luz de la luz directamente a personas o animales y evite que éstos miren directamente a la fuente de luz.



La sustitución de bombillas no es posible!

- No está permitido la conversión del producto. ¡No se puede garantizar el funcionamiento correcto y seguro del dispositivo si se realizan modificaciones en el mismo! ¡Esto también anula el derecho a la garantía!
- No conecte ningún dimmer, ya que esto podría dañar el producto!
- Nunca cubra las lámparas con materiales aislantes! ¡Un sobrecalentamiento excesivo puede dañar los ledes!
- ¡En caso de uso inapropiado de este producto, que causara lesiones o daños, el fabricante no asume ninguna responsabilidad!
- Un uso diferente al descrito puede producir daños en el producto. Esto puede conllevar peligros tales como descarga eléctrica, cortocircuito, incendio, etc.
- Nos reservamos el derecho a realizar modificaciones en el producto, en el embalaje o en las instrucciones de uso, así como a corregir errores de impresión.
- Este producto es adecuado para el uso en interiores y al aire libre.
- ¡Proteja el producto de daños externos, la suciedad, la humedad y el calor excesivo!
- Para que no expire la garantía, utilice únicamente los elementos suministrados. ¡Las reparaciones sólo deben ser realizadas por un especialista y sólo con piezas de repuesto originales!
- En establecimientos comerciales se deben observar las normas de prevención de accidentes de las asociaciones profesionales para materiales y equipos eléctricos.

### Indicaciones sobre el montaje (Fig.4):

**Peligro:** ¡Asegúrese de que la corriente eléctrica esté desconectada antes de comenzar con la instalación! Para la instalación se necesita trabajar en el sistema de tensión de la red eléctrica. Retire el fusible correspondiente o desconéctelo de la caja de fusibles. Utilice un detector de tensión para comprobar que no circule corriente por el cable. No conecte el circuito eléctrico durante la instalación. ¡Peligro de muerte!

**Peligro:** ¡La instalación de este producto debe ser realizada por un especialista de acuerdo con las normas vigentes sobre electricidad e instalación!

**Precaución:** Antes de realizar los orificios de montaje, asegúrese de que no haya tuberías de gas o de agua ni cables de corriente en el punto donde va a perforar para evitar dañarlos!

- Antes del montaje del producto preste siempre atención a las advertencias de seguridad y a las indicaciones técnicas!
- **Aclaraciones sobre la instalación:**  
L: cable de fase o conductor (negro o marrón)  
N: cable neutro (azul o gris)
- Para un alcance adecuado, tenga en cuenta la altura de montaje recomendada.



Para poder garantizar una sensibilidad óptima del sensor, monte el equipo en la pared o en el techo de tal forma que los movimientos se produzcan de forma transversal al equipo. Los movimientos que van y salen directamente del dispositivo no se registran tan bien (**ver Fig.2a**).

Los siguientes entornos o superficies no son adecuados para el montaje ya que pueden dificultar la detección de la radiación térmica (**ver Fig.2b**):

- Superficies de metal como marcos de puertas de metal.
- En las inmediaciones de dispositivos electrónicos como ordenadores, monitores, etc.
- Cerca de fuentes de calor, por ejemplo, estufas eléctricas, radiadores o lámparas.
- Cerca de instalaciones extractoras o ventiladores.
- Dentro del ángulo de radiación de luminarias (distancia mínima de las luminarias >50cm)

### **Función del detector de movimientos:**

El sensor integrado en este dispositivo detecta la radiación térmica de cuerpos en movimiento, por ejemplo, de personas o animales. Cuando registra el movimiento, se enciende la luz. La detección de la radiación térmica puede verse limitada por la presencia de muebles grandes, cristales de vidrio o temperaturas ambientales muy altas de más de 40°C que se puedan alcanzar en verano. Adquiridos durante los movimientos en el rango de detección del sensor, que sigue siendo la luz encendida.

### **Espacio de detección (Fig.3):**

El radio de alcance de registro del detector de movimientos es de aprox. 9m y 140° (en una superficie plana) a una altura de montaje de 1,8-2,5m en la pared. En espacios cerrados, la zona de detección puede ser menor, dependiendo de la distribución de los cuartos.

### **Sensibilidad de encendido (respecto a la luminosidad del entorno):**



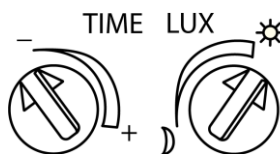
Con ayuda de este regulador de ajuste, se puede regular la sensibilidad de encendido de este dispositivo en función de la claridad del ambiente (en un rango de entre 3 y 2.000 LUX).

### **Temporización (retardo de apagado):**



La duración del tiempo de operación puede ajustarse de forma continua desde aprox. 10seg. a 5min. El cronómetro se vuelve a iniciar cuando el sensor detecta un movimiento antes de que pase el tiempo ajustado.

### **Control de funciones:**



Asegúrese de que no se cubra el detector de movimientos. Preste atención a que el rango de registro no se vea limitado por objetos, por ejemplo muebles grandes. Para ajustar la zona de detección y para la prueba de funcionamiento con luz del día, gire reguladores a las posiciones que se muestran. Tras una fase de calentamiento

de aprox. 30 segundos se activará el sensor de movimiento. Si no se produce ningún movimiento más en la zona de detección del sensor, este se desactiva.

### Especificaciones técnicas:

<b>Voltaje nominal:</b>	220-240V AC 50/ 60Hz
<b>Potencia nominal:</b>	15W
<b>Flujo luminoso luminal:</b>	900lm
<b>Temperatura de color:</b>	5.800K
<b>Protección eléctrica:</b>	IP65
<b>Clase de protección:</b>	II
<b>Temperatura ambiente:</b>	-20° - +40°C
<b>Humedad:</b>	<93%

Este producto contiene una fuente de iluminación de la clase de eficiencia energética G.

### Opciones de ajuste:

<b>Espacio de detección:</b>	Max.9m (<24°C)/ 140°
<b>Luminosidad del entorno:</b>	<3-2.000LUX
<b>Temporización (retardo de apagado):</b>	Min. 10s +/- 3s - Max. 5min +/-1min

### Información para hogares particulares:

La Ley alemana sobre aparatos eléctricos y electrónicos contiene una multitud de requisitos relacionados con el manejo de los aparatos eléctricos y electrónicos. Aquí se presenta lo más importante.

#### 1. Recogida separada de aparatos viejos

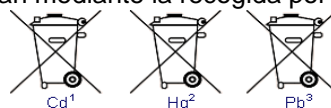
Todos los aparatos eléctricos y electrónicos inservibles y/o defectuosos se denominan aparatos viejos. Estos aparatos no deben desecharse junto con los residuos domésticos normales y/o otros residuos. Los aparatos deben entregarse a sistemas de recogida y devolución especiales.

#### 2. Pilas y baterías, así como bombillas

Los propietarios de aparatos viejos generalmente deben separar del aparato viejo las baterías y acumuladores usados no fijados al aparato viejo, así como las bombillas que puedan retirarse del aparato viejo sin destruirlo, antes de entregarlo a un punto de recogida. Esto no se aplica si los aparatos viejos se someten a una preparación para su reutilización bajo la participación de un organismo público responsable de la gestión de los residuos.

Las pilas o baterías que contienen sustancias contaminantes están identificadas con el símbolo de un contenedor tachado y no deben desecharse con los residuos domésticos. Bajo el símbolo del contenedor se halla la denominación química de la sustancia contaminante; en el ejemplo de abajo, «Cd» de cadmio. «Pb» simboliza plomo, «Hg» simboliza mercurio:

Si se eliminan de forma inadecuada, las sustancias contenidas en las baterías pueden suponer un riesgo para la salud y el medioambiente. Estos peligros se evitan mediante la recogida por separado y la eliminación adecuada de las baterías usadas.



#### 3. Opciones para la devolución de aparatos viejos

Los propietarios de aparatos viejos de hogares particulares pueden entregarlos de forma gratuita a los puntos de recogida de los organismos públicos responsables de la gestión de los residuos o a los puntos de devolución establecidos por los fabricantes o distribuidores..

#### 4. Aviso de privacidad

Los aparatos viejos a menudo contienen datos personales sensibles. Esto se aplica especialmente a aparatos de la tecnología de la información y las telecomunicaciones, como ordenadores y smartphones. Por su propio interés, tenga en cuenta que cada usuario final es responsable de eliminar los datos de los aparatos viejos que se van a desechar.

### 5. Significado del símbolo «contenedor tachado»



El símbolo representado habitualmente en los aparatos eléctricos y electrónicos de un contenedor tachado indica que el aparato en cuestión debe recogerse al final de su vida útil separadamente de los residuos urbanos no seleccionados.

### Dirección :

SEBSON  
 Sebastian Sonntag  
 Walter-Behrendtstr.10  
 44329 Dortmund  
 Germany  
 support@sebson.de  
 IVA-No.: ESY4306459E  
 RII-AEE register number: 7012

IT

### Istruzioni per l'uso

Vi ringraziamo per aver scelto un prodotto SEBSON. Prima della messa in funzione leggere attentamente le istruzioni per l'uso e conservarle per una consultazione futura. Un esercizio a lungo termine e privo di disfunzioni sarà garantito solo se l'installazione e la messa in funzione verranno eseguite in modo corretto. Prima di mettere il prodotto in funzione, controllare che non presenti danneggiamenti esterni. Qualora presentasse danneggiamenti visibili si sconsiglia tassativamente di metterlo in funzione. Prima della messa in funzione, rimuovere tutto il materiale di imballaggio e accertarsi che la fornitura sia completa.

#### Utilizzo secondo la destinazione d'uso:

Questo apparecchio d'illuminazione da esterno di marca SEBSON si presta per l'installazione sia in ambienti interni che all'esterno. Il rilevatore di movimento ai raggi infrarossi, una volta rilevata la radiazione termica dei corpi in movimento, accende l'apparecchio.

#### Volume di fornitura:

- 1 Luce esterna
- Viti per il fissaggio (2 pezzi)
- Tassello Ø 6mm (2 pezzi)



### Istruzioni generali di sicurezza:

**Pericolo:** Si prega di far eseguire l'installazione del presente prodotto da un tecnico competente secondo le rispettive disposizioni elettroniche e di installazione vigenti!

**Pericolo:** In caso di danneggiamento o di contatto con l'umidità dei cavi sotto tensione, togliere immediatamente la tensione al prodotto e assicurarsi che non possa riattivarsi!

**Attenzione pericolo di soffocamento:** Tenere questo prodotto lontano da bambini e animali. Il contenuto della confezione contiene piccoli componenti che possono essere ingoiati!

**Precaución:** Per evitare incendi o danni agli occhi, non dirigere mai il raggio luminoso direttamente verso persone o animali, ed evitare di guardare direttamente la sorgente di luce.



Non è consentito scambiare la lampadina incorporata nella luce!

- Non è consentito rimodellare questo prodotto! La funzionalità ineccepibile e sicura del dispositivo non sarà più garantita qualora esso venisse modificato. Inoltre, il diritto di garanzia decadrà di conseguenza.
- Di non collegare un dimmer, perché questo potrebbe danneggiare il prodotto!

- Non coprire mai le luci con materiali termoisolanti! In seguito allo sviluppo di calore intenso, i LED potrebbero danneggiarsi!
- Il produttore non si assume alcuna responsabilità in caso di uso improprio del prodotto che provochi lesioni o danni!
- Un uso differente al descritto puede producir daños en el producto. Esto puede conllevar peligros tales como descarga eléctrica, cortocircuito, incendio, etc.
- Ci riserviamo ogni modifica del prodotto, dell'imballaggio, delle istruzioni per l'uso o di errori di stampa.
- Questo prodotto è adatto per uso interno ed esterno.
- Proteggere il prodotto da danneggiamenti esterni, da sporco ostinato, da umidità e forte riscaldamento.
- Para que no expire la garantía, utilice únicamente los elementos suministrados. ¡Las reparaciones sólo deben ser realizadas por un especialista y sólo con piezas de repuesto originales!
- En establecimientos comerciales se deben observar las normas de prevención de accidentes de las asociaciones profesionales para materiales y equipos eléctricos.

#### **Indicazioni per il montaggio (Fig.4):**

**Pericolo:** Assicurarsi che prima dell'installazione venga chiuso il circuito elettrico! Per l'installazione è necessario eseguire dei lavori sulla tensione di rete. Rimuovere il fusibile pertinente o spegnere l'interruttore di sicurezza. Utilizzando un voltmetro, assicurarsi che la linea elettrica sia priva di tensione! Il circuito elettrico non deve essere chiuso durante l'installazione! In questo caso sussiste un pericolo di morte!

**Pericolo:** Si prega di far eseguire l'installazione del presente prodotto da un tecnico competente secondo le rispettive disposizioni elettroniche e di installazione vigenti!

**Precaución:** Prima di praticare i fori di fissaggio, accertarsi che nel punto prescelto non passino tubi del gas, linee elettriche o idrauliche che potrebbero danneggiarsi!

- Osservare assolutamente le indicazioni di sicurezza e le indicazioni tecniche prima del montaggio del presente prodotto!
- **Istruzioni per l'installazione:**  
L: linea sotto corrente (nero o marrone)  
N: Conduttore neutro (blu o grigio)
- Per un raggio d'azione ottimale scegliere l'altezza di montaggio consigliata.

I movimenti che avvengono direttamente verso l'apparecchio o a partire da esso vengono rilevati meno bene. Per poter garantire un'ottimale sensibilità del sensore, montate il dispositivo sul muro o sul tetto in modo che i movimenti avvengano trasversalmente al dispositivo (**vedi Fig:2a**).

Le circostanze o le superfici seguenti non sono adatte al suo montaggio, poiché potrebbero compromettere il suo rilevamento di radiazione termica (**vedi Fig:2b**).

- Superfici in metallo, ad es. telai della porta in metallo.
- Nelle immediate vicinanze di apparecchi elettronici, come ad es. computer, monitor, ecc.
- Fonti di calore, ad es. stufe elettriche, radiatori o lampade.
- Nelle vicinanze, ad es. di impianti di filtrazione o ventilatori
- All'interno dell'area di radiazione di lampade (distanza minima dalle lampade >50cm)

#### **Funzione del sensore di movimento:**

Il sensore integrato in questo apparecchio rileva la radiazione termica dei corpi in movimento, ad esempio persone o animali. Una volta rilevato il movimento, l'apparecchio d'illuminazione si accende. Il rilevamento della radiazione termica viene limitato da mobili di grandi dimensioni, lastre di vetro o da temperature molto alte oltre i 40°C, ad esempio in estate. Acquisite durante movimenti nel campo di rilevamento del sensore, che rimane luce accesa.

### Portata di rilevamento (Fig.3):

La portata di rilevamento del sensore di movimento è di circa 9m e 140° (su superficie libera) a un'altezza di montaggio di 1,8-2,5m alla parete. In spazi chiusi, la portata di rilevamento può diminuire, a seconda della conformazione della stanza.

### Sensibilità di attivazione (rispetto alla luminosità dell'ambiente):



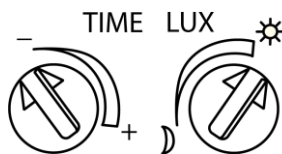
Con l'aiuto di questo regolatore, è possibile regolare la sensibilità di attivazione dell'apparecchio secondo la luminosità dell'ambiente (in un intervallo tra i 3 e i 2.000 LUX).

### Impostazione del tempo (spegnimento ritardato):



La durata di funzionamento può essere regolata in continuo da circa 10 s fino a 5 minuti. L'orologio si riavvia se il sensore rileva un movimento prima dello scadere del tempo impostato.

### Controllo di funzionamento:



Assicurarsi che il rilevatore di movimento non venga coperto da altri dispositivi quali. Assicurarsi inoltre che il raggio d'azione non venga limitato da altri oggetti come ad esempio grossi mobili. Per l'impostazione della zona di rilevamento e per il test funzionale durante la luce del giorno, girate i regolatori sulle posizioni raffigurate. Dopo una pausa di riscaldamento di circa 30 secondi il rilevatore di movimento è attivo. Se non avvengono ulteriori movimenti nella zona di rilevamento del sensore, il sensore si spegne.

### Dati tecnici:

<b>Tensione di esercizio:</b>	220-240V AC 50/ 60Hz
<b>Potenza nominale:</b>	15W
<b>Flusso luminoso nominale:</b>	900lm
<b>Temperatura di colore nominale:</b>	5.800K
<b>Protezione elettrica:</b>	IP65
<b>Classe di protezione:</b>	II
<b>Temperatura ambiente:</b>	-20° - +40°C
<b>Umidità:</b>	<93%

Questo prodotto contiene una fonte luminosa appartenente alla classe di efficienza energetica G.

### Ajustes possibilità di impostazione:

<b>Portata di rilevamento:</b>	Max.9m (<24°C)/ 140°
<b>Luminosità dell'ambiente:</b>	<3-2.000LUX
<b>Impostazione del tempo (spegnimento ritardato):</b>	Min. 10s +/- 3s - Max. 5min +/-1min

## Informazioni per nuclei familiari:

La legge sulle apparecchiature elettriche ed elettroniche contiene una varietà di requisiti per la manipolazione di apparecchiature elettriche ed elettroniche. I più importanti sono riassunti qui:

### 1. Raccolta separata di apparecchiature usate

Apparecchiature elettriche ed elettroniche vecchie, usurate o difettose vengono definite apparecchiature usate. Queste apparecchiature non devono essere smaltite con i normali rifiuti domestici o nella raccolta indifferenziata. Le apparecchiature devono essere portate in speciali sistemi di raccolta e recupero.

### 2. Batterie e accumulatori nonché lampadine

Prima della consegna nel luogo di raccolta, i possessori di apparecchiature usate devono separare dalle stesse le batterie usate o gli accumulatori usati, che non sono integrati nell'apparecchiatura, così come le lampadine che possono essere rimosse dalle apparecchiature usate senza essere distrutte. Ciò non si applica qualora le apparecchiature usate vengono preparate al reimpiego con la partecipazione di autorità pubbliche per la gestione del smaltimento dei rifiuti.

Le batterie o gli accumulatori che contengono sostanze tossiche sono contrassegnati con il simbolo del bidone dell'immondizia barrato e non devono essere inseriti nei rifiuti domestici. Sotto il simbolo del bidone si trova il nome chimico della sostanza tossica: nell'esempio sotto "Cd" per cadmio, "Pb" sta per piombo, "Hg" sta per mercurio:

In caso di smaltimento non corretto, le sostanze contenute nelle batterie possono mettere a rischio la salute e l'ambiente. La raccolta differenziata e uno smaltimento corretto delle batterie usate eludono i pericoli.



### 3. Possibilità di restituzione di apparecchiature usate

I possessori di apparecchiature usate di uso domestico possono consegnarle gratuitamente nei punti di raccolta delle autorità pubbliche per la gestione di smaltimento dei rifiuti o ai punti di ritiro istituiti dai produttori.

### 4. Informativa sulla protezione dei dati

Le apparecchiature usate contengono spesso dati personali sensibili. Ciò si applica in particolar modo per i dispositivi rientranti nella categoria delle tecnologie dell'informazione e della comunicazione come computer e smartphone. Nel proprio interesse si tenga presente che ogni consumatore finale è responsabile per la cancellazione dei dati presenti sulle apparecchiature usate da smaltire.

### 5. Significato del simbolo "bidone dell'immondizia barrato"



Il simbolo rappresentato sulle apparecchiature elettriche e elettroniche di un bidone delle immondizie barrato indica che l'apparecchiatura al termine del suo ciclo di vita deve essere raccolta in maniera separata dai rifiuti urbani indifferenziati.

## Pulizia:

**Pericolo:** Prima della pulizia del prodotto staccare la corrente spegnendo o svitando il salvavita. Per la pulizia utilizzare un panno leggermente inumidito! Per non danneggiare il prodotto, evitare tassativamente la penetrazione di acqua all'interno dell'alloggiamento! Non lavare l'apparecchio sotto all'acqua corrente!

Non utilizzare per la pulizia detergenti contenenti solvente.

## Indirizzo:

SEBSON  
 Sebastian Sonntag  
 Walter-Behrendtstr.10  
 44329 Dortmund  
 Germany  
 support@sebson.de  
 IVA-No.: IT00171519994  
 Eco-contributo RAEE assolto – n°: IT19060000011454

## Gebruiksaanwijzing

Hartelijk dank dat u voor een product van het merk SEBSON hebt gekozen. Lees voor de ingebruikname de instructies grondig door en bewaar deze voor latere raadpleging! Een lange en probleemloze werking kan alleen worden gegarandeerd als de installatie en de ingebruikname naar behoren zijn uitgevoerd. Controleer dit product voor de ingebruikname op uitwendige beschadigingen. Bij zichtbare uitwendige beschadigingen wordt sterk afgeraden om het product in bedrijf te nemen. Verwijder alle verpakkingsmaterialen voordat u het product in bedrijf neemt en controleer de inhoud op volledigheid!

### Doelmatig gebruik:

Deze buitenlamp van het merk SEBSON is geschikt voor montage binnens- en buitenshuis. De geïntegreerde infrarood-bewegingsmelder registreert de warmtestraling van bewegende lichamen en schakelt vervolgens de lamp in.

### Levering omvat:

- 1 Buitenlamp
- Schroeven voor de bevestiging (2 stuks)
- Pluggen Ø 6mm (2 stuks)



### Algemene veiligheidsinstructies:

**Gevaar:** De installatie mag alleen door een vakman worden uitgevoerd overeenkomstig de geldende elektrische en installatievoorschriften.

**Gevaar:** Schakel het product in geval van schade of wanneer de stroomgeleidende leidingen in contact komen met vocht onmiddellijk uit en zorg ervoor dat het niet meer kan worden ingeschakeld!

**Let op verstikkingsgevaar:** Houd dit product uit de buurt van kinderen en dieren! De inhoud van de verpakking bevat kleine onderdelen die door kinderen kunnen worden ingeslikt!

**Pas op:** Richt de lichtstraal van de lamp nooit rechtstreeks op personen of dieren en vermijd het om direct in de lichtbron te kijken om brandwonden of oogletsel te vermijden!



- Het vervangen van het ingebouwde verlichtingsmiddel in de lamp is niet mogelijk!

- Het ombouwen van dit product is niet toegestaan. Door een ombouw is het onberispelijk en veilig functioneren van het apparaat niet meer gewaarborgd! Bovendien vervalt daardoor de aanspraak op garantie!
- Het vervangen van het ingebouwde verlichtingsmiddel in de lamp is niet mogelijk!
- Sluit geen dimmer aan, want dit kan de lamp beschadigen!
- Dek de lamp nooit met warmte-isolerende materialen af! Als gevolg van een grote hitte-ontwikkeling zouden de leds beschadigd kunnen worden!
- Bij oneigenlijk gebruik van dit product waardoor letsel of schade wordt veroorzaakt, is de fabrikant niet verantwoordelijk!
- Een ander gebruik dan beschreven kan schade aan het product veroorzaken. Dit brengt gevaren met zich mee zoals een elektrische schok, kortsluiting, brand, enz.
- Wijzigingen aan het product, de verpakking of de gebruiksaanwijzing evenals drukfouten voorbehouden.
- Dit product kan zowel binnen als buiten worden gebruikt!
- Bescherm het product tegen uitwendige beschadigingen, sterke vervuiling, vocht en sterke opwarming!
- Gebruik alleen de meegeleverde onderdelen zodat de aanspraak op garantieverlening niet vervalt. Reparaties mogen alleen door een vakman worden uitgevoerd en alleen met gebruikmaking van originele reserveonderdelen!
- In commerciële omgevingen moeten de ARBO-voorschriften ter voorkoming van ongevallen met betrekking tot elektrische installaties en bedrijfsmiddelen worden nageleefd.



### Aanbevolen montage (Fig.4):

**Gevaar:** Zorg ervoor dat vóór de installatie het stroomcircuit wordt onderbroken! Voor de installatie zijn werkzaamheden aan het stroomnet noodzakelijk. Verwijder de bijbehorende zekering of schakel de zekeringautomaat uit. Gebruik een spanningzoeker om te controleren of de leiding spanningsvrij is. Het stroomcircuit mag tijdens de installatie niet wordt ingeschakeld! Dit kan levensgevaarlijk zijn!

**Gevaar:** De installatie mag alleen door een vakman worden uitgevoerd overeenkomstig de geldende elektrische en installatievoorschriften!

**Pas op:** Controleer voordat u de bevestigingsgaten boort of er op de plekken waar geboord wordt geen gas-, stroom- of waterleidingen aanwezig zijn die daardoor beschadigd zouden kunnen worden!

- Let op de veiligheidsinstructies en de technische specificaties voordat u de lamp monteert!
- **Instructies voor de installatie:**  
L: fasedraad (zwart of bruin)  
N: nuldraad (blauw of grijs)
- Voor een optimale reikwijdte kiest u aanbevolen montagehoogte.

Monteer het apparaat zodanig aan de wand of het plafond dat het apparaat bewegingen in langsrichting kan registreren zodat een optimale gevoeligheid van de sensor is gegarandeerd. Bewegingen die direct naar en van het apparaat af gaan, worden niet zo goed geregistreerd (**zie afb. 2a**).

De volgende omgevingen of ondergronden zijn niet geschikt voor de montage omdat deze de detectie van de warmtestraling kunnen beïnvloeden (**zie Fig.2b**):

- Metalen oppervlakken bijv. deurposten van metaal
- In de directe omgeving van elektronische apparaten zoals bijv. computers, monitoren etc.
- Warmtebronnen bijv. straalkachels, radiatoren of lampen.
- In de buurt van bijv. afzuiginstallaties of ventilatoren.
- In het stralingsbereik van lampen (minimale afstand tot lampen >50cm)

### Functie van de bewegingsmelder:

De in dit apparaat geïntegreerde sensor registreert de warmtestraling van bewegende lichamen van bijv. mensen of dieren. Na registratie van de beweging wordt de lamp ingeschakeld. De detectie van de warmtestraling kan door grote meubels, glazen ramen of door zeer hoge omgevingstemperaturen van boven de 40°C bijvoorbeeld in de zomer worden beperkt. Zolang er bewegingen door de sensor in het detectiegebied worden gedetecteerd, blijft het licht ingeschakeld!

### Detectiebereik (Fig.3):

Het detectiebereik van de bewegingsmelder is ca. 9m en 140° (vrije ruimte) bij een montagehoogte van 1,8-2,5m aan de wand. In gesloten ruimtes kan het detectiebereik kleiner zijn, afhankelijk van de indeling van de ruimte.

### Inschakelgevoeligheid (m.b.t. de hoeveelheid licht in de omgeving):

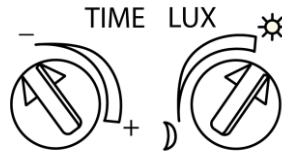


Met deze instelling kan de inschakelgevoeligheid worden geregeld afhankelijk van de hoeveelheid licht in de omgeving (bereik tussen 3 en 2000 LUX).



**Tijdsinstelling (uitschakelvertraging):**


De duur van de bedrijfstijd kan traploos worden ingesteld van ca. 10s tot 5min. De timer wordt opnieuw gestart als de sensor een beweging detecteert voordat de ingestelde tijd is verstreken.

**Functietest:**


Zorg ervoor dat de bewegingsmelder niet wordt afgedekt. Zorg ervoor dat het detectiegebied niet wordt ingeperkt door voorwerpen zoals bijv. grote meubels. Om het detectiebereik in te stellen en voor de functietest bij daglicht draait u knoppen naar de afgebeelde posities. Na een opwarmfase van ca. 30 sec. wordt de bewegingsmelder geactiveerd. Als er geen verdere beweging in het detectiegebied van de sensor is, schakelt de sensor uit.

**Technische gegevens:**

<b>Bedrijfsspanning:</b>	220-240V AC 50/ 60Hz
<b>Vermogen:</b>	15W
<b>Nominale lichtstroom:</b>	900lm
<b>Kleurtemperatuur:</b>	5.800K
<b>Beschermingstype:</b>	IP65
<b>Beschermklasse:</b>	II
<b>Omgevingstemperatuur:</b>	-20° - +40°C
<b>Luchtvochtigheid:</b>	<93%

Dit product bevat een lichtbron met energie-efficiëntieklasse G.

**Instelmogelijkheden:**

<b>Detectiebereik:</b>	Max.9m (<24°C)/ 140°
<b>Lichtsterkte in de omgeving:</b>	<3-2.000LUX
<b>Tijdsinstelling (uitschakelvertraging):</b>	Min. 10s +/- 3s - Max. 5min +/-1min

**Informatie voor particuliere huishoudens:**

Het Elektro- und Elektronikgerätegesetz, Duitse wet inzake elektrische en elektronische apparaten) bevat tal van eisen met betrekking tot de omgang van elektrische en elektronische apparaten. De belangrijkste punten worden hier opgesomd.

**1. Gescheiden afvoer van oude apparatuur**

Oude afgedankte of defecte elektrische- en elektronische apparaten worden ook wel oude apparatuur genoemd. Deze apparatuur mag in geen geval via het normaal huishoudelijk afval of restafval worden verwijderd. De apparatuur dient bij speciale inzamel- en afgiftesystemen te worden geretourneerd.

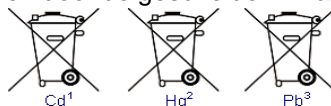
**2. Batterijen en accu's evenals verlichtingsmiddelen**

Eigenaars van oude apparatuur moeten oude batterijen en accu's, die niet door de oude apparatuur zijn omsloten, evenals verlichtingsmiddelen die zonder de oude apparatuur stuk te maken verwijderd kunnen worden, normaliter

voor het retourneren bij een registratiepunt uit de oude apparatuur gehaald worden. Dit is niet van toepassing als oude apparatuur voor recycling bij een openbare afvoerverwerker wordt afgegeven.

Batterijen of accu's die schadelijke stoffen bevatten, zijn gekenmerkt met het symbool van een doorgestreepte afvalbak en mogen niet via het huisvuil worden afgevoerd. Onder het afvalbak-symbool bevindt zich de chemische benaming van de schadelijke stof - in het voorbeeld hieronder 'Cd' voor cadmium. 'Pb' staat voor lood, 'Hg' voor kwikzilver:

Als gevolg van de onjuiste afvoer kunnen de stoffen die zich in de batterijen bevinden, gevaren voor gezondheid en milieu veroorzaken. De gevaren worden voorkomen door de gescheiden inzameling en correcte afvoer van gebruikte batterijen.



### 3. Mogelijkheden voor het retourneren van oude apparatuur

Eigenaars van oude apparatuur uit particuliere huishoudens kunnen deze bij de inzamelpunten van de openbare afvalverwijderaar of bij de door fabrikanten of distributeurs in het kader (Duitse wet inzake elektrische- en elektronische apparatuur) gratis retourneren.

### 4. Informatie over de gegevensbescherming

Oude apparatuur bevat vaak gevoelige persoonsgegevens. Dit geldt in het bijzonder voor apparatuur uit de informatie- en telecommunicatietechniek zoals computers en smartphones. Houd er in uw eigen interesse alstublieft rekening mee dat de eindgebruiker zelf verantwoordelijk is voor het verwijderen van gegevens op de af te voeren oude apparatuur.

### 5. Betekenis van het symbool 'doorgestreepte afvalbak'



Het op elektrische- en elektronische apparatuur regelmatig afgebeelde symbool van een doorgestreepte afvalbak maakt erop attent dat het betreffende apparaat aan het einde van zijn levensduur afzonderlijk van niet gesorteerd restafval behandeld moet worden.

### Reiniging:

**Gevaar:** Onderbreek voordat u het product schoonmaakt het stroomcircuit door de zekeringautomaat uit te schakelen of de zekering te verwijderen! Gebruik voor het schoonmaken een iets vochtig gemaakte doek. Zorg ervoor dat er geen water in de behuizing kan binnendringen waardoor het product beschadigd kan raken! Reinig het apparaat nooit onder stromend water! Gebruik voor het schoonmaken van de behuizing geen reinigingsmiddelen die oplosmiddelen bevatten!

### Adres:

SEBSON  
 Sebastian Sonntag  
 Walter-Behrendtstr.10  
 44329 Dortmund  
 Germany  
 Mail: support@sebson.de  
 UST-IDNr.:DE246981805  
 WEEE-Reg.-Nr.: DE 78960174  
 Batterien Reg. Nr.: DE 11339413  
 Verpackung Reg. Nr.: DE 4848624667044

PL

### Instrukcja obsługi

Dziękujemy za wybór produktów marki SEBSON. Przed uruchomieniem należy dokładnie przeczytać instrukcję i zachować ją do wykorzystania w przyszłości! Długie i bezproblemowe działanie można zagwarantować tylko wtedy, gdy instalacja i przekazanie do eksploatacji zostały przeprowadzone prawidłowo. Przed uruchomieniem produktu należy sprawdzić, czy nie ma on uszkodzeń zewnętrznych! W przypadku widocznych uszkodzeń zewnętrznych stanowczo odradza się uruchamianie! Przed uruchomieniem należy usunąć wszystkie materiały opakowaniowe i sprawdzić, czy zawartość jest kompletna!

**Przeznaczenie:**

Ta oprawa zewnętrzna marki SEBSON nadaje się do montażu w pomieszczeniach i na zewnątrz. Zintegrowany czujnik ruchu na podczerwień wykrywa promieniowanie cieplne poruszających się ciał, a następnie włącza oprawę.

**Zakres dostawy:**

- 1 Lampa zewnętrzna
- Śruby do montażu (2 sztuki)
- Kołek Ø 6mm (2 sztuki)

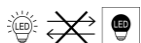

**Ogólne wskazówki dotyczące bezpieczeństwa:**

**Niebezpieczeństwo:** Montaż tego produktu należy zlecić specjalście zgodnie z obowiązującymi przepisami elektrycznymi i instalacyjnymi!

**Niebezpieczeństwo:** W przypadku uszkodzenia lub kontaktu z wilgocią należy natychmiast odłączyć urządzenie od źródła zasilania i uniemożliwić jego ponowne włączenie!

**Uwaga: Niebezpieczeństwo uduszenia:** Produkt należy przechowywać z dala od dzieci i zwierząt! Zawartość opakowania zawiera małe części, które mogą zostać połknięte!

**Uwaga:** Aby uniknąć pożaru lub uszkodzenia wzroku, nigdy nie kieruj wiązki światła oprawy bezpośrednio na ludzi lub zwierzęta i nie patrz bezpośrednio w źródło światła!



- Nie ma możliwości wymiany żarówki zainstalowanej w oprawie!

- Przerabianie tego produktu jest zabronione! Modyfikacja nie gwarantuje prawidłowego i bezpiecznego działania urządzenia! Ponadto spowoduje to unieważnienie gwarancji!
- Nie należy podłączać ściemniacza, ponieważ może to spowodować uszkodzenie lampy!
- Nie wolno przykrywać oprawy materiałami termoizolacyjnymi! W wyniku silnego rozwoju ciepła może dojść do uszkodzenia diod LED!
- Producent nie ponosi odpowiedzialności za niewłaściwe użycie tego produktu, które spowoduje obrażenia ciała lub szkody!
- Użycie niezgodne z opisem może spowodować uszkodzenie produktu. Wiąże się to z takimi zagrożeniami, jak porażenie prądem, zwarcie, pożar itp.
- Zastrzegamy sobie prawo do wprowadzania zmian w produkcie, opakowaniu lub instrukcji obsługi, a także do błędów drukarskich.
- Produkt ten może być stosowany w pomieszczeniach i na zewnątrz!
- Chronić produkt przed uszkodzeniami zewnętrznymi, silnymi zabrudzeniami, wilgocią i silnym nagrzaniem!
- Aby nie utracić prawa do gwarancji, należy używać wyłącznie dostarczonych części. Naprawy mogą być wykonywane tylko przez specjalistę i tylko przy użyciu oryginalnych części zamiennych!
- W obiektach komercyjnych należy przestrzegać przepisów Federacji Instytucji Ustawowego Ubezpieczenia od Wypadków i Zapobiegania Wypadkom dotyczących instalacji i urządzeń elektrycznych.

**Wskazówki dotyczące montażu (Rys.4):**

**Niebezpieczeństwo:** Przed montażem upewnij się, że obwód zasilania jest odłączony! Instalacja wymaga pracy przy napięciu sieciowym. Wyjmij przynależny bezpiecznik lub wyłącz bezpiecznik wyłącznika. Za pomocą próbnika napięcia sprawdź, czy linia jest wolna od napięcia! Podczas montażu nie wolno zamykać obwodu! Tu występuje zagrożenie życia!

**Niebezpieczeństwo:** Montaż tego produktu należy zlecić specjalście zgodnie z obowiązującymi przepisami elektrycznymi i instalacyjnymi!

**Uwaga:** Przed przystąpieniem do wiercenia otworów mocujących należy upewnić się, że w miejscu wiercenia nie znajdują się rury gazowe, elektryczne lub wodne, które mogłyby zostać przez to uszkodzone!

- Przed zainstalowaniem tego produktu należy przestrzegać wskazówek bezpieczeństwa i specyfikacji technicznych!
- **Uwaga dotycząca instalacji:**  
L: przewód pod napięciem (czarny lub brązowy)  
N: Przewód neutralny (niebieski lub szary)
- Dla optymalnego zasięgu należy wybrać wysokość montażu zalecana w "Danych technicznych"

Aby zapewnić optymalną czułość czujnika, należy zamontować urządzenie na ścianie lub suficie w taki sposób, aby ruchy były wykonywane w poprzek urządzenia. Nie są również wykrywane ruchy bezpośrednio w kierunku i od jednostki. (**patrz Rys.2a**).

Następujące miejsca lub podłoża nie są odpowiednie do instalacji, ponieważ mogą zakłócać wykrywanie promieniowania cieplnego (**patrz Rys. 2b**):

- Powierzchnie metalowe np. metalowe ramy drzwi
- W bezpośrednim sąsiedztwie urządzeń elektronicznych takich jak komputery, monitory itp.
- Źródła ciepła np. promienniki, grzejniki lub lampy.
- W pobliżu np. wentylatorów lub wentylatorów
- W zasięgu promieniowania opraw oświetleniowych (minimalna odległość od opraw >50cm)

#### Funkcja czujnika ruchu:

Czujnik zintegrowany w tym urządzeniu wykrywa promieniowanie cieplne od poruszających się ciał np. ludzi lub zwierząt i przekazuje je w postaci impulsu elektrycznego do podłączonej lampy, np. Następnie urządzenie to włącza się. Wykrywanie promieniowania cieplnego może być ograniczone przez duże meble, szyby lub bardzo wysokie temperatury otoczenia, przekraczające 40°C, na przykład w lecie. Zintegrowany czujnik ruchu na podczerwień wykrywa promieniowanie cieplne poruszających się ciał, a następnie włącza oprawę.

#### Zasięg detekcji (Rys.3):

Zasięg detekcji czujnika ruchu wynosi ok. 9m 140° (na wolnej powierzchni) przy wysokości montażu 1,8-2,5m na ścianie.. W pomieszczeniach zamkniętych zasięg detekcji może być mniejszy, w zależności od układu pomieszczenia.

#### Czułość włączania (w odniesieniu do jasności otoczenia):

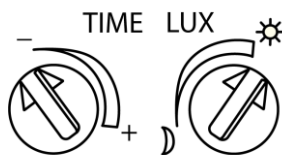


Za pomocą tej kontroli ustawień można regulować czułość włączania w zależności od jasności otoczenia (w zakresie od 3 do 2.000 LUX).

#### Ustawienie czasu (opóźnienie wyłączenia):



Czas trwania pracy można płynnie regulować w zakresie od ok. 10s do 5min. Licznik czasu jest uruchamiany ponownie, jeśli przed upływem ustawionego czasu czujnik wykryje ruch.

**Test funkcji:**


Upewnij się, że czujnik ruchu nie jest zasłonięty. Zwróć uwagę, czy zasięg detekcji nie jest ograniczony przez obiekty, takie jak duże meble. Aby ustawić zasięg detekcji oraz dla testu działania w świetle dziennym, obróć elementy sterujące w pokazane pozycje. Po fazie rozgrzewania trwającej ok. 30s następuje aktywacja czujnika ruchu. Jeśli w obszarze detekcji czujnika nie ma dalszego ruchu, czujnik wyłącza się.

**Dane techniczne:**

<b>Napięcie robocze:</b>	220-240V AC 50/ 60Hz
<b>Power:</b>	15W
<b>Znamionowy strumień świetlny:</b>	900lm
<b>Temperatura barwowa:</b>	5.800K
<b>Stopień ochrony:</b>	IP65
<b>Klasa ochrony:</b>	II
<b>Temperatura otoczenia:</b>	-20° - +40°C
<b>Wilgotność:</b>	<93%

Ten produkt zawiera źródło światła o klasie efektywności energetycznej G.

**Opcje regulacji:**

<b>Zakres detekcji:</b>	Max.9m (<24°C)/ 140°
<b>Jasność otoczenia:</b>	<3-2.000LUX
<b>Ustawienie czasu (opóźnienie wyłączenia):</b>	Min. 10s +/- 3s - Max. 5min +/-1min

**Informacje dla prywatnych gospodarstw domowych (ZSEE):**

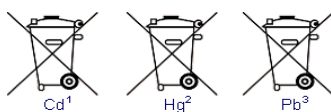
Ustawa o urządzeniach elektrycznych i elektronicznych zawiera wiele wymagań dotyczących obchodzenia się z urządzeniami elektrycznymi i elektronicznymi. Najważniejsze z nich zostały podsumowane poniżej.

**1. Selektywna zbiórka zużytego sprzętu**

Stary, zużyty lub uszkodzony sprzęt elektryczny i elektroniczny jest określany mianem zużytego sprzętu. Urządzenia te nie mogą być wyrzucane do zwykłych odpadów domowych ani razem z innymi odpadami. Urządzenia powinny być przekazywane do specjalnych systemów zbierania i zwrotu.

**2. Baterie i akumulatory oraz lampy**

Co do zasady, właściciele ZSEE powinni oddzielić od ZSEE zużyte baterie i akumulatory, które nie są dołączone do ZSEE, a także źródła światła, które można usunąć z ZSEE bez powodowania szkody, przed przekazaniem ich do punktu zbierania. Nie dotyczy to sytuacji, w której ZSEE jest przygotowywany do ponownego użycia z udziałem publicznego organu zajmującego się gospodarką odpadami.



Baterie lub akumulatory zawierające substancje szkodliwe są oznaczone symbolem przekreślonego kosza na śmieci i nie wolno ich wyrzucać razem z odpadami domowymi. Pod symbolem kosza na śmieci znajduje się nazwa chemiczna zanieczyszczenia - w przykładzie poniżej "Cd" oznacza Kadm, "Pb" oznacza Ołów, "Hg" - rtęć.

Substancje zawarte w bateriach, jeśli zostaną zutyliizowane w niewłaściwy sposób, mogą stanowić zagrożenie dla zdrowia i środowiska. Zagrożeniom tym zapobiega selektywna zbiórka i właściwa utylizacja zużytych baterii.

### 3. Możliwości zwrotu starych urządzeń

Właściciele zużytego sprzętu elektrycznego i elektronicznego pochodzącego z prywatnych gospodarstw domowych mogą go bezpłatnie oddać w punktach zbiórki publicznych organów odpowiedzialnych za gospodarowanie odpadami lub w punktach odbioru utworzonych przez producentów lub dystrybutorów w rozumieniu rozporządzenia ZSEE.

### 4. Informacja o ochronie danych

Stare urządzenia często zawierają poufne dane osobowe. Dotyczy to w szczególności urządzeń technologii informacyjnych i telekomunikacyjnych, takich jak komputery i smartfony. We własnym interesie należy pamiętać, że każdy użytkownik końcowy jest odpowiedzialny za usunięcie danych z urządzeń wycofanych z eksploatacji, które mają zostać zutylizowane.

### 5. Znaczenie symbolu "przekreślonego kosza na śmieci"



Symbol przekreślonego kosza na śmieci regularnie umieszczany na sprzęcie elektrycznym i elektronicznym oznacza, że po zakończeniu okresu eksploatacji dane urządzenie musi być zbierane oddzielnie od niesegregowanych odpadów komunalnych.

### Czyszczenie:

**Uwaga:** Przed czyszczeniem produktu należy odłączyć obwód poprzez wyłączenie wyłącznika automatycznego lub wykręcenie bezpiecznika. Do czyszczenia należy używać lekko wilgotnej szmatki. Aby uniknąć uszkodzenia urządzenia, należy zabezpieczyć obudowę przed dostaniem się do niej wody! Nie wolno czyścić urządzenia pod bieżącą wodą! Do czyszczenia nie należy używać żadnych środków czyszczących zawierających rozpuszczalniki.

### Adres:

SEBSON  
Sebastian Sonntag  
Walter-Behrendtstr.10  
44329 Dortmund  
Germany  
support@sebson.de  
UST-IDNr.:PL5263171411  
WEEE-Reg.-Nr.: DE 78960174



### Bruksanvisning

Tack för att du har valt en produkt av märket SEBSON. Före idrifttagning ska du läsa igenom bruksanvisningen noggrant och spara den för senare referens! En lång och störningsfri drift kan endast uppnås om installationen och idrifttagningen utförs korrekt. Före idrifttagandet av produkten, kontrollera om det finns yttre skador! Om du upptäcker synliga yttre skador är idrifttagande inte tillrådligt! Före idrifttagningen ska du avlägsna samtliga förpackningsmaterial och kontrollera att innehållet är fullständigt!

### Avsedd användning:

Denna utomhusarmatur från varumärket SEBSON är lämplig för montering inomhus och utomhus. Den integrerade infraröda rörelsedetektorn registrerar värmestrålningen från rörliga kroppar och slår därefter på lampan.

### Leveransomfång:

- 1 Utomhuslampa
- Skruvar för montering (2 stycken)
- Dymling Ø 6mm (2 stycken)



### Allmänna säkerhetsanvisningar:

**Fara:** Installation av denna produkt får endast utföras av en auktoriserad fackman i enlighet med de gällande respektive el- och installationsföreskrifterna!

**Fara:** Vid skada eller kontakt med vätska ska produkten stängas av omedelbart och det måste säkerställas att omstart inte längre är möjlig!

**Varning Kvävningrisk:** Håll produkten borta från barn och djur! Innehållet i förpackningen inkluderar smådelar som kan sväljas!

**Varning:** För att undvika brand eller ögonskador, rikta aldrig lampans ljusstrålen direkt mot människor eller djur och undvik att titta direkt in i ljuskällan!



- Sätta i respektive byta ut glödlampa!

- Det är inte tillåtet att modifiera eller bygga om enheten! Om enheten byggs om kan en felfri och riskfri funktion inte längre garanteras! Dessutom gör ombyggnaden att garantin upphör att gälla!
- Anslut ingen dimmer, eftersom den kan skada lampan!
- Täck inte över lampan med värmeisolerande material! Lysdioderna kan skadas på grund av överdriven värmeutveckling!
- Vid felaktig användning av denna enhet, som leder till personskador eller saksador, undantas tillverkaren allt ansvar!
- En annan användning än den avsedda kan leda till skada på produkten. Vilket i sin tur t.ex. kan orsaka elchock, kortslutning, brand etc.
- Vi förbehåller oss rätten att ändra produkten, förpackningen eller bruksanvisningen samt undantar oss ansvar för tryckfel.
- Denna produkt kan användas både inomhus och utomhus!
- Skydda produkten mot yttre skador, stark nedsmutsning, fukt och hög värme!
- För att garantin ska gälla får endast de medföljande komponenterna användas. Reparationer får endast utföras av fackpersonal och endast originalreservdelar får användas!
- I kommersiella anläggningar ska olycksförebyggande föreskrifter från Föreningen för kommersiella branschorganisationer för elektriska anläggningar och drivmedel beaktas.

### Anmärkningar om månadens (Bild 4):

**Fara:** Se till att strömkretsen är avstängd före installationen av strömkretsen! För installation krävs arbete på nätspänningen. Avlägsna den tillhörande säkringen eller slå av säkringsbrytaren. Använd en spänningsmätare för att kontrollera om ledningen är spänningsfri! Strömkretsen får inte vara sluten medan installationen pågår! Det kan innebära livsfara!

**Fara:** Installation av denna produkt får endast utföras av en auktoriserad fackman i enlighet med de gällande respektive el- och installationsföreskrifterna!

**Varning:** Innan borrning av monteringshål, måste säkerställas att det inte finns några gas-, el- eller vattenledningar på borrhålets plats som då skulle kunna skadas!

- Säkerhetsanvisningarna och tekniska specifikationer måste utan undantag beaktas vid monteringen av den här produkten!
- **Installationsanvisning:**  
L: Strömförande ledning (svart eller brun)  
N: Neutral ledning (blå eller grå)
- För optimal räckvidd, följ den rekommenderade monteringshöjden i de "tekniska specifikationerna".



För att uppnå optimal känslighet hos sensorn ska den monteras på väggen eller i taket, så att rörelserna framför enheten registreras på tvären. Rörelser som registreras direkt framför eller på avstånd från enheten registreras inte lika bra (**se bild 2a**).

Följande miljöer eller underlag är inte lämpliga för montering, eftersom de kan påverka förnimmelsen av värmeutstrålningen (**se bild 2b**):

- Ytor av metall, t.ex. dörramar av metall
- I omedelbar närhet från elektroniska enheter som t.ex. datorer, skärmar etc.
- Värmekällor t.ex. värmestrålare, element eller lampor.
- I närheten av t.ex. uppsugningsanläggningar eller fläktar
- I strålningsområdet från lampor (minsta avstånd från lampor >50 cm)

### Rörelsedetektorns funktion:

Den i enheten integrerade sensorn förnimmer kroppsvärmeutstrålningen från rörelse hos kroppar från människor och djur, och skickar denna vidare i form av en elektrisk impuls till exempelvis en ansluten lampa. Den respektive lampan/enheten slås då på. Förnimmelse av värmeutstrålning kan begränsas på grund av stora möbler, glasskivor eller vid mycket höga omgivningstemperaturer på över 40 °C under sommaren. Så länge som rörelser detekteras av sensorn i detekteringsområdet kommer ljuset att vara tätt!

### Detektionsområde (**bild 3**):

Rörelsedetektorns detektionsområde är ca 9m 140° (på en fri yta) med en monteringshöjd på 1,8-2,5m på väggen. I slutna rum kan detektionsområdet vara mindre, beroende på rummets utformning.

### Påslagningskänslighet (**avseende omgivningens ljusstyrka**):



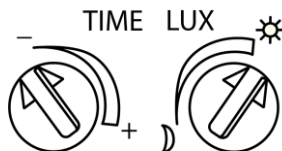
Med detta inställningsreglage kan man reglera inkopplingskänsligheten beroende på den omgivande ljusstyrkan (i intervallet mellan 3 och 2 000 LUX).

### Tidsinställning (**avstängningsfördröjning**):



Driftstiden kan justeras kontinuerligt från ca 10s till 5min. Timern startas på nytt om en rörelse upptäcks av sensorn innan den inställda tiden har gått ut.

### Funktionstest:





Säkerställ att rörelsedetektorn inte är övertäckt. Se till att detekteringsområdet inte begränsas av objekt, som t.ex. stora möbler. För att ställa in detekteringsområdet och för funktionstest i dagsljus, vrid regleraren till de avbildade positionerna. Efter en uppvärmningsfas på ca 30 sek aktiveras rörelsedetektorn. Om ingen ytterligare rörelse detekteras inom detekteringsintervallet, slås sensorn av.



Tekniska specifikationer:	
Driftspänning:	220-240V AC 50/ 60Hz
Prestanda:	15W
Nominellt ljusflöde:	900lm
Färgtemperatur:	5.800K
Skyddstyp:	IP65
Skyddsklass:	II
Omgivningstemperatur:	-20° - +40°C
Luftfuktighet:	<93%
Denna produkt innehåller en ljuskälla av energieffektivitetsklass G.	

Inställningsmöjligheter:	
Detekteringsområde:	Max.9m (<24°C)/ 140°
Omgivningens ljusstyrka:	<3-2.000LUX
Tidsinställning (avstängningsfördröjning):	Min. 10s +/- 3s - Max. 5min +/-1min

Information för privata hushåll:
<p>Den tyska lagen om el- och elektronikenheter inkluderar en mängd bestämmelser avseende hantering av el- och elektronikenheter. Vi har gjort en sammanställning av det viktigaste nedan.</p> <p><b>1. Separat sopsortering för äldre enheter</b> Gamla respektive defekta el- och elektronikenheter betecknas som äldre enheter. Dessa enheter får inte kasseras i vanligt hushållsavfall resp. tillsammans med restavfall. Enheterna ska lämnas till särskilda insamlings- och återvinningsystem.</p> <p><b>2. Batterier och batteripack samt livsmedel</b> Ägare av äldre enheter måste som regel avlägsna äldre batterier och batteripack som inte är inneslutna i enheten, samt lampor som enkelt kan tas bort från enheten, före inlämnandet av den äldre enheten till ett insamlingsställe. Detta gäller dock inte om den äldre enheten ska modifieras för återanvändning efter insamlingen av de lokala offentliga avfallshanteringsmyndigheterna. Batterier eller batteripack som innehåller skadliga ämnen är märkta med en symbol som föreställer en överkryssad soptunna och får inte kasseras i hushållssoporna. Under soptunnensymbolen finns en kemisk beteckning som anger vilket skadligt ämne det handlar om - t.ex. "Cd" som står för kadmium. "Pb" står för bly, "Hg" för kvicksilver: Vid icke föreskriven kassering kan de skadliga ämnen som finns i batterier orsaka skada på hälsa och miljö. Denna fara förhindras genom separat insamling och korrekt kassering av använda batterier.</p> <div style="text-align: center;">  </div> <p><b>3. Möjligheter för kassering av äldre enheter</b> Innehavare av äldre enheter från privata hushåll kan lämna dessa vid insamlingsstationer för de lokala offentliga avfallshanteringsmyndigheterna eller kostnadsfritt till tillverkaren eller återförsäljaren enligt:</p> <p><b>4. Dataskyddsanvisningar</b> Äldre enheter innehåller ofta känsliga personrelaterade uppgifter. Detta gäller särskilt för enheter inom informations- och telekommunikationsteknik som datorer eller smarttelefoner. Beakta, i ditt eget intresse, att varje slutanvändare själv är ansvarig för att radera data på äldre enheter som kasseras.</p> <p><b>5. Betydelsen av symbolen "överkryssad soptunna"</b>   Den på el- och elektronikenheter ofta avbildade symbolen med en överkryssad soptunna påvisar att den respektive enheten vid slutet av sin livslängd ska kasseras separat från osorterat kommunalt avfall.</p>

**Rengöring:**

**Varning:** Innan du rengör produkten ska du koppla bort strömmen genom att stänga av strömbrytaren eller skruva ur säkringen. Använd en lätt fuktad trasa för rengöringen. För att inte skada produkten, undvik att vatten tränger in i höljet! Rengör aldrig enheten under rinnande vatten! Använd inga rengöringsmedel som innehåller lösningsmedel.

**Adress:**

SEBSON  
Sebastian Sonntag  
Walter-Behrendtstr.10  
44329 Dortmund  
Germany  
Mail: support@sebson.de  
UST-IDNr.:DE246981805  
WEEE-Reg.-Nr.: DE 78960174  
Batterien Reg. Nr.: DE 11339413  
Verpackung Reg. Nr.: DE 4848624667044