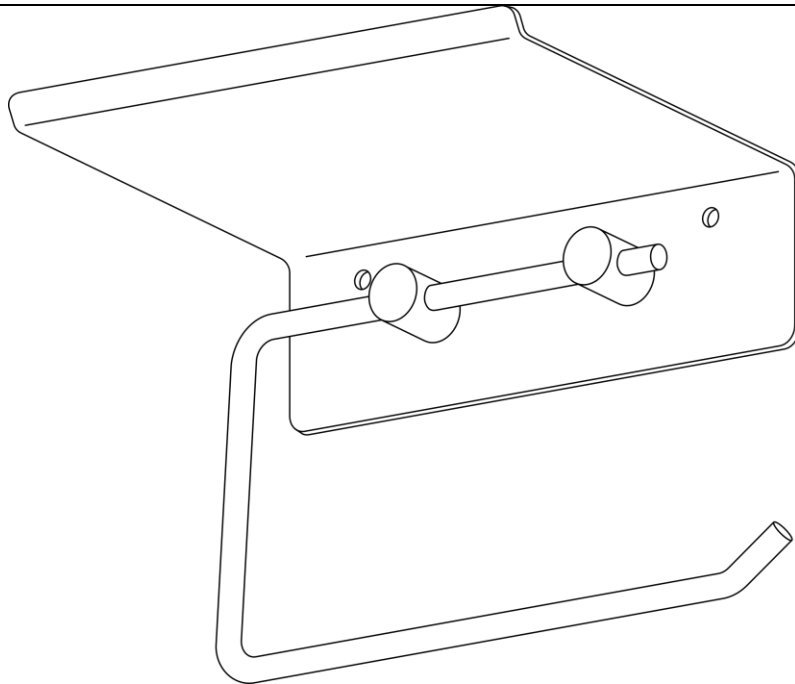
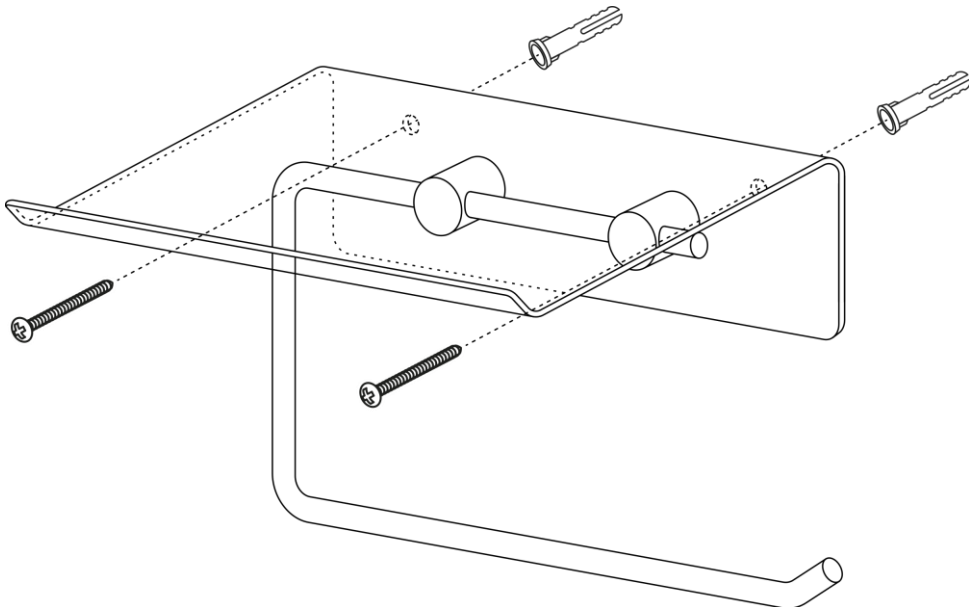


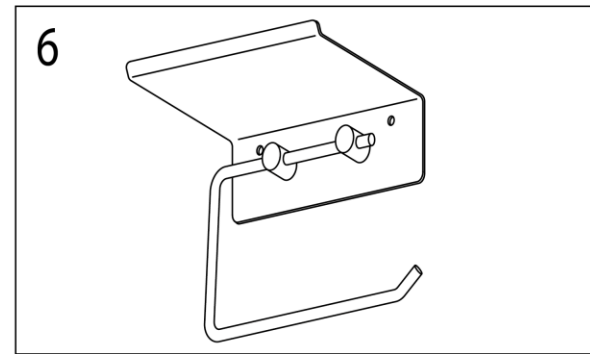
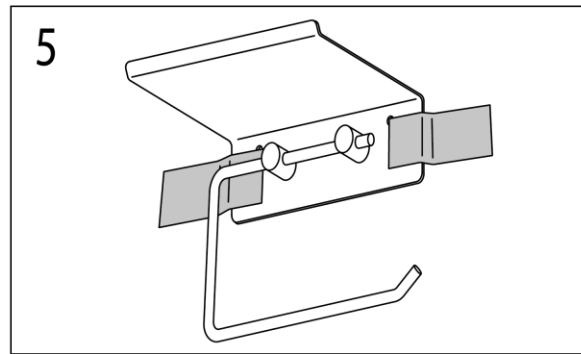
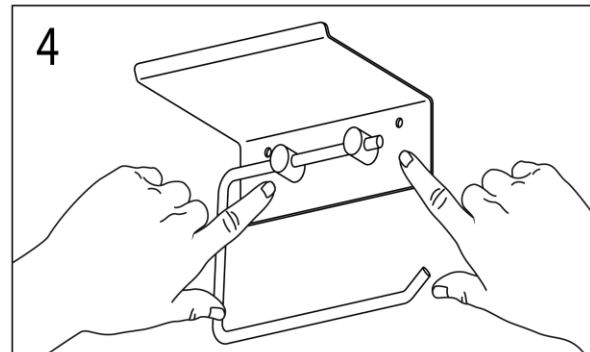
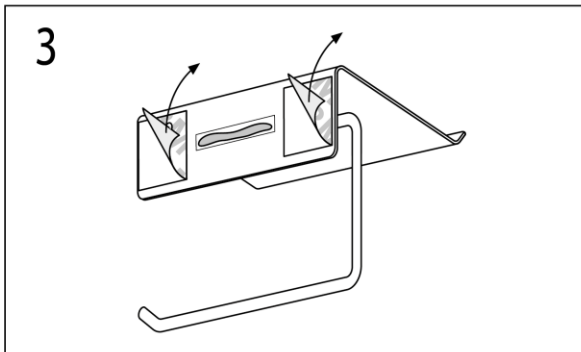
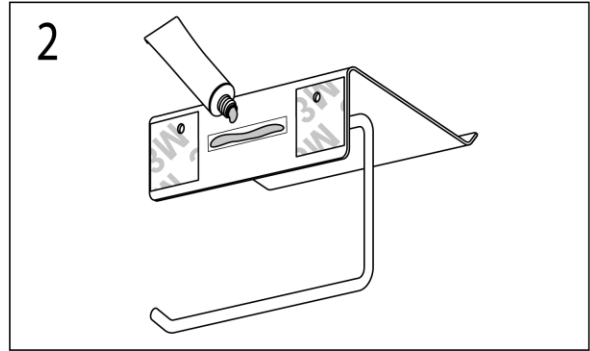
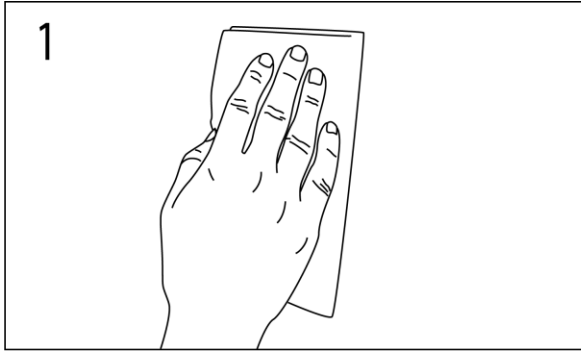
TPH\_B



1:



2:



DE

## Bedienungsanleitung

Vielen Dank, dass Sie sich für ein Produkt der Marke SEBSON entschieden haben. Vor der Inbetriebnahme lesen Sie die Anleitung gründlich durch und bewahren Sie diese zum Nachschlagen auf! Ein langer und störungsfreier Betrieb kann nur gewährleistet werden, wenn die Installation und die Inbetriebnahme sachgerecht erfolgt ist. Vor der Inbetriebnahme prüfen Sie das Produkt auf äußerliche Schäden. Bei sichtbaren äußerlichen Beschädigungen wird von der Inbetriebnahme dringend abgeraten! Entfernen Sie vor der Inbetriebnahme dieses Produkts sämtliche Verpackungsmaterialien und prüfen Sie den Inhalt auf Vollständigkeit!

### Bestimmungsgemäßer Verwendungszweck:

Diese Toilettenpapierhalterung der Marke SEBSON lässt sich einerseits anbohren und andererseits mittels des Montageklebers befestigen.

### Lieferumfang:

- 1 Toilettenpapierhalterung
- 2 Schrauben und 2 Dübel
- 1 Tube Montagekleber
- 2 Klebestreifen



### Allgemeine Sicherheitshinweise:

**Gefahr:** Der Montagekleber kann starke Haut- und Augenreizungen verursachen! Vermeiden Sie daher den direkten Haut- und Augenkontakt durch das Tragen von geeigneter Schutzkleidung wie etwa einer Schutzbrille, oder Schutzhandschuhen! Sollte der Kleber auf die Haut gelangen, waschen Sie die betroffene Stelle umgehend mit Wasser und Seife und suchen Sie bei langanhaltenden Beschwerden einen Arzt auf! Sollte der Klebstoff in die Augen gelangen, spülen Sie dieses umgehend mit viel Wasser aus und suchen Sie einen Arzt auf! Kontaktlinsenträger sollten in diesem Fall die Kontaktlinse sofort entfernen und das Auge und die Kontaktlinse danach gut ausspülen!

**Gefahr:** Bei versehentlichem Verschlucken des Klebstoffs, spülen Sie den Mund mit reichlich Wasser aus und trinken Sie anschließend viel Wasser! Bei Beschwerden wie Übelkeit, Erbrechen oder Kopfschmerzen, suchen Sie sofort einen Arzt auf! Hier besteht Lebensgefahr durch Vergiftung!

**Gefahr:** Halten Sie das Produkt von Kindern und Tieren fern! Die im Lieferumfang enthaltenen Kleinteile können von Kindern und Tieren verschluckt werden. Hier besteht Erstickengefahr! Der im Lieferumfang enthaltene Klebstoff kann starke Haut- und Augenreizungen bei Kindern und Tieren sowie eine Vergiftung durch Verschlucken des Klebstoffs verursachen!

- Bei unsachgemäßem Gebrauch dieses Produkts, durch die Verletzungen oder Schäden hervorgerufen werden, übernimmt der Hersteller keine Verantwortung!
- Änderungen am Produkt, der Verpackung oder der Bedienungsanleitung sowie Druckfehlern behalten wir uns vor.

### Allgemeine Hinweise zur Montage:

Wählen Sie einen Untergrund bzw. eine Befestigungsfläche, die das Gewicht des Produkts dauerhaft und zuverlässig hält. Für Schäden, die durch die Wahl einer nicht geeigneten Befestigungsfläche verursacht werden, übernimmt der Hersteller keine Verantwortung!

**Montage durch Bohren (siehe Abb.1):**

**Achtung:** Stellen Sie vor dem Bohren der Befestigungslöcher sicher, dass sich an der Bohrstelle keine Gas-, Strom- oder Wasserleitungen befinden, die dadurch beschädigt werden könnten!

Die maximale Tragkraft beträgt mittels dieser Montagemethode ca. 10-15kg!

**Montage mit Montagekleber (siehe Abb.2):**

Folgende Untergründe eignen sich nicht für diese Montagemethode:

- Vinyltapeten, Styropor, antihafbeschichtete, silikonisierte oder teflonbeschichtete Oberflächen.
- Untergründe die lose Oberflächenpartikel enthalten
- Oberflächen die mehrfach überstrichen wurden

Schrittweise Befestigung des Produkts mit dem Montagekleber:

1. Wählen Sie zur Befestigung eine glatte und ebene Oberfläche. Reinigen Sie die Fläche z.B. mit reinem Alkohol und lassen Sie diese danach gut trocknen. **Hinweis:** Verwenden Sie zur Reinigung weder Badreiniger, Verdünnungsmittel noch Brennspritus! Diese enthalten klebstoffabweisende Stoffe, die die Wirkung des Klebers beeinträchtigen können!
2. Tragen Sie den Kleber reichlich auf der gekennzeichneten Fläche auf.
3. Entfernen Sie anschließend die Schutzfolien.
4. Halten Sie das Produkt ca. 10s lang an der vorgesehene Position gedrückt.
5. Fixieren Sie das Produkt mit dem im Lieferumfang enthaltenen Klebestreifen.
6. Nach ca. 72 Stunden können Sie das Produkt mit maximal 5kg belasten.

Entfernung des angeklebten Produkts:

Nehmen Sie zur Entfernung des angeklebten Produkts einen Haarföhn zur Hilfe und erwärmen Sie damit den Kleber. Anschließend lässt sich das Produkt mittels eines Spachtels von der Wand lösen. Klebereste lassen sich ebenfalls mit dem Spachtel entfernen. Hartnäckigen Klebereste lassen sich beispielsweise mit einer acetonehaltigen Lösung wie z.B. Nagellackentferner entfernen. Stellen Sie hierbei sicher, dass der Untergrund durch die acetonehaltige Lösung nicht beschädigt wird!

**Adresse:**

SEBSON  
Sebastian Sonntag  
Gernotstr.17  
44319 Dortmund  
Germany  
support@sebson.de  
UST-IDNr.: DE246981805  
WEEE-Reg.-Nr.: DE 78960174

**Manual**

Thank you for choosing a product of SEBSON. Read the instructions carefully and keep them for looking up before start-up this product. A long and failure-free operation can only be guaranteed if the installation and start-up is done properly. Before starting up this product, please check for external damage. In case of visible external damage we

immediately dis-advise the start-up of this product! Please remove all packaging material of this product before the first start-up and check the content for completeness!

**Intended use:**

This toilet paper holder of the mark SEBSON can be drilled on the one hand and fastened on the other hand also by means of the assembly adhesive.

**Scope of delivery:**

- 1 toilet paper holder
- 2 screws and 2 dowels
- 1 tube of mounting adhesive
- 2 adhesive tapes



**General safety information:**

**Danger:** The assembly adhesive can cause serious skin and eye irritation! Avoid direct skin and eye contact by wearing suitable protective clothing such as protective glasses or safety gloves! If the adhesive gets on the skin, wash the affected area immediately with soap and water and consult a doctor if the symptoms persist! If the adhesive gets into the eyes, rinse them immediately with plenty of water and consult a doctor!

In this case, contact lens wearers should remove the contact lens immediately and rinse the eye and contact lens thoroughly afterwards!

**Danger:** If the glue is accidentally swallowed, wash out your mouth with plenty of water and drink plenty of water afterwards! In case of complaints such as nausea and vomiting or headaches, consult a doctor immediately! There is a danger to life through poisoning!

**Danger:** Keep this product away from children and animals! The packaging contains small parts that can be swallowed! There is a danger of suffocation! The adhesive included in the scope of delivery can cause serious skin and eye irritation for children and animals as well as poisoning by swallowing the adhesive!

- The manufacture does not accept any responsibility for injuries or damage resulting from improper use of this product!
- We reserve the right to make changes to the product, the packaging or the operating instructions as well as printing errors.

**General instructions for installation:**

Choose a base or mounting surface that will hold the weight of the product permanently and reliably. The manufacturer is not responsible for damage caused by the selection of an unsuitable mounting surface!

**Installation by drilling (see Fig.1):**

**Attention:** Before drilling the mounting holes, make sure that there are no gas, electricity or water pipes at the drilling location that could be damaged by this!

The maximum load capacity using this mounting method is approx. 10-15kg!

**Mounting with mounting adhesive (see Fig.2):**

Substrates that are not suitable for this installation method:

- Vinyl wallpaper, polystyrene, non-stick, siliconised or Teflon-coated surfaces.
- Substrates containing loose surface particles
- Surfaces that have been painted over several times

Step by step fixing of the product with the mounting adhesive:

1. Choose a smooth and plan surface for mounting. Clean the surface e.g. with pure alcohol and let it dry well afterwards. **Note:** Do not use bath cleaners, thinners or methylated spirits for cleaning! These contain adhesive-repellent substances which can impair the effect of the adhesive!
2. Place the adhesive generously on the marked area.
3. Remove the protective foils.
4. Press and hold the product in the intended position for approx. 10s
5. Fix the product with the adhesive strip included in the delivery.
6. After approx. 72 hours you can load the product with a maximum of 5kg.

Removal of the glued product:

To remove the adhesive product, use a hair dryer to warm the adhesive. The product can then be removed from the wall using a scraper. Adhesive residues can also be removed with the scraper. Stubborn adhesive residues can be removed with a solution containing acetone, such as nail polish remover. Make sure that the substrate is not damaged by the acetone-containing solution!

**Address:**

SEBSON  
Sebastian Sonntag  
Gernotstr.17  
44319 Dortmund  
Germany  
support@sebson.de  
VAT-Nr.: GB179436663  
WEEE-Reg.-ID.: 500617

(FR)

**Mode d'emploi**

Merci d'avoir fait l'acquisition d'un produit de la marque SEBSON. Avant la mise en service, lisez attentivement ce mode d'emploi et conservez-le pour toute consultation ultérieure ! Un fonctionnement de longue durée et sans défaillance ne peut être assuré que si l'installation et la mise en service sont effectuées en bonne et due forme. Contrôlez la présence de dommages extérieurs sur le produit avant sa mise en service ! En cas de dommages extérieurs visibles, la mise en service est fortement déconseillée ! Avant la mise en service, retirez tous les matériaux d'emballage et contrôlez le contenu quant à son intégralité !

**Objectif d'utilisation conforme :**

Ce dérouleur papier toilette de la marque SEBSON peut être fixé à l'aide d'une perceuse ou de la colle de fixation.

**Livraison:**

- 1 dérouleur papier toilette
- 2 vis et 2 chevilles
- 1 tube de colle de fixation
- 2 bandes adhésives



### Consignes générales de sécurité:

**Danger :** La colle de fixation peut causer de fortes irritations de la peau et des yeux ! Évitez donc tout contact direct avec la peau et les yeux en portant des vêtements de protection adaptés tels que des lunettes ou des gants de protection ! Si la colle entre en contact avec la peau, lavez immédiatement la zone concernée avec de l'eau et du savon et, en cas de douleurs persistantes, consultez un médecin ! Si la colle entre en contact avec les yeux, rincez-les immédiatement et abondamment à l'eau claire et consultez un médecin ! Les personnes portant des lentilles de contact doivent dans ce cas immédiatement retirer la lentille puis rincer soigneusement œil et la lentille de contact !

**Danger :** En cas d'absorption accidentelle de la colle, rincez vous abondamment la bouche à l'eau claire et buvez ensuite beaucoup d'eau ! En cas de symptômes tels que des nausées, vomissements ou maux de tête, consultez immédiatement un médecin ! Danger de mort par empoisonnement !

**Danger :** Gardez ce produit hors de portée des enfants et des animaux ! Le contenu de cet emballage contient des petites pièces pouvant être avalées ! Il y a danger d'étouffement ici ! La colle fournie peut causer de graves irritations de la peau et des yeux chez les enfants et les animaux ainsi qu'un empoisonnement en cas d'ingestion de la colle !

- Le fabricant décline toute responsabilité en cas d'usage non professionnel de ce produit pouvant provoquer des blessures ou des dommages.
- Sous réserve de modification du produit, de l'emballage ou du mode d'emploi ainsi que de la présence de fautes d'impression.

### Notes générales sur l'installation :

Choisissez un support ou une surface de fixation qui supportera le poids du produit de manière durable et fiable. Le fabricant ne peut être tenu pour responsable des dommages causés par le choix d'une surface inadaptée !

### Installation par perçage (cf. ill.1) :

**Attention:** Avant de percer des trous de fixation, assurez-vous qu'aucune conduite de gaz, d'eau ou de courant ne se trouve dans la zone de perçage, et ne risque alors d'être endommagée!

Avec cette méthode de fixation, la capacité de charge maximale est d'env. 10 à 15 kg !

### Installation à l'aide de la colle de fixation (cf. ill.2) :

Les supports suivants ne sont pas appropriés pour cette méthode de fixation :

- Les papiers-peints en vinyle, le styropore, les surfaces antiadhésives, siliconées ou revêtues de téflon.
- Les bases qui contiennent des particules de surface.
- Les surfaces qui ont été peintes plusieurs fois.

Installation du produit étape par étape avec la colle de fixation :

1. Pour fixer le produit, sélectionnez une surface lisse et plane. Nettoyez par ex. la surface avec de l'alcool pur et laissez-la bien sécher. **Remarque :** Pour le nettoyage, n'utilisez pas de produits d'entretien pour salle de bain, de diluant ou d'alcool à brûler ! Ils contiennent des substances anti-adhésives qui peuvent altérer l'efficacité de la colle !
2. Appliquez généreusement la colle sur la surface marquée.
3. Puis retirez les films de protection.
4. Maintenez le produit appuyé à l'endroit voulu pendant env. 10 secondes.

5. Fixez le produit avec l'adhésif fourni.
6. Après env. 72 heures, le produit pourra supporter une charge maximale de 5 kg.

Décoller le produit :

Pour décoller le produit, munissez-vous d'un sèche-cheveux et chauffez la colle avec. Le produit peut ensuite être retiré du mur à l'aide d'une spatule. Les résidus de colle peuvent également être enlevés avec la spatule. Les résidus de colle tenaces peuvent être éliminés avec une solution contenant de l'acétone, par exemple du dissolvant. Assurez-vous que la solution contenant de l'acétone n'endommage pas le support.

**Address:**

SEBSON  
Sebastian Sonntag  
Gernotstr.17  
44319 Dortmund  
Germany  
support@sebson.de  
TVA-No.: FR95821175288

ES

**Instrucciones de manejo**

Muchas gracias por haber elegido un producto de la marca SEBSON. Antes de la puesta en marcha, por favor, lea el manual detenidamente y guárdelo como referencia. Únicamente se puede garantizar un funcionamiento duradero y correcto si la instalación y la puesta en marcha se han realizado correctamente. Antes de poner en marcha el producto, compruebe que no presente daños externos. ¡En caso de daños externos visibles, desaconsejamos totalmente su puesta en marcha! Antes de usar el producto, retire todo el material de embalaje y compruebe que el contenido esté completo.

**Uso previsto:**

Este soporte de papel higiénico de la marca SEBSON puede anclarse a la pared con un taladro o fijarse mediante el adhesivo de montaje.

**Suministrado:**

- 1 papel higiénico
- 2 tornillos y 2 espigas
- 1 tubo de adhesivo de montaje
- 2 tiras adhesivas

**Indicaciones generales de seguridad:**

**Peligro:** ¡El adhesivo de montaje puede provocar irritaciones en los ojos y en la piel! Por tanto, debe evitar el contacto directo con la piel y los ojos utilizando un equipo de protección adecuado, como gafas y guantes de protección. ¡En caso de que el adhesivo entre en contacto con la piel, lave inmediatamente la zona afectada con agua y jabón y, si las molestias perduran, deberá buscar atención médica! ¡En caso de que el adhesivo entre en contacto con los ojos, lávelos inmediatamente con abundante agua y busque atención médica! ¡Si utiliza lentes de contacto y ocurre esto, deberá quitárselas de inmediato y a lavar bien el ojo y la lente!

**Peligro:** En caso de ingestión accidental del adhesivo, lave bien la boca con abundante agua y después beba también una gran cantidad de agua. En caso de sentir molestias como náuseas, vómitos o dolores de cabeza, busque atención médica. ¡En este caso existe riesgo de muerte por intoxicación!



**Peligro:** ¡Mantenga este producto fuera del alcance de los niños y los animales! El paquete contiene piezas pequeñas que podrían ser ingeridas. Existe un peligro de asfixia! ¡El adhesivo suministrado puede provocar fuertes irritaciones de ojos y piel en niños y animales, así como intoxicación en caso de ingestión del adhesivo!

- ¡En caso de uso inapropiado de este producto, que causara lesiones o daños, el fabricante no asume ninguna responsabilidad!
- Nos reservamos el derecho a realizar modificaciones en el producto, en el embalaje o en las instrucciones de uso, así como a corregir errores de impresión.

### **Notas generales sobre la instalación:**

Seleccione una base o una superficie de montaje que pueda soportar el peso del producto de forma permanente y fiable. ¡El fabricante no se responsabiliza de los daños provocados por la utilización de una superficie de fijación no adecuada!

### **Montaje con taladro (véase ilustración 1):**

**Precaución:** Antes de realizar los orificios de montaje, asegúrese de que no haya tuberías de gas o de agua ni cables de corriente en el punto donde va a perforar para evitar dañarlos!

¡Con este sistema de montaje, la capacidad de carga máxima es de aprox. 10-15 kg!

### **Montaje con adhesivo (véase ilustración 2):**

Las siguientes bases no son apropiadas para este método de montaje:

- Empapelado de vinilo, poliestireno, superficies con revestimiento antiadherente, siliconadas o recubiertas de teflón
- Superficies que contienen partículas sueltas
- Superficies que han sido pintadas varias veces

Fijación paso a paso del producto con el adhesivo de montaje:

1. Seleccione una superficie lisa y plana para la fijación - Limpie la superficie, por ej. con alcohol puro, y espere hasta que se seque por completo. **Nota:** ¡Para la limpieza no deben emplearse limpiadores de baño, disolventes ni alcohol desnaturalizado! ¡Estos productos contienen sustancias que podrían alterar el efecto del adhesivo!
2. Aplicar el adhesivo generosamente sobre la zona marcada.
3. A continuación, retire las láminas protectoras.
4. Presione el producto aprox. 10s sobre la posición determinada.
5. Fije el producto con las tiras adhesivas suministradas.
6. Tras aprox. 72 horas ya podrá cargar el producto con máx. 5 kg.

### **Dirección :**

SEBSON  
Sebastian Sonntag  
Gernotstr.17  
44319 Dortmund  
Germany  
support@sebson.de  
IVA-No.: ESY4306459E  
RII-AEE register number: 7012

IT

## Istruzioni per l'uso

Vi ringraziamo per aver scelto un prodotto SEBSON. Prima della messa in funzione leggere attentamente le istruzioni per l'uso e conservarle per una consultazione futura. Un esercizio a lungo termine e privo di disfunzioni sarà garantito solo se l'installazione e la messa in funzione verranno eseguite in modo corretto. Prima di mettere il prodotto in funzione, controllare che non presenti danneggiamenti esterni. Qualora presentasse danneggiamenti visibili si sconsiglia tassativamente di metterlo in funzione. Prima della messa in funzione, rimuovere tutto il materiale di imballaggio e accertarsi che la fornitura sia completa.

### Utilizzo secondo la destinazione d'uso:

Questo portarotolo della marca SEBSON può essere fissato sia utilizzando il trapano che tramite l'apposita colla.

### Volume di fornitura:

- 1 portarotolo
- 2 viti e 2 tasselli
- 1 tubetto di colla per il montaggio
- 2 bande adesive



## Istruzioni generali di sicurezza:

**Pericolo:** La colla per il montaggio può causare forti irritazioni cutanee e oculari! Evitare pertanto il contatto con pelle e occhi indossando indumenti di protezione adatti, quali occhiali o guanti protettivi! Qualora la colla dovesse finire sulla pelle, lavare immediatamente con acqua e sapone il punto interessato e, se i disturbi persistono, consultare un medico! Qualora la colla dovesse finire negli occhi, sciacquarla immediatamente con abbondante acqua e consultare un medico! Chi porta le lenti a contatto deve rimuovere immediatamente le lenti a contatto e sciacquare poi bene l'occhio e le lenti a contatto!

**Pericolo:** Laddove si ingerisse inavvertitamente la colla, sciacquare la bocca con abbondante acqua e bere infine abbondante acqua! In presenza di nausea, vomito o mal di testa, consultare immediatamente un medico! In questo caso sussiste un pericolo di morte per avvelenamento!

**Pericolo:** Tenere questo prodotto lontano da bambini e animali! Il contenuto della confezione contiene piccoli componenti che possono essere ingoiati! Qui c'è pericolo di soffocamento! La colla contenuta in dotazione può causare forti irritazioni cutanee e oculari a bambini e animali, nonché avvelenamento a causa dell'ingestione della colla!

- Il produttore non si assume alcuna responsabilità in caso di uso improprio del prodotto che provochi lesioni o danni!
- Ci riserviamo ogni modifica del prodotto, dell'imballaggio, delle istruzioni per l'uso o di errori di stampa.

## Note generali sull'installazione:

Scegliere un sottofondo o una superficie di fissaggio che regga in modo duraturo e affidabile il peso del prodotto. Il produttore non si assume alcuna responsabilità per i danni causati dalla scelta di una superficie di fissaggio non adatta!

## Montaggio con il trapano (vedi fig.1):

**Precaución:** Prima di praticare i fori di fissaggio, accertarsi che nel punto prescelto non passino tubi del gas, linee elettriche o idrauliche che potrebbero danneggiarsi!

Con questo metodo di montaggio la portata massima è di circa 10-15 kg!

**Montaggio con l'apposita colla (vedi fig.2):**

I seguenti sottofondi non sono adatti a questo metodo di montaggio:

1. Carta da parati vinilica, polistirolo, superfici siliconate, rivestite con materiale antiaderente o teflon.
2. Superfici che contengono particelle superficiali sciolte
3. Superfici che sono state dipinte più volte

Fissaggio del prodotto passo per passo con l'apposita colla:

1. Scegliere una superficie liscia e piana per il fissaggio -Pulire la superficie ad es. con alcool puro e poi farla asciugare per bene. **Nota:** non utilizzare detergenti per il bagno, diluenti o alcol per la pulizia! Essi contengono sostanze scollanti possono compromettere l'effetto della colla!
2. Applicare abbondante colla sulla superficie designata.
3. Rimuovere quindi le pellicole protettive.
4. Tenere premuto il prodotto per circa 10 secondi nella posizione designata.
5. Fissare il prodotto con le strisce adesive contenute in dotazione.
6. Dopo circa 72 ore è possibile caricare il prodotto con massimo 5 kg.

Rimozione del prodotto incollato:

Per rimuovere il prodotto incollato prendere un asciugacapelli e utilizzarlo per scaldare la colla. È così possibile togliere il prodotto dalla parete con l'ausilio di una spatola. È possibile rimuovere anche i residui di colla con la spatola. I residui di colla ostinati possono essere rimossi ad esempio con una soluzione contenente acetone, come ad es. quello usato per rimuovere lo smalto dalle unghie. In tal caso, assicurarsi che il sottofondo non venga danneggiato da una soluzione contenente acetone!

**Indirizzo:**

SEBSON  
Sebastian Sonntag  
Gernotstr.17  
44319 Dortmund  
Germany  
support@sebson.de  
IVA-No.: IT00171519994  
Eco-contributo RAEE assolto – n°: IT19060000011454

NL

## Gebruiksaanwijzing

Hartelijk dank dat u voor een product van het merk SEBSON hebt gekozen. Lees voor de ingebruikname de instructies grondig door en bewaar deze voor latere raadpleging! Een lange en probleemloze werking kan alleen worden gegarandeerd als de installatie en de ingebruikname naar behoren zijn uitgevoerd. Controleer dit product voor de ingebruikname op uitwendige beschadigingen. Bij zichtbare uitwendige beschadigingen wordt sterk afgeraden om het product in bedrijf te nemen. Verwijder alle verpakkingsmaterialen voordat u het product in bedrijf neemt en controleer de inhoud op volledigheid!

### Doelmatig gebruik:

Deze toiletpapierhouder van het merk SEBSON kan enerzijds door middel van boren en anderzijds met behulp van de montagelijm worden bevestigd.

### Levering\_omvat:

- 1 toiletpapierhouder
- 2 schroeven en 2 deuvels
- 1 tube montagelijm
- 2 kleefstrips



### Algemene veiligheidsinstructies:

**Gevaar:** De montagelijm kan ernstige irritaties aan huid en ogen veroorzaken! Vermijd daarom direct huid- en oogcontact door het dragen van geschikte beschermende kleding zoals een veiligheidsbril of veiligheidshandschoenen! Mocht de lijm terecht komen op de huid, moet u de betreffende plek direct met water en zeep afwassen en in geval van langdurige klachten een arts consulteren! Mocht de lijm terechtkomen in de ogen, moet u deze direct uitspoelen met veel water en een arts consulteren! Contactlensdragers dienen in dit geval de contactlens direct te verwijderen en het oog en de contactlens vervolgens goed uit te spoelen!

**Gevaar:** In geval van het per ongeluk inslikken van de lijm moet u de mond met voldoende water uitspoelen en vervolgens veel water drinken! In geval van klachten zoals misselijkheid, braken of hoofdpijn dient u een arts te consulteren! Er bestaat levensgevaar door vergiftiging!

**Gevaar:** Houd dit product uit de buurt van kinderen en dieren! De inhoud van de verpakking bevat kleine onderdelen die door kinderen kunnen worden ingeslikt! Er is gevaar voor verstikking! De meegeleverde lijm kan ernstige irritaties aan huid en ogen veroorzaken bij kinderen en dieren evenals vergiftiging in geval van inslikken van de lijm!

- Bij oneigenlijk gebruik van dit product waardoor letsel of schade wordt veroorzaakt, is de fabrikant niet verantwoordelijk!
- Wijzigingen aan het product, de verpakking of de gebruiksaanwijzing evenals drukfouten voorbehouden.

### Algemene opmerkingen over de installatie:

Kies voor een ondergrond of bevestigingsvlak dat het gewicht van het product permanent en betrouwbaar kan houden. De fabrikant aanvaardt geen aansprakelijkheid voor schade veroorzaakt door de keuze van een niet geschikt bevestigingsvlak!

### Montage door middel van boren (zie afb.1):

**Pas op:** Controleer voordat u de bevestigingsgaten boort of er op de plekken waar geboord wordt geen gas-, stroom- of waterleidingen aanwezig zijn die daardoor beschadigd zouden kunnen worden!

De maximale draagkracht bedraagt bij deze montage methode ca. 10-15 kg!

**Montage door middel van de montagelijm (zie afb.2):**

De volgende ondergronden zijn niet geschikt voor deze montagemethode:

1. Vinyl behang, piepschuim, oppervlakken met antikleeflaag, silicone of met teflon gecoate oppervlakken.
2. Ondergronden die losse oppervlakdeeltjes bevatten
3. Oppervlakken die meerdere keren zijn geverfd

Stapsgewijze bevestiging van het product met de montagelijm:

1. Kies voor de bevestiging een glad en egaal oppervlak. Reinig het oppervlak bijv. met pure alcohol en laat het daarna goed drogen. **Opmerking:** Gebruik voor de reiniging geen badreiniger, verdunningsmiddel of spiritus! Deze bevatten lijmafstotende stoffen, die de werking van de lijm kunnen beïnvloeden!
2. Breng de lijm ruimschoots aan op de gemarkeerde vlakken.
3. Verwijder vervolgens de beschermende folies.
4. Druk het product ca. 10 seconden lang vast op de gewenste positie.
5. Fixeer het product met de meegeleverde tape.
6. Na ca. 72 uur kunt u het product met maximaal 5 kg belasten.

Verwijdering van het vastgeplakte product:

Maak voor het verwijderen van het vastgeplakte product gebruik van een föhn en warm daarmee de lijm op. Vervolgens kan het product met behulp van een spatel worden losgemaakt van de wand. Lijmresten kunnen eveneens met de spatel worden verwijderd. Hardnekkige lijmresten kunnen bijvoorbeeld worden verwijderd met een nagellakverwijderaar op acetonbasis. Zorg ervoor dat de ondergrond niet beschadigd raakt door de oplossing op acetonbasis!

**Adres:**

SEBSON  
Sebastian Sonntag  
Gernotstr.17  
44319 Dortmund  
Germany  
support@sebson.de  
UST-IDNr.:DE246981805  
WEEE-Reg.-Nr.: DE 78960174