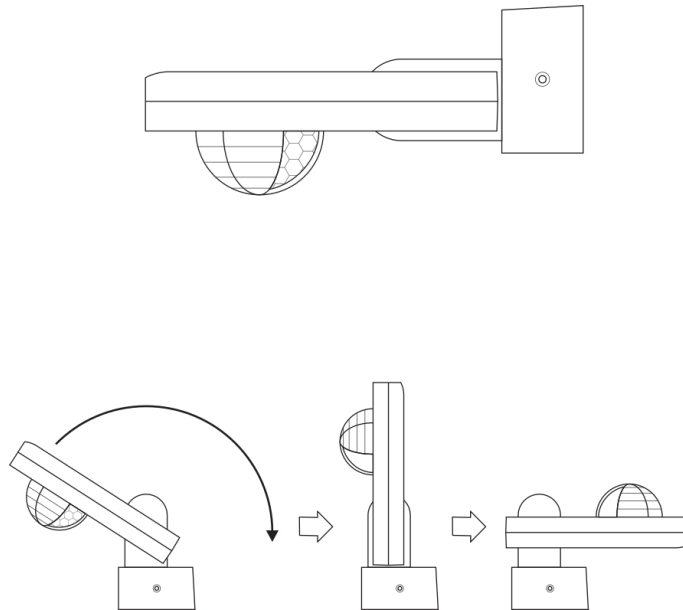


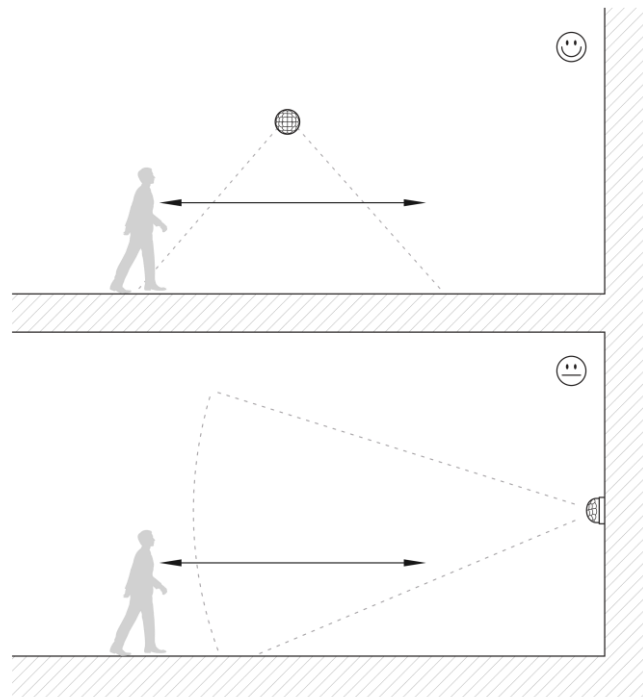
IR_OUT_C

1:

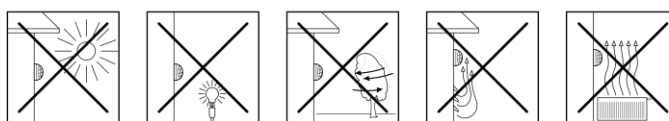


2:

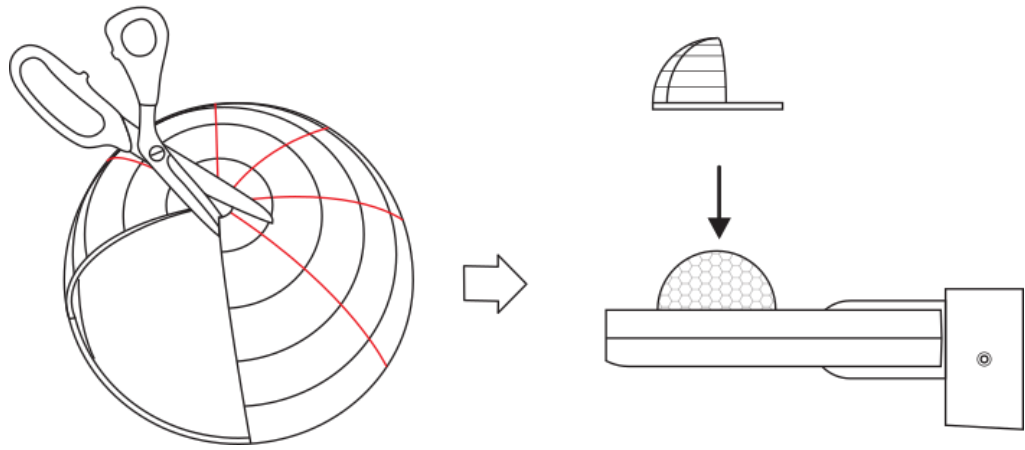
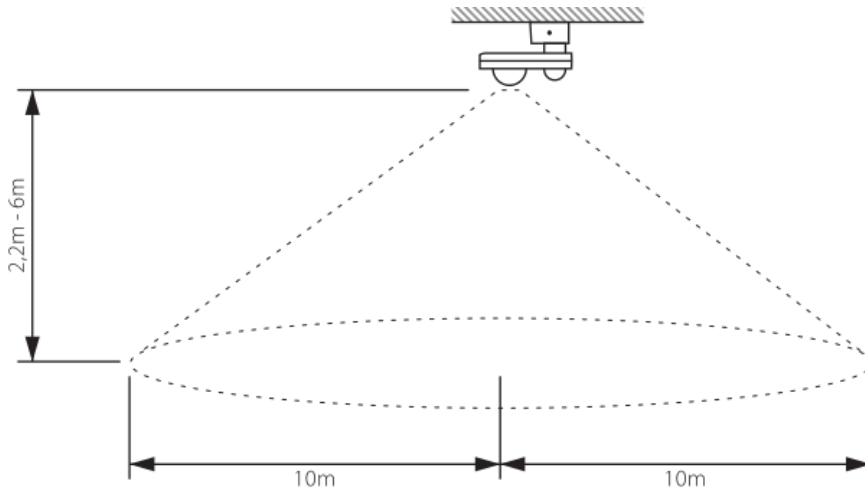
a)



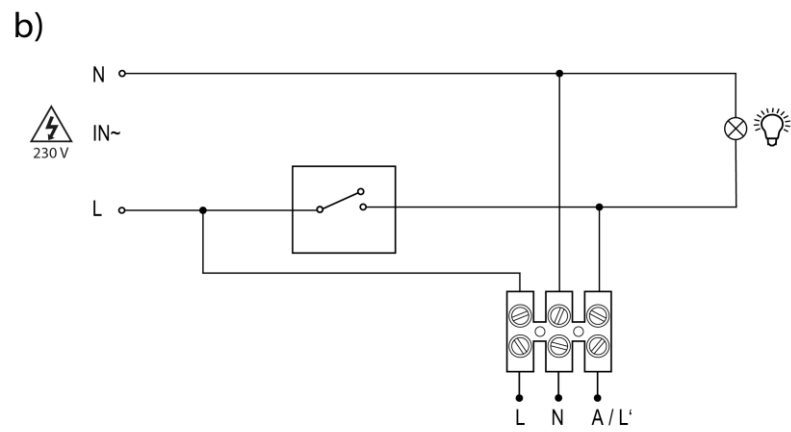
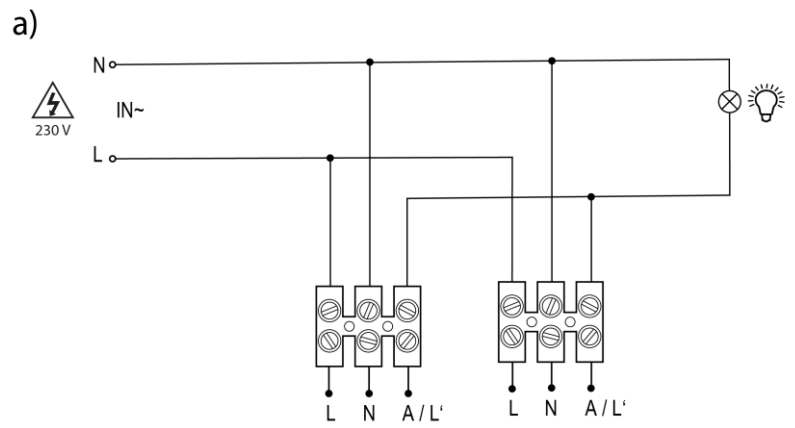
b)



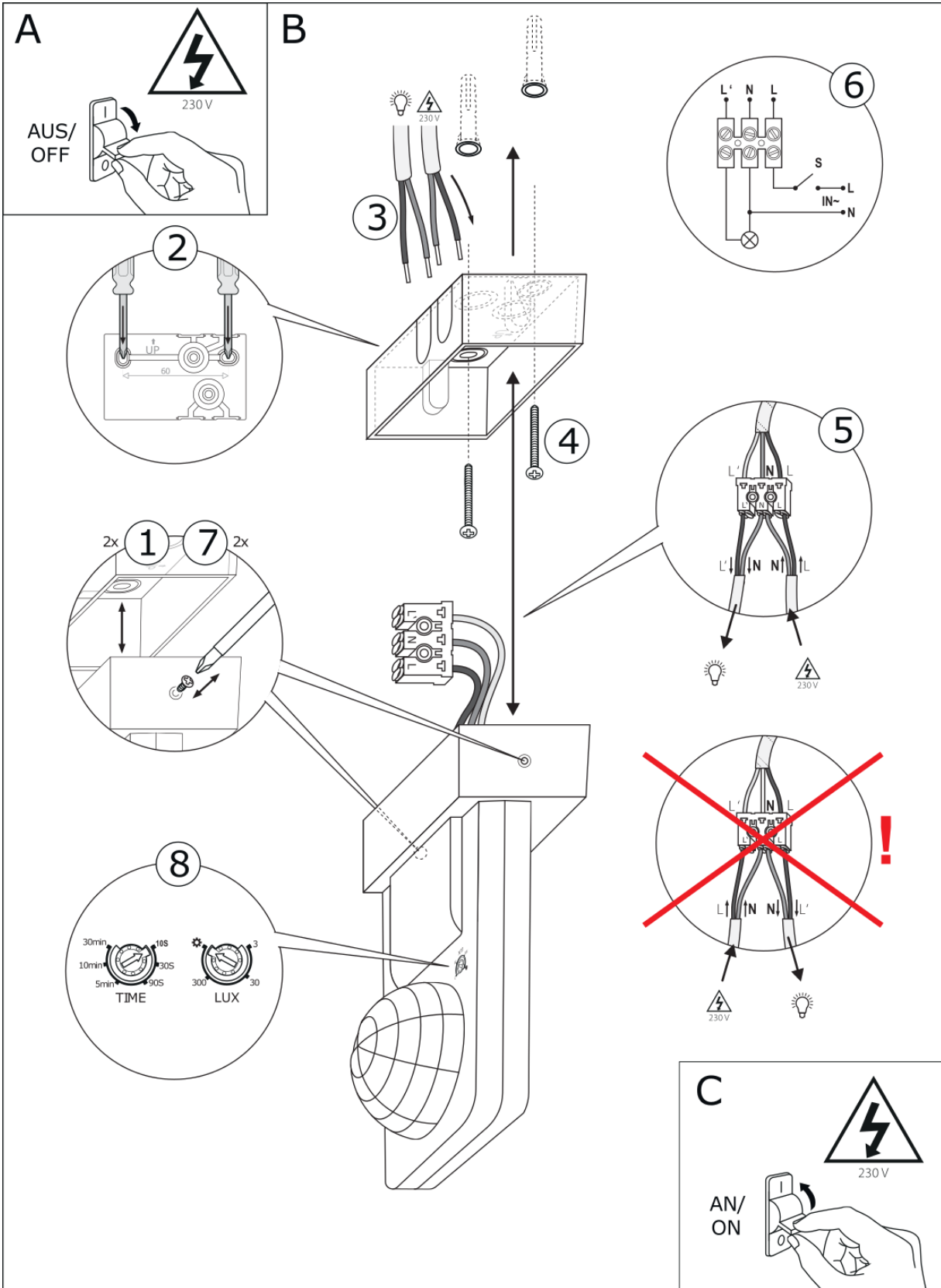
3:



4:



5:



(DE)

Bedienungsanleitung

Vielen Dank, dass Sie sich für ein Produkt der Marke SEBSON entschieden haben. Vor der Inbetriebnahme lesen Sie sich die Anleitung gründlich durch und bewahren Sie diese zum Nachschlagen auf! Ein langer und störungsfreier Betrieb kann nur gewährleistet werden, wenn die Installation und die Inbetriebnahme sachgerecht erfolgt ist. Vor der Inbetriebnahme des Produkts, prüfen Sie es auf äußerliche Schäden! Bei sichtbaren äußerlichen Beschädigungen wird von der Inbetriebnahme dringend abgeraten! Entfernen Sie vor der Inbetriebnahme sämtliche Verpackungsmaterialien und prüfen Sie den Inhalt auf Vollständigkeit!

Bestimmungsgemäßer Verwendungszweck:

Dieser Infrarot- Bewegungsmelder nimmt die Wärmestrahlung von sich bewegenden Objekten wahr und sendet dieses Signal beispielsweise an eine angeschlossene Leuchte, die sich daraufhin einschaltet.

Lieferumfang:

- 1 Bewegungsmelder
- Schrauben zur Befestigung (2 Stück)
- Dübel Ø 6 mm (2 Stück)



Allgemeine Sicherheitshinweise:

Gefahr: Lassen Sie die Installation dieses Produkts von einem Fachmann nach den jeweils geltenden Elektro- und Installationsvorschriften durchführen!

Gefahr: Bei Beschädigungen oder Kontakt mit Nässe der stromführenden Leitungen, schalten Sie das Produkt umgehend spannungsfrei und stellen Sie sicher, dass ein Wiedereinschalten nicht mehr möglich ist!

Achtung Erstickungsgefahr: Halten Sie dieses Produkt von Kindern und Tieren fern! Der Inhalt der Verpackung enthält Kleinteile, die verschluckt werden können!

Vorsicht: Vermeiden Sie eine Überlastung des Geräts. Beachten Sie die maximale Leistungsaufnahme in den technischen Daten! Durch eine Überlastung kann das Gerät und der angeschlossene Verbraucher beschädigt werden. Außerdem kann die Überlastung einen Kurzschluss verursachen!

- Der Umbau dieses Produkts ist nicht erlaubt! Durch einen Umbau ist die einwandfreie sowie gefahrlose Funktion des Geräts nicht mehr gewährleistet! Außerdem erlischt dadurch der Gewährleistungsanspruch!
- Bei unsachgemäßem Gebrauch dieses Produkts, durch die Verletzungen oder Schäden hervorgerufen werden, übernimmt der Hersteller keine Verantwortung!
- Eine andere Verwendung als beschrieben kann zur Beschädigung des Produkts führen. Damit sind Gefahren, wie z.B. elektrischer Schlag, Kurzschluss, Brand, etc. verbunden.
- Änderungen am Produkt, der Verpackung oder der Bedienungsanleitung sowie Druckfehlern behalten wir uns vor.
- Dieses Produkt kann im Innen- und Außenbereich verwendet werden!
- Schützen Sie das Produkt vor äußeren Beschädigungen, starker Verschmutzung, Feuchtigkeit und starker Erwärmung!
- Damit der Gewährleistungsanspruch nicht erlischt, verwenden Sie nur die mitgelieferten Einzelteile. Reparaturen dürfen nur von einem Fachmann durchgeführt werden und nur unter Verwendung von Originalersatzteilen!
- In gewerblichen Einrichtungen sind die Unfallverhütungsvorschriften des Verbandes der gewerblichen Berufsgenossenschaften für elektrische Anlagen und Betriebsmittel zu beachten.

Hinweise zur Montage (Abb.5):

Gefahr: Stellen Sie sicher, dass vor der Installation der Stromkreis unterbrochen ist! Für die Installation sind Arbeiten an der Netzspannung erforderlich. Entfernen Sie die zugehörige Sicherung oder schalten Sie die

Schaltersicherung aus. Überprüfen Sie mit Hilfe eines Spannungsprüfers, ob die Leitung spannungsfrei ist! Der Stromkreis darf während der Installation nicht geschlossen werden! Hier besteht Lebensgefahr!

Gefahr: Lassen Sie die Installation dieses Produkts von einem Fachmann nach den jeweils geltenden Elektro- und Installationsvorschriften durchführen!

Achtung: Stellen Sie vor dem Bohren der Befestigungslöcher sicher, dass sich an der Bohrstelle keine Gas-, Strom- oder Wasserleitungen befinden, die dadurch beschädigt werden könnten!

- Beachten Sie vor der Montage dieses Produkts unbedingt die Sicherheitshinweise und technischen Angaben!
- **Hinweis zur Installation:**
 - L: stromführende Leitung (schwarz oder braun)
 - N: Neutralleiter (blau oder grau)
- Dieses Gerät eignet sich zur Wand- oder Deckenmontage!
- Beachten Sie bei Inbetriebnahme von mehreren Bewegungsmeldern einen Mindestabstand von 2 Metern.
- Für eine optimale Reichweite wählen Sie die in den „technischen Daten“ empfohlene Montagehöhe.
- 2 Geräte in einer Parallelschaltung (**siehe Abb.4a**)
- Dauerhafte Einschaltung eines angeschlossenen Geräts mit einem zusätzlichen, parallelgeschalteten Schalter (**siehe Abb.4b**).

Damit eine optimale Empfindlichkeit des Sensors gewährleistet ist, montieren Sie das Gerät so an der Wand oder an der Decke, dass Bewegungen quer zum Gerät erfolgen. Bewegungen die direkt zum und weg vom Gerät erfolgen, werden nicht so gut erfasst (**siehe Abb.2a**).

Folgende Umgebungen oder Untergründe sind nicht zur Montage geeignet, da sie die Erfassung der Wärmestrahlung beeinträchtigen können (**siehe Abb. 2b**):

- Flächen aus Metall z.B. Türrahmen aus Metall
- In unmittelbarer Umgebung von elektronischen Geräten wie z.B. Computern, Monitoren etc.
- Wärmequellen z.B. Heizstrahler, Heizkörper oder Leuchten.
- In der Nähe z.B. von Abzugsanlagen oder Ventilatoren
- Im Abstrahlbereich von Leuchten (Mindestabstand von Leuchten >50cm)

Funktion des Bewegungsmelders:

Der in diesem Gerät integrierte Sensor erfasst die Wärmestrahlung von sich bewegenden Körpern z.B. Menschen oder Tiere und gibt diese als elektrischen Impuls an eine beispielsweise angeschlossene Leuchte weiter. Dieses Gerät schaltet sich daraufhin ein. Die Erfassung der Wärmestrahlung kann durch große Möbel, Glasscheiben oder durch sehr hohe Umgebungstemperaturen von über 40°C beispielsweise im Sommer eingeschränkt werden.

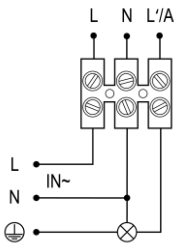
Bewegungsmelder deaktivieren:

Zur Deaktivierung des Bewegungsmelders, schalten Sie den angeschlossenen Schalter zweimal innerhalb von 3 Sekunden ein und aus. Der Bewegungsmelder ist nun deaktiviert und das angeschlossene Gerät ist durchgängig eingeschaltet. Um den Bewegungsmelder wieder zu aktivieren, schalten Sie den angeschlossenen Schalter innerhalb von 0,3 Sekunden ein und aus oder lassen Sie die angeschlossene Leuchte für ca. 8 Stunden eingeschaltet. Danach wird der Bewegungsmelder automatisch aktiviert.

Erfassungsreichweite (Abb.3):

Die Erfassungsreichweite des Bewegungsmelders beträgt ca. 20m und 360° (auf freier Fläche) bei einer Montagehöhe von 2,2-6m an der Decke. In geschlossenen Räumen kann die Erfassungsreichweite, je nach Raumaufteilung, geringer sein. Die Erfassungsreichweite lässt sich je nach Bedarf variieren.

Anschluss des Schutzleiters (PE):



Bei Anschluss einer Lampe mit Schutzleiterkontakt und Verzicht auf das Setzen einer Abzweigdose, ist der Schutzleiter mit Hilfe einer zusätzlichen Klemme im Gehäuse des Bewegungsmelders von der Zuleitung zur Lampe zu brücken.

Einschaltempfindlichkeit (bzgl. der Umgebungshelligkeit):



Mit diesem Einstellregler lässt sich die Einschalttempfindlichkeit in Abhängigkeit zur Umgebungshelligkeit (im Bereich zwischen 3 und 2.000 LUX) regulieren.

Zeiteinstellung (Ausschaltverzögerung):




Die Dauer der Betriebszeit kann stufenweise von ca. 10s bis 30min eingestellt werden. Die Zeituhr wird erneut gestartet wenn vor Ablauf der eingestellten Zeit eine Bewegung vom Sensor erfasst wird.

Funktionstest:

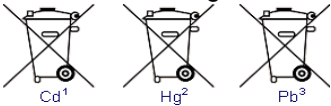



Stellen Sie sicher, dass der Bewegungsmelder nicht verdeckt ist. Achten Sie darauf, dass der Erfassungsbereich nicht durch Gegenstände eingeschränkt wird, wie z.B. durch große Möbel. Zur Einstellung des Erfassungsbereichs und für den Funktionstest bei Tageslicht, drehen Sie die Regler auf die abgebildeten Positionen. Nach einer Aufwärmphase von ca. 30s wird der Bewegungsmelder aktiviert. Wenn keine weitere Bewegung im Erfassungsbereich des Sensors erfolgt, schaltet sich der Sensor aus.

Technische Daten:

Betriebsspannung:	220 -240V AC 50/60Hz
Maximale Leistungsaufnahme:	Max. 2.000W Max. 1.000W 
Schutzart:	IP65
Schutzklasse:	II
Bewegungserfassungsgeschwindigkeit:	0,6-1,5m/s
Umgebungstemperatur:	-20° - +40°C
Luftfeuchtigkeit:	<93%

Einstellmöglichkeiten:	
Erfassungsreichweite:	Max.20m (<24°C)/ 360°
Umgebungselligkeit:	<3-2.000LUX
Zeiteinstellung (Ausschaltverzögerung):	Min. 10s +/- 3s - Max. 30min +/-2min

Informationen für private Haushalte (ElektroG):	
Das Elektro- und Elektronikgerätegesetz (ElektroG) enthält eine Vielzahl von Anforderungen an den Umgang mit Elektro- und Elektronikgeräten. Die wichtigsten sind hier zusammengestellt.	
1. Getrennte Erfassung von Altgeräten	
Alte ausgediente bzw. defekte Elektro- und Elektronikgeräte werden als Altgeräte bezeichnet. Diese Geräte dürfen nicht im normalen Hausmüll bzw. zusammen mit dem Restmüll entsorgt werden. Die Geräte sollten in spezielle Sammel- und Rückgabesysteme überführt werden.	
2. Batterien und Akkus sowie Leuchtmittel	
Besitzer von Altgeräten haben Altbatterien und Altakkumulatoren, die nicht vom Altgerät umschlossen sind, sowie Leuchtmittel, die zerstörungsfrei aus dem Altgerät entnommen werden können, im Regelfall vor der Abgabe an einer Erfassungsstelle vom Altgerät zu trennen. Dies gilt nicht, soweit Altgeräte einer Vorbereitung zur Wiederverwendung unter Beteiligung eines öffentlich-rechtlichen Entsorgungsträgers zugeführt werden. Batterien oder Akkus die Schadstoffe enthalten, sind mit dem Symbol einer durchgekreuzten Mülltonne gekennzeichnet und dürfen nicht in den Hausmüll gegeben werden. Unter dem Mülltonnen-Symbol befindet sich die chemische Bezeichnung des Schadstoffes - im Beispiel unten "Cd" für Cadmium. "Pb" steht für Blei, "Hg" für Quecksilber: Bei unsachgemäßer Entsorgung können die in den Batterien enthaltenen Stoffe Gefahren für Gesundheit und Umwelt verursachen. Die Gefahren werden durch die getrennte Sammlung und ordnungsgemäße Entsorgung gebrauchter Batterien abgewendet.	
	
3. Möglichkeiten der Rückgabe von Altgeräten	
Besitzer von Altgeräten aus privaten Haushalten können diese bei den Sammelstellen der öffentlich-rechtlichen Entsorgungsträger oder bei den von Herstellern oder Vertreibern im Sinne des ElektroG eingerichteten Rücknahmestellen unentgeltlich abgeben. Nach ElektroG sind wir kein rücknahmepflichtiger Vertreter und können demnach keine unentgeltliche Rückgabe/Abholung ihres Altgerätes anbieten. Weitere Informationen dazu finden sie auf unserer Webseite: https://www.sebson.de/shop/verbraucher/	
4. Datenschutz-Hinweis	
Altgeräte enthalten häufig sensible personenbezogene Daten. Dies gilt insbesondere für Geräte der Informations- und Telekommunikationstechnik wie Computer und Smartphones. Bitte beachten Sie in Ihrem eigenen Interesse, dass für die Löschung der Daten auf den zu entsorgenden Altgeräten jeder Endnutzer selbst verantwortlich ist.	
5. Bedeutung des Symbols „durchgestrichene Mülltonne“	
 Das auf Elektro- und Elektronikgeräten regelmäßig abgebildete Symbol einer durchgestrichenen Mülltonne weist darauf hin, dass das jeweilige Gerät am Ende seiner Lebensdauer getrennt vom unsortierten Siedlungsabfall zu erfassen ist.	

Reinigung:
Gefahr: Vor der Reinigung des Produkts unterbrechen Sie den Stromkreis indem Sie den Sicherungsautomaten ausschalten bzw. die Sicherung herausdrehen. Verwenden Sie zur Reinigung ein leicht angefeuchtetes Tuch. Um das Produkt nicht zu beschädigen, vermeiden Sie unbedingt, dass Wasser in das Gehäuse eindringt! Reinigen Sie das Gerät niemals unter fließendem Wasser! Verwenden Sie zur Reinigung keine lösungsmittelhaltigen Reinigungsmittel.

Adresse:

SEBSON
 Sebastian Sonntag
 Walter-Behrendtstr.10
 44329 Dortmund
 Germany
 Mail: support@sebson.de
 UST-IDNr.:DE246981805
 WEEE-Reg.-Nr.: DE 78960174
 Batterien Reg. Nr.: DE 11339413
 Verpackung Reg. Nr.: DE 4848624667044


Manual

Thank you for choosing a product of SEBSON. Please read the instructions carefully and keep them for looking up before start-up this product. A long and failure-free operation can only be guaranteed if the installation and start-up is done properly. Before starting up this product, please check for external damage. In case of visible external damage we immediately dis-advise the start-up of this product! Please remove all packaging material of this product before the first start-up and check the content for completeness!

Intended use:

This SEBSON motion detector has an IR sensor that detects the heat radiation of moving objects and activates e.g. a connected light.

Scope of delivery:

- 1 motion detector
- Screws for fixing (2 pieces)
- Dowels Ø 6mm (2 pieces)


General safety information:

Danger: The installation of this product may be done only by a qualified person according the valid regulations for electrical installation!

Danger: If the power cables are damaged or come into contact with wetness, immediately disconnect the product from the power supply and ensure that it cannot be switched on again!

Danger of suffocation: Please keep this product away from children and animals. The packaging contains small parts that can be swallowed!

Caution: Avoid overloading the device, an overload can damage the device or cause a short circuit! Therefore, please note the maximum power consumption in the technical data!

- The remodeling of this product is not allowed! The proper and safe functioning of the device can no longer be guaranteed if it is modified! In addition, this will invalidate the warranty claim!
- The manufacture does not accept any responsibility for injuries or damage resulting from improper use of this product!
- Any other use than the description may result in damage to the product. So the dangers are such as electric shock, short circuit, fire etc.
- We reserve the right to make changes to the product, the packaging or the operating instructions as well as printing errors.
- This product is suited for indoor- and outdoor-use.
- Protect the product from external damage, heavy dirt, moisture and excessive heat!

- In order that the warranty claim does not expire please use only the supplied items. Repairs may only be done by an expert and only by using original spare parts!
- In commercial institutions, the accident prevention regulations of the professional trade association for electrical equipment and facilities must be adhered to.

Instruction for installation (Fig 5):

Danger: Before installing please make sure that the circuit is interrupted! For installation, the work on the mains voltage is required. Please remove the associated mains fuse or deactivate the switch fuse! Check by using a voltage tester if the line is de-energized. Make sure that the current circuit will not closed during the installation!

Danger: The installation of this product may be done only by a qualified person according the valid regulations for electrical installation!

Attention: Before drilling the mounting holes, make sure that there are no gas, electricity or water pipes at the drilling location that could be damaged by this!

- Please observe the safety instructions and technical data before installing this product!
- **Note on installation:**
L: Live wire (black or brown)
N: Neutral conductor (blue or grey)
- This device is suitable for wall or ceiling mounting!
- Observe a minimum distance of 2 meters when commissioning several motion detectors.
- For optimum range, select the mounting height recommended in the "Technical Data".
- 2 units in a parallel connection (*see Fig.4a*)
- Permanent switch-on of a connected device with an additional switch connected in parallel (*see Fig.4b*).

To ensure optimum sensitivity of the sensor, install the device in the room in such a way that the movements are transversely to the device. Movements that are directly to and from the device are less well detected. (*see Fig. 2a*):

The following environments or surfaces are not suitable for mounting, as they may impair the detection of thermal radiation (*see Fig. 2b*):

- Metal surfaces e.g. metal door frames
- In the immediate vicinity of electronic devices such as computers, monitors etc
- Heat sources e.g. radiant heaters, radiators or lamps
- In the vicinity of e.g. fume cupboards or fans
- Within the radiation range of luminaires (minimum distance from luminaires >50cm)

Function of the motion sensor:

The sensor integrated in this device detects heat radiation from moving bodies, e.g. people or animals, and transmits this as an electrical impulse to a connected light, for example. This device then switches itself on. The detection of heat radiation can be limited by large furniture, glass panes or very high ambient temperatures of over 40°C, for example in summer.

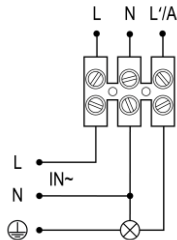
Disable motion detector:

To deactivate the motion detector, switch the connected switch on and off twice within 3 seconds. The motion detector is now deactivated and the lamp connected, for example, is switched on continuously.
To reactivate the motion detector, switch the connected switch on and off within 0.3 seconds or leave the connected light switched on for approx. 8 hours. Then the motion detector is activated automatically.

Detection area (Fig 3):

The detection range of the motion detector is approx. 20m and 360° (free area) at a mounting height of 2.2-6m at the ceiling. In closed rooms the detection distance can be lower, according to room layout. The detection range can be varied as required.

Connection of the protective conductor (PE):



When connecting a lamp with protective conductor contact, the protective conductor must be bypassed from the supply line to the lamp with the aid of an additional terminal in the in-wall socket

Sensitivity when switching (with regard to the ambient brightness):



This setting control can be used to regulate the switch-on sensitivity of this unit depending on the ambient brightness (between 3 and 2.000 LUX).

Time setting (switching off delay):



The duration of the operating time can be set continuously from approx. 10s to 30min. The timer is restarted if a movement from the sensor is detected before the set time has elapsed.

Function test:



Ensure that the motion detector is not obscured. Ensure that the coverage area is not restricted by items such as through large furniture. To set the detection range and the daylight test, turn the knobs to the positions shown. The motion detector is activated after a warm-up phase of approx. 30s. If no further movement takes place in the sensing area of the sensor, the sensor switches off.

Technical Data:

Operating voltage:

220 -240V AC 50/60Hz

Maximum power consumption:

Max. 2.000W
Max. 1.000W



Electrical protection:	IP65
Protection class:	II
Detection moving speed:	0,6-1,5m/s
Ambient temperature:	-20° - +40°C
Humidity:	<93%

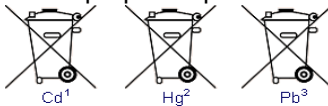
Possibilities of adjustments:	
Detection area:	Max.20m (<24°C)/ 360°
Sensitivity when switching (with regard to the ambient brightness):	<3-2.000LUX
Time setting (switching off delay):	Min. 10s +/- 3s - Max. 30min +/-2min

Information for private households (WEEE):

The Electrical and Electronic Equipment Act (WEEE) contains a large number of requirements for the handling of electrical and electronic equipment. The most important ones are summarised here.


1. Separate collection of waste equipment
Old, worn-out or defective electrical and electronic equipment is referred to as waste equipment. These devices must not be disposed of in the normal household waste or together with the residual waste. The devices should be transferred to special collection and return systems.

2. Batteries and rechargeable batteries as well as illuminants
As a rule, owners of WEEE shall separate spent batteries and accumulators that are not enclosed in the WEEE, as well as light sources that can be removed from the WEEE without causing damage, from the WEEE before handing it over to a collection point. This does not apply if WEEE is prepared for reuse with the participation of a public waste management authority.
Batteries or rechargeable batteries that contain harmful substances are marked with the symbol of a crossed-out dustbin and must not be disposed of in household waste. Below the dustbin symbol is the chemical name of the pollutant - in the example below "Cd" for cadmium. "Pb" stands for lead, "Hg" for mercury:
If disposed of improperly, the substances contained in the batteries may cause hazards to health and the environment. The hazards are averted by the separate collection and proper disposal of used batteries.



3. Options for returning old appliances
Owners of WEEE from private households can hand it in free of charge at the collection points of the public waste management authorities or at the take-back points set up by manufacturers or distributors.

4. Data privacy notice
Old devices often contain sensitive personal data. This applies in particular to information and telecommunications technology devices such as computers and smartphones. In your own interest, please note that each end user is responsible for deleting the data on the end-of-life devices to be disposed of.

5. Meaning of the "crossed-out dustbin" symbol

 The symbol of a crossed-out dustbin regularly displayed on electrical and electronic equipment indicates that the respective device must be collected separately from unsorted municipal waste at the end of its service life.

Cleaning:
Danger: Before start cleaning the product interrupt the current circuit by switching off the circuit breaker or unscrew the fuse! Use a slightly moistened cloth for cleaning. In order not to damage the product, it is essential to avoid water penetrating into the housing! Never clean the device under running water! Do not use solvent-containing cleaner for cleaning.

Address:

SEBSON
 Sebastian Sonntag
 Walter-Behrendtstr.10
 44329 Dortmund
 Germany
 support@sebson.de
 VAT-Nr.: GB179436663
 WEEE-Reg.-ID.: 500617

(FR)

Mode d'emploi

Merci d'avoir fait l'acquisition d'un produit de la marque SEBSON. Avant la mise en service, lisez attentivement ce mode d'emploi et conservez-le pour toute consultation ultérieure ! Un fonctionnement de longue durée et sans défaillance ne peut être assuré que si l'installation et la mise en service sont effectuées en bonne et due forme. Contrôlez la présence de dommages extérieurs sur le produit avant sa mise en service ! En cas de dommages extérieurs visibles, la mise en service est fortement déconseillée ! Avant la mise en service, retirez tous les matériaux d'emballage et contrôlez le contenu quant à son intégralité !

Objectif d'utilisation conforme :

Ce détecteur de mouvements à infrarouge détecte le rayonnement thermique provenant d'objets en mouvement et envoie ce signal par exemple à un éclairage raccordé, qui s'allume ainsi.

Livraison:

- 1 détecteur de mouvements
- Vis pour fixer (2 pièces)
- Cheville Ø 6 mm (2 pièces)


Consignes générales de sécurité:

Danger : Veuillez avoir recours à un professionnel pour l'installation de ce produit conformément à chacune des consignes d'installation et indications électriques!

Danger : En cas de dommages des fils conducteurs ou de contact avec de l'humidité, mettez immédiatement l'appareil hors tension et assurez-vous qu'une remise en marche est impossible !

Attention : risque d'asphyxie : Gardez ce produit hors de portée des enfants et des animaux ! Le contenu de cet emballage contient des petites pièces pouvant être avalées !

Attention: Évitez une surcharge de l'appareil. Une surcharge peut endommager l'appareil ou causer un court-circuit ! Veuillez pour cette raison tenir compte de la consommation maximale indiquée dans les caractéristiques techniques!

- La conversion du produit est interdite. À la suite d'une modification, un fonctionnement optimal et sans danger de l'appareil ne peut plus être garanti ! En outre, toute exigence de garantie est annulée !
- Le fabricant décline toute responsabilité en cas d'usage non professionnel de ce produit pouvant provoquer des blessures ou des dommages!
- Une autre utilisation que celle décrite peut entraîner une détérioration du produit. Des dangers, tels qu'un choc électrique, un court-circuit, un incendie etc. y sont liés!
- Sous réserve de modification du produit, de l'emballage ou du mode d'emploi ainsi que de la présence de fautes d'impression.
- Ce produit est adapté pour une utilisation en intérieur et en extérieur.
- Protégez le produit des détériorations externes, des salissures extrêmes, de l'humidité et d'un fort échauffement !

- Pour éviter l'extinction de la garantie, utilisez uniquement les pièces détachées contenues dans la livraison. Les réparations doivent être effectuées uniquement par un professionnel et seulement en utilisant les pièces détachées originales!
- Dans des établissements commerciaux, les prescriptions relatives à la prévention des accidents de l'association allemande des caisses de prévoyance des accidents pour les installations électriques et les moyens d'exploitation doivent être respectées.

Instructions de montage (Fig.5):

Danger : Avant l'installation, assurez-vous que le circuit électrique est interrompu ! Des travaux sur la tension secteur sont nécessaires pour l'installation. Retirez le fusible correspondant ou désactivez le fusible de commutation. Vérifiez l'absence de tension sur la ligne à l'aide d'un détecteur approprié ! Le circuit électrique ne doit pas être fermé durant l'installation ! Danger de mort !

Danger : Veuillez avoir recours à un professionnel pour l'installation de ce produit conformément à chacune des consignes d'installation et indications électriques!

Attention: Avant de percer des trous de fixation, assurez-vous qu'aucune conduite de gaz, d'eau ou de courant ne se trouve dans la zone de perçage, et ne risque alors d'être endommagée!

- Veuillez impérativement prendre connaissance des consignes de sécurité et données techniques avant le montage de ce produit!
- **Consigne concernant l'installation** :
L : ligne conductrice de courant (noir ou brun)
N : conducteur neutre (bleu ou gris)
- Cet appareil convient à un montage mural comme à un montage au plafond.
- Lors de la mise en service de plusieurs détecteurs de mouvement, respectez une distance minimale de 2 m.
- En vue d'obtenir une portée optimale, sélectionnez la hauteur de montage recommandée dans les « caractéristiques techniques ».
- 2 unités dans une connexion parallèle (**voir Fig.4a**)
- Allumage ou arrêt durable d'un appareil branché, par ex. d'une lampe avec un interrupteur (**voir Fig.4b**).

Afin de pouvoir garantir une sensibilité optimale du capteur, montez le dispositif sur le mur ou au plafond afin que les mouvements atteignent le capteur de manière transversale. Les mouvements s'effectuant directement vers et à quelques pas de l'appareil sont moins bien détectés (**voir Fig.2a**).

Les environnements ou supports suivants ne sont pas appropriés au montage, étant donné qu'ils peuvent influencer de manière négative la détection du rayonnement thermique (**voir Fig.2b**) :

- Surfaces en métal, p. ex. encadrements de porte en métal
- Environnement immédiat d'appareils électroniques, comme p. ex. ordinateurs, moniteurs, etc.
- Sources de chaleur, p. ex. chauffages rayonnants, radiateurs ou luminaires.
- À proximité p. ex. de dispositifs d'aspiration ou de ventilateurs
- Dans la zone de rayonnement de luminaires (distance minimale aux luminaires > 50cm)

Fonction du capteur de mouvement:

Le capteur intégré dans cet appareil capte le rayonnement thermique issu de corps en mouvement, p. ex. personnes ou animaux, et le transmet sous forme d'impulsion électrique, par exemple à un luminaire raccordé. Cet appareil s'allume ensuite. La saisie du rayonnement thermique peut être entravée par des meubles de grande dimension, des vitrages ou des températures ambiantes très élevées (supérieures à 40°C), en été par exemple.

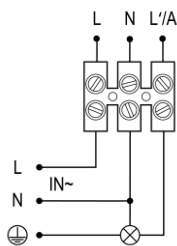
Désactivation du détecteur de mouvement :

Pour désactiver le détecteur de mouvement, allumez et éteignez 2 fois pendant 3 secondes l'interrupteur branché. Le détecteur de mouvement est maintenant désactivé et par exemple une lumière branchée fonctionne en continue. Pour réactiver le détecteur de mouvement, allumez et éteignez pendant 3 secondes l'interrupteur branché ou laissez la lumière branchée pendant environ 8 heures. Le détecteur de mouvement est ensuite activé automatiquement.

Distance de détection (Fig.3):

La portée du détecteur de mouvement est de 20m environ et de 360° (sur une zone dégagée) pour une hauteur d'installation de 2,2 à 6m sur le plafond. Dans des pièces fermées, la distance de détection peut diminuer selon l'agencement de la pièce. La distanc

Raccordement du conducteur de protection:



En cas de raccordement d'un luminaire avec contact de terre, le conducteur de protection doit être ponté du câble d'alimentation au luminaire à l'aide d'une borne supplémentaire dans la boîte d'encastrement.

Sensibilité d'allumage (concernant la luminosité ambiante):



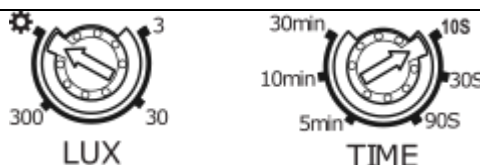
Grâce à ce régulateur, la sensibilité d'enclenchement de cet appareil peut être réglée en fonction de la luminosité ambiante (entre 3 et 2 000 LUX).

Réglage de la durée (retard de mise à l'arrêt):




La durée de fonctionnement peut être réglée en continu de 10s. à 30min. environ. La minuterie se remet à zéro lorsqu'un mouvement est détecté par le capteur avant que le temps fixé soit écoulé.

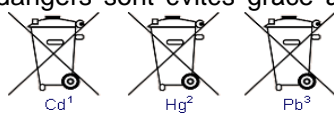
Contrôle de fonction:



Faire attention à ce que le détecteur de mouvement ne soit pas masqué par. Faire attention à ce que la zone de détection ne soit pas restreinte par d'autres objets tel du mobilier de grande taille. Pour régler le champ optique et pour le test de fonctionnement à la lumière du jour, tournez les régulateurs sur les positions indiquées. Après une phase de chauffe d'env. 30 s, le détecteur de mouvement est activé. Si aucun autre mouvement ne se produit dans le champ optique du capteur, celui-ci s'éteint.

Données techniques:	
Alimentation:	220 -240V AC 50/60Hz
Consommation d'énergie maximale	Max. 2.000W Max. 1.000W 
Protection électrique:	IP65
Classe de protection:	II
Vitesse de déplacement de détection:	0,6-1,5m/s
Température ambiante:	-20° - +40°C
Humidité:	<93%

Possibilités de réglage:	
Distance de détection:	Max.20m (<24°C)/ 360°
Luminosité ambiante:	<3-2.000LUX
Réglage de la durée (retard de mise à l'arrêt):	Min. 10s +/- 3s - Max. 30min +/-2min

Informations destinées aux foyers domestiques:
<p>La loi allemande sur les appareils électriques et électroniques contient un grand nombre d'exigences concernant la manipulation des appareils électriques et électroniques. Les plus importantes sont rassemblées ici.</p> <p>1. Collecte sélective des appareils usagés Les appareils électriques et électroniques hors d'usage voire défectueux sont désignés ici par « appareils usagés ». Ces appareils ne doivent pas être jetés avec les ordures ménagères voire avec les autres déchets. Il est recommandé de transférer les appareils vers des systèmes de collecte et de retour spécifiques.</p> <p>2. Piles et accumulateurs ainsi qu'ampoules Avant la remise à un point de collecte, les détenteurs d'appareils usagés doivent, en règle générale, séparer de l'appareil usagé les piles et accumulateurs usagés non enfermés dans l'appareil usagé, ainsi que les ampoules pouvant être retirées de l'appareil usagé sans être détruites. Cette disposition ne s'applique pas dans la mesure où les appareils usagés font l'objet d'une préparation en vue de leur réutilisation, laquelle préparation implique un organisme de droit public chargé de l'élimination des déchets. Les piles ou les accumulateurs contenant des substances nocives sont marqués du symbole de poubelle barrée et ne doivent pas être jetés avec les ordures ménagères. Sous le symbole de poubelle se trouve l'appellation chimique du polluant - dans l'exemple ci-dessous « Cd » pour le cadmium, « Pb » pour le plomb, « Hg » pour le mercure : Si les piles ne sont pas éliminées correctement, les substances contenues dans celles-ci peuvent entraîner des risques pour la santé et l'environnement. Les dangers sont évités grâce à la collecte séparée et à l'élimination appropriée des piles usagées.</p> <div style="text-align: center;">  </div> <p>3. Possibilités de retour des appareils usagés Les détenteurs d'appareils usagés provenant de foyers privés peuvent les déposer gratuitement aux points de collecte des organismes de droit public chargés de l'élimination des déchets ou aux points de reprise mis en place par les fabricants ou les distributeurs au sens de la loi allemande sur les appareils électriques.</p> <p>4. Indication concernant la protection des données Les appareils usagés contiennent souvent des données personnelles sensibles. Cela vaut en particulier pour les appareils issus des technologies de l'information et de la télécommunication tels que les ordinateurs et les smartphones. Dans votre propre intérêt, veuillez noter que chaque utilisateur final est responsable de l'effacement des données présentes sur les appareils usagés à éliminer.</p> <p>5. Signification du symbole de « poubelle barrée »</p>



Le symbole de poubelle barrée figurant régulièrement sur les appareils électriques et électroniques indique que l'équipement en question doit, à la fin de sa durée de vie, être collecté séparément des déchets municipaux non triés.

Nettoyage:

Danger : Avant tout nettoyage du produit, veuillez couper le courant électrique en éteignant le disjoncteur ou en dévissant le fusible! Pour nettoyer le produit, utilisez un chiffon légèrement humidifié. Pour ne pas endommager le produit, évitez absolument d'infiltrer de l'eau à l'intérieur de son boîtier ! Ne jamais nettoyer l'appareil à l'eau courante! Veuillez n'utiliser aucun produit nettoyant contenant des solvants!

Adresse :

SEBSON
 Sebastian Sonntag
 Walter-Behrendtstr.10
 44329 Dortmund
 Germany
 support@sebson.de
 TVA-No.: FR95821175288
 EPR obligations codes:
 UID N° FR026888_05A9GV
 UID N° FR028168_06UVWP
 UID N° FR224288_01BGEC

(ES)

Instrucciones de manejo

Muchas gracias por haber elegido un producto de la marca SEBSON. Antes de la puesta en marcha, por favor, lea el manual detenidamente y guárdelo como referencia. Únicamente se puede garantizar un funcionamiento duradero y correcto si la instalación y la puesta en marcha se han realizado correctamente. Antes de poner en marcha el producto, compruebe que no presente daños externos. ¡En caso de daños externos visibles, desaconsejamos totalmente su puesta en marcha! Antes de usar el producto, retire todo el material de embalaje y compruebe que el contenido esté completo.

Uso previsto:

Este detector de movimiento infrarrojo detecta la radiación térmica de los objetos en movimiento y envía esta señal a una luz conectada, por ejemplo, que luego se enciende.

Suministrado:

- 1 detector de movimiento
- Tornillos de montaje (2 piezas)
- Espiga Ø 6mm (2 piezas)



Indicaciones generales de seguridad:

Peligro: La instalación de este producto debe ser realizada por un especialista de acuerdo con las normas vigentes sobre electricidad e instalación!

Peligro: Si el producto está dañado o entra en contacto con la humedad de los cables con corriente, desconéctelo inmediatamente de la corriente eléctrica y asegúrese de que no pueda volver a encenderse.

¡Atención, peligro de asfixia!: Mantenga este producto fuera del alcance de los niños y los animales! El paquete contiene piezas pequeñas que podrían ser ingeridas.

Precaución: Evite sobrecargar el dispositivo. ¡Una sobrecarga podría dañar el dispositivo o provocar un cortocircuito! Tenga en cuenta el consumo máximo de potencia indicado en los datos técnicos.

- No está permitido la conversión del producto. ¡No se puede garantizar el funcionamiento correcto y seguro del dispositivo si se realizan modificaciones en el mismo! ¡Esto también anula el derecho a la garantía!
- ¡En caso de uso inapropiado de este producto, que causara lesiones o daños, el fabricante no asume ninguna responsabilidad!
- Un uso diferente al descrito puede producir daños en el producto. Esto puede conllevar peligros tales como descarga eléctrica, cortocircuito, incendio, etc.
- Nos reservamos el derecho a realizar modificaciones en el producto, en el embalaje o en las instrucciones de uso, así como a corregir errores de impresión.
- Este producto es adecuado para el uso en interiores y al aire libre.
- ¡Proteja el producto de daños externos, la suciedad, la humedad y el calor excesivo!
- Para que no expire la garantía, utilice únicamente los elementos suministrados. ¡Las reparaciones sólo deben ser realizadas por un especialista y sólo con piezas de repuesto originales!
- En establecimientos comerciales se deben observar las normas de prevención de accidentes de las asociaciones profesionales para materiales y equipos eléctricos.

Indicaciones sobre el montaje (Fig.5):

Peligro: ¡Asegúrese de que la corriente eléctrica esté desconectada antes de comenzar con la instalación! Para la instalación se necesita trabajar en el sistema de tensión de la red eléctrica. Retire el fusible correspondiente o desconéctelo de la caja de fusibles. Utilice un detector de tensión para comprobar que no circule corriente por el cable. No conecte el circuito eléctrico durante la instalación. ¡Peligro de muerte!

Peligro: ¡La instalación de este producto debe ser realizada por un especialista de acuerdo con las normas vigentes sobre electricidad e instalación!

Precaución: Antes de realizar los orificios de montaje, asegúrese de que no haya tuberías de gas o de agua ni cables de corriente en el punto donde va a perforar para evitar dañarlos!

- Antes del montaje del producto preste siempre atención a las advertencias de seguridad y a las indicaciones técnicas!
- **Aclaraciones sobre la instalación:**
L: cable de fase o conductor (negro o marrón)
N: cable neutro (azul o gris)
- Este dispositivo es adecuado para ser montado en la pared o en el techo.
- Al instalar varios sensores de movimiento, asegúrese de dejar una distancia mínima de 2 metros.
- Para un alcance adecuado, tenga en cuenta la altura de montaje recomendada en los «Datos técnicos».
- 2 unidades en una conexión paralela (**ver Fig.4a**)
- Encendido o apagado permanente de un dispositivo conectado, por ej. una lámpara con un interruptor (**ver Fig.4b**).

Para poder garantizar una sensibilidad óptima del sensor, monte el equipo en la pared o en el techo de tal forma que los movimientos se produzcan de forma transversal al equipo. Los movimientos que van y salen directamente del dispositivo no se registran tan bien (**ver Fig.2a**).

Los siguientes entornos o superficies no son adecuados para el montaje ya que pueden dificultar la detección de la radiación térmica (**ver Fig.2b**):

- Superficies de metal como marcos de puertas de metal.
- En las inmediaciones de dispositivos electrónicos como ordenadores, monitores, etc.
- Cerca de fuentes de calor, por ejemplo, estufas eléctricas, radiadores o lámparas.
- Cerca de instalaciones extractoras o ventiladores.
- Dentro del ángulo de radiación de luminarias (distancia mínima de las luminarias >50cm)

Función del detector de movimientos:

El sensor integrado en este dispositivo detecta la radiación térmica de cuerpos en movimiento, por ejemplo, de personas o animales, y transmite la señal como un impulso eléctrico a, por ejemplo, una luz conectada. Esta se encenderá. La detección de la radiación térmica puede verse limitada por la presencia de muebles grandes, cristales de vidrio o temperaturas ambientales muy altas de más de 40°C que se puedan alcanzar en verano.

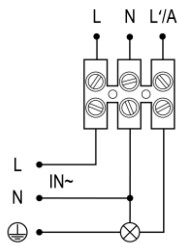
Desactivar el detector de movimiento :

Para desactivar el detector de movimiento, encienda y apague el interruptor conectado dos veces en el plazo de 3 segundos. El detector de movimiento se desactiva y la lámpara conectada, por ejemplo, se enciende continuamente. Para reactivar el detector de movimiento, encienda y apague el interruptor conectado en el plazo de 0,3 segundos o deje la luz conectada encendida durante aprox. 8 horas. El detector de movimiento se activa automáticamente.

Espacio de detección (Fig.3):

El radio de alcance de registro del detector de movimientos es de aprox. 20m y 360° (en una superficie plana) a una altura de montaje de 2,2-6m en el techo. En espacios cerrados, la zona de detección puede ser menor, dependiendo de la distribución de las cuartos. El margen de detección puede variar según las necesidades concretas.

Conexión del cable de tierra:



Cuando se conecta una luminaria con un contacto de tierra y no se utiliza una caja de conexiones, el cable de tierra debe ser puentado desde la línea de suministro a la luminaria utilizando un terminal adicional en la carcasa del detector de movimiento.

Sensibilidad de encendido (respecto a la luminosidad del entorno):

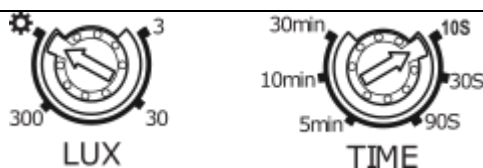


Con ayuda de este regulador de ajuste, se puede regular la sensibilidad de encendido de este dispositivo en función de la claridad del ambiente (en un rango de entre 3 y 2.000 LUX).

Temporización (retardo de apagado):




La duración del tiempo de operación puede ajustarse de forma continua desde aprox. 10seg. a 30min. El cronómetro se vuelve a iniciar cuando el sensor detecta un movimiento antes de que pase el tiempo ajustado.

Control de funciones:


Asegúrese de que no se cubra el detector de movimientos. Preste atención a que el rango de registro no se vea limitado por objetos, por ejemplo muebles grandes. Para ajustar la zona de detección y para la prueba de funcionamiento con luz del día, gire reguladores a las posiciones que se muestran. Tras una fase de calentamiento de aprox. 30 segundos se activará el sensor de movimiento. Si no se produce ningún movimiento más en la zona de detección del sensor, este se desactiva.

Especificaciones técnicas:

Voltaje nominal:	220 -240V AC 50/60Hz
Máximo consumo de energía:	Max. 2.000W Max. 1.000W 
Protección eléctrica:	IP65
Clase de protección:	II
Velocidad de detección:	0,6-1,5m/s
Temperatura ambiente:	-20° - +40°C
Humedad:	<93%

Opciones de ajuste:

Espacio de detección:	Max.20m (<24°C)/ 360°
Luminosidad del entorno:	<3-2.000LUX
Temporización (retardo de apagado):	Min. 10s +/- 3s - Max. 30min +/-2min

Información para hogares particulares:

La Ley alemana sobre aparatos eléctricos y electrónicos contiene una multitud de requisitos relacionados con el manejo de los aparatos eléctricos y electrónicos. Aquí se presenta lo más importante.

1. Recogida separada de aparatos viejos

Todos los aparatos eléctricos y electrónicos inservibles y/o defectuosos se denominan aparatos viejos. Estos aparatos no deben desecharse junto con los residuos domésticos normales y/o otros residuos. Los aparatos deben entregarse a sistemas de recogida y devolución especiales.

2. Pilas y baterías, así como bombillas

Los propietarios de aparatos viejos generalmente deben separar del aparato viejo las baterías y acumuladores usados no fijados al aparato viejo, así como las bombillas que puedan retirarse del aparato viejo sin destruirlo, antes de entregarlo a un punto de recogida. Esto no se aplica si los aparatos viejos se someten a una preparación para su reutilización bajo la participación de un organismo público responsable de la gestión de los residuos.

Las pilas o baterías que contienen sustancias contaminantes están identificadas con el símbolo de un contenedor tachado y no deben desecharse con los residuos domésticos. Bajo el símbolo del contenedor se halla la denominación química de la sustancia contaminante; en el ejemplo de abajo, «Cd» de cadmio. «Pb» simboliza plomo, «Hg» simboliza mercurio:

Si se eliminan de forma inadecuada, las sustancias contenidas en las baterías pueden suponer un riesgo para la salud y el medioambiente. Estos peligros se evitan mediante la recogida por separado y la eliminación adecuada de las baterías usadas.



3. Opciones para la devolución de aparatos viejos

Los propietarios de aparatos viejos de hogares particulares pueden entregarlos de forma gratuita a los puntos de recogida de los organismos públicos responsables de la gestión de los residuos o a los puntos de devolución establecidos por los fabricantes o distribuidores..

4. Aviso de privacidad

Los aparatos viejos a menudo contienen datos personales sensibles. Esto se aplica especialmente a aparatos de la tecnología de la información y las telecomunicaciones, como ordenadores y smartphones. Por su propio interés, tenga en cuenta que cada usuario final es responsable de eliminar los datos de los aparatos viejos que se van a desechar.

5. Significado del símbolo «contenedor tachado»



El símbolo representado habitualmente en los aparatos eléctricos y electrónicos de un contenedor tachado indica que el aparato en cuestión debe recogerse al final de su vida útil separadamente de los residuos urbanos no seleccionados.

Limpieza:

Peligro: Antes de la limpieza del producto interrumpa el circuito eléctrico desconectando el fusible automático o el seguro. Utilice un paño ligeramente humedecido para limpiar el producto. ¡Para no dañar el producto, evite a toda costa que entre agua en la carcasa! ¡Bajo ningún concepto limpie el aparato bajo agua corriente! No utilice para la limpieza ningún producto que contenga disolventes.

Dirección :

SEBSON
 Sebastian Sonntag
 Walter-Behrendtstr.10
 44329 Dortmund
 Germany
 support@sebson.de
 IVA-No.: ESY4306459E
 RII-AEE register number: 7012



Istruzioni per l'uso

Vi ringraziamo per aver scelto un prodotto SEBSON. Prima della messa in funzione leggere attentamente le istruzioni per l'uso e conservarle per una consultazione futura. Un esercizio a lungo termine e privo di disfunzioni sarà garantito solo se l'installazione e la messa in funzione verranno eseguite in modo corretto. Prima di mettere il prodotto in funzione, controllare che non presenti danneggiamenti esterni. Qualora presentasse danneggiamenti visibili si sconsiglia tassativamente di metterlo in funzione. Prima della messa in funzione, rimuovere tutto il materiale di imballaggio e accertarsi che la fornitura sia completa.

Utilizzo secondo la destinazione d'uso:

Questo rilevatore di movimento a infrarossi percepisce la radiazione termica di oggetti in movimento e invia un segnale, ad esempio, a una lampada collegata che si illumina di conseguenza.

Volume di fornitura:

- 1 rilevatore di movimento
- Viti per il fissaggio (2 pezzi)
- Tassello Ø 6 mm (2 pezzi)



Istruzioni generali di sicurezza:

Pericolo: Si prega di far eseguire l'installazione del presente prodotto da un tecnico competente secondo le rispettive disposizioni elettroniche e di installazione vigenti!

Pericolo: In caso di danneggiamento o di contatto con l'umidità dei cavi sotto tensione, togliere immediatamente la tensione al prodotto e assicurarsi che non possa riattivarsi!

Attenzione pericolo di soffocamento: Tenere questo prodotto lontano da bambini e animali. Il contenuto della confezione contiene piccoli componenti che possono essere ingoiati!

Attenzione: Evitare di sovraccaricare il dispositivo. Se sovraccaricato il dispositivo può essere danneggiato o potrebbe originarsi un cortocircuito. Osservare quindi la potenza assorbita massima indicata nelle specifiche tecniche.

- Non è consentito rimodellare questo prodotto! La funzionalità ineccepibile e sicura del dispositivo non sarà più garantita qualora esso venisse modificato. Inoltre, il diritto di garanzia decadrà di conseguenza.
- Il produttore non si assume alcuna responsabilità in caso di uso improprio del prodotto che provochi lesioni o danni!
- Un uso differente al descritto puede producir daños en el producto. Esto puede conllevar peligros tales como descarga eléctrica, cortocircuito, incendio, etc.
- Ci riserviamo ogni modifica del prodotto, dell'imballaggio, delle istruzioni per l'uso o di errori di stampa.
- Questo prodotto è adatto per uso interno ed esterno.
- Proteggere il prodotto da danneggiamenti esterni, da sporco ostinato, da umidità e forte riscaldamento.
- Para que no expire la garantía, utilice únicamente los elementos suministrados. ¡Las reparaciones sólo deben ser realizadas por un especialista y sólo con piezas de repuesto originales!
- En establecimientos comerciales se deben observar las normas de prevención de accidentes de las asociaciones profesionales para materiales y equipos eléctricos.

Indicazioni per il montaggio (Fig.5):

Pericolo: Assicurarsi che prima dell'installazione venga chiuso il circuito elettrico! Per l'installazione è necessario eseguire dei lavori sulla tensione di rete. Rimuovere il fusibile pertinente o spegnere l'interruttore di sicurezza. Utilizzando un voltmetro, assicurarsi che la linea elettrica sia priva di tensione! Il circuito elettrico non deve essere chiuso durante l'installazione! In questo caso sussiste un pericolo di morte!

Pericolo: Si prega di far eseguire l'installazione del presente prodotto da un tecnico competente secondo le rispettive disposizioni elettroniche e di installazione vigenti!

Precaución: Prima di praticare i fori di fissaggio, accertarsi che nel punto prescelto non passino tubi del gas, linee elettriche o idrauliche che potrebbero danneggiarsi!

- Osservare assolutamente le indicazioni di sicurezza e le indicazioni tecniche prima del montaggio del presente prodotto!
- **Istruzioni per l'installazione:**
L: linea sotto corrente (nero o marrone)
N: Conduttore neutro (blu o grigio)
- Questo dispositivo è adatto a un montaggio su parete o soffitto.
- In caso di attivazione di più rilevatori di movimento, rispettare una distanza minima di due metri.
- Per un raggio d'azione ottimale scegliere l'altezza di montaggio consigliata nelle "specifiche tecniche".
- 2 unità in un collegamento in parallelo (**vedi Fig. 4a**)
- Accensione o spegnimento permanente di un dispositivo collegato ad es. una lampada con un interruttore (**vedi Fig.4b**).

I movimenti che avvengono direttamente verso l'apparecchio o a partire da esso vengono rilevati meno bene. Per poter garantire un'ottimale sensibilità del sensore, montate il dispositivo sul muro o sul tetto in modo che i movimenti avvengano trasversalmente al dispositivo (**vedi Fig:2a**).

Le circostanze o le superfici seguenti non sono adatte al suo montaggio, poiché potrebbero compromettere il suo rilevamento di radiazione termica (**vedi Fig:2b**).

- Superfici in metallo, ad es. telai della porta in metallo.
- Nelle immediate vicinanze di apparecchi elettronici, come ad es. computer, monitor, ecc.
- Fonti di calore, ad es. stufe elettriche, radiatori o lampade.
- Nelle vicinanze, ad es. di impianti di filtrazione o ventilatori
- All'interno dell'area di radiazione di lampade (distanza minima dalle lampade >50cm)

Funzione del sensore di movimento:

Il sensore integrato in questo dispositivo rileva la radiazione termica di corpi in movimento, ad es. di persone o di animali, e la trasmette sotto forma di impulso elettrico, ad esempio, ad una lampada ad esso collegata. Di conseguenza, questo apparecchio si accenderà. Il rilevamento della radiazione termica viene limitato da mobili di grandi dimensioni, lastre di vetro o da temperature molto alte oltre i 40°C, ad esempio in estate.

Disabilitare il sensore di movimento :

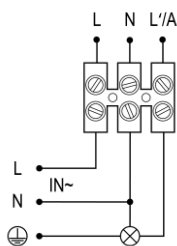
Zur Deaktivierung des Bewegungsmelders, schalten Sie den angeschlossenen Schalter zweimal innerhalb von 3 Sekunden ein und aus. Der Bewegungsmelder ist nun deaktiviert und das angeschlossene Gerät ist durchgängig eingeschaltet.

Um den Bewegungsmelder wieder zu aktivieren, schalten Sie den angeschlossenen Schalter innerhalb von 0,3 Sekunden ein und aus oder lassen Sie die angeschlossene Leuchte für ca. 8 Stunden eingeschaltet. Danach wird der Bewegungsmelder automatisch aktiviert.

Portata di rilevamento (Fig.3):

La portata di rilevamento del sensore di movimento è di circa 20m e 360° (su superficie libera) a un'altezza di montaggio di 2,2-6m sul soffitto. In spazi chiusi, la portata di rilevamento può diminuire, a seconda della conformazione della stanza. È possi

Collegamento al conduttore di terra:



Se si collega una lampada con contatto di protezione a terra e non si utilizza una scatola di giunzione, il conduttore di protezione a terra deve essere ponticellato dalla linea di alimentazione alla lampada utilizzando un terminale aggiuntivo nell'alloggiamento del rilevatore di movimento.

Sensibilità di attivazione (rispetto alla luminosità dell'ambiente):



Con l'aiuto di questo regolatore, è possibile regolare la sensibilità di attivazione dell'apparecchio secondo la luminosità dell'ambiente (in un intervallo tra i 3 e i 2.000 LUX).


Impostazione del tempo (spegnimento ritardato):


La durata di funzionamento può essere regolata in continuo da circa 10 s fino a 30 minuti. L'orologio si riavvia se il sensore rileva un movimento prima dello scadere del tempo impostato.

Controllo di funzionamento:


Assicurarsi che il rilevatore di movimento non venga coperto da altri dispositivi quali. Assicurarsi inoltre che il raggio d'azione non venga limitato da altri oggetti come ad esempio grossi mobili. Per l'impostazione della zona di rilevamento e per il test funzionale durante la luce del giorno, girate i regolatori sulle posizioni raffigurate. Dopo una pausa di riscaldamento di circa 30 secondi il rilevatore di movimento è attivo. Se non avvengono ulteriori movimenti nella zona di rilevamento del sensore, il sensore si spegne.

Dati tecnici:

Tensione di esercizio:	220 -240V AC 50/60Hz
Consumo massimo di energia:	Max. 2.000W Max. 1.000W 
Protezione elettrica:	IP65
Classe di protezione:	II
Velocità di movimento rilevamento:	0,6-1,5m/s
Temperatura ambiente:	-20° - +40°C
Umidità:	<93%

Ajustes possibilità di impostazione:

Portata di rilevamento:	Max.20m (<24°C)/ 360°
Luminosità dell'ambiente:	<3-2.000LUX
Impostazione del tempo (spegnimento ritardato):	Min. 10s +/- 3s - Max. 30min +/-2min

Informazioni per nuclei familiari:

La legge sulle apparecchiature elettriche ed elettroniche contiene una varietà di requisiti per la manipolazione di apparecchiature elettriche ed elettroniche. I più importanti sono riassunti qui:

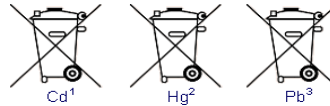
1. Raccolta separata di apparecchiature usate

Apparecchiature elettriche ed elettroniche vecchie, usurate o difettose vengono definite apparecchiature usate. Queste apparecchiature non devono essere smaltite con i normali rifiuti domestici o nella raccolta indifferenziata. Le apparecchiature devono essere portate in speciali sistemi di raccolta e recupero.

2. Batterie e accumulatori nonché lampadine

Prima della consegna nel luogo di raccolta, i possessori di apparecchiature usate devono separare dalle stesse le batterie usate o gli accumulatori usati, che non sono integrati nell'apparecchiatura, così come le lampadine che possono essere rimosse dalle apparecchiature usate senza essere distrutte. Ciò non si applica qualora le apparecchiature usate vengono preparate al reimpiego con la partecipazione di autorità pubbliche per la gestione del smaltimento dei rifiuti.

Le batterie o gli accumulatori che contengono sostanze tossiche sono contrassegnati con il simbolo del bidone dell'immondizia barrato e non devono essere inseriti nei rifiuti domestici. Sotto il simbolo del bidone si trova il nome chimico della sostanza tossica: nell'esempio sotto "Cd" per cadmio. "Pb" sta per piombo, "Hg" sta per mercurio: In caso di smaltimento non corretto, le sostanze contenute nelle batterie possono mettere a rischio la salute e l'ambiente. La raccolta differenziata e uno smaltimento corretto delle batterie usate eludono i pericoli.



3. Possibilità di restituzione di apparecchiature usate

I possessori di apparecchiature usate di uso domestico possono consegnarle gratuitamente nei punti di raccolta delle autorità pubbliche per la gestione di smaltimento dei rifiuti o ai punti di ritiro istituiti dai produttori.

4. Informativa sulla protezione dei dati

Le apparecchiature usate contengono spesso dati personali sensibili. Ciò si applica in particolar modo per i dispositivi rientranti nella categoria delle tecnologie dell'informazione e della comunicazione come computer e smartphone. Nel proprio interesse si tenga presente che ogni consumatore finale è responsabile per la cancellazione dei dati presenti sulle apparecchiature usate da smaltire.

5. Significato del simbolo "bidone dell'immondizia barrato"



Il simbolo rappresentato sulle apparecchiature elettriche e elettroniche di un bidone delle immondizie barrato indica che l'apparecchiatura al termine del suo ciclo di vita deve essere raccolta in maniera separata dai rifiuti urbani indifferenziati.

Pulizia:

Pericolo: Prima della pulizia del prodotto staccare la corrente spegnendo o svitando il salvavita. Per la pulizia utilizzare un panno leggermente inumidito! Per non danneggiare il prodotto, evitare tassativamente la penetrazione di acqua all'interno dell'alloggiamento! Non lavare l'apparecchio sotto all'acqua corrente! Non utilizzare per la pulizia detergenti contenenti solvente.

Indirizzo:

SEBSON
 Sebastian Sonntag
 Walter-Behrendtstr.10
 44329 Dortmund
 Germany
 support@sebson.de
 IVA-No.: IT00171519994
 Eco-contributo RAEE assolto – n°: IT19060000011454

(NL)

Gebruiksaanwijzing

Hartelijk dank dat u voor een product van het merk SEBSON hebt gekozen. Lees voor de ingebruikname de instructies grondig door en bewaar deze voor latere raadpleging! Een lange en probleemloze werking kan alleen worden gegarandeerd als de installatie en de ingebruikname naar behoren zijn uitgevoerd. Controleer dit product voor de ingebruikname op uitwendige beschadigingen. Bij zichtbare uitwendige beschadigingen wordt sterk afgeraden om het product in bedrijf te nemen. Verwijder alle verpakkingsmaterialen voordat u het product in bedrijf neemt en controleer de inhoud op volledigheid!

Doelmatig gebruik:

Deze infrarood-bewegingsmelder neemt de warmtestraling van bewegende objecten waar en zendt dit signaal bijvoorbeeld naar een aangesloten lamp die zich vervolgens inschakelt.

Levering_omvat:

- 1 bewegingsmelder
- Schroeven voor de bevestiging (2 stuks)
- Pluggen (2 stuks)



Algemene veiligheidsinstructies:

Gevaar: De installatie mag alleen door een vakman worden uitgevoerd overeenkomstig de geldende elektrische en installatievoorschriften.

Let op: Vermijd overbelasting van het apparaat. Door overbelasting kan het apparaat beschadigd raken of kan er kortsluiting optreden! Houd daarom rekening met de maximale vermogensopname uit de technische gegevens!

Gevaar: Schakel het product in geval van schade of wanneer de stroomgeleidende leidingen in contact komen met vocht onmiddellijk uit en zorg ervoor dat het niet meer kan worden ingeschakeld!

Let op verstikkingsgevaar: Houd dit product uit de buurt van kinderen en dieren! De inhoud van de verpakking bevat kleine onderdelen die door kinderen kunnen worden ingeslikt!

- Het ombouwen van dit product is niet toegestaan. Door een ombouw is het onberispelijk en veilig functioneren van het apparaat niet meer gewaarborgd! Bovendien vervalt daardoor de aanspraak op garantie!
- Bij oneigenlijk gebruik van dit product waardoor letsel of schade wordt veroorzaakt, is de fabrikant niet verantwoordelijk!
- Een ander gebruik dan beschreven kan schade aan het product veroorzaken. Dit brengt gevaren met zich mee zoals een elektrische schok, kortsluiting, brand, enz.
- Wijzigingen aan het product, de verpakking of de gebruiksaanwijzing evenals drukfouten voorbehouden.
- Dit product kan zowel binnen als buiten worden gebruikt!
- Bescherm het product tegen uitwendige beschadigingen, sterke vervuiling, vocht en sterke opwarming!
- Gebruik alleen de meegeleverde onderdelen zodat de aanspraak op garantieverlening niet vervalt. Reparaties mogen alleen door een vakman worden uitgevoerd en alleen met gebruikmaking van originele reserveonderdelen!
- In commerciële omgevingen moeten de ARBO-voorschriften ter voorkoming van ongevallen met betrekking tot elektrische installaties en bedrijfsmiddelen worden nageleefd.

Aanbevolen montage (Fig.5):

Gevaar: Zorg ervoor dat vóór de installatie het stroomcircuit wordt onderbroken! Voor de installatie zijn werkzaamheden aan het stroomnet noodzakelijk. Verwijder de bijbehorende zekering of schakel de zekeringautomaat uit. Gebruik een spanningzoeker om te controleren of de leiding spanningsvrij is. Het stroomcircuit mag tijdens de installatie niet wordt ingeschakeld! Dit kan levensgevaarlijk zijn!

Gevaar: De installatie mag alleen door een vakman worden uitgevoerd overeenkomstig de geldende elektrische en installatievoorschriften!

Pas op: Controleer voordat u de bevestigingsgaten boort of er op de plekken waar geboord wordt geen gas-, stroom- of waterleidingen aanwezig zijn die daardoor beschadigd zouden kunnen worden!

- Let op de veiligheidsinstructies en de technische specificaties voordat u de lamp monteert!
- **Instructies voor de installatie:**
L: fasedraad (zwart of bruin)
N: nuldraad (blauw of grijs)

- Dit apparaat is geschikt voor montage aan de muur of aan het plafond.
- Voor een optimale reikwijdte kiest u de in de 'technische gegevens' aanbevolen montagehoogte.
- 2 eenheden in een parallelle verbinding (*zie Fig.4a*)
- Permanent in- of uitschakelen van een aangesloten apparaat, bijv. van een lamp met een schakelaar (*zie Fig.4b*).

Monteer het apparaat zodanig aan de wand of het plafond dat het apparaat bewegingen in langsrichting kan registreren zodat een optimale gevoeligheid van de sensor is gegarandeerd. Bewegingen die direct naar en van het apparaat af gaan, worden niet zo goed geregistreerd (*zie afb. 2a*).

De volgende omgevingen of ondergronden zijn niet geschikt voor de montage omdat deze de detectie van de warmtestraling kunnen beïnvloeden (*zie Fig.2b*):

- Metalen oppervlakken bijv. deurposten van metaal
- In de directe omgeving van elektronische apparaten zoals bijv. computers, monitoren etc.
- Warmtebronnen bijv. straalkachels, radiatoren of lampen.
- In de buurt van bijv. afzuiginstallaties of ventilatoren.
- In het stralingsbereik van lampen (minimale afstand tot lampen >50cm)

Functie van de bewegingsmelder:

De in dit apparaat geïntegreerde sensor registreert de warmtestraling van bewegende lichamen (bijv. mensen of dieren) en geeft deze als elektrische impuls aan bijvoorbeeld een aangesloten lamp door. Dit apparaat schakelt zich vervolgens in. De detectie van de warmtestraling kan door grote meubels, glazen ramen of door zeer hoge omgevingstemperaturen van boven de 40°C bijvoorbeeld in de zomer worden beperkt.

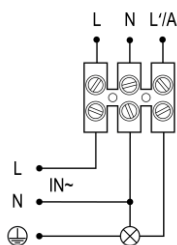
Bewegingsmelder deactiveren:

Om de bewegingsmelder te deactiveren schakelt u de aangesloten schakelaar tweemaal binnen 3 seconden in en uit. De bewegingsmelder is nu gedeactiveerd en het aangesloten apparaat is permanent ingeschakeld. Om de bewegingsmelder weer te activeren, schakelt u de aangesloten schakelaar binnen 0,3 seconden in en uit of laat u de aangesloten lamp ca. 8 uur lang ingeschakeld. Daarna wordt de bewegingsmelder automatisch geactiveerd.

Detectiebereik (Fig.3):

Het detectiebereik van de bewegingsmelder is ca. 6m en 360° (vrije ruimte) bij een montagehoogte van 2,2-6m aan het plafond. In gesloten ruimtes kan het detectiebereik kleiner zijn, afhankelijk van de indeling van de ruimte. Het detectiebereik kan afhanke

Aansluiten van de aarddraad:



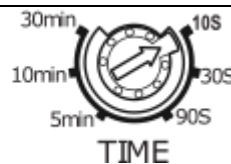
Bij het aansluiten van een lamp met aarde-contact zonder aansluiting op een aftakdoos moet de aarddraad van de stroomkabel van de lamp met behulp van een extra klem in de behuizing van de bewegingsmelder worden overbrugd.

Inschakelgevoeligheid (m.b.t. de hoeveelheid licht in de omgeving):


Met deze instelling kan de inschakelgevoeligheid worden geregeld afhankelijk van de hoeveelheid licht in de omgeving (bereik tussen 3 en 2000 LUX).


Tijdsinstelling (uitschakelvertraging):


De duur van de bedrijfstijd kan geleidelijk worden ingesteld van ca. 10s tot 30min. De timer wordt opnieuw gestart als de sensor een beweging detecteert voordat de ingestelde tijd is verstreken.

Functietest:


Zorg ervoor dat de bewegingsmelder niet wordt afgedekt. Zorg ervoor dat het detectiegebied niet wordt ingeperkt door voorwerpen zoals bijv. grote meubels. Om het detectiebereik in te stellen en voor de functietest bij daglicht draait u knoppen naar de afgebeelde posities. Na een opwarmfase van ca. 30 sec. wordt de bewegingsmelder geactiveerd. Als er geen verdere beweging in het detectiegebied van de sensor is, schakelt de sensor uit.

Technische gegevens:

Bedrijfsspanning:	220 -240V AC 50/60Hz
Maximaal stroomverbruik:	Max. 2.000W Max. 1.000W 
Beschermingstype:	IP65
Beschermklasse:	II
Bewegingsdetectiesnelheid:	0,6-1,5m/s
Omgevingstemperatuur:	-20° - +40°C
Luchtvochtigheid:	<93%

Instelmogelijkheden:

Detectiebereik:	Max.20m (<24°C)/ 360°
Lichtsterkte in de omgeving:	<3-2.000LUX
Tijdsinstelling (uitschakelvertraging):	Min. 10s +/- 3s - Max. 30min +/-2min

Informatie voor particuliere huishoudens:

Het Elektro- und Elektronikgerätegesetz, Duitse wet inzake elektrische en elektronische apparaten) bevat tal van eisen met betrekking tot de omgang van elektrische en elektronische apparaten. De belangrijkste punten worden hier opgesomd.

1. Gescheiden afvoer van oude apparatuur

Oude afgedankte of defecte elektrische- en elektronische apparaten worden ook wel oude apparatuur genoemd. Deze apparatuur mag in geen geval via het normaal huishoudelijk afval of restafval worden verwijderd. De apparatuur dient bij speciale inzamel- en afgiftesystemen te worden geretourneerd.

2. Batterijen en accu's evenals verlichtingsmiddelen

Eigenaars van oude apparatuur moeten oude batterijen en accu's, die niet door de oude apparatuur zijn omsloten, evenals verlichtingsmiddelen die zonder de oude apparatuur stuk te maken verwijderd kunnen worden, normaliter voor het retourneren bij een registratiepunt uit de oude apparatuur gehaald worden. Dit is niet van toepassing als oude apparatuur voor recycling bij een openbare afvoerverwerker wordt afgegeven.

Batterijen of accu's die schadelijke stoffen bevatten, zijn gekenmerkt met het symbool van een doorgestreepte afvalbak en mogen niet via het huisvuil worden afgevoerd. Onder het afvalbak-symbool bevindt zich de chemische benaming van de schadelijke stof - in het voorbeeld hieronder 'Cd' voor cadmium, 'Pb' staat voor lood, 'Hg' voor kwikzilver:

Als gevolg van de onjuiste afvoer kunnen de stoffen die zich in de batterijen bevinden, gevaren voor gezondheid en milieu veroorzaken. De gevaren worden voorkomen door de gescheiden inzameling en correcte afvoer van gebruikte batterijen.



3. Mogelijkheden voor het retourneren van oude apparatuur

Eigenaars van oude apparatuur uit particuliere huishoudens kunnen deze bij de inzamelpunten van de openbare afvalverwijderaar of bij de door fabrikanten of distributeurs in het kader (Duitse wet inzake elektrische- en elektronische apparatuur) gratis retourneren.

4. Informatie over de gegevensbescherming

Oude apparatuur bevat vaak gevoelige persoonsgegevens. Dit geldt in het bijzonder voor apparatuur uit de informatie- en telecommunicatietechniek zoals computers en smartphones. Houd er in uw eigen interesse alstublieft rekening mee dat de eindgebruiker zelf verantwoordelijk is voor het verwijderen van gegevens op de af te voeren oude apparatuur.

5. Betekenis van het symbool 'doorgestreepte afvalbak'



Het op elektrische- en elektronische apparatuur regelmatig afgebeelde symbool van een doorgestreepte afvalbak maakt erop attent dat het betreffende apparaat aan het einde van zijn levensduur afzonderlijk van niet gesorteerd restafval behandeld moet worden.

Reiniging:

Gevaar: Onderbreek voordat u het product schoonmaakt het stroomcircuit door de zekeringautomaat uit te schakelen of de zekering te verwijderen! Gebruik voor het schoonmaken een iets vochtig gemaakte doek. Zorg ervoor dat er geen water in de behuizing kan binnendringen waardoor het product beschadigd kan raken! Reinig het apparaat nooit onder stromend water! Gebruik voor het schoonmaken van de behuizing geen reinigingsmiddelen die oplosmiddelen bevatten!

Adres:

SEBSON
Sebastian Sonntag
Walter-Behrendtstr.10
44329 Dortmund
Germany
Mail: support@sebson.de
UST-IDNr.:DE246981805
WEEE-Reg.-Nr.: DE 78960174
Batterien Reg. Nr.: DE 11339413
Verpackung Reg. Nr.: DE 4848624667044

PL

Instrukcja obsługi

Dziękujemy za wybór produktów marki SEBSON. Przed uruchomieniem należy dokładnie przeczytać instrukcję i zachować ją do wykorzystania w przyszłości! Długie i bezproblemowe działanie można zagwarantować tylko wtedy, gdy instalacja i przekazanie do eksploatacji zostały przeprowadzone prawidłowo. Przed uruchomieniem produktu należy sprawdzić, czy nie ma on uszkodzeń zewnętrznych! W przypadku widocznych uszkodzeń zewnętrznych stanowczo odradza się uruchamianie! Przed uruchomieniem należy usunąć wszystkie materiały opakowaniowe i sprawdzić, czy zawartość jest kompletna!

Przeznaczenie:

Ten czujnik ruchu na podczerwień wykrywa promieniowanie cieplne poruszających się obiektów i wysyła ten sygnał na przykład do podłączonej lampy, która następnie włącza się.

Zakres dostawy:

- 1 czujnik ruchu
- Śruby do montażu (2 sztuki)
- Kołek Ø 6 mm (2 sztuki)



Ogólne wskazówki dotyczące bezpieczeństwa:

Niebezpieczeństwo: Montaż tego produktu należy zlecić specjalście zgodnie z obowiązującymi przepisami elektrycznymi i instalacyjnymi!

Niebezpieczeństwo: W przypadku uszkodzenia lub kontaktu z wilgocią należy natychmiast odłączyć urządzenie od źródła zasilania i uniemożliwić jego ponowne włączenie!

Uwaga: Niebezpieczeństwo uduszenia: Produkt należy przechowywać z dala od dzieci i zwierząt! Zawartość opakowania zawiera małe części, które mogą zostać połknięte!

Ostrzeżenie: Unikać przeciążania urządzenia. Należy przestrzegać maksymalnego poboru mocy podanego w danych technicznych! Przeciążenie może spowodować uszkodzenie urządzenia i podłączonego do niego odbiornika. Ponadto przeciążenie może spowodować zwarcie!

- Przerabianie tego produktu jest zabronione! Modyfikacja nie gwarantuje prawidłowego i bezpiecznego działania urządzenia! Ponadto spowoduje to unieważnienie gwarancji!
- Producent nie ponosi odpowiedzialności za niewłaściwe użycie tego produktu, które spowoduje obrażenia ciała lub szkody!
- Użycie niezgodne z opisem może spowodować uszkodzenie produktu. Wiąże się to z takimi zagrożeniami, jak porażenie prądem, zwarcie, pożar itp.
- Zastrzegamy sobie prawo do wprowadzania zmian w produkcie, opakowaniu lub instrukcji obsługi, a także do błędów drukarskich.
- Produkt ten może być stosowany w pomieszczeniach i na zewnątrz!
- Chronić produkt przed uszkodzeniami zewnętrznymi, silnymi zabrudzeniami, wilgocią i silnym nagraniem!
- Aby nie utracić prawa do gwarancji, należy używać wyłącznie dostarczonych części. Naprawy mogą być wykonywane tylko przez specjalistę i tylko przy użyciu oryginalnych części zamiennych!
- W obiektach komercyjnych należy przestrzegać przepisów Federacji Instytucji Ustawowego Ubezpieczenia od Wypadków i Zapobiegania Wypadkom dotyczących instalacji i urządzeń elektrycznych.

Funkcja czujnika ruchu:

Czujnik zintegrowany w tym urządzeniu wykrywa promieniowanie cieplne od poruszających się ciał np. ludzi lub zwierząt i przekazuje je w postaci impulsu elektrycznego do podłączonej lampy, np. Następnie urządzenie to włącza się. Wykrywanie promieniowania cieplnego może być ograniczone przez duże meble, szyby lub bardzo wysokie temperatury otoczenia, przekraczające 40°C, na przykład w lecie.

Dezaktywacja czujnika ruchu:

Aby dezaktywować czujnik ruchu, należy dwukrotnie w ciągu 3 sekund włączyć i wyłączyć podłączony przełącznik. Czujnik ruchu jest teraz dezaktywowany, a podłączone urządzenie jest włączone w sposób ciągły. Aby ponownie uaktywnić czujnik ruchu, należy w ciągu 0,3 sekundy włączyć i wyłączyć podłączony przełącznik lub pozostawić podłączone światło włączone przez ok. 8 godzin. Po tym fakcie czujnik ruchu zostaje automatycznie aktywowany.

Wskazówki dotyczące montażu (Rys.5):

Niebezpieczeństwo: Przed montażem upewnij się, że obwód zasilania jest odłączony! Instalacja wymaga pracy przy napięciu sieciowym. Wyjmij przynależny bezpiecznik lub wyłącz bezpiecznik wyłącznika. Za pomocą próbnika napięcia sprawdź, czy linia jest wolna od napięcia! Podczas montażu nie wolno zamykać obwodu! Tu występuje zagrożenie życia!

Niebezpieczeństwo: Montaż tego produktu należy zlecić specjaliście zgodnie z obowiązującymi przepisami elektrycznymi i instalacyjnymi!

Uwaga: Przed przystąpieniem do wiercenia otworów mocujących należy upewnić się, że w miejscu wiercenia nie znajdują się rury gazowe, elektryczne lub wodne, które mogłyby zostać przez to uszkodzone!

- Przed zainstalowaniem tego produktu należy przestrzegać wskazówek bezpieczeństwa i specyfikacji technicznych!
- **Uwaga dotycząca instalacji:**
 - L: przewód pod napięciem (czarny lub brązowy)
 - N: Przewód neutralny (niebieski lub szary)
- Urządzenie nadaje się do montażu na ścianie lub suficie!
- Przy uruchamianiu kilku czujników ruchu należy zachować minimalną odległość 2 metrów.
- Dla optymalnego zasięgu należy wybrać wysokość montażu zalecana w "Danych technicznych"
- 2 urządzenia w połączeniu równoległym (**patrz Rys.4a**)
- Stałe załączenie podłączonego urządzenia za pomocą dodatkowego, równoległego podłączonego wyłącznika (**patrz Rys.4b**).

Aby zapewnić optymalną czułość czujnika, należy zamontować urządzenie na ścianie lub suficie w taki sposób, aby ruchy były wykonywane w poprzek urządzenia. Nie są również wykrywane ruchy bezpośrednio w kierunku i od jednostki. (**patrz Rys.2a**).

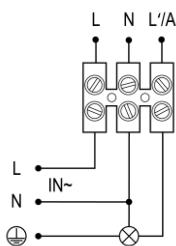
Następujące miejsca lub podłoża nie są odpowiednie do instalacji, ponieważ mogą zakłócać wykrywanie promieniowania cieplnego (**patrz Rys. 2b**):

- Powierzchnie metalowe np. metalowe ramy drzwi
- W bezpośrednim sąsiedztwie urządzeń elektronicznych takich jak komputery, monitory itp.
- Źródła ciepła np. promienniki, grzejniki lub lampy.
- W pobliżu np. wentylatorów lub wentylatorów
- W zasięgu promieniowania opraw oświetleniowych (minimalna odległość od opraw >50cm)

Zasięg detekcji (Rys.3):

Zasięg detekcji czujnika ruchu wynosi ok. 20m i 360° (na wolnej powierzchni) przy wysokości montażu 2,2-6m na suficie. W pomieszczeniach zamkniętych zasięg detekcji może być mniejszy, w zależności od układu pomieszczenia. Zasięg detekcji można zmieniać w zależności od potrzeb.

Podłączenie przewodu ochronnego (PE):



Jeżeli podłączona jest lampa ze stykiem ochronnym i nie jest stosowana skrzynka przyłączeniowa, przewód ochronny musi być zmostkowany z linii zasilającej do lampy za pomocą dodatkowego zacisku w obudowie czujnika ruchu.

Czułość włączania (w odniesieniu do jasności otoczenia):



Za pomocą tej kontroli ustawień można regulować czułość włączania w zależności od jasności otoczenia (w zakresie od 3 do 2.000 LUX).

Ustawienie czasu (opóźnienie wyłączenia):




Czas trwania czasu pracy można ustawić w krokach od ok. 10s do 30min. Licznik czasu jest uruchamiany ponownie, jeśli przed upływem ustawionego czasu czujnik wykryje ruch.

Test funkcji:



Upewnij się, że czujnik ruchu nie jest zasłonięty. Zwróć uwagę, czy zasięg detekcji nie jest ograniczony przez objekty, takie jak duże meble. Aby ustawić zasięg detekcji oraz dla testu działania w świetle dziennym, obróć elementy sterujące w pokazane pozycje. Po fazie rozgrzewania trwającej ok. 30s następuje aktywacja czujnika ruchu. Jeśli w obszarze detekcji czujnika nie ma dalszego ruchu, czujnik wyłącza się.

Dane techniczne:

Napięcie robocze:	220 -240V AC 50/60Hz
Maksymalne zużycie energii:	Max. 2.000W Max. 1.000W 
Stopień ochrony:	IP65
Klasa ochrony:	II
Prędkość wykrywania ruchu:	0,6-1,5m/s
Temperatura otoczenia:	-20° - +40°C
Wilgotność:	<93%

Opcje regulacji:	
Zakres detekcji:	Max.20m (<24°C)/ 360°
Jasność otoczenia:	<3-2.000LUX
Ustawienie czasu (opóźnienie wyłączenia):	Min. 10s +/- 3s - Max. 30min +/-2min

Informacje dla prywatnych gospodarstw domowych (ZSEE):

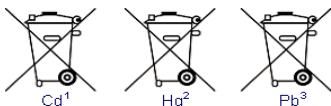
Ustawa o urządzeniach elektrycznych i elektronicznych zawiera wiele wymagań dotyczących obchodzenia się z urządzeniami elektrycznymi i elektronicznymi. Najważniejsze z nich zostały podsumowane poniżej.

1. Selektywna zbiórka zużytego sprzętu

Stary, zużyty lub uszkodzony sprzęt elektryczny i elektroniczny jest określany mianem zużytego sprzętu. Urządzenia te nie mogą być wyrzucane do zwykłych odpadów domowych ani razem z innymi odpadami. Urządzenia powinny być przekazywane do specjalnych systemów zbierania i zwrotu.

2. Baterie i akumulatory oraz lampy

Co do zasady, właściciele ZSEE powinni oddzielić od ZSEE zużyte baterie i akumulatory, które nie są dołączone do ZSEE, a także źródła światła, które można usunąć z ZSEE bez powodowania szkody, przed przekazaniem ich do punktu zbierania. Nie dotyczy to sytuacji, w której ZSEE jest przygotowywany do ponownego użycia z udziałem publicznego organu zajmującego się gospodarką odpadami.



Baterie lub akumulatory zawierające substancje szkodliwe są oznaczone symbolem przekreślonego kosza na śmieci i nie wolno ich wyrzucać razem z odpadami domowymi. Pod symbolem kosza na śmieci znajduje się nazwa chemiczna zanieczyszczenia - w przykładzie poniżej "Cd" oznacza Kadm, "Pb" oznacza Ołów, "Hg" - rtęć.

Substancje zawarte w bateriach, jeśli zostaną zutylizowane w niewłaściwy sposób, mogą stanowić zagrożenie dla zdrowia i środowiska. Zagrożeniom tym zapobiega selektywna zbiórka i właściwa utylizacja zużytych baterii.

3. Możliwości zwrotu starych urządzeń

Właściciele zużytego sprzętu elektrycznego i elektronicznego pochodzącego z prywatnych gospodarstw domowych mogą go bezpłatnie oddać w punktach zbiórki publicznych organów odpowiedzialnych za gospodarowanie odpadami lub w punktach odbioru utworzonych przez producentów lub dystrybutorów w rozumieniu rozporządzenia ZSEE.

4. Informacja o ochronie danych

Stare urządzenia często zawierają poufne dane osobowe. Dotyczy to w szczególności urządzeń technologii informacyjnych i telekomunikacyjnych, takich jak komputery i smartfony. We własnym interesie należy pamiętać, że każdy użytkownik końcowy jest odpowiedzialny za usunięcie danych z urządzeń wycofanych z eksploatacji, które mają zostać zutylizowane.

5. Znaczenie symbolu "przekreślonego kosza na śmieci"



Symbol przekreślonego kosza na śmieci regularnie umieszczany na sprzęcie elektrycznym i elektronicznym oznacza, że po zakończeniu okresu eksploatacji dane urządzenie musi być zbierane oddzielnie od niesegregowanych odpadów komunalnych.

Czyszczenie:

Uwaga: Przed czyszczeniem produktu należy odłączyć obwód poprzez wyłączenie wyłącznika automatycznego lub wykręcenie bezpiecznika. Do czyszczenia należy używać lekko wilgotnej szmatki. Aby uniknąć uszkodzenia urządzenia, należy zabezpieczyć obudowę przed dostaniem się do niej wody! Nie wolno czyścić urządzenia pod bieżącą wodą! Do czyszczenia nie należy używać żadnych środków czyszczących zawierających rozpuszczalniki.

Adres:

SEBSON
Sebastian Sonntag

Walter-Behrendtstr.10
44329 Dortmund
Germany
support@sebson.de
UST-IDNr.:PL5263171411
WEEE-Reg.-Nr.: DE 78960174

SE

Bruksanvisning

Tack för att du har valt en produkt av märket SEBSON. Före idrifttagning ska du läsa igenom bruksanvisningen noggrant och spara den för senare referens! En lång och störningsfri drift kan endast uppnås om installationen och idrifttagningen utförs korrekt. Före idrifttagandet av produkten, kontrollera om det finns yttre skador! Om du upptäcker synliga yttre skador är idrifttagande inte tillrådligt! Före idrifttagningen ska du avlägsna samtliga förpackningsmaterial och kontrollera att innehållet är fullständigt!

Avsedd användning:

Denna infraröd-rörelsedetektor förnimmer kroppsvärmeutstrålningen från rörliga objekt och skickar denna signal exempelvis till en ansluten lampa, som då slås på.

Leveransomfång:

- 1 rörelsedetektor
- Skruvar för montering (2 stycken)
- Dymling Ø 6 mm (2 stycken)



Allmänna säkerhetsanvisningar:

Fara: Installation av denna produkt får endast utföras av en auktoriserad fackman i enlighet med de gällande respektive el- och installationsföreskrifterna!

Fara: Vid skada eller kontakt med vätska ska produkten stängas av omedelbart och det måste säkerställas att omstart inte längre är möjlig!

Varning Kvävningrisk: Håll produkten borta från barn och djur! Innehållet i förpackningen inkluderar smådelar som kan sväljas!

Observera: Se till att enheten inte överbelastas. Beakta den maximala strömförbrukningen för enheten i de tekniska specifikationerna! Vid överbelastning kan enheten och den anslutna strömförsörjningen skadas. Dessutom kan överbelastning orsaka kortslutning!

- Det är inte tillåtet att modifiera eller bygga om enheten! Om enheten byggs om kan en felfri och riskfri funktion inte längre garanteras! Dessutom gör ombyggnaden att garantin upphör att gälla!
- Vid felaktig användning av denna enhet, som leder till personskador eller sakskador, undantas tillverkaren allt ansvar!
- En annan användning än den avsedda kan leda till skada på produkten. Vilket i sin tur t.ex. kan orsaka elchock, kortslutning, brand etc.
- Vi förbehåller oss rätten att ändra produkten, förpackningen eller bruksanvisningen samt undantar oss ansvar för tryckfel.
- Denna produkt kan användas både inomhus och utomhus!
- Skydda produkten mot yttre skador, stark nedsmutsning, fukt och hög värme!
- För att garantin ska gälla får endast de medföljande komponenterna användas. Reparationer får endast utföras av fackpersonal och endast originalreservdelar får användas!
- I kommersiella anläggningar ska olycksförebyggande föreskrifter från Föreningen för kommersiella branschorganisationer för elektriska anläggningar och drivmedel beaktas.

Rörelsedetektorns funktion:

Den i enheten integrerade sensorn förnimmer kroppsvärmeutstrålningen från rörelse hos kroppar från människor och djur, och skickar denna vidare i form av en elektrisk impuls till exempelvis en ansluten lampa. Den respektive lampan/enheten slås då på. Förnimmelse av värmeutstrålning kan begränsas på grund av stora möbler, glasskivor eller vid mycket höga omgivningstemperaturer på över 40 °C under sommaren.

Inaktivering av rörelsedetektorn:

För att inaktivera rörelsedetektorn, slå på och av den anslutna strömbrytaren två gånger inom 3 sekunder. Rörelsedetektorn är nu inaktiverad och den anslutna enheten är konstant påslagen. För att åter aktivera rörelsedetektorn, slå på och av den anslutna strömbrytaren inom 0,3 sekunder eller låt den anslutna lampan vara tänd i ca 8 timmar. Därefter aktiveras rörelsedetektorn automatiskt.

Monteringsanvisning (Bild 5):

Fara: Se till att strömkretsen är avstängd före installationen av strömkretsen! För installation krävs arbete på nätspänningen. Avlägsna den tillhörande säkringen eller slå av säkringsbrytaren. Använd en spänningsmätare för att kontrollera om ledningen är spänningsfri! Strömkretsen får inte vara sluten medan installationen pågår! Det kan innebära livsfara!

Fara: Installation av denna produkt får endast utföras av en auktoriserad fackman i enlighet med de gällande respektive el- och installationsföreskrifterna!

Varning: Innan borrning av monteringshål, måste säkerställas att det inte finns några gas-, el- eller vattenledningar på borrhålets plats som då skulle kunna skadas!

- Säkerhetsanvisningarna och tekniska specifikationer måste utan undantag beaktas vid monteringen av den här produkten!
- **Installationsanvisning:**
 - L: Strömförande ledning (svart eller brun)
 - N: Neutral ledning (blå eller grå)
- Denna enhet är lämplig för vägg- eller takmontering!
- Vid användning av flera rörelsedetektorer måste de installeras med minst 2 meters mellanrum.
- För optimal räckvidd, följ den rekommenderade monteringshöjden i de "tekniska specifikationerna".
- 2 parallellkopplade enheter (**se bild 4a**)
- Permanent drift av en ansluten enhet med en extra, parallellansluten brytare (**se bild 4b**).

För att uppnå optimal känslighet hos sensorn ska den monteras på väggen eller i taket, så att rörelserna framför enheten registreras på tvären. Rörelser som registreras direkt framför eller på avstånd från enheten registreras inte lika bra (**se bild 2a**).

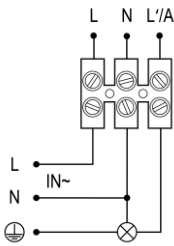
Följande miljöer eller underlag är inte lämpliga för montering, eftersom de kan påverka förnimmelsen av värmeutstrålningen (**se bild 2b**):

- Ytor av metall, t.ex. dörrar av metall
- I omedelbar närhet från elektroniska enheter som t.ex. datorer, skärmar etc.
- Värmekällor t.ex. värmestrålare, element eller lampor.
- I närheten av t.ex. uppsugningsanläggningar eller fläktar
- I strålningsområdet från lampor (minsta avstånd från lampor >50 cm)

Detektionsområde (bild 3):

Rörelsedetektorns detektionsområde är ca 20m och 360° (på en fri yta) med en monteringshöjd på 2,2-6m i taket. I slutna rum kan detektionsområdet vara mindre, beroende på rummets utformning. Detektionsområdet kan varieras efter behov.

Anslutning av skyddsledare (PE):



Vid anslutning av en lampa med skyddsledarkontakt och om ingen kopplingsdosa används, ska skyddsledaren överbrygga från ledningen till lampan med hjälp av en extra klämma i höljet på rörelsesensorn.

Påslagningskänslighet (avseende omgivningens ljusstyrka):



Med detta inställningsreglage kan man reglera inkopplingskänsligheten beroende på den omgivande ljusstyrkan (i intervallet mellan 3 och 2 000 LUX).

Tidsinställning (avstängningsfördröjning):




Drifttiden kan ställas in i steg från ca 10s till 30min. Timern startas på nytt om en rörelse upptäcks av sensorn innan den inställda tiden har gått ut.

Funktionstest:



Säkerställ att rörelsedetektorn inte är övertäckt. Se till att detekteringsområdet inte begränsas av objekt, som t.ex. stora möbler. För att ställa in detekteringsområdet och för funktionstest i dagsljus, vrid regleraren till de avbildade positionerna. Efter en uppvärmningsfas på ca 30 sek aktiveras rörelsedetektorn. Om ingen ytterligare rörelse detekteras inom detekteringsintervallet, slås sensorn av.

Tekniska specifikationer:

Driftspänning:	220 -240V AC 50/60Hz
Maximal strömförbrukning:	Max. 2.000W Max. 1.000W 
Skyddstyp:	IP65
Skyddsklass:	II
Rörelsedetekteringshastighet:	0,6-1,5m/s
Omgivningstemperatur:	-20° - +40°C
Luftfuktighet:	<93%

Inställningsmöjligheter:	
Detekteringsområde:	Max.20m (<24°C)/ 360°
Omgivningens ljusstyrka:	<3-2.000LUX
Tidsinställning (avstängningsfördröjning):	Min. 10s +/- 3s - Max. 30min +/-2min

Information för privata hushåll:

Den tyska lagen om el- och elektronikenheter inkluderar en mängd bestämmelser avseende hantering av el- och elektronikenheter. Vi har gjort en sammanställning av det viktigaste nedan.

1. Separat sopsortering för äldre enheter

Gamla respektive defekta el- och elektronikenheter betecknas som äldre enheter. Dessa enheter får inte kasseras i vanligt hushållsavfall resp. tillsammans med restavfall. Enheterna ska lämnas till särskilda insamlings- och återvinningssystem.

2. Batterier och batteripack samt livsmedel

Ägare av äldre enheter måste som regel avlägsna äldre batterier och batteripack som inte är inneslutna i enheten, samt lampor som enkelt kan tas bort från enheten, före inlämnandet av den äldre enheten till ett insamlingsställe. Detta gäller dock inte om den äldre enheten ska modifieras för återanvändning efter insamlingen av de lokala offentliga avfallshanteringsmyndigheterna.

Batterier eller batteripack som innehåller skadliga ämnen är märkta med en symbol som föreställer en överkryssad soptunna och får inte kasseras i hushållssoporna. Under soptunnensymbolen finns en kemisk beteckning som anger vilket skadligt ämne det handlar om - t.ex. "Cd" som står för kadmium. "Pb" står för bly, "Hg" för kvicksilver:

Vid icke föreskriven kassering kan de skadliga ämnen som finns i batterier orsaka skada på hälsa och miljö. Denna fara förhindras genom separat insamling och korrekt kassering av använda batterier.



3. Möjligheter för kassering av äldre enheter

Innehavare av äldre enheter från privata hushåll kan lämna dessa vid insamlingsstationer för de lokala offentliga avfallshanteringsmyndigheterna eller kostnadsfritt till tillverkaren eller återförsäljaren enligt:

4. Dataskyddsanvisningar

Äldre enheter innehåller ofta känsliga personrelaterade uppgifter. Detta gäller särskilt för enheter inom informations- och telekommunikationsteknik som datorer eller smarttelefoner. Beakta, i ditt eget intresse, att varje slutanvändare själv är ansvarig för att radera data på äldre enheter som kasseras.

5. Betydelsen av symbolen "överkryssad soptunna"



Den på el- och elektronikenheter ofta avbildade symbolen med en överkryssad soptunna påvisar att den respektive enheten vid slutet av sin livslängd ska kasseras separat från osorterat kommunalt avfall.

Rengöring:

Varning: Innan du rengör produkten ska du koppla bort strömmen genom att stänga av strömbrytaren eller skruva ur säkringen. Använd en lätt fuktad trasa för rengöringen. För att inte skada produkten, undvik att vatten tränger in i höljet! Rengör aldrig enheten under rinnande vatten! Använd inga rengöringsmedel som innehåller lösningsmedel.

Adress:

SEBSON
 Sebastian Sonntag
 Walter-Behrendtstr.10
 44329 Dortmund
 Germany
 Mail: support@sebson.de
 UST-IDNr.:DE246981805

WEEE-Reg.-Nr.: DE 78960174

Batterien Reg. Nr.: DE 11339413

Verpackung Reg. Nr.: DE 4848624667044