



LUFTY®

Nie wieder Stauhitze im Auto!!!

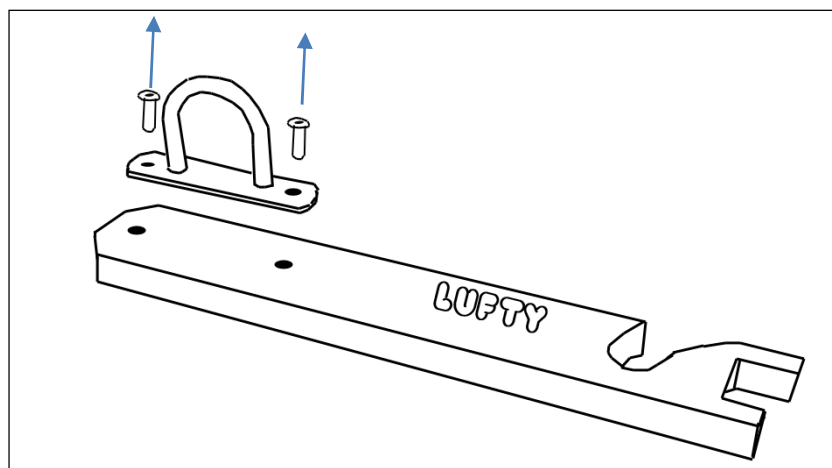


Ideal für Sport und Freizeit

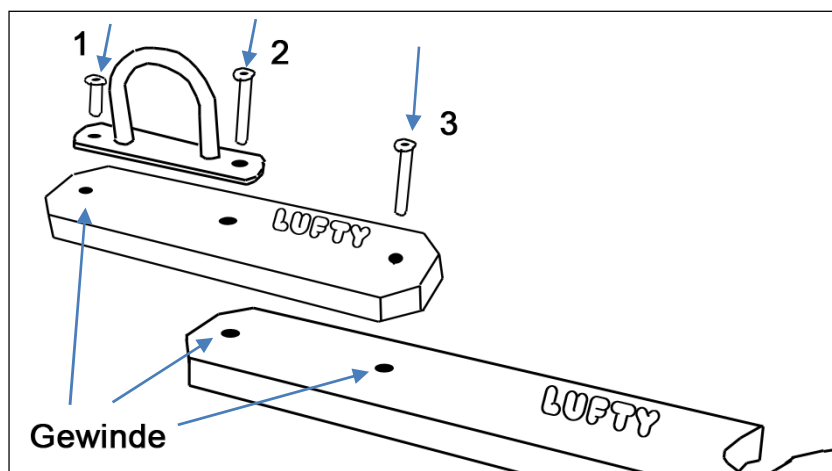
In einer Sekunde angebracht

Kein Einstellen - Kein Festschrauben

Montageanleitung für die Verlängerung VL50 – 51



Den Bügel von Lufty durch Herausdrehen der zwei M4 x 10mm Schrauben von dem Lufty-Träger lösen.



1. Eine der beiden M4 x 10 mm Schrauben durch den Luftbügel stecken und auf die Verlängerung schrauben.
2. Eine M4 x 20 mm durch den Luftbügel und die Verlängerung stecken und in den Lufty-Träger schrauben.
3. Eine M4 x 20 mm durch die Verlängerung stecken und in den Lufty-Träger schrauben.

