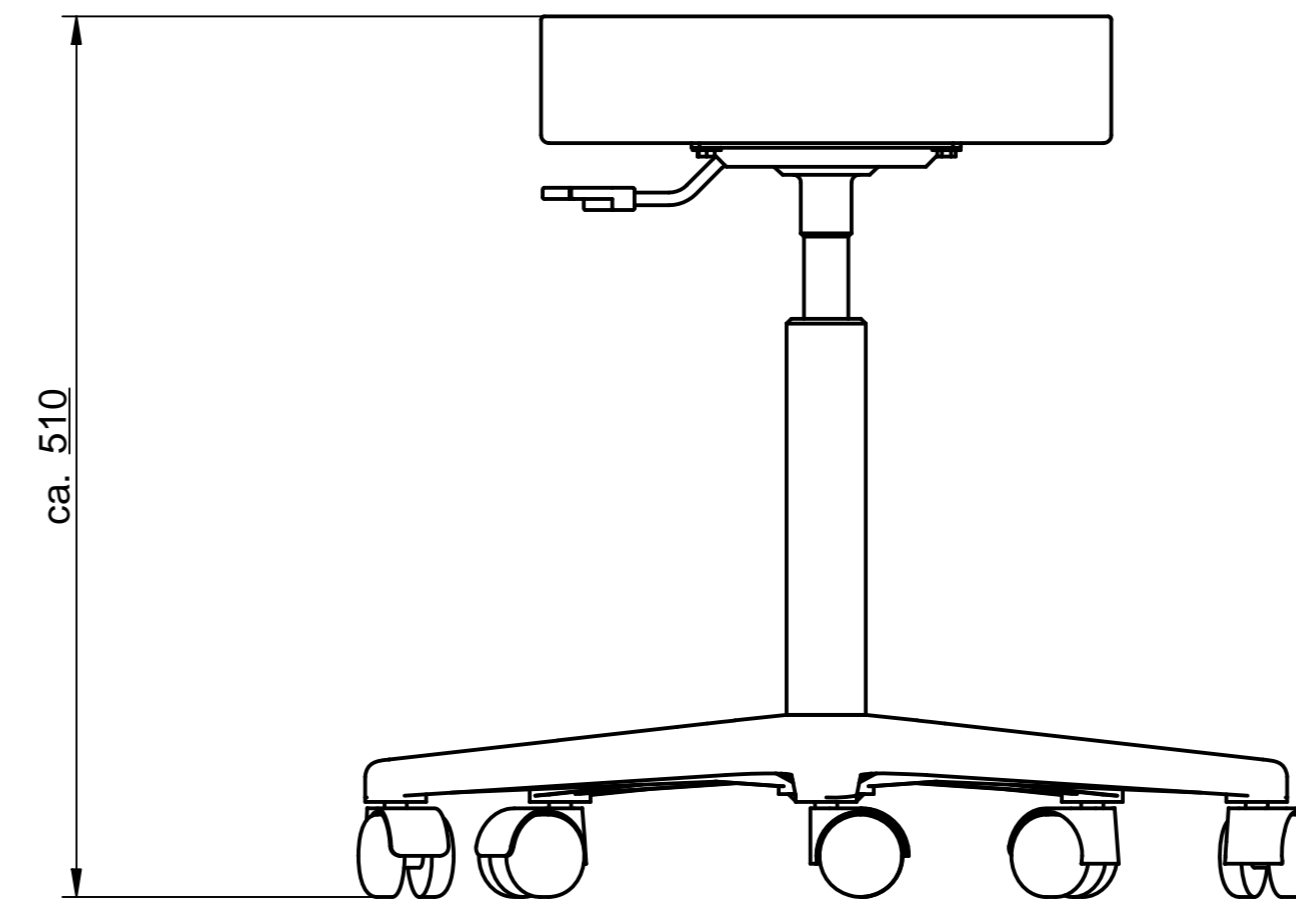
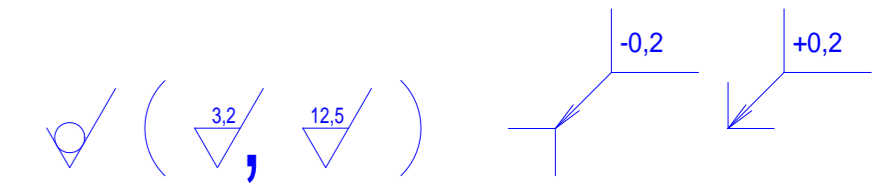
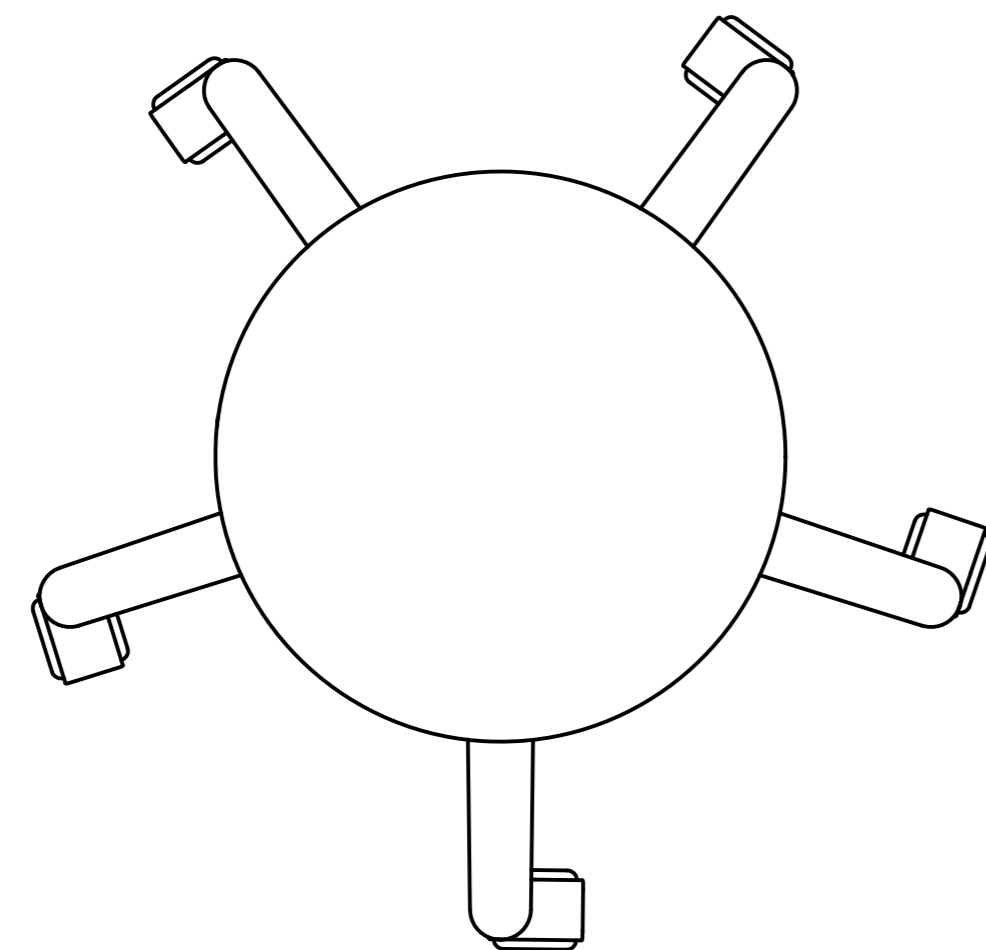
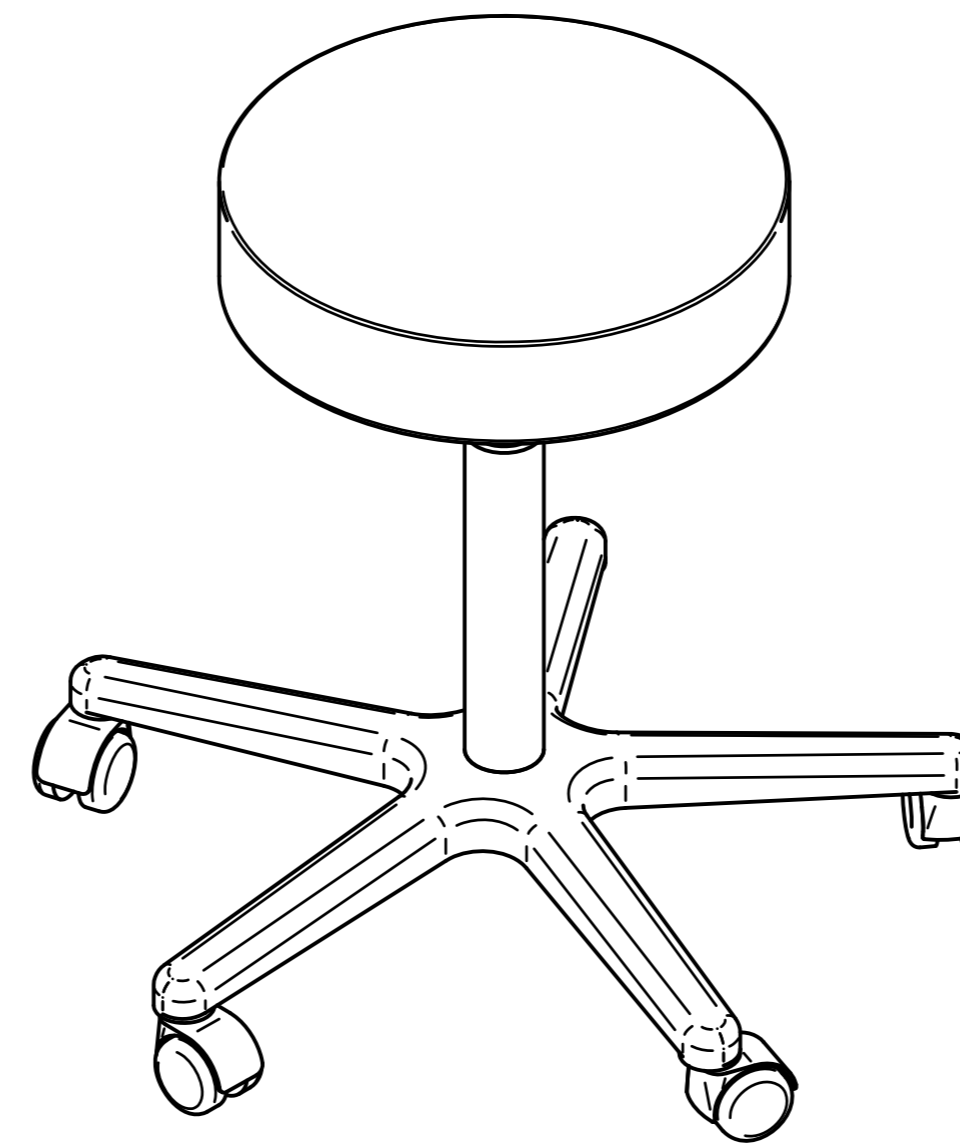
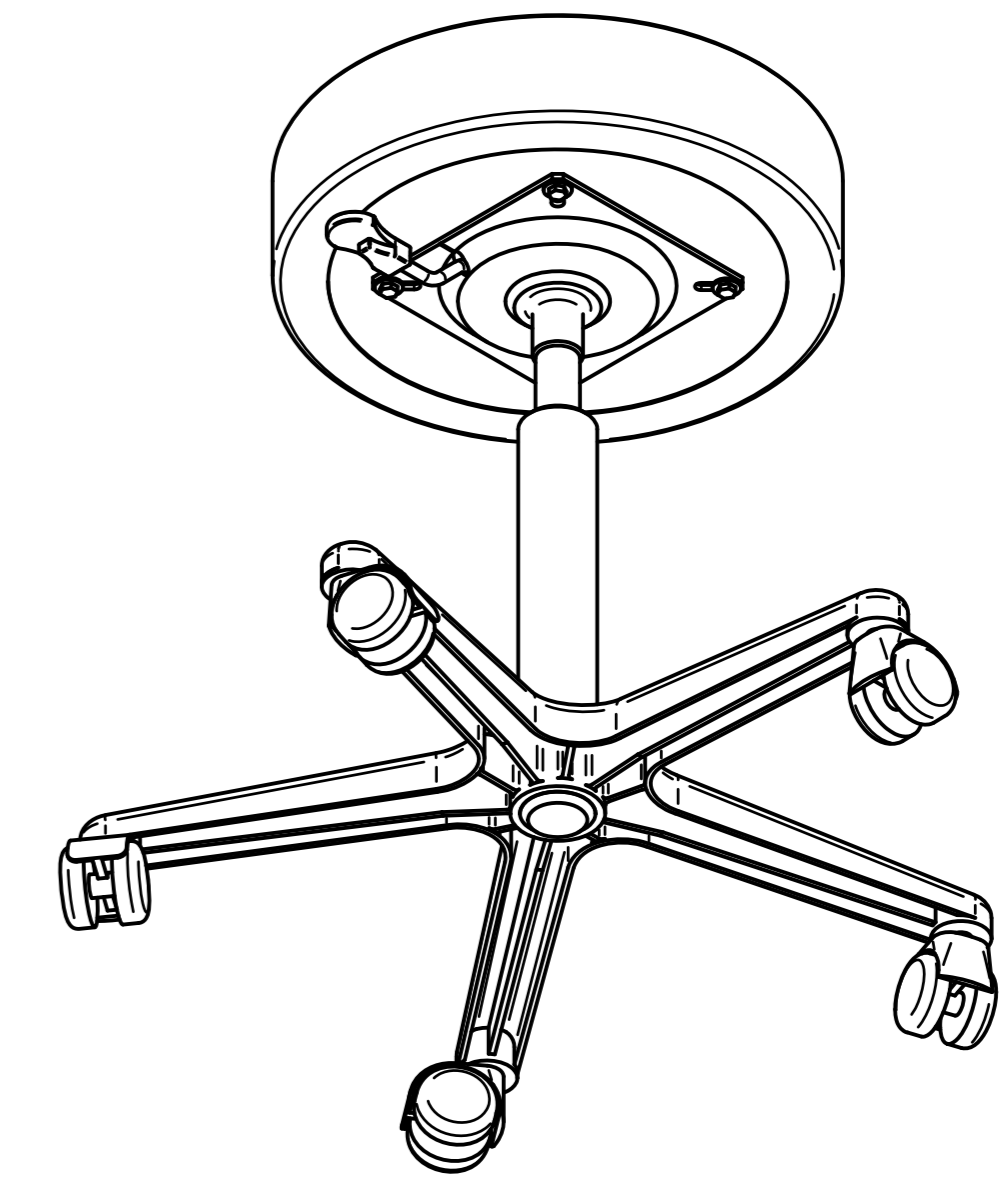
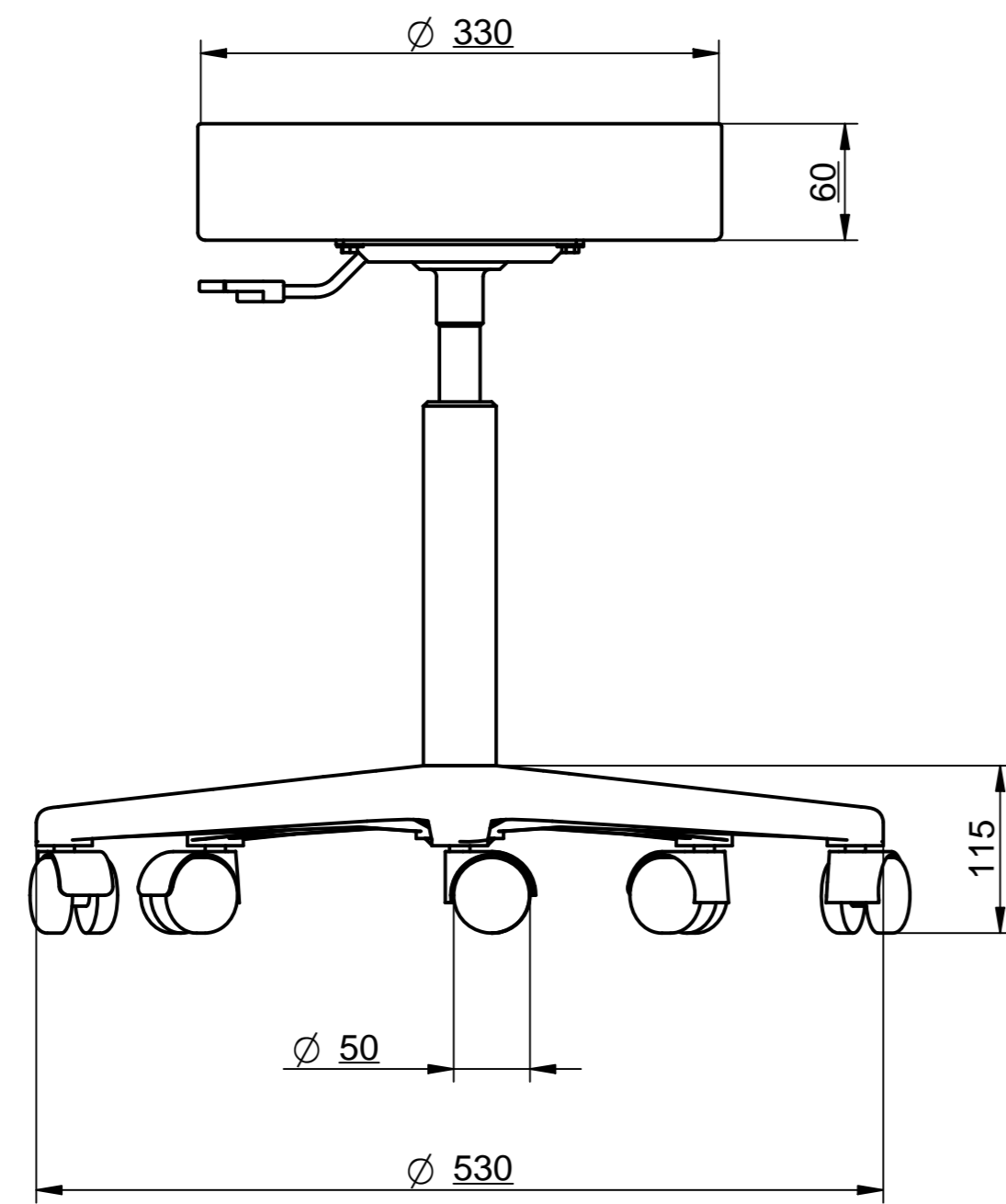
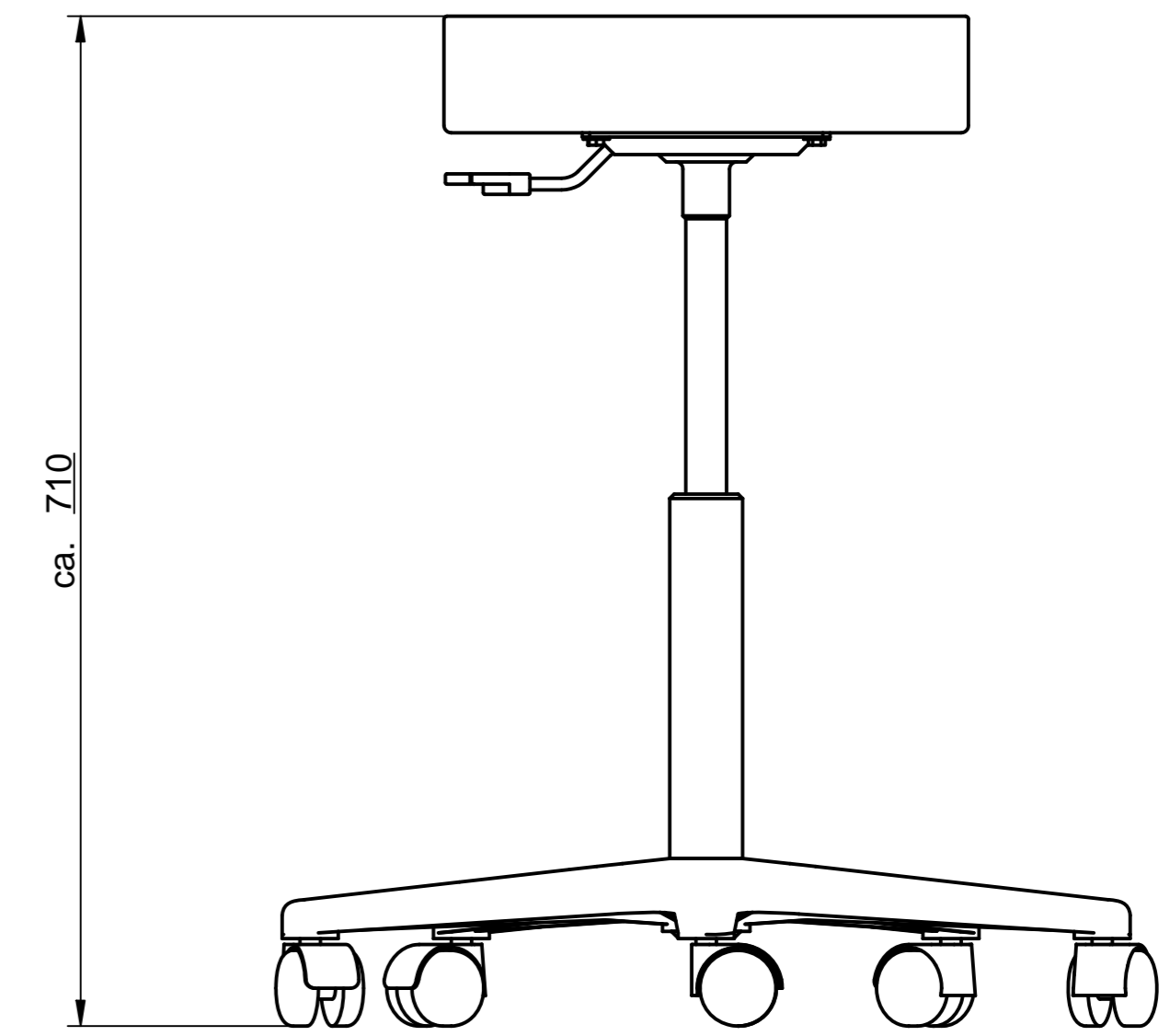


Hocker eingefahren



Hocker ausgefahren



DIN 1341	DIN ISO 1302	Zulässige Abweichungen für Maße ohne Toleranzangaben nach DIN 7168 mittel						
		von 0,5 bis 6	Über 6 bis 30	Über 30 bis 120	Über 120 bis 400	Über 400 bis 1000	Über 1000 bis 2000	Über 2000 bis 4000
		± 0,1	± 0,2	± 0,3	± 0,5	± 0,8	± 1,2	± 2,0
		Werkstückkanten DIN 6784		gehärtet	versatzgeh.	Härteklasse HRC 56-2		
Schutzvermerk nach DIN 34 beachten Benutzungsrecht nach VG 95034		Maße ohne Toleranzangabe DIN 7168-m	Oberfläche Reihe 2 DIN ISO 1302	Maßstab: 1:5	Gewicht: 8 kg	DIN A1		
2020 Datum		Name		Benennung				
Bearb. WISO		steel neo						
Gepr.		Norm		Zeichn.-Nr. 4121				
Prova Nova GmbH Käbeler Straße 68 58099 Hagen		Blatt 1 von 1 Blatt						
Zust.	Änderung	Datum	Name					