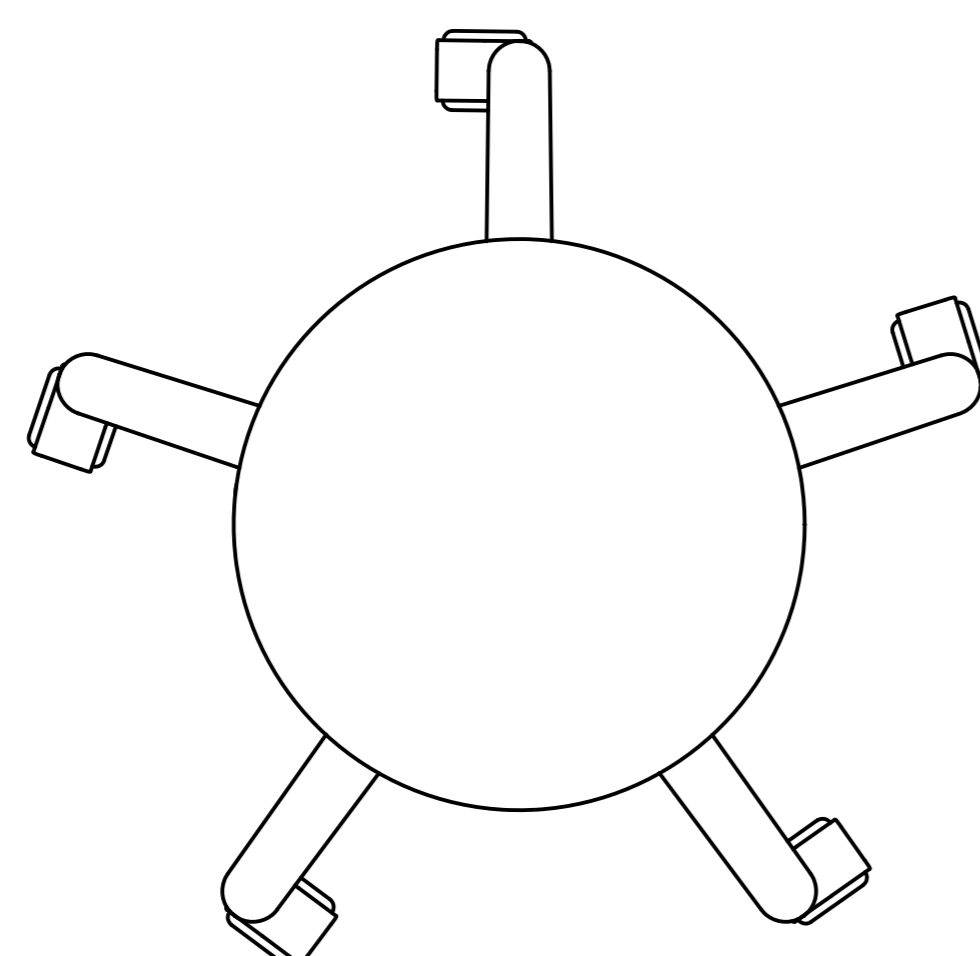
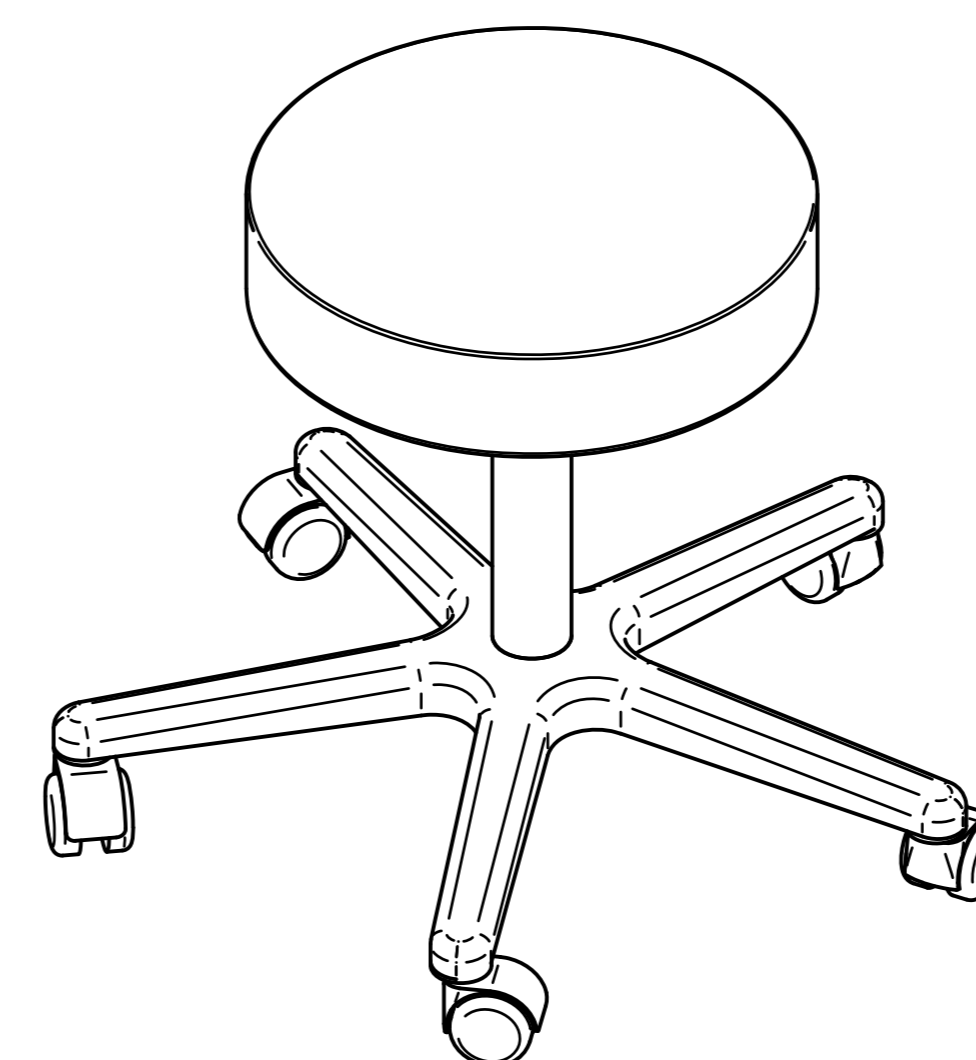
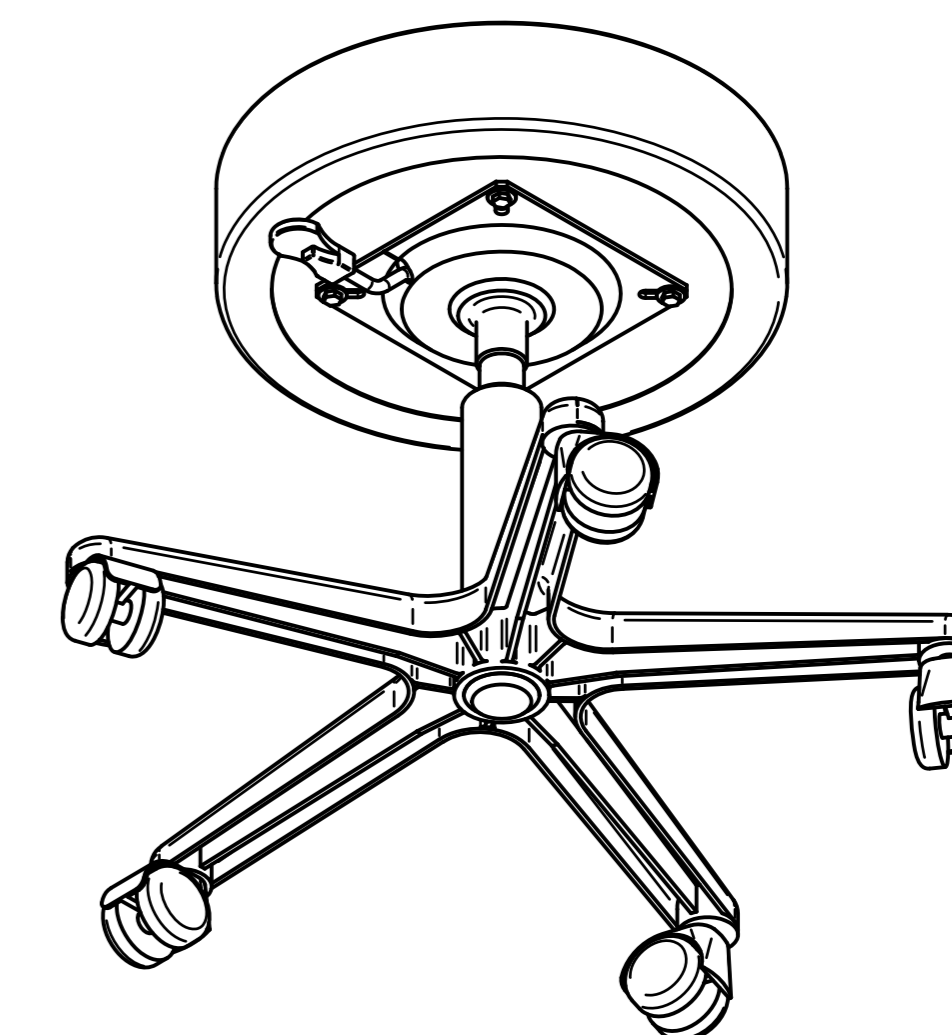
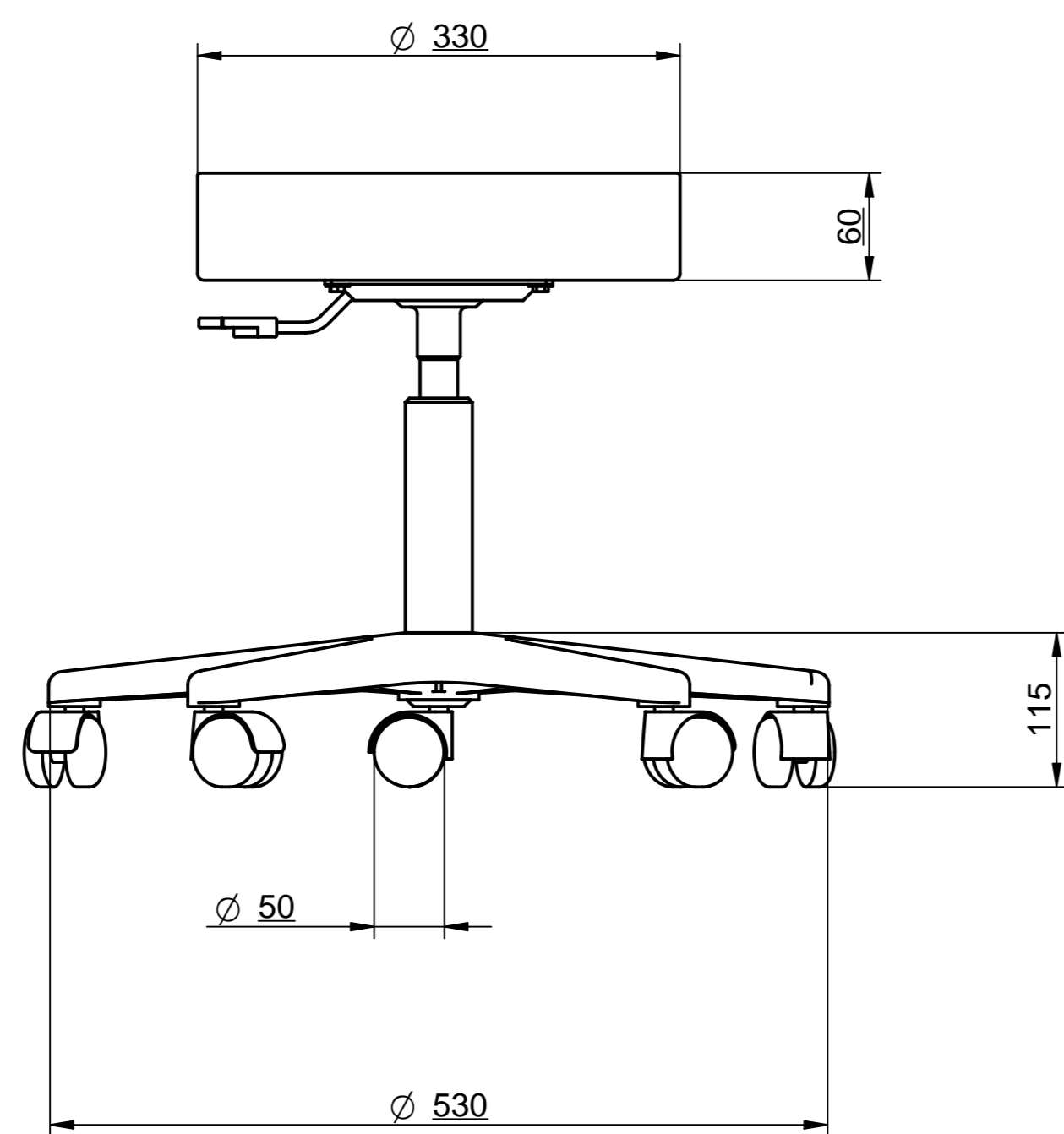
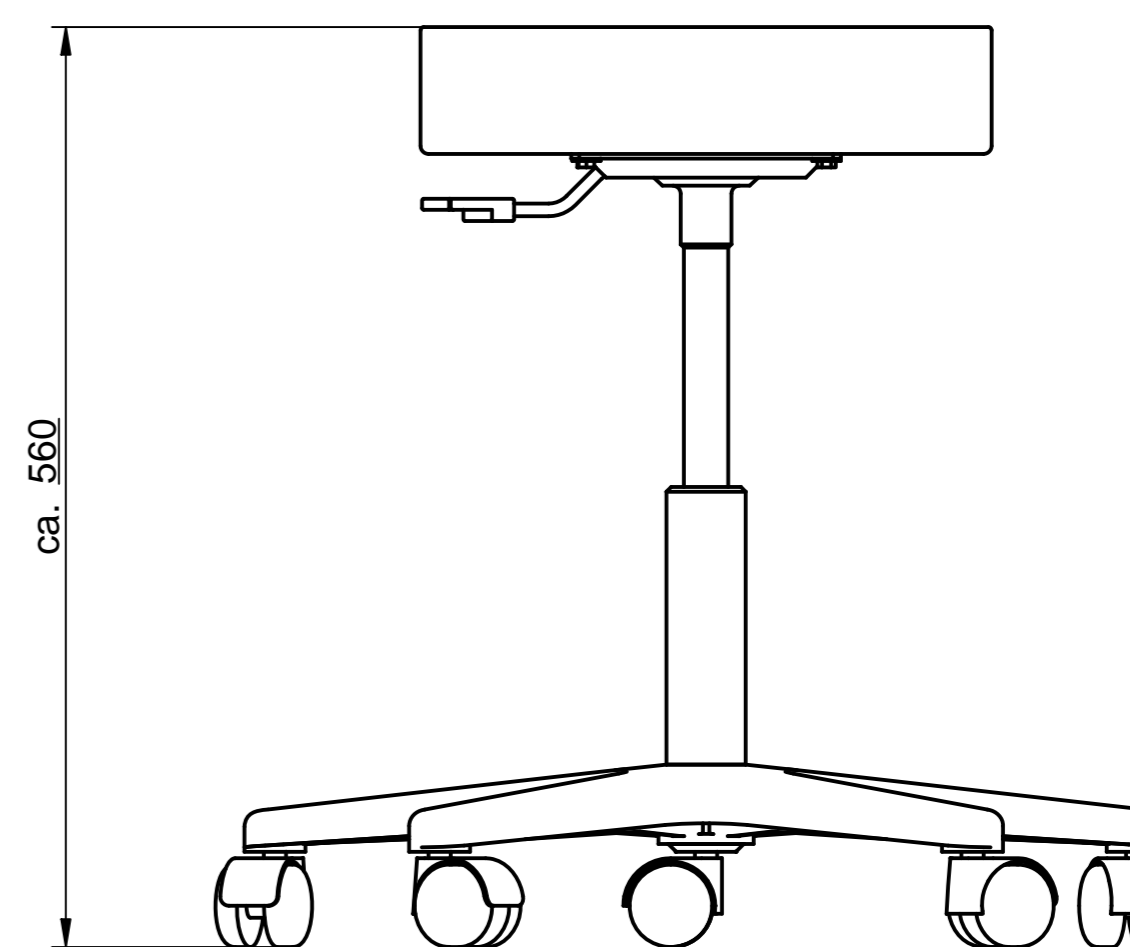
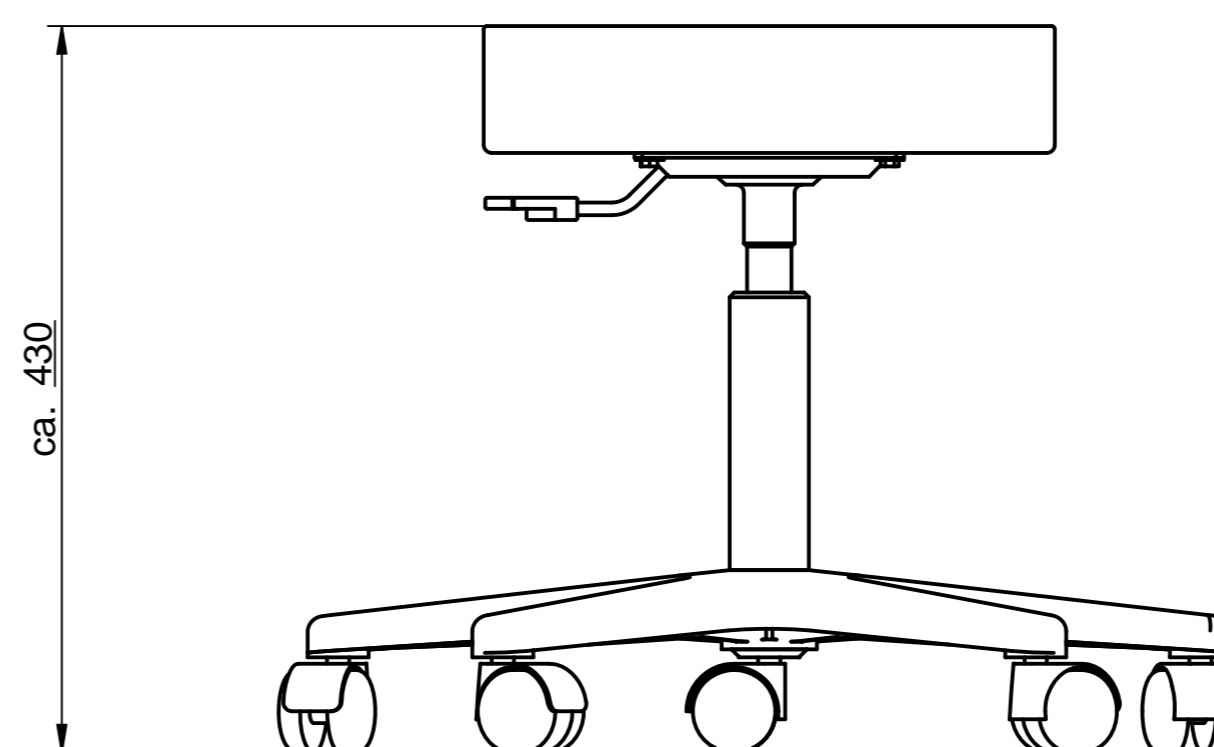


Hocker eingefahren

Hocker ausgefahren



DIN 1341	DIN ISO 1302	Zulässige Abweichungen für Maße ohne Toleranzangaben nach DIN 7168 mittel					
von 0,5 bis 6	Über 6 bis 30	Über 30 bis 120	Über 120 bis 400	Über 400 bis 1000	Über 1000 bis 2000	Über 2000 bis 4000	
±0,1	±0,2	±0,3	±0,5	±0,8	±1,2	±2,0	
Schutzvermerk nach DIN 34 beachten Benutzungsrecht nach VG 95034		Maße ohne Toleranzangabe DIN 7168-m	Oberfläche Reihe 2 DIN ISO 1302	Material: 1:5 Werkstoff	Gewicht: 8 kg	DIN A1	
2020		Datum	Name	Benennung			
Bearb.		WISO		steel neo			
Gepr.				Zeichn.-Nr.			
Norm		Prova Nova GmbH Kabeler Straße 68 58099 Hagen		4120		Blatt 1 von 1 Blatt	
Zust.	Änderung	Datum	Name				