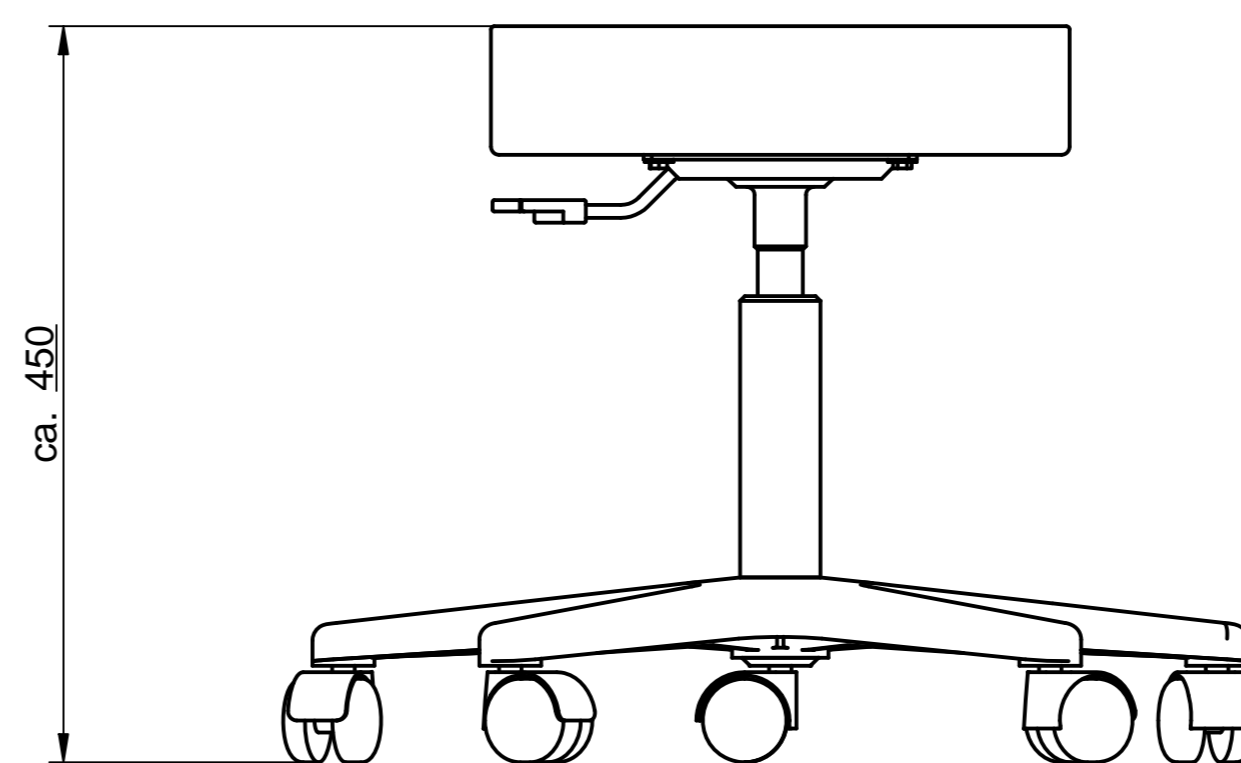
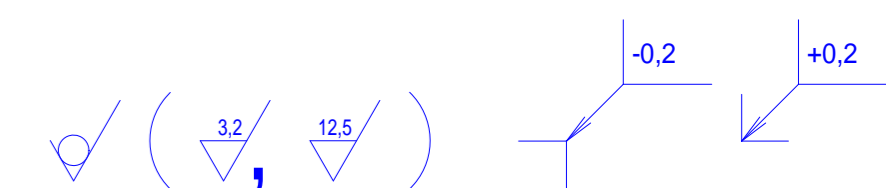
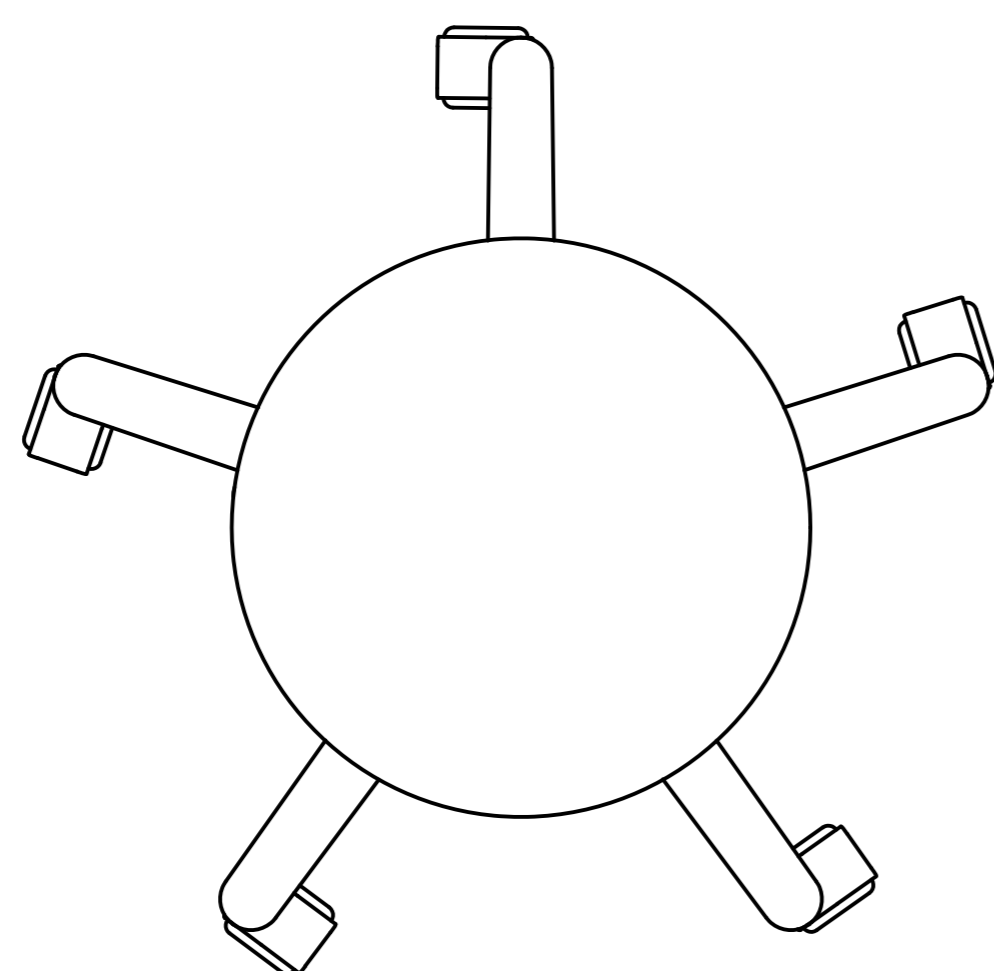
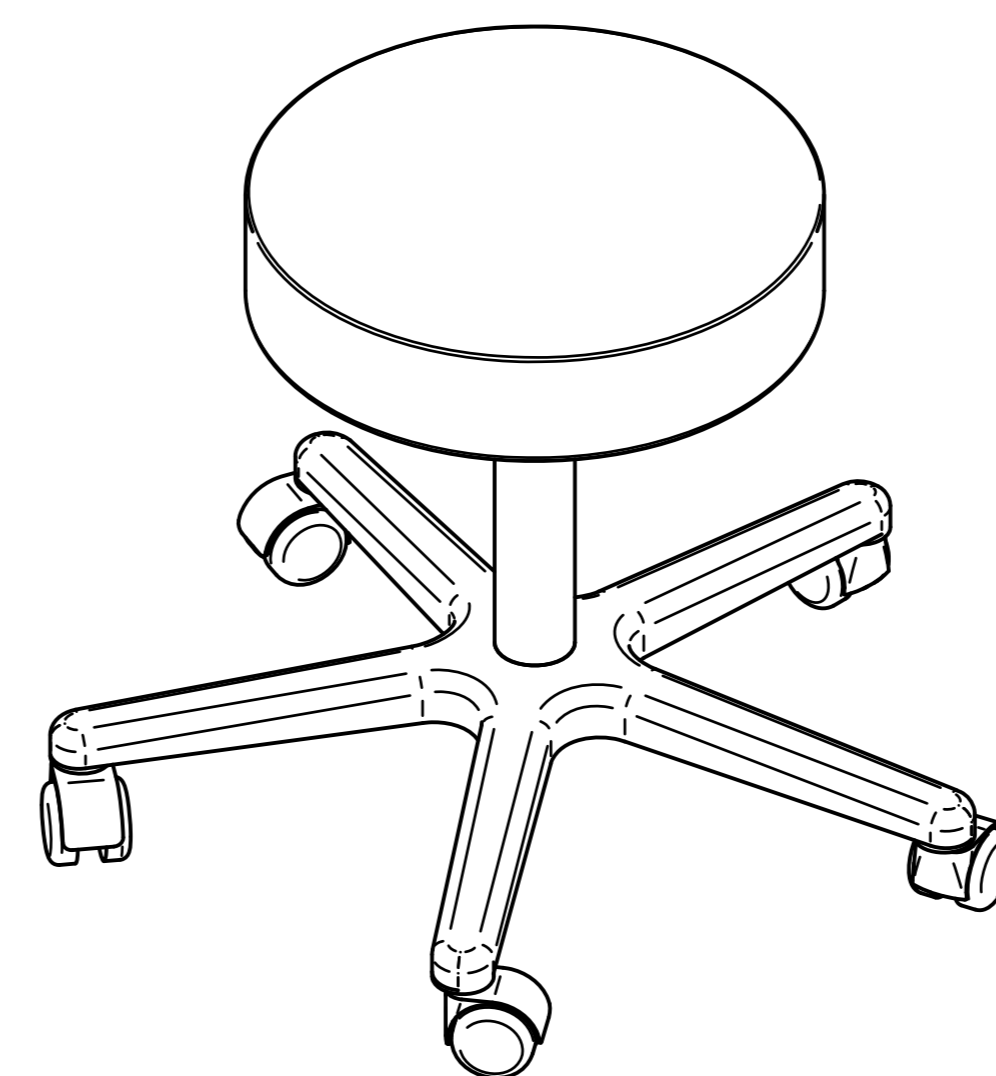
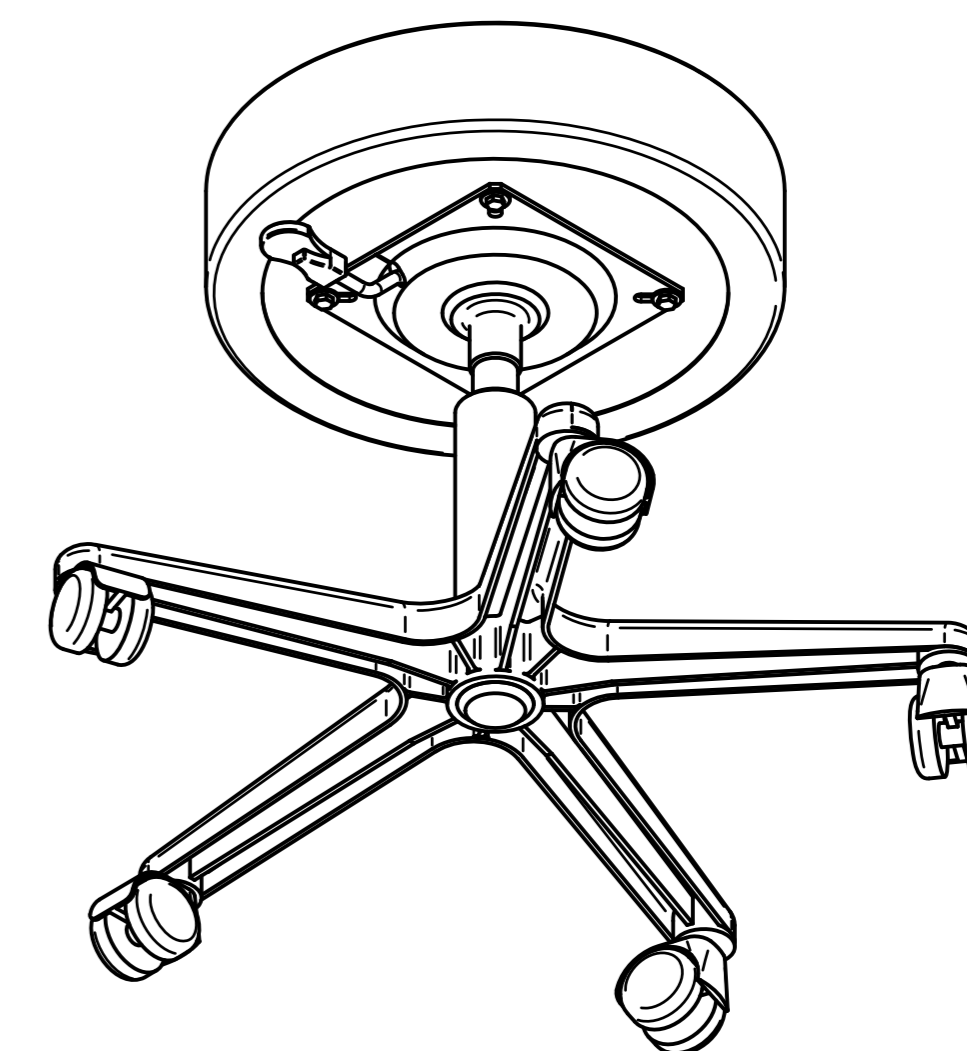
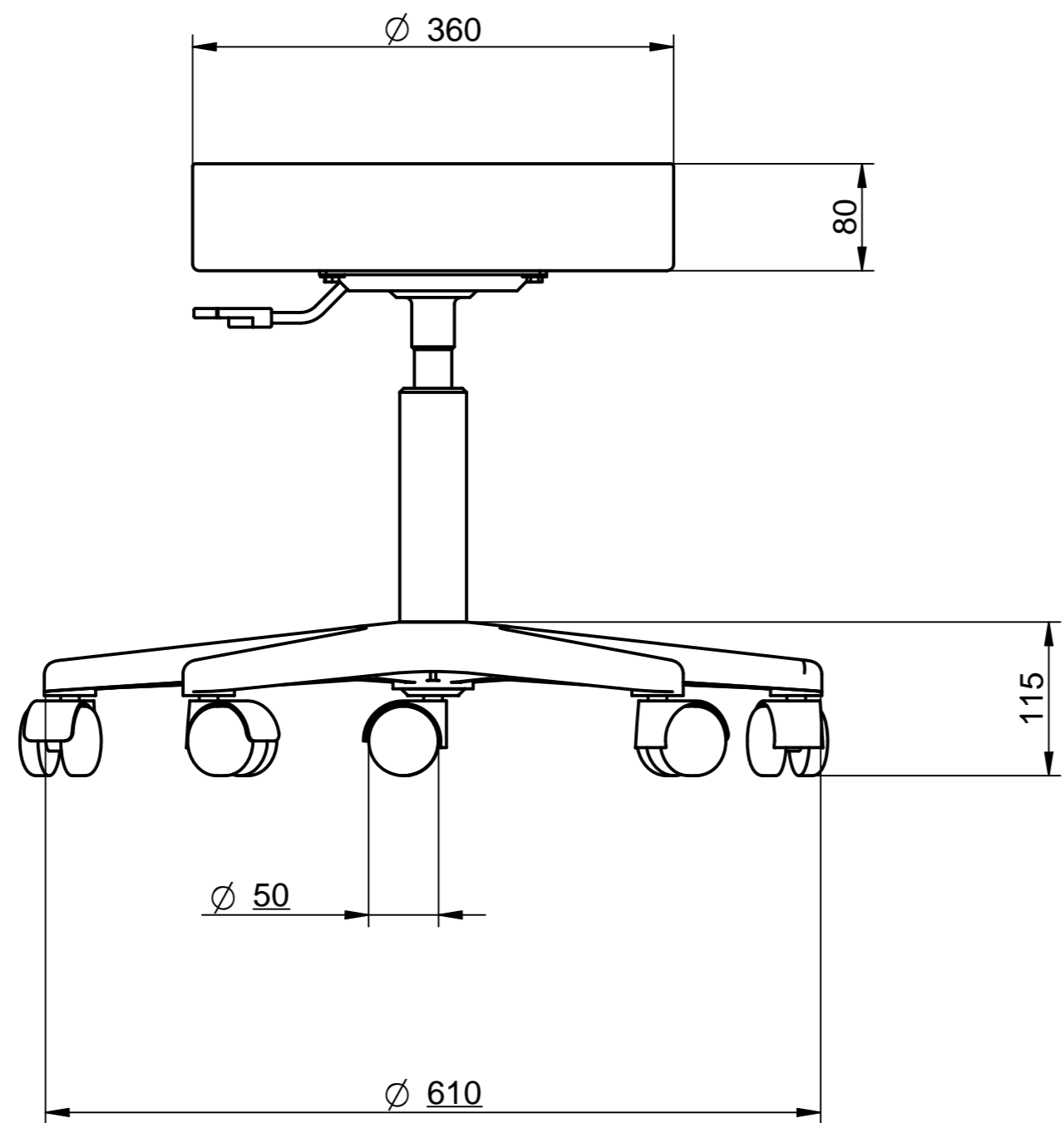
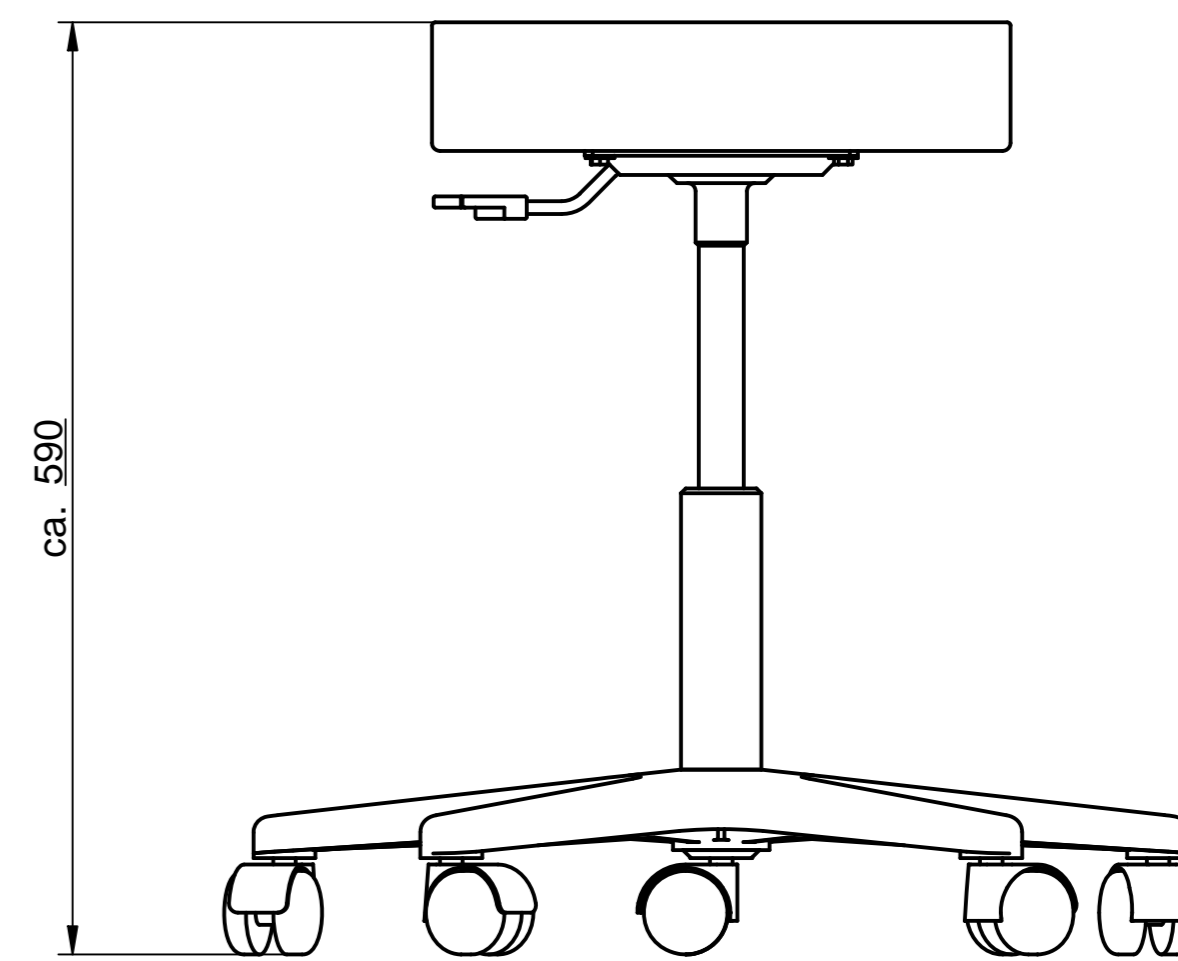


Hocker eingefahren



Hocker ausgefahren



DIN 1341	DIN ISO 1302	Zulässige Abweichungen für Maße ohne Toleranzangaben nach DIN 7168 mittel						
		von 0,5 bis 5	Über 5 bis 30	Über 30 bis 120	Über 120 bis 400	Über 400 bis 1000	Über 1000 bis 2000	Über 2000 bis 4000
∇	√ ^{ms}	± 0,1	± 0,2	± 0,3	± 0,5	± 0,8	± 1,2	± 2,0
∇∇	√ ^{ms}	Werkstückkanten DIN 6754		gehärtet verglütet	<input type="checkbox"/>	einseitig nitret	<input type="checkbox"/>	Härteklasse HRC 56-2
Schutzvermerk nach DIN 34 beachten Benutzungsrecht nach VG 95034		Maße ohne Toleranzangabe DIN 7168-m	Oberfläche Rahe 2 DIN ISO 1302	Maßstab: 1:5	Gewicht: 8 kg	DIN A1		
		2020	Datum	Name	Benennung			
				WISO	Puffi			
					Zeichn.-Nr.			
					4100			
					Blatt 1			
					von 1 Blatt			
Zust.		Änderung	Datum	Name	Prova Nova GmbH Kabeler Straße 68 58099 Hagen			