

Multidorm Dekuflex

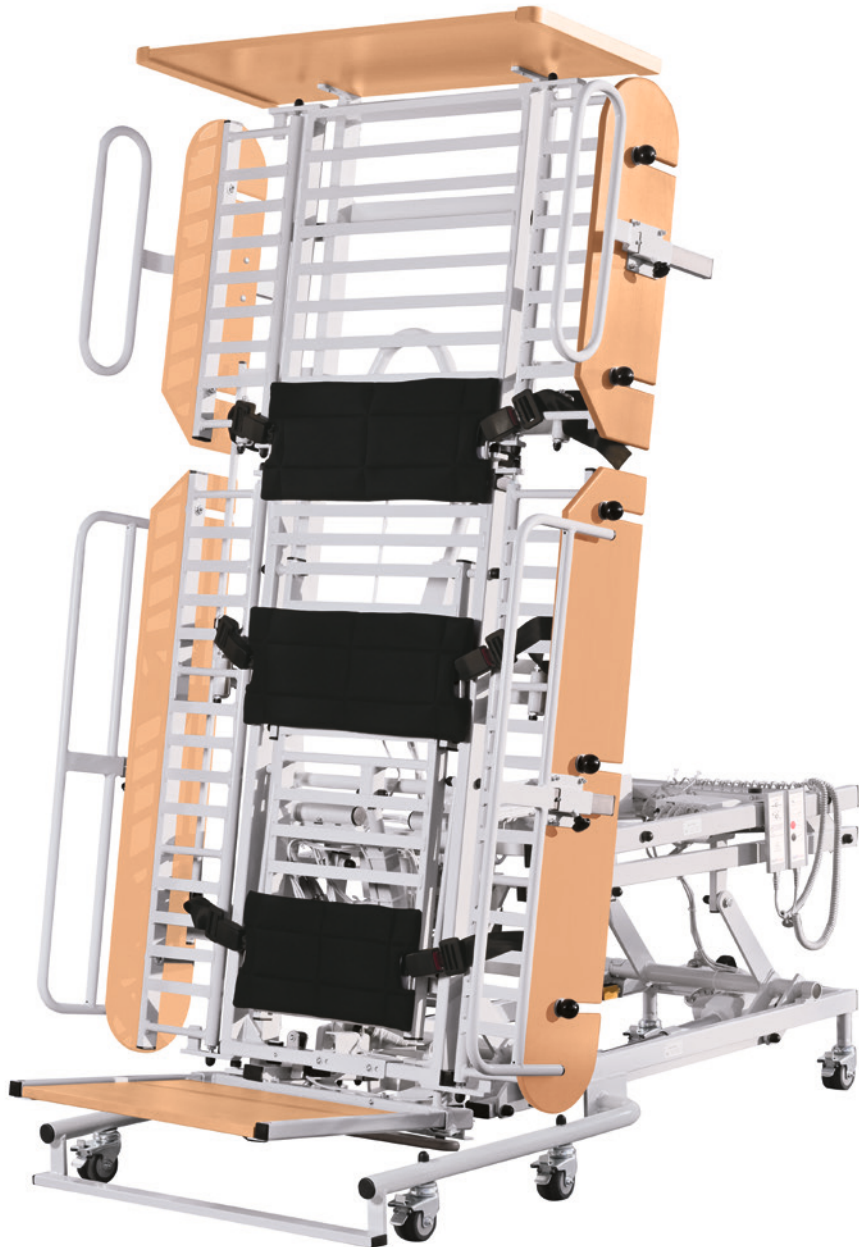
Das Steh- und Drehbett

Max.
Patienten-
gewicht
135 kg

Sichere
Arbeitslast
175 kg

Maße:
110 x 205 cm

Höhen-
verstellbereich
44 - 82 cm



◀ Das Bett kann in der Horizontalen bis zu 30° seitlich geneigt werden. Zur besseren Sichtbarkeit der Neigung wurde hier im Bild die Fußplatte leicht transparent dargestellt.

▶ Das Klemmsystem der Seitenelemente sowie der Seitengitter kann ohne Werkzeug gelöst werden, um einen schnellen Zugang zum Patienten zu gewährleisten.



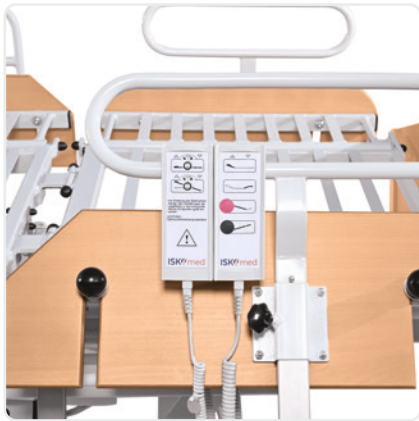
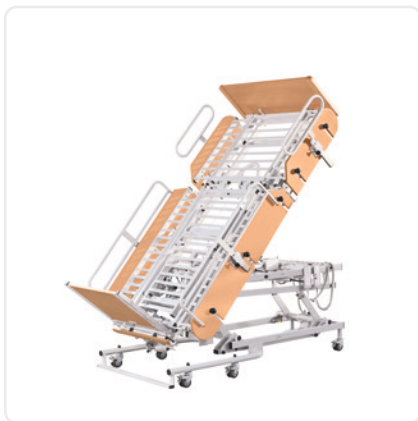
Dekubitusprophylaxe und Stehtraining bietet das **Multidorm Dekuflex**. Mit der seitlichen Neigungsfähigkeit ist das stabile Bett eine Alternative zum Wechseldrucksystem, vor allem wenn dem Patienten ebenfalls Stehtraining verordnet wurde. Für das Stehtraining kann das Spezialbett bis zu einem Winkel von 85° vertikalisiert werden.

Produktdetails

- | Einzelbett mit vergrößerter Liegefläche
- | Seitenneigung bis 30°
- | Höhenverstellbare Metall-Seitengitter
- | 3-geteiltes Gurtsystem zur Patientensicherung
- | Schnell abnehmbare Seitenelemente
- | Vertikalisierungseinheit mit Seitenlagerungsfunktion
- | Einzeln gebremste Doppellenkrollen



Produktbilder



Die Produktbilder auf dieser Seite zeigen die Standardausführung des Steh- und Drehbettes. Das finale Produkt verändert sich optisch durch optionale Ausstattungen („Extra Ausstattung / Optionales“ auf der nächsten Seite), wie z.B. durch ein Gurtsystem aus Kunstleder. Sollten Sie hinsichtlich einer Bestellung hierzu noch Fragen haben, stehen wir Ihnen sehr gerne zur Verfügung ☒.

Technische Daten

- | Matratzenbreite: 110 cm
- | Matratzenlänge: 205 cm
- | Betthöhe: 44 - 82 cm
- | Maximales Patientengewicht: 135 kg
- | Sichere Arbeitslast: 175 kg

Extra Ausstattung / Optionales

- | Gurtsystem aus Kunstleder (SB-032-5)
- | Kopffixierung (SB-181-0)

