

## Bestellbogen

# Adaptiv-Rollstuhl AS[advanced]

Stand 2026-01 / Version 2.0



## Bestellbogen analog bearbeiten

Drucken Sie den Bestellbogen aus, konfigurieren Sie durch Ankreuzen der einzelnen Komponenten das Produkt und faxen Sie den unterschriebenen Bestellbogen an: **Fax: +49 7248.9186 - 86**

## Bestellbogen digital bearbeiten

Sichern Sie das Formular auf Ihrem Computer mit einem frei wählbaren Namen und schicken Sie es per E-Mail an: **info@dietz-group.de** oder drucken Sie es danach aus und faxen es an: **+49 7248.9186 - 86**

× Felder mit einem blauen × zeigen eine Kombinations- oder Vorauswahl an.

Quadratische ausgefüllte Auswahlfelder weisen darauf hin, dass diese Artikel im Standard mitgeliefert werden.

Quadratische Auswahlfelder unterliegen keiner Bedingung und sind frei an- und abwählbar.

Abbildungen können von der tatsächlichen Produktausführung abweichen. Druckfehler, Irrtümer und Preis- oder Produktänderungen vorbehalten.

© DIETZ GmbH, Karlsbad

Unsere Allgemeinen Geschäftsbedingungen finden Sie unter <https://shop.dietz-group.de/allgemeine-geschaeftsbedingungen-agb>

## Angaben zur Bestellung:

Auftrag

Angebot Basis VK

Angebot Basis EK

Sanitäts-Fachhaus	
Kunden-Nr.	
Lieferanschrift	
Name des Patienten/Kommission	
Diagnose	
Krankenkasse	
Bemerkung	
Datum, Unterschrift und Stempel	

# AS[advanced]



Abb. mit Kleiderschutz fest, Vicair Active 02 und 5" Leichtlauftrad aus Aluminium



Abb. mit durchgehender Fußplatte aus Aluminium, Vicair Active 02 und 4" Leichtlauftrad aus Aluminium



TECHNISCHE DATEN	AS[advanced]
HMV-Nr.	18.50.03.0269
Farbe	Rahmen Mattschwarz, Seitenteile in schwarz, Distant blue, Alga green, Ruby red, Neon orange
Sitzbreite (mm)	340 - 520 in Schritten von 20 mm
Sitztiefe (mm)	340 - 540 in Schritten von 20 mm
Sitzhöhe vorne (mm)	387,5 - 562,5
Sitzhöhe hinten (mm)	387,5 - 537,5
Rückenhöhe (mm)	300 - 500 in Schritten von 20 mm
Rückenwinkel (Grad)	verstellbar: -10 / -5 / 0 / +5 / +10 // einstellbar: -10 / 0 / +10 / +20 / +30
Schiebegriffhöhe (mm)	726 - 1106
Gesamtbreite (mm)	Sitzbreite + 190
Gesamtbreite gefaltet (mm)	280 - 330
Gesamthöhe (mm)	775 - 1015
Gesamtlänge mit Beinstützen (mm)	780 - 1196
Gesamtlänge ohne Beinstützen (mm)	645 - 930
Lenkbereich (mm)	1014 - 1458
Armlehnenhöhe (mm)	195 - 290
Armlehnenbreite (mm)	51
Armlehnenlänge (mm)	255
Unterschenkellänge (mm)	290 - 510 in Schritten von 15 mm
Antriebsräder (Ø Zoll)	22 x 1" / 24 x 1" / 26 x 1"
Lenkräder (Ø mm/Zoll)	100/125 / 150 / 175 // 4/ 5 / 6 / 7
Kippstabilität (Grad)	10°
Max. Belastbarkeit (kg)	125
Gewicht (kg)	ab 10,7

Für alle Maße gilt eine Fertigungstoleranz von 10 mm

## Produktdetails Basiskonfiguration

- Rahmen und Kreuzstrebe aus Aluminium
- Anpassrücken (Klett) gepolstert, atmungsaktiv inkl. Tasche
- Radsturz einstellbar 0° / 1° / 2° / 3°
- Mit Rahmentyp S (abnehmbare Beinstützen) und Rahmentyp F (fixierte Beinstützen) wählbar
- Mit Rahmentyp F wählbar in den Winkeln komfort und geschlossen
- Extrem stabile Vorderradanbindung
- Vielfältige Einstellmöglichkeiten ohne zusätzlich erforderliche Bauteile wie Sitzhöhe vorne/ hinten und Rückenwinkel und Rückenhöhe
- Seitenteile in 5 Farben verfügbar
- Crash-test zertifiziert nach ISO 7176-19 zugelassen für den Personentransport im Fahrzeug

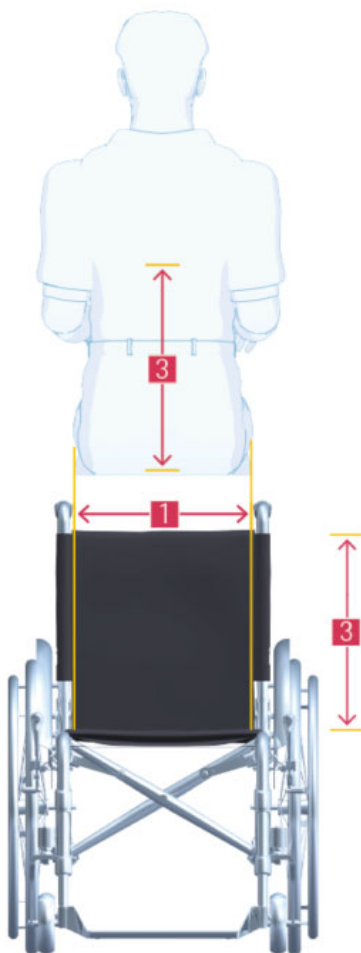
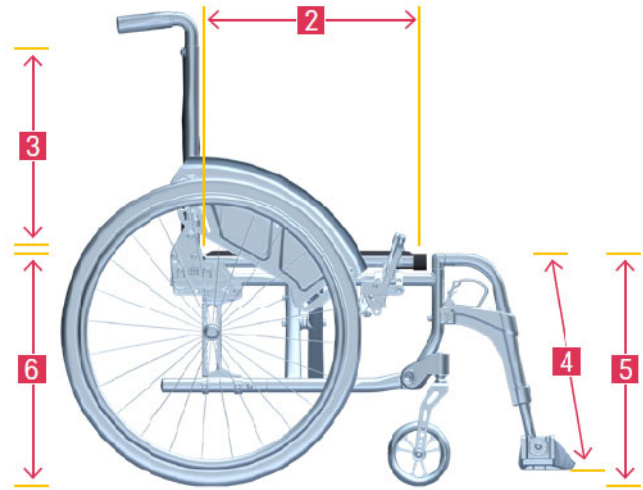
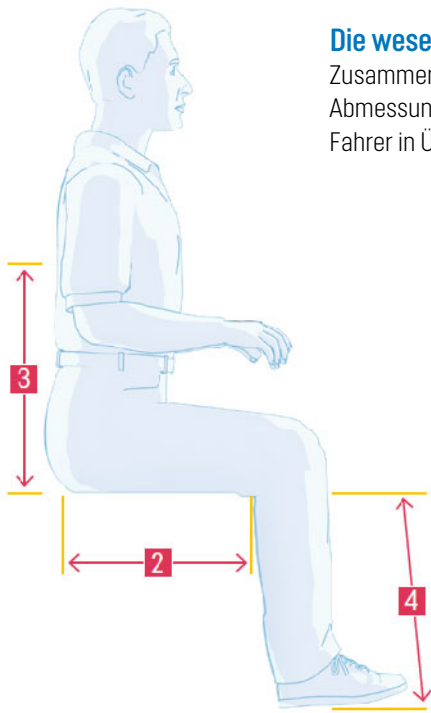
Preis Basiskonfiguration (EUR zzgl. 7% MwSt)

ab 2.450

inkl. atmungsaktivem Anpassrücken und geteilten Beinstützen aus Kunststoff

### Die wesentlichen Messpunkte und Angaben

Zusammen mit der Größe und dem Gewicht der Person sind dies die wesentlichen Abmessungen für eine optimale Anpassung, die zwischen Rollstuhl und Fahrerin oder Fahrer in Übereinstimmung gebracht werden müssen.



		WERTE
	Alter des Kunden	
	Körpergröße (mm)	
	Gewicht (kg)	
1	Sitzbreite (mm)	
2	Sitztiefe (mm) Oberschenkellänge minus zwei Finger breit	
3	Rückenpolsterhöhe (mm)* Sitzfläche bis unter die Schulterblätter	
4	Unterschenkellänge (mm) Für die korrekte Höhe der Fußplatte	
5	Sitzhöhe vorne (mm)* Unterschenkellänge + ausreichend Abstand der Fußplatte zum Boden (min. 40 mm)	
6	Sitzhöhe hinten (mm) Abhängig von Sitzhöhe vorne, dem Sitzwinkel und der Sitztiefe	

\* Gemessen ohne Sitzkissen. Bitte beachten Sie die Sitzkissenhöhe.

## Den richtigen Rahmentyp finden

Die Vorderrahmenlänge (7) definiert den Einstellungsbereich des Kniewinkels. Die Vorderrahmenlänge wird gemessen von der vorderen Kante der Sitzfläche (a) als neutralem Punkt bis zur Mitte der Fußplatte (b).

Je länger die Vorderrahmenlänge, desto größer wird der Einstellungsbereich des Kniewinkels. Der Kniewinkel ist abhängig von der Sitzposition (weiter hinten oder weiter vorne im Rollstuhl) und der jeweiligen Sitzhöhe. Daher geben wir einen Winkel-Einstellungsbereich und keine exakten Kniewinkel an.

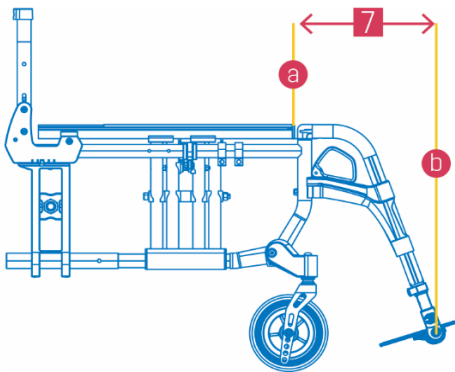
Für den Adaptiv-Rollstuhl AS[advanced] bietet DIETZ verschiedene Auswahlmöglichkeiten mit abnehmbaren oder integrierten Beinstützen an. So finden Sie den passenden Kniewinkel für Ihre Anforderungen.

### Rahmentyp S mit Beinstützen abschwengbar

Beinstütze, Rahmenwinkel offen

Vorderrahmenlänge\*: 260 mm

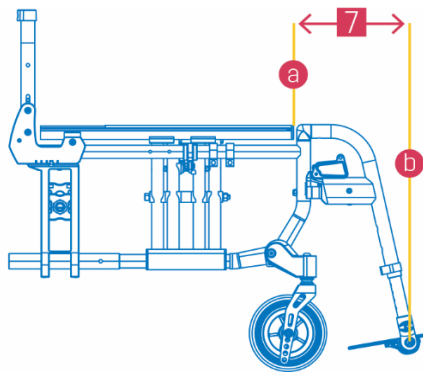
Kniewinkeleinstellung von ca. 110° - 115°



Beinstütze, Rahmenwinkel komfort

Vorderrahmenlänge\*: 215 mm

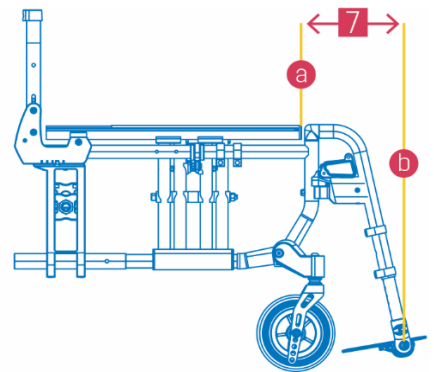
Kniewinkeleinstellung von ca. 100° - 105°



Beinstütze, Rahmenwinkel geschlossen

Vorderrahmenlänge\*: 188 mm

Kniewinkeleinstellung von ca. 90° - 95°



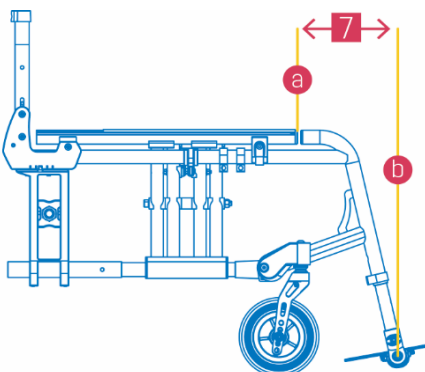
### Rahmentyp F mit Beinstützen fixiert

Rahmenwinkel komfort

ohne Rahmeneinzug

Vorderrahmenlänge\*: 180 mm

Kniewinkeleinstellung von ca. 95° - 100°

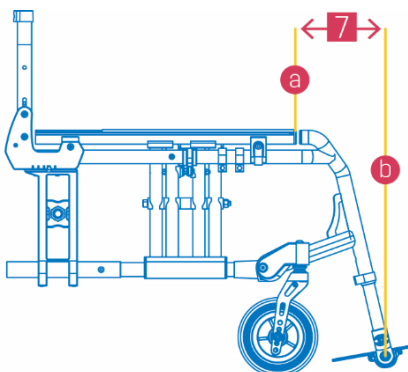


Rahmenwinkel komfort,

Rahmeneinzug (30 mm je Seite)

Vorderrahmenlänge\*: 160 mm

Kniewinkeleinstellung von ca. 93° - 97°

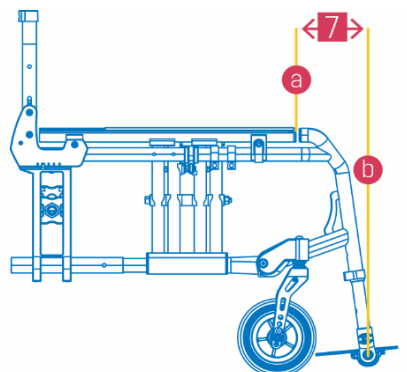


Rahmenwinkel geschlossen

Rahmeneinzug (30 mm je Seite)

Vorderrahmenlänge\*: 132 mm

Kniewinkeleinstellung von ca. 90° - 95°



\*Gemessen bei einer Sitztiefe und Höhe von 450 mm

## Bestellbogen AS[advanced]

Art.-Nr.	Beschreibung	Preise (€)*
----------	--------------	-------------

### Sitzbreiten/Sitztiefen Kombinationen (mm)

	Sitzbreite	340	360	380	400	420	440	460	480	500	520
<b>Sitztiefe</b>	360	x	x	x	x	x	x	x	x	x	x
	380	x	x	x	x	x	x	x	x	x	x
	400	x	x	x	x	x	x	x	x	x	x
	420	x	x	x	x	x	x	x	x	x	x
	440	x	x	x	x	x	x	x	x	x	x
	460	x	x	x	x	x	x	x	x	x	x
	480	x	x	x	x	x	x	x	x	x	x
	500	x	x	x	x	x	x	x	x	x	x
	520	x	x	x	x	x	x	x	x	x	x
	540	x	x	x	x	x	x	x	x	x	x
	Maximale Belastbarkeit 125 kg										

### RAHMENTYP 7

<input type="checkbox"/>	180260	AS[Advanced], max. Belastung 125 kg	2.450,00
<input type="checkbox"/>	180262	Rahmentyp S, Beinstützen abschwenkbar, Rahmenwinkel wählbar	0,00
<input type="checkbox"/>	180263	Rahmentyp F, Beinstützen fixiert, ohne Rahmeneinzug, Rahmenwinkel komfort	0,00
<input type="checkbox"/>	180264	Rahmentyp F, Beinstützen fixiert, 30 mm Rahmeneinzug, Rahmenwinkel komfort	165,00
<input type="checkbox"/>	180265	Rahmentyp F, Beinstützen fixiert, 30 mm Rahmeneinzug, Rahmenwinkel geschlossen	165,00

### SITZBREITE (mm) 1

	Sitzbreite	340	360	380	400	420	440	460	480	500	520
Auswahl											
Art.-Nr.		180340	180341	180331	180332	180333	180334	180335	180336	180337	180338

Sitzbreite 340/360 mm nicht wählbar für Rahmentyp F, mit 30 mm Rahmeneinzug

### SITZTIEFE (mm) 2

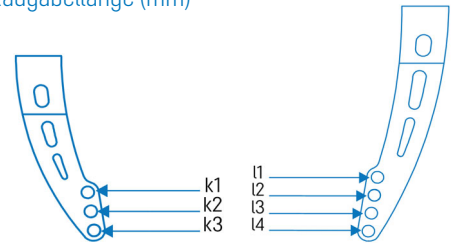
	Sitztiefe	360	380	400	420	440	460	480	500	520	540
Auswahl											
Art.-Nr.		180314	180315	180316	180317	180318	180319	180320	180321	180322	180323

\* Preise: VK netto zzgl. der gesetzl. MwSt.

**SITZHÖHE VORNE (vSH) 5**

vSH (mm) in Verbindung zum Lenkrad-Durchmesser (mm/Zoll) und zur Radgabellänge (mm)  
 Einstellbar in Schritten von 12,5 mm

<b>k x</b>	vSH wird mit Radgabeln kurz (k) und Bohrloch (x) montiert. Gabellänge = 126 mm / Gabelbreite innen = 46 mm
<b>l x</b>	vSH wird mit Radgabeln lang (l) und Bohrloch (x) montiert. Gabellänge = 164 mm / Gabelbreite innen = 46 mm



	vSH	387,5	400	412,5	425	437,5	450	462,5	475	487,5	500	512,5	525	537,5	550,0	562,5
Lenkrad	100 mm/ 4"	k 1	k 2	k 3	l 2	k 1	k 2	k 3	l 2	l 3	l 4	l 3	l 4			
	125 mm/ 5"		k 1	k 2	k 3	l 2	k 1	k 2	k 3	l 2	l 3	l 4	l 3	l 4		
	150 mm/ 6"				k 2	k 3	l 2	l 3	k 2	k 3	l 2	l 3	l 4	l 3	l 4	
	175 mm/ 7"						l 1	l 2	l 3	l 4	l 1	l 2	l 3	l 4	l 3	l 4

Die vordere Sitzhöhe ist abhängig von der Radgröße.

Hinweis: Die angegebenen Werte dienen nur zur Orientierung und basieren auf Messungen bei 0° Sitzneigung ohne Sitzkissen.

Sitzhöhe vorn

vSH	387,5	400	412,5	425	437,5	450	462,5	475	487,5	500	512,5	525	537,5	550,0	562,5
Auswahl															
Art.-Nr.	181100	181101	181133	181134	181135	181136	181137	181138	181139	181309	181310	181311	181112	181113	181132
Preis	0,00													219,00	

ACHTUNG: Die zulässige Sitzhöhendifferenz zwischen vorderer und hinterer Sitzhöhe beträgt max. 100 mm.

**LENKRAD**

Lenkrad 4"

<input type="checkbox"/>	182287	Leichtlauf, Felge aus Kunststoff schwarz	Breite 34 mm	0,00
<input type="checkbox"/>	182290	Leichtlauf, Felge aus Aluminium schwarz	Breite 34 mm	159,00

Lenkrad 5"

<input type="checkbox"/>	182293	PU Softrolle, Felge aus Kunststoff schwarz	Breite 40 mm	0,00
<input type="checkbox"/>	182288	Leichtlauf, Felge aus Kunststoff schwarz	Breite 34 mm	0,00
<input type="checkbox"/>	182291	Leichtlauf, Felge aus Aluminium schwarz	Breite 34 mm	159,00

Lenkrad 6"

<input type="checkbox"/>	182294	PU Softrolle, Felge aus Kunststoff schwarz	Breite 40 mm	0,00
<input type="checkbox"/>	182289	Leichtlauf, Felge aus Kunststoff schwarz	Breite 34 mm	0,00
<input type="checkbox"/>	182292	Leichtlauf, Felge aus Aluminium schwarz	Breite 34 mm	159,00

Lenkrad 7"

<input type="checkbox"/>	182295	PU Softrolle, Felge aus Kunststoff schwarz	Breite 40 mm	0,00
--------------------------	--------	--	--------------	------

**SITZHÖHE HINTEN (hSH) 6**

hSH (mm) in Verbindung zum Antriebsrad (Zoll)

Einstellbar in Schritten von 12,5 mm ohne zusätzliches Montagematerial

	hSH	387,5	400	412,5	425	437,5	450	462,5	475	487,5	500	512,5	525	537,5
Antriebsrad	22"	x	x	x	x	x	x	x	x	x				
	24"			x	x	x	x	x	x	x	x	x		
	26"						x	x	x	x	x	x	x	x

Die hintere Sitzhöhe darf nicht höher gewählt werden als die vordere Sitzhöhe.

Hinweis: Die angegebenen Werte dienen nur zur Orientierung und basieren auf Messungen bei 0° Sitzneigung ohne Sitzkissen.

Sitzhöhe hinten

hSH	387,5	400	412,5	425	437,5	450	462,5	475	487,5	500	512,5	525	537,5
Auswahl													
Art.-Nr.	181312	181313	181314	181315	181316	181317	181318	181319	181320	181321	181322	181323	181131

ACHTUNG: Die zulässige Sitzhöhendifferenz zwischen vorderer und hinterer Sitzhöhe beträgt max. 100 mm.

## ANTRIEBSRAD

## Antriebsräder 22"

<input type="checkbox"/>	181296	Standardfelge, Nabe Aluminium schwarz, kreuzförmig verspeicht silber		0,00
<input type="checkbox"/>	181140	Designfelge, Nabe Aluminium schwarz, gerade verspeicht schwarz		185,00
<input type="checkbox"/>	181143	Hohlkammerfelge, Nabe Aluminium, gerade verspeicht, schwarz	max. Benutzergewicht 120 kg	215,00
<input type="checkbox"/>	181299	Standardfelge, Trommelbremse, Nabe Aluminium, kreuzförmig verspeicht silber	nur mit Schiebegriffen gebogen, höhenverstellbar	347,00

## Antriebsräder 24"

<input type="checkbox"/>	181297	Standardfelge, Nabe Aluminium schwarz, kreuzförmig verspeicht silber		0,00
<input type="checkbox"/>	181141	Designfelge, Nabe Aluminium schwarz, gerade verspeicht schwarz		185,00
<input type="checkbox"/>	181144	Hohlkammerfelge, Nabe Aluminium, gerade verspeicht, schwarz	max. Benutzergewicht 120 kg	215,00
<input type="checkbox"/>	181336	Spinergyfelge Spox, Speichen 18 Stk, schwarz		695,00
<input type="checkbox"/>	181335	Spinergyfelge LX, Speichen 12 Stk, schwarz	max. Benutzergewicht 120 kg	906,00
<input type="checkbox"/>	181300	Standardfelge, Trommelbremse, Nabe Aluminium, kreuzförmig verspeicht silber	nur mit Schiebegriffen gebogen, höhenverstellbar	347,00

Nicht möglich mit Einhandantrieb

## Antriebsräder 26"

<input type="checkbox"/>	181298	Standardfelge, Nabe Aluminium schwarz, kreuzförmig verspeicht silber		0,00
<input type="checkbox"/>	181142	Designfelge, Nabe Aluminium schwarz, gerade verspeicht schwarz		185,00
<input type="checkbox"/>	181145	Hohlkammerfelge, Nabe Aluminium, gerade verspeicht, schwarz	max. Benutzergewicht 120 kg	215,00
<input type="checkbox"/>	181301	Standardfelge, Trommelbremse, Nabe Aluminium, kreuzförmig verspeicht silber	nur mit Schiebegriffen gebogen, höhenverstellbar	347,00

## Bereifung

<input type="checkbox"/>	181162	Bereifung PU, Feinprofil, Pannensicher, schwarz	nicht in Verbindung mit der Hohlkammerfelge	0,00
<input type="checkbox"/>	181163	Bereifung Luft, Standard, schwarz		0,00
<input type="checkbox"/>	181164	Bereifung Luft, Marathon Plus, inkl. Pannenschutz, schwarz		79,00
<input type="checkbox"/>	181165	Bereifung Luft, ultraleicht, profillos, schwarz	nur in 24" erhältlich	69,00

## Einhandantrieb

<input type="checkbox"/>	181302	Einhandantrieb 24", Antriebsräder PU	links	995,00
<input type="checkbox"/>	181303	Einhandantrieb 24", Antriebsräder PU	rechts	995,00
<input type="checkbox"/>	181304	Einhandantrieb 24", Antriebsräder Luft, Standard, schwarz	links	995,00
<input type="checkbox"/>	181305	Einhandantrieb 24", Antriebsräder Luft, Standard, schwarz	rechts	995,00

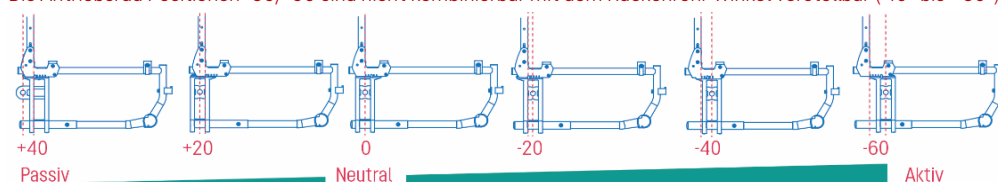
Nicht möglich in Verbindung mit Radsturz 1°- 3° und Trommelbremse und Greifreifen TETRA-GRIPP, ERGO-GRIPP, CURVE L TETRA-GRIPP, GEKKO. Gesamtbreite mit Einhandantrieb = +40 mm. Empfohlen mit Einhandbremse.

## Position Antriebsräder

Position Antriebsrad: +20 (hinten) bis - 60 mm (vorne) relativ zum Rückenrohr vorne

<input type="checkbox"/>	181157	+ 40 mm mit Radstandverlängerung	für Zusatzantriebe/Amputationsbeinstützen	0,00
<input type="checkbox"/>	181222	+ 30 mm mit Radstandverlängerung	für Zusatzantriebe/Amputationsbeinstützen	0,00
<input type="checkbox"/>	181149	+ 20 mm		0,00
<input type="checkbox"/>	181221	+ 10 mm		0,00
<input type="checkbox"/>	181150	0 mm		0,00
<input type="checkbox"/>	181151	- 10 mm		0,00
<input type="checkbox"/>	181152	- 20 mm		0,00
<input type="checkbox"/>	181153	- 30 mm		0,00
<input type="checkbox"/>	181154	- 40 mm	nicht möglich mit Sitztiefe 360 mm Anti-Kipp-Räder empfohlen	0,00
<input type="checkbox"/>	181155	- 50 mm	nicht möglich mit Sitztiefe 360 mm Anti-Kipp-Räder empfohlen	0,00
<input type="checkbox"/>	181156	- 60 mm	nicht möglich mit Sitztiefe 360 mm Anti-Kipp-Räder empfohlen	0,00

Die Antriebsrad Positionen -50/-60 sind nicht kombinierbar mit dem Rückenrohr Winkel verstellbar (-10° bis +30°).



Art.-Nr.	Beschreibung	Preise (€)*
<b>ANTRIEBSRAD</b>		
<b>Sturzwinkel Antriebsräder</b>		
<input type="checkbox"/> 181158	Sturzwinkel 0°	0,00
<input type="checkbox"/> 181159	Sturzwinkel 1°	nicht möglich mit Trommelbremse 0,00
<input type="checkbox"/> 181160	Sturzwinkel 2°	nicht möglich mit Trommelbremse 0,00
<input type="checkbox"/> 181161	Sturzwinkel 3°	nicht möglich mit Trommelbremse 0,00
Gesamtbreite mit Sturzwinkel 1°= + 20 mm / 2° = + 40 mm / 3° = + 60 mm		
<b>Greifreifen</b>		
<input type="checkbox"/> 181166	Greifreifen Aluminium, schwarz eloxiert	0,00
<input type="checkbox"/> 181167	Greifreifen Stahl, poliert	0,00
<input type="checkbox"/> 181168	Greifreifen Titan	229,00
<input type="checkbox"/> 181306	Greifreifen 24" TETRA-GRIPP, schwarz	Spezialbeschichtete Greifreifen, Handfunktion vollständig mit verminderter Handkraft oder eingeschränkte Handfunktion 427,00
<input type="checkbox"/> 181169	Greifreifen 24" CURVE L TETRA-GRIPP, schwarz	Spezialbeschichtete Greifreifen mit breiter Auflagefläche, Handfunktion vollständig mit verminderter Handkraft oder eingeschränkter Handfunktion 457,00
<input type="checkbox"/> 181307	Greifreifen 24" ERGO-GRIPP, schwarz eloxiert	Ergonomische Greifreifen mit integrierter Gummilippe über die Breite, Handfunktion vollständig bei vollständiger Handkraft bis verminderter Handkraft 427,00
<input type="checkbox"/> 181170	Greifreifen 24" GEKKO, schwarz eloxiert	Ergonomische Greifreifen mit integrierter Gummilippe, Handfunktion vollständig bei vollständiger Handkraft bis verminderter Handkraft 457,00
Gesamtbreite mit TETRA-GRIPP, CURVE L TETRA-GRIPP, ERGO-GRIPP und GEKKO= + 40 mm. Die Spezialgreifreifen sind nicht mit dem Einhandantrieb kombinierbar.		
<b>Montage Greifreifen</b>		
<input type="checkbox"/> 181223	Enge Montage 10 mm	0,00
<input type="checkbox"/> 181224	Weite Montage 20 mm	0,00
Nicht möglich mit Einhandantrieb		
<b>Speichenschutz</b>		
<input type="checkbox"/> 181225	Speichenschutz transparent	Paar 190,00
Nicht möglich mit dem Einhandantrieb auf der aktiven Seite.		
<b>ZUBEHÖR RAHMEN</b>		
<input type="checkbox"/> 181226	Beckengurt kurz (Länge 1200 mm)	35,00
<input type="checkbox"/> 181227	Beckengurt lang (Länge 1500 mm)	38,00
<input type="checkbox"/> 181308	Hemi Kit, Distanzblock: Lenkräder 30mm ausgestellt für mehr Fußfreiheit	367,00
<input type="checkbox"/> 181171	Anti-Kipp-Rad, abschenkbar	links 169,00
<input type="checkbox"/> 181172	Anti-Kipp-Rad, abschenkbar	rechts 169,00
<input type="checkbox"/> 181173	Ankipphilfe	links 63,00
<input type="checkbox"/> 181174	Ankipphilfe	rechts 63,00
<input type="checkbox"/> 181294	Stockhalter (nur in Verbindung mit der Ankipphilfe)	links 39,00
<input type="checkbox"/> 181295	Stockhalter (nur in Verbindung mit der Ankipphilfe)	rechts 39,00

Art.-Nr.	Beschreibung	Preise (€)*
----------	--------------	-------------

**SITZ**

<input type="checkbox"/>	181202	Sitzbespannung inkl. Utensilien Tasche	Tasche Maße: (L x B x H: 220 x 120 x 30 mm)	0,00
<input type="checkbox"/>	181203	ohne Sitzbespannung		0,00

**Sitzkissen**

<input type="checkbox"/>	181228	Standard Rollstuhlkissen	Höhe 60 mm	99,00
--------------------------	--------	--------------------------	------------	-------

**Dekubitus-Sitzkissen Vicair Active 02**

Sitzbreite (mm) Auswahl mit Sitztiefe (mm)

<input checked="" type="checkbox"/>	Standardgrößen / Höhe: 60 oder 90 mm
<input checked="" type="checkbox"/>	Sondergrößen / Preise und Lieferzeiten auf Anfrage
<input checked="" type="checkbox"/>	Standardgrößen / Höhe: 90 mm

		Sitzbreite	340	360	380	400	420	440	460	480	500	520
Sitztiefe	360		x	x	x	x	x	x	x	x	x	x
	380		x	x	x	x	x	x	x	x	x	x
	400		x	x	x	x	x	x	x	x	x	x
	420		x	x	x	x	x	x	x	x	x	x
	440		x	x	x	x	x	x	x	x	x	x
	460		x	x	x	x	x	x	x	x	x	x
	480		x	x	x	x	x	x	x	x	x	x
	500		x	x	x	x	x	x	x	x	x	x
	520		x	x	x	x	x	x	x	x	x	x
	540		x	x	x	x	x	x	x	x	x	x

<input type="checkbox"/>	181332	Vicair Active 02 Kissenhöhe 60 mm	HMV 11.39.05.1009	750,00
<input type="checkbox"/>	181333	Vicair Active 02 Kissenhöhe 90 mm	HMV 11.39.05.1008	750,00

**RÜCKEN 3**

**Rückenhöhe**

Einstellbar +/- 20 mm

<input type="checkbox"/>	181175	320 mm	+ 40 mm	nicht mit Lumbalknick	0,00
<input type="checkbox"/>	181176	340 mm	± 20 mm	nicht mit Lumbalknick	0,00
<input type="checkbox"/>	181177	360 mm	± 20 mm	mit Lumbalknick nicht +/-20 mm einstellbar	0,00
<input type="checkbox"/>	181178	380 mm	± 20 mm	mit Lumbalknick nicht +/-20 mm einstellbar	0,00
<input type="checkbox"/>	181179	400 mm	± 20 mm		0,00
<input type="checkbox"/>	181180	420 mm	± 20 mm		0,00
<input type="checkbox"/>	181181	440 mm	± 20 mm		0,00
<input type="checkbox"/>	181182	460 mm	± 20 mm		0,00
<input type="checkbox"/>	181183	480 mm	± 20 mm		0,00
<input type="checkbox"/>	181184	500 mm	- 40 mm		0,00

Die Einstellung der Rückenhöhe (+40, ±20, -40 mm) ist mit den gebogenen Schiebegriffen sowie den gebogenen, höhenverstellbaren Schiebegriffen nicht möglich.

## RÜCKEN 3

## Rückenrohr

<input type="checkbox"/>	181188	Gerade		0,00
<input type="checkbox"/>	181189	Lumbalknick (+7,5°)	ab Rückenhöhe 360 mm wählbar	78,00

## Rückenwinkel

<input type="checkbox"/>	181339	Winkel nicht einstellbar 0°	gemessen 90° zum Sitzwinkel	0,00
<input type="checkbox"/>	181190	Winkel einstellbar -10°	gemessen zum Sitzwinkel	287,00
<input type="checkbox"/>	181191	Winkel einstellbar -5°	gemessen zum Sitzwinkel	287,00
<input type="checkbox"/>	181192	Winkel einstellbar 0°	gemessen zum Sitzwinkel	287,00
<input type="checkbox"/>	181193	Winkel einstellbar +5°	gemessen zum Sitzwinkel	287,00
<input type="checkbox"/>	181194	Winkel einstellbar +10°	gemessen zum Sitzwinkel	287,00
<input type="checkbox"/>	181195	Winkel verstellbar über ein Zugband, -10° bis +30°	gemessen senkrecht zum Boden in 10° Schritten Bitte beachten: eingeschränkte Faltbarkeit bei -10°	335,00

0° ist der Winkel 90°, negative Winkel sind < 90° und positive Winkel sind > 90°. Winkelverstellbarer Rücken (-10° bis +30°) ist nicht kombinierbar mit dem Kleiderschutz abschwenkbar. Empfehlung: Ab einem Winkel von +10° mit Anti-Kipp-Rädern.

## Rückenbespannung

<input type="checkbox"/>	181196	Rückenbespannung anpassbar, atmungsaktiv inkl. Tasche (B x H / 260 x 220 mm), schwarz		0,00
<input type="checkbox"/>	181229	Rückenbespannung anpassbar, <b>20 mm breiter</b> , atmungsaktiv inkl. Tasche (B x H / 260 x 220 mm), schwarz	nicht mit SB 620 mm	0,00
<input type="checkbox"/>	181230	Rückenbespannung anpassbar, <b>40 mm breiter</b> , atmungsaktiv inkl. Tasche (B x H / 260 x 220 mm), schwarz	nicht mit SB 600 und 620 mm	0,00
<input type="checkbox"/>	181197	ohne Rückenbespannung		0,00

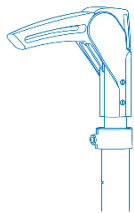
## Stabilisierungsstange

<input type="checkbox"/>	181324	Stabilisierungsstange, faltbar	ab SB 420 mm wählbar	133,00
--------------------------	--------	--------------------------------	----------------------	--------

## Schiebegriffe

<input type="checkbox"/>	181198	Schiebegriffe Standard	nicht mit Trommelbremse	0,00
<input type="checkbox"/>	181199	Schiebegriffe abklappbar	nicht mit Trommelbremse	179,00
<input type="checkbox"/>	181231	Schiebegriffe gebogen		0,00
<input type="checkbox"/>	181200	Schiebegriffe gebogen, höheneinstellbar (+ 100 mm)	nicht mit Lumbalknick	283,00

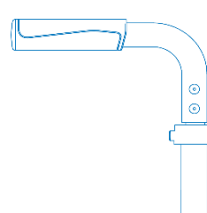
Die Einstellung der Rückenhöhe (+40, ±20, -40 mm) ist mit den gebogenen Schiebegriffen sowie den gebogenen, höhenverstellbaren Schiebegriffen nicht möglich.



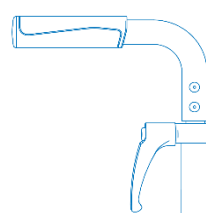
Schiebegriff Standard



Schiebegriff abklappbar



Schiebegriff gebogen



Schiebegriff gebogen, höheneinstellbar

**ADI RÜCKENSYSTEM**

ADI Rückensystem, Rückenschale aus Aluminium mit Schnellverschluss

ADI Rückenbreite (mm) / Rollstuhl Sitzbreite (mm) zu Rückenhöhe (mm)

Die Verstellbereiche der Schnellverschluss Halterung:

Sitztiefe: 30 mm

Rückenbreite: 20 mm (je Seite)

Rückenwinkel: +10° / -10°

Empfehlung: Wählen Sie die Sitztiefe bei einer Kombination mit dem ADI Rückensystem mit + 20 mm aus.

181232

ADI Rückensystem mit einer Kontur von 62,5 mm

938,00

		ADI Kontur 62,5 mm						
ADI Breite		360	380	410	430	460	480	510
Rollstuhl SB		360	360/380	380/400	400/420	440/460	460/480	480/500
Die ADI Rücken (62,5 mm Kontur) können entsprechend der Sitzbreite vom Rollstuhl bis max. 30 mm breiter gewählt werden.								

181233

ADI Rückensystem mit einer Kontur von 100 mm

1.100,00

		ADI Kontur 100 mm						
ADI Breite			380	410	430	460	480	510
Rollstuhl SB			360	380/400	400/420	440	460	480/500
Die ADI Rücken (100 mm Kontur) werden 10 bis max. 30 mm breiter gewählt, als die Sitzbreite des Rollstuhls.								

181234

ADI Rückenbreite 360 mm

nicht mit der ADI Kontur von 100 mm

0,00

181235

ADI Rückenbreite 380 mm

0,00

181236

ADI Rückenbreite 410 mm

0,00

181237

ADI Rückenbreite 430 mm

0,00

181238

ADI Rückenbreite 460 mm

0,00

181239

ADI Rückenbreite 480 mm

0,00

181240

ADI Rückenbreite 510 mm

0,00

181241

ADI Rückenhöhe 250 mm

0,00

181242

ADI Rückenhöhe 330 mm

0,00

181243

ADI Rückenhöhe 410 mm

0,00

181244

ADI Rückenhöhe 460 mm

0,00

181245

ADI Rückenhöhe 510 mm

0,00

Gemessen ohne Sitzkissen. Bitte beachten Sie die Sitzkissenhöhe.



ADI Rückenhöhe  
250 mm



ADI Rückenhöhe  
330 mm



ADI Rückenhöhe  
410 mm



ADI Rückenhöhe  
460 mm



ADI Rückenhöhe  
510 mm

## ADI RÜCKENSYSTEM ZUBEHÖR

## Schiebegriffe

Schiebegriffhöhe (mm) zu ADI Rückenhöhe (mm)

<input type="checkbox"/>	181198	Schiebegriffe Standard	nicht mit Trommelbremse	0,00
<input type="checkbox"/>	181199	Schiebegriffe abklappbar	nicht mit Trommelbremse	179,00
<input type="checkbox"/>	181231	Schiebegriffe gebogen		0,00
<input type="checkbox"/>	181200	Schiebegriffe gebogen, höheneinstellbar (+ 100 mm)		283,00



Von DIETZ empfohlene Vorauswahl.

Das Feld zeigt an, dass eine andere Kombination auswählbar ist.  
Bitte bei der gewünschten Kombination auswählen.

ADI Rückenhöhe		250			330			410			460			510			
Schiebegriffart		Standard/ abklappbar	gebogen	gebogen +100 mm	Standard/ abklappbar	gebogen	gebogen +100 mm	Standard/ abklappbar	gebogen	gebogen +100 mm	Standard/ abklappbar	gebogen	gebogen +100 mm	Standard/ abklappbar	gebogen	gebogen +100 mm	
Art.-Nr.																	
Schiebegriffhöhe	320 mm	181251	x	x	x												
	340 mm	181252				x	x	x									
	360 mm	181253															
	380 mm	181254															
	400 mm	181255															
	420 mm	181256							x	x	x						
	440 mm	181257															
	460 mm	181258										x	x	x			
	480 mm	181259													x	x	
	500 mm	181260															x
	520 mm	181261															
	540 mm	181262															
	560 mm	181263															
	580 mm	181264															
	600 mm	181265															

## Kopfstütze für ADI Rückensystem

<input type="checkbox"/>	181290	Ultra Kopfstütze, Hinterhaupt- und Nackenpolster getrennt, 3-fach verstellbar (W/H/T)	934,00
<input type="checkbox"/>	181291	Lateralpelotten, Bügel 230 mm li./re., + Halterung abschwenkbar, Polster 2 Stk., (H x B) 114 x 51 mm	676,00
<input type="checkbox"/>	181292	Lateralpelotten, Bügel 230 mm li., + Halterung abschwenkbar, Polster 1 Stk., (H x B) 114 x 51 mm	468,00
<input type="checkbox"/>	181293	Lateralpelotten, Bügel 230 mm re., + Halterung abschwenkbar, Polster 1 Stk., (H x B) 114 x 51 mm	468,00



Ultra Kopfstütze



Lateralpelotten links / rechts



Lateralpelotten links



Lateralpelotten rechts

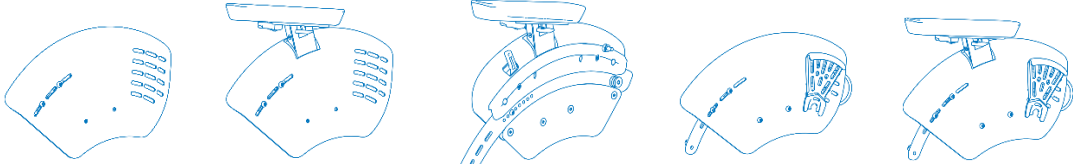
Weitere Kopfstützen finden Sie auf einem separaten Bestellbogen auf unserer Website.

Art.-Nr.	Beschreibung	Preise (€)*
----------	--------------	-------------

**SEITENTEILE**

<input type="checkbox"/>	181205	Kleiderschutz mit Radabdeckung aus Aluminium inkl. Kälteschutz, fest montiert	<b>95,00</b>
<input type="checkbox"/>	181206	Kleiderschutz mit Radabdeckung aus Aluminium inkl. Kälteschutz, fest montiert, höhenverstellbarer Armauflagen (PU)	<b>217,00</b>
<input type="checkbox"/>	181207	Kleiderschutz mit Radabdeckung aus Aluminium inkl. Kälteschutz, nach hinten abschwenk- und abnehmbar, höhenverstellbarer Armauflagen (PU)	<b>340,00</b>
<input type="checkbox"/>	181208	Kleiderschutz mit Radabdeckung aus Aluminium inkl. Kälteschutz, steckbar	<b>164,00</b>
<input type="checkbox"/>	181209	Kleiderschutz mit Radabdeckung aus Aluminium inkl. Kälteschutz, steckbar, höhenverstellbarer Armauflagen (PU)	<b>286,00</b>

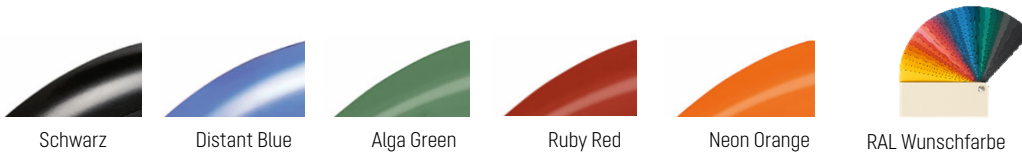
Gesamtbreite Kleiderschutz abschwenkbar = + 50 mm . Gesamtbreite Kleiderschutz fest oder steckbar mit Armauflagen = + 40 mm.  
 Der Kleiderschutz, abschwenk- und abnehmbar ist nicht kombinierbar mit dem Rückenrohr Winkel verstellbar (-10° bis +30°).  
 Der Kleiderschutz steckbar ist nicht kombinierbar mit der Feststellbremse, Einhandbedienung.



Kleiderschutz fest, Alu      Kleiderschutz fest, Alu, Armauflagen      Kleiderschutz, Alu, abschwenk- und abnehmbar, Armauflage (PU)      Kleiderschutz steckbar, Alu      Kleiderschutz steckbar, Alu mit Armauflagen

**Farbe Kleiderschutz**

<input type="checkbox"/>	181210	Schwarz	<b>0,00</b>
<input type="checkbox"/>	181211	Distant Blue	<b>0,00</b>
<input type="checkbox"/>	181212	Alga Green	<b>0,00</b>
<input type="checkbox"/>	181213	Ruby Red	<b>0,00</b>
<input type="checkbox"/>	181214	Neon Orange	<b>0,00</b>
<input type="checkbox"/>	181285	Kleiderschutz in deiner Wunschfarbe	<b>278,00</b>



<input type="checkbox"/>	181215	Armauflage Standard, stufenlos tiefeinstellbar, PU schwarz	<b>0,00</b>
<input type="checkbox"/>	181216	Armauflage, tiefenverstellbar in 3 Schritten von 34 mm (werkzeuglos), PU schwarz	<b>120,00</b>

**ZUBEHÖR SEITENTEILE**

<input type="checkbox"/>	181274	HEMI Armauflage, Handstück flach links, PU, 360° drehbar	<b>436,00</b>
<input type="checkbox"/>	181275	HEMI Armauflage, Handstück flach rechts, PU, 360° drehbar	<b>436,00</b>
<input type="checkbox"/>	181276	HEMI Armauflage, Handstück ergo. links, PU, 360° drehbar	<b>464,00</b>
<input type="checkbox"/>	181277	HEMI Armauflage, Handstück ergo. rechts, PU, 360° drehbar	<b>464,00</b>
<input type="checkbox"/>	181278	Verlängerungsstück PU, Unterarmschale	<b>80,00</b>

Nicht möglich mit dem Kleiderschutz steckbar.



HEMI Armauflage, Handstück flach      HEMI Armauflage, Handstück ergonomisch      Verlängerungsstück

<input type="checkbox"/>	181270	Therapietisch, SB 400-460 mm	<b>270,00</b>
<input type="checkbox"/>	181271	Therapietisch, SB 480 - 540 mm	<b>291,00</b>
<input type="checkbox"/>	181266	Therapietisch, halber Tisch abklappbar links	<b>257,00</b>
<input type="checkbox"/>	181272	Therapietisch, halber Tisch abklappbar rechts	<b>257,00</b>

Nicht möglich mit dem Kleiderschutz ohne Armlehnen und mit dem steckbaren Seitenteil.

\* Preise: VK netto zzgl. der gesetzl. MwSt.

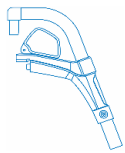
## BEINSTÜTZEN 4 7

## Beinstützen-Oberteil

Rahmenwinkel und Unterschenkellänge (Ul)

<input type="checkbox"/>	181217	Beinstütze offen, Alu/Kunststoff, Auslösehebel oben, Paar	Rahmenwinkel (Kniewinkel 110°-115°), Ul 370 – 510 mm	0,00
<input type="checkbox"/>	181279	Beinstütze komfort, Alu, Auslösehebel oben, Paar	Rahmenwinkel (Kniewinkel 100°-105°), Ul 370 – 510 mm	154,00
<input type="checkbox"/>	181280	Beinstütze geschlossen, Alu, Auslösehebel oben, Paar	Rahmenwinkel (Kniewinkel 90°-95°), Ul 370 – 510 mm	154,00

Das Kürzen der Beinstütze offen ist nicht möglich. Die Beinstützen-Oberteile können nicht mit dem Rahmentyp F, fixierte Beinstützen kombiniert werden. Beinstützen mit geschlossenem Rahmenwinkel können nicht mit 6° / 7° Lenkrädern kombiniert werden.



Beinstütze offen



Beinstütze komfort



Beinstütze geschlossen

## Unterschenkellänge

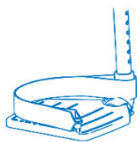
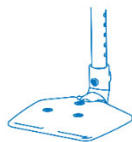
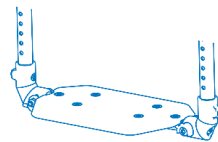
<input type="checkbox"/>	182297	Unterschenkellänge 370 – 510 mm		0,00
<input type="checkbox"/>	181326	Unterschenkellänge 330 – 470 mm		0,00
<input type="checkbox"/>	181327	Unterschenkellänge 290 – 390 mm	nicht möglich für Rahmentyp F, Beinstützen fixiert	0,00

Nicht möglich mit der Beinstütze, Rahmenwinkel offen.

## Fußplatten

<input type="checkbox"/>	181218	Fußplatten geteilt, Kunststoff schwarz, Paar	hochklappbar, winkelverstellbar, inkl. Fersenband	0,00
<input type="checkbox"/>	181219	Fußplatten geteilt, Alu schwarz, Paar	hochklappbar, winkelverstellbar, inkl. Fersenband	171,00
<input type="checkbox"/>	181267	Fußplatte durchgehend, Aluminium schwarz	links hochklappbar, winkelverstellbar, inkl. Wadenband	210,00
<input type="checkbox"/>	181268	Fußplatte durchgehend, Aluminium schwarz	rechts hochklappbar, winkelverstellbar, inkl. Wadenband	210,00

Fußplatten geteilt (Kunststoff) nicht kombinierbar mit dem Rahmentyp F mit 30 mm Rahmeneinzug, in den Sitzbreiten 380 - 420 mm.

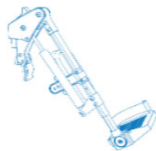
Fußplatte geteilt,  
KunststoffFußplatte geteilt,  
Aluminium

Fußplatte durchgehend

## Beinstützen waagrecht und Amputationsbeinstützen

<input type="checkbox"/>	181281	Beinstütze, hochschwenkbar (110°-175°), mit Gasdruckfeder	rechts	197,00
<input type="checkbox"/>	181282	Beinstütze, hochschwenkbar (110°-175°), mit Gasdruckfeder	links	197,00
<input type="checkbox"/>	181283	Amputationsbeinstütze, winkeleinstellbar	rechts	187,00
<input type="checkbox"/>	181284	Amputationsbeinstütze, winkeleinstellbar	links	187,00

Nicht möglich für Rahmentyp F, Beinstützen fixiert.



Beinstütze, hochschwenkbar



Amputationsbeinstütze

## BREMSE

<input type="checkbox"/>	182218	Feststellbremse Standard, Druckbremse	Paar	0,00
<input type="checkbox"/>	182216	Feststellbremse, Zugbremse	Paar	49,00
<input type="checkbox"/>	181287	Feststellbremse, Einhandbedienung, inkl. Bremshebelverlängerung 110 mm	links	272,00
<input type="checkbox"/>	181286	Feststellbremse, Einhandbedienung, inkl. Bremshebelverlängerung 110 mm	rechts	272,00
<input type="checkbox"/>	181288	Bremshebelverlängerung 110 mm, abklappbar	Paar	49,00



Produktgruppe: Adaptiv-Rollstuhl  
Produkt: AS[advanced]

DIETZ GmbH  
Reutäckerstraße 12  
76307 Karlsbad  
[info@dietz-group.de](mailto:info@dietz-group.de)  
[www.dietz-group.de](http://www.dietz-group.de)