

Bestellbogen

Starrrahmenrollstuhl M-i

Stand 2026-04 / Version 1.0



Bestellbogen analog bearbeiten

Drucken Sie den Bestellbogen aus, konfigurieren Sie durch Ankreuzen der einzelnen Komponenten das Produkt und faxen Sie den unterschriebenen Bestellbogen an: **Fax: +49 7248.9186 - 86**

Bestellbogen digital bearbeiten

Sichern Sie das Formular auf Ihrem Computer mit einem frei wählbaren Namen und schicken Sie es per E-Mail an: **info@dietz-group.de** oder drucken Sie es danach aus und faxen es an: **+49 7248.9186 - 86**

✕ Felder mit einem blauen ✕ zeigen eine Kombinations- oder Vorauswahl an.

Quadratische ausgefüllte Auswahlfelder weisen darauf hin, dass diese Artikel im Standard mitgeliefert werden.

Quadratische Auswahlfelder unterliegen keiner Bedingung und sind frei an- und abwählbar.

Abbildungen können von der tatsächlichen Produktausführung abweichen. Druckfehler, Irrtümer und Preis- oder Produktänderungen vorbehalten.

© DIETZ GmbH, Karlsbad

Unsere Allgemeinen Geschäftsbedingungen finden Sie unter <https://shop.dietz-group.de/allgemeine-geschaeftsbedingungen-agb>

Angaben zur Bestellung:

- Auftrag
 Angebot Basis VK
 Angebot Basis EK

Sanitäts-Fachhaus	
Kunden-Nr.	
Lieferanschrift	
Name des Patienten/Kommission	
Diagnose	
Krankenkasse/Kostenträger	
Bemerkung	
Datum, Unterschrift und Stempel	

Hintergrundinformationen zur Hilfsmittelversorgung:

Gewicht (kg)	
Größe (m)	
Aktuell genutzter Rollstuhl	
Aktuelles Sitzkissen	
Engstelle (kleinste)	
Max. Zusatzbelastung	
Fortbewegung (Eigenständig / Begleitperson / Zusatzantrieb)	
Transferbedingungen (Frontal / seitlich)	
Transport (Beifahrersitz / Kofferraum / etc.)	



Abb. mit Kleiderschutz aus Aluminium, abklappbaren Schiebegriffen, anpassbarer Sitzbespannung und 4" Leichtlauftrad aus Aluminium



Abb. mit Fußplatte und Seitenteilen aus Carbon, Spex Zygo Deep Lo Rücken, abklappbaren Rückenrohren und Type I Stabilisationsstange

Produktdetails Basiskonfiguration

- Maßangefertigter Starrrahmenrollstuhl aus hochfester 7020 Aluminiumlegierung
- Verfügbar mit offenem oder geschlossenem Rahmenprofil
- Optional frei wählbarer Ergo-Sitzknicke inklusive
- Fest verschweißte Hinterradachse wählbar
- Anpassbare Sitzbespannung
- Individueller Rückenwinkel mit anpassbarer Rückenbespannung und gepolstertem Kunstlederüberwurf
- Druckbremse
- Feste oder abnehmbare Aluminium Seitenteile ohne Radabdeckung inkl. Kälteschutz
- Auswahl aus 17 Rahmenfarben

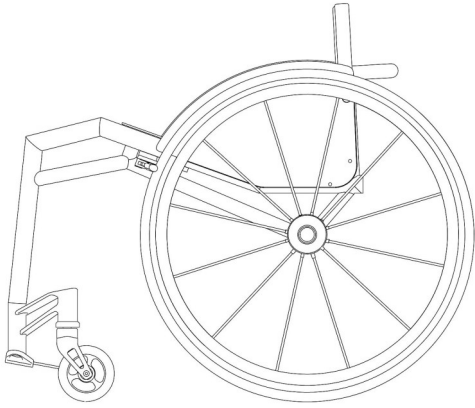
Maximale Zuladung: 125 kg

Preis Basiskonfiguration (EUR zzgl. 7% MwSt)

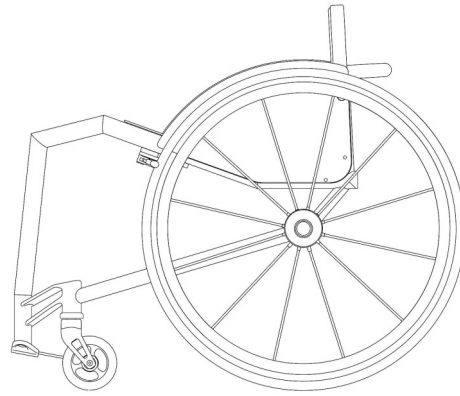
ab 5.190

Alle Maße sind in Millimetern anzugeben.

RAHMEN DESIGN



Offener Rahmen



Geschlossener Rahmen

HAUPTRAHMEN

Sitzbreite (M1)
gemessen zwischen den Seitenteilen

mm

Sitztiefe (M2)

mm

Verlängerung Rahmentiefe (M3)

mm

min.: 10 mm

Ergo Sitztiefe (M4)
optional

mm

Vordere Sitzhöhe (M5)

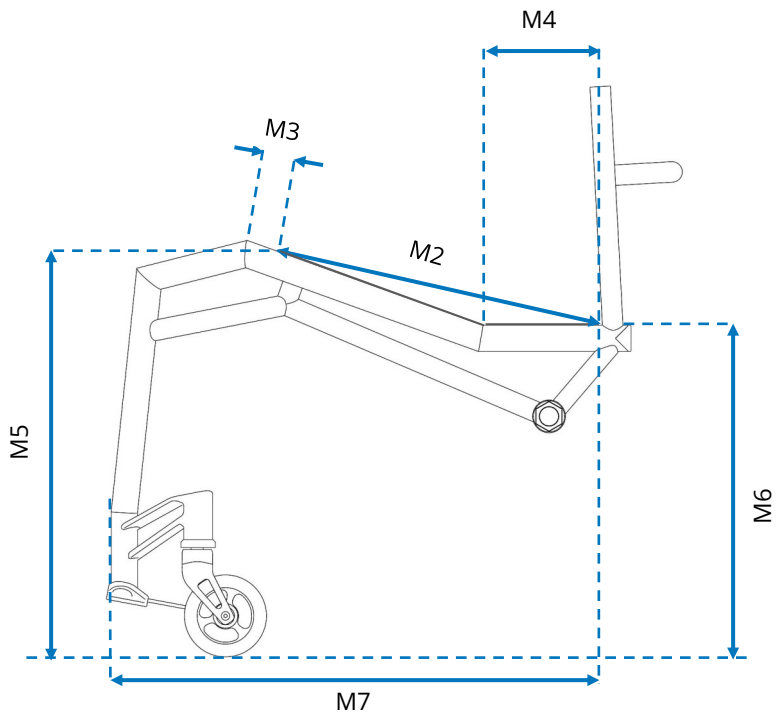
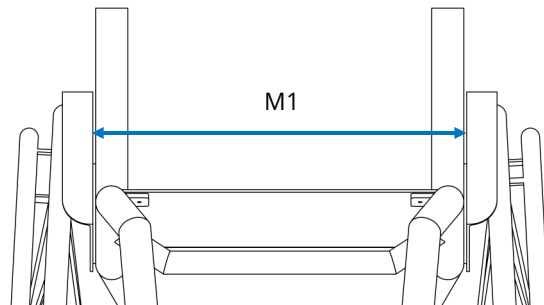
mm

Hintere Sitzhöhe (M6)

mm

Rahmenlänge (M7)

mm

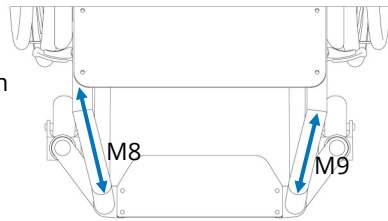


VORDERRAHMEN

Abstand Schweißnaht (M8) *Alternativ:* Länge Querrohr (M9)

mm

mm



Obere Vorderrahmenbreite (M10)

mm

Alternativ:

Kein oberer Rahmeneinzug

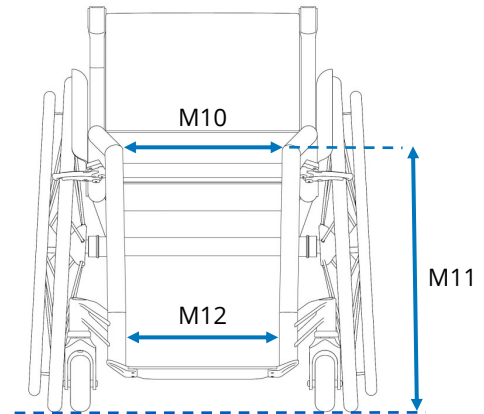
Höhe Schweißnaht (M11)

mm

Untere Vorderrahmenbreite (M12)

mm

Wenn die Maße M8, M9 und/oder M11 nicht angegeben werden, wird auf Standardregeln zurückgegriffen. Die Maße M10 und M12 sind Pflichtangaben.



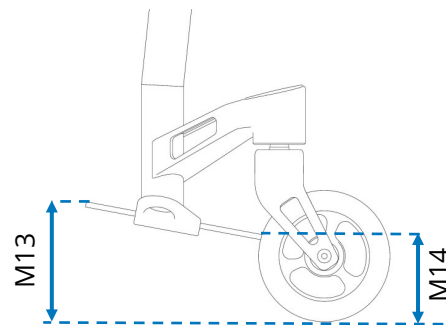
FUßSTÜTZE

Vordere Fußstützenhöhe (M13)

mm

Hintere Fußstützenhöhe (M14)

mm

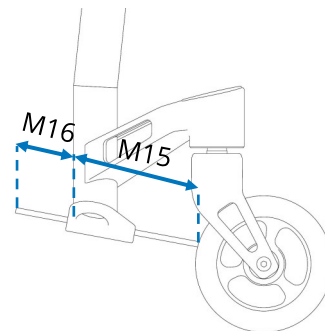


Fußstützentiefe (M15)

mm

Fußplattenüberstand (M16)

mm



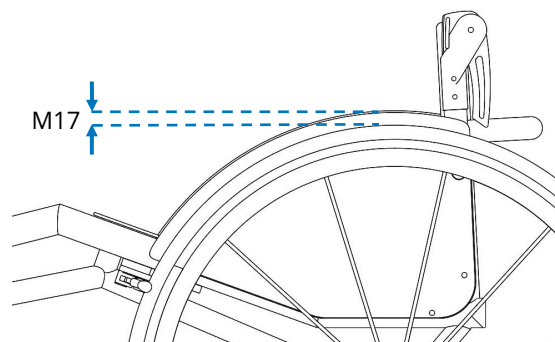
SEITENTEILE

Vertikalabstand Seitenteil zu Rad (M17)

10mm

25mm

Andere: mm



RÜCKEN

Rückenhöhe (M18)

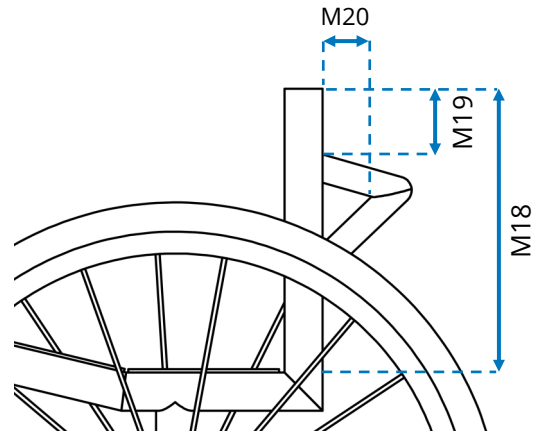
 mm

Höhe Stabilisationsstange (M19)

min. 150 mm bei abklappbaren Schiebegriffen

 60mm *Andere:* mm

Tiefe Stabilisationsstange (M20)

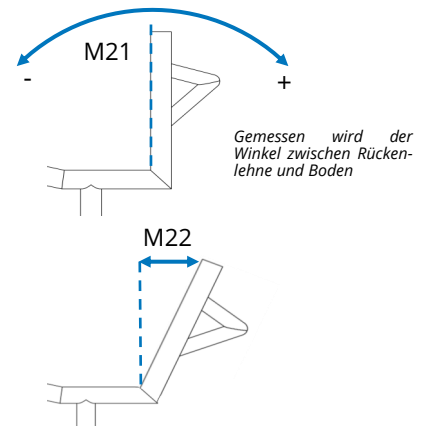
 100mm *Andere:* mm


Rückenwinkel (M21)

 85° 87° 90° 93° 95°

Andere: °

Alternativ: Horizontaldistanz zu 0-Punkt (M22) mm



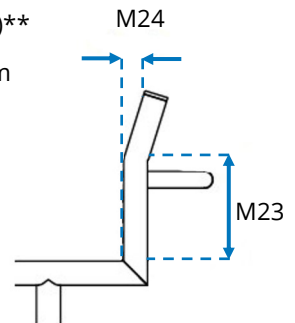
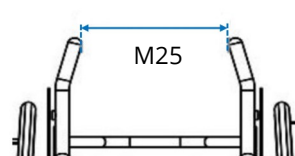
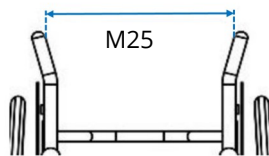
Höhe Ergo Rücken (M23)*

 mm

Rückenkrümmung (M24)

 mm

Ergo Rücken Flare (M25)**

 mm


*Wenn Schiebegriffe gewünscht sind, dann muss M23 < M18-150 mm sein.

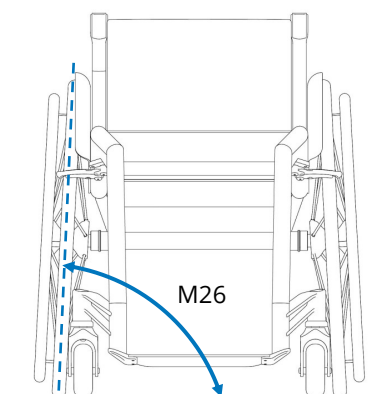
**Wenn M25 > M1, dann ist der Ergo Rücken nicht kombinierbar mit dem abklappbarem Rücken

Der Ergo-Rücken ist eine Aufpreisoption und kostet 395,00€ VK netto zzgl. der gesetzl. MwSt.

RADSTURZ

Radsturz (M26)

 0° 1°

 3° 5°


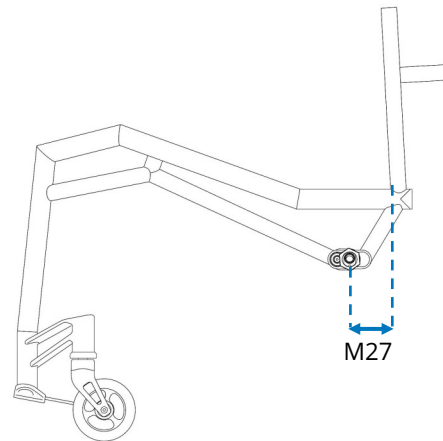
POSITION ANTRIEBSRÄDER

fixiert einstellbar*
350€

Achsposition (M27)

mm

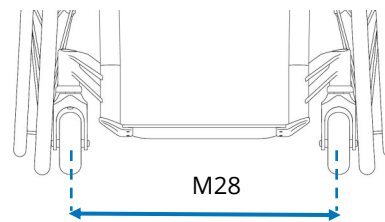
*Mögliche Einstellungen: -20 mm, -10 mm, 0 mm, +10 mm, +20 mm. (Montage ab Werk bei 0 mm)



POSITION LENKRÄDER

Optimiert**

**Die Werte werden automatisiert vom Modell angepasst, so dass die Castorbreite minimal ist.



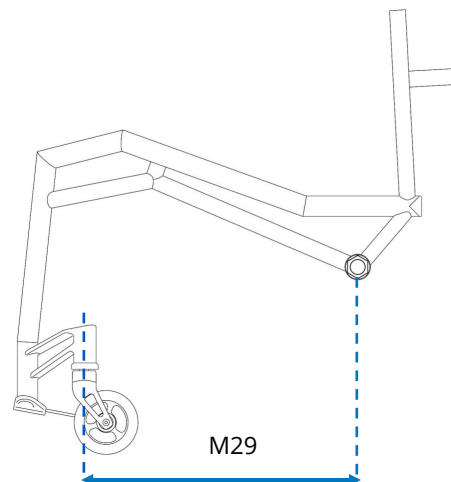
Individuell
Je nach Aufwand 150 - 300 €

Castorbreite (M28)

mm

Castorlänge (M29)

mm



Nach der Auftragsbestätigung wird eine Zeichnung zur finalen Prüfung und Freigabe zugesandt. Anschließend wird die Produktion aufgenommen.

Bestellbogen M-i

Art.-Nr.	Beschreibung	Preise (€)*
RAHMENTYP		
<input type="checkbox"/> 170200	M-i , max. Belastung 125 kg	5.190,00
<input type="checkbox"/> 170201	Rahmen, offen	0,00
<input type="checkbox"/> 170202	Rahmen, geschlossen	0,00
LENKRAD		
Lenkradgröße		
<input type="checkbox"/> 170242	Lenkradgröße, 4" Breite 34 mm	0,00
<input type="checkbox"/> 170243	Lenkradgröße, 5" Breite 34 mm	0,00
Lenkradfelge		
<input type="checkbox"/> 170244	Leichtlauf, Felge aus Kunststoff, schwarz	0,00
<input type="checkbox"/> 170245	Leichtlauf, Felge aus Aluminium, schwarz eloxiert	149,00
ANTRIEBSRAD		
Antriebsradgröße		
<input type="checkbox"/> 170223	Antriebsradgröße, 22"	0,00
<input type="checkbox"/> 170224	Antriebsradgröße, 24"	0,00
<input type="checkbox"/> 170225	Antriebsradgröße, 26"	0,00
Antriebsradfelge		
<input type="checkbox"/> 170323	Standardfelge, Nabe Aluminium schwarz, kreuzförmig verspeicht silber	0,00
<input type="checkbox"/> 170226	Designfelge, Nabe Aluminium, gerade verspeicht, schwarz	0,00
<input type="checkbox"/> 170227	Hohlkammerfelge, Nabe Aluminium, gerade verspeicht, schwarz*	215,00
<input type="checkbox"/> 181336	Spinergy SPOX Everyday, Nabe, Felge & Speichen (18 Stk.) schwarz nur für 24" Antriebsräder	695,00
<input type="checkbox"/> 170050	Spinergy LX, Nabe & Felge schwarz, Speichen (12 Stk.) weiß*	906,00
<input type="checkbox"/> 170051	Spinergy LX, Nabe & Felge schwarz, Speichen (12 Stk.) blau*	906,00
<input type="checkbox"/> 170052	Spinergy LX, Nabe & Felge schwarz, Speichen (12 Stk.) rot*	906,00
<input type="checkbox"/> 181335	Spinergy LX, Nabe & Felge schwarz, Speichen (12 Stk.) schwarz*	906,00
<input type="checkbox"/> 181337	Spinergy SLX, Nabe & Felge schwarz, Speichen (24 Stk.) schwarz nur für 24" Antriebsräder	949,00
*max. Benutzergewicht 120 kg		
Bereifung		
<input type="checkbox"/> 170228	Bereifung PU, Feinprofil, Pannensicher, schwarz nicht in Verbindung mit der Hohlkammerfelge	0,00
<input type="checkbox"/> 170229	Bereifung Luft, Standard, schwarz	0,00
<input type="checkbox"/> 170230	Bereifung Luft, Marathon Plus, inkl. Pannenschutz, schwarz	79,00
<input type="checkbox"/> 170290	Bereifung Luft, ultraleicht, profillos, schwarz nur in 24" erhältlich	99,00
Hinterradachse		
<input type="checkbox"/> 170221	Hinterachseposition, fixiert	0,00
<input type="checkbox"/> 170222	Hinterachseposition, verstellbar	350,00
Sturzwinkel Antriebsräder		
<input type="checkbox"/> 170231	Sturzwinkel 0°	0,00
<input type="checkbox"/> 170232	Sturzwinkel 1°	0,00
<input type="checkbox"/> 170233	Sturzwinkel 3°	0,00
<input type="checkbox"/> 170234	Sturzwinkel 5°	0,00

* Preise: VK netto zzgl. der gesetzl. MwSt.

Bestellbogen M-i

Art.-Nr.	Beschreibung	Preise (€)*
Greifreifen		
<input type="checkbox"/> 170236	Greifreifen Aluminium, schwarz eloxiert	0,00
<input type="checkbox"/> 170237	Greifreifen Stahl, poliert	149,00
<input type="checkbox"/> 170238	Greifreifen Titan	408,00
<input type="checkbox"/> 170239	Greifreifen 24" CURVE L TETRA-GRIPP, schwarz	490,00
	Spezialbeschichtete Greifreifen mit breiter Auflagefläche, Handfunktion vollständig mit verminderter Handkraft oder eingeschränkter Handfunktion	
<input type="checkbox"/> 170240	Greifreifen 24" GEKKO, schwarz eloxiert	613,00
	Ergonomische Greifreifen mit integrierter Gummilippe, Handfunktion vollständig bei vollständiger Handkraft bis verminderter Handkraft	
<input type="checkbox"/> 170241	Greifreifen 24" QUADRO, schwarz	553,00
	Greifreifen mit weitaus größerer Kontaktfläche und Anti-Rutsch-Beschichtung, eingeschränkte bis keine Trizepsfunktion	
Andere Größen an Greifreifen sind auf Anfrage verfügbar		
Montage Greifreifen		
<input type="checkbox"/> 170291	Enge Montage 10 mm	0,00
<input type="checkbox"/> 170292	Weite Montage 20 mm	0,00
Speichenschutz		
<input type="checkbox"/> 170293	Speichenschutz transparent	Paar 195,00
ZUBEHÖR RAHMEN		
<input type="checkbox"/> 170281	Wadenband, Aeromesh	Größe S, 800 mm 99,00
<input type="checkbox"/> 170282	Wadenband, Aeromesh	Größe M, 900 mm 99,00
<input type="checkbox"/> 170283	Wadenband, Aeromesh	Größe L, 1000 mm 99,00
<input type="checkbox"/> 170284	Wadenband, Standard	780 mm 0,00
<input type="checkbox"/> 170285	Wadenband, Standard	990 mm 0,00
<input type="checkbox"/> 170286	Beckengurt, kurz	1200 mm 35,00
<input type="checkbox"/> 170287	Beckengurt, lang	1500 mm 35,00
<input type="checkbox"/> 170288	Anti-Kipp-Rad, abschwenkbar*	links 183,00
<input type="checkbox"/> 170289	Anti-Kipp-Rad, abschwenkbar*	rechts 183,00
<input type="checkbox"/> 170328	Ankipphilfe*	links 75,00
<input type="checkbox"/> 170329	Ankipphilfe*	rechts 75,00

*Es sind jeweils nur eine Option 'links' und eine Option 'rechts' kombinierbar

Bestellbogen M-i

Art.-Nr.	Beschreibung	Preise (€)*
Rahmenfarbe		
<input type="checkbox"/> 170203	Schwarz, matt RAL 9005	0,00
<input type="checkbox"/> 170204	Schwarz, glanz RAL 9005	0,00
<input type="checkbox"/> 170205	Schwarz, fein Struktur RAL 9005	0,00
<input type="checkbox"/> 170206	Cremeweiß, glanz RAL 9001	0,00
<input type="checkbox"/> 170207	Anthrazitgrau, matt RAL 7016	0,00
<input type="checkbox"/> 170208	Violettblau, matt RAL 5000	0,00
<input type="checkbox"/> 170209	Enzianblau, matt RAL 5010	0,00
<input type="checkbox"/> 170210	Schwefelgelb, matt RAL 1016	0,00
<input type="checkbox"/> 170211	Verkehrsrot, matt RAL 3020	0,00
<input type="checkbox"/> 170212	Resedagrün, matt RAL 6011	0,00
<input type="checkbox"/> 170213	Tieforange, glanz RAL 2011	0,00
<input type="checkbox"/> 170214	Pastellviolett, grob Struktur RAL 4009	0,00
<input type="checkbox"/> 170215	Telemagenta, glanz RAL 4010	0,00
<input type="checkbox"/> 170216	Beigebraun, matt RAL 8024	0,00
<input type="checkbox"/> 170217	Lichtgrün, glanz RAL 6027	0,00
<input type="checkbox"/> 170218	Citringelb, glanz RAL 610-u	0,00
<input type="checkbox"/> 170219	Apfelgrün, matt RAL 375-u	0,00
<input type="checkbox"/> 170324	Alu natur, gebürstet	250,00
<input type="checkbox"/> 170325	Alu natur, Klarlack	300,00
<input type="checkbox"/> 170220	Rahmenfarbe, individuell RAL Farbton <input type="text"/>	600,00
Akzentfarbe		
<input type="checkbox"/> 170319	Kleiderschutz/Seitenteil und Fußplatte in anderer Standardfarbe Farbton: <input type="text"/>	200,00
	Nur bei Aluminium Komponenten möglich	

* Preise: VK netto zzgl. der gesetzl. MwSt.

Bestellbogen M-i

Art.-Nr.	Beschreibung	Preise (€)*
----------	--------------	-------------

SITZ

<input type="checkbox"/>	170249	Sitzgurte, anpassbar, schwarz	0,00
<input type="checkbox"/>	170250	Sitzplatte, Aluminium	179,00
<input type="checkbox"/>	170251	Sitzplatte, Carbon	600,00

Sitzkissen

<input type="checkbox"/>	170246	Standard Rollstuhlkissen	Höhe 60 mm	99,00
<input type="checkbox"/>	170247	Vicair Active 02 Kissenhöhe 60 mm	HMV 11.39.05.1009	750,00
<input type="checkbox"/>	170248	Vicair Active 02 Kissenhöhe 90 mm	HMV 11.39.05.1008	750,00

Dekubitus-Sitzkissen Vicair Active 02

Sitzbreite (mm) Auswahl mit Sitztiefe (mm)

- Standardgrößen / Höhe: 60 oder 90 mm
- Sondergrößen / Preise und Lieferzeiten auf Anfrage
- Standardgrößen / Höhe: 90 mm

	Sitzbreite	340	360	380	400	420	440	460	480	500	520
Sitztiefe	360	x	x	x	x	x	x	x	x	x	x
	380	x	x	x	x	x	x	x	x	x	x
	400	x	x	x	x	x	x	x	x	x	x
	420	x	x	x	x	x	x	x	x	x	x
	440	x	x	x	x	x	x	x	x	x	x
	460	x	x	x	x	x	x	x	x	x	x
	480	x	x	x	x	x	x	x	x	x	x
	500	x	x	x	x	x	x	x	x	x	x
	520	x	x	x	x	x	x	x	x	x	x
	540	x	x	x	x	x	x	x	x	x	x

Gewünschte Sitzbreite des Kissens:

Gewünschte Sitztiefe des Kissens:

* Preise: VK netto zzgl. der gesetzl. MwSt.

Art.-Nr.

Beschreibung

Preise (€)*

RÜCKEN

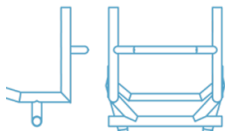
<input type="checkbox"/>	170252	Fest verschweißter Rücken	0,00
<input type="checkbox"/>	170253	Abklappbarer Rücken	427,00
<input type="checkbox"/>	170254	Ergo Rücken	Einschränkungen bei Kombination mit Schiebegriffen 395,00

Rückenbespannung

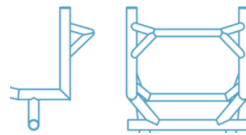
<input type="checkbox"/>	170257	Rückenbespannung anpassbar, Kunstleder, schwarz	0,00
<input type="checkbox"/>	170258	Rückenbespannung anpassbar, atmungsaktiv, schwarz	150,00
<input type="checkbox"/>	170294	ohne Rückenbespannung	0,00

Stabilisierungsstange

<input type="checkbox"/>	170263	Stabilisierungsstange, Typ I	0,00
<input type="checkbox"/>	170264	Stabilisierungsstange, Typ X	bei abklappbaren Schiebegriffen erst ab RH 380 mm 49,00



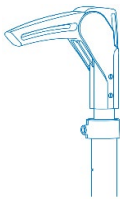
Stabilisierungsstange, Typ I



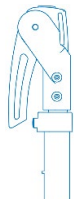
Stabilisierungsstange, Typ X

Schiebegriffe

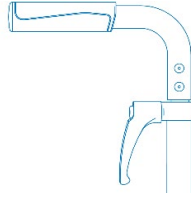
<input type="checkbox"/>	170262	Schiebegriffe Standard	0,00
<input type="checkbox"/>	170261	Schiebegriffe abklappbar	195,00
<input type="checkbox"/>	170260	Schiebegriffe gebogen, höhenstellbar	nicht kombinierbar mit Ergo Rücken 525,00
<input type="checkbox"/>	170259	Ohne Schiebegriffe	0,00



Schiebegriff Standard



Schiebegriff abklappbar



Schiebegriff gebogen, höhenstellbar

SPEX RÜCKENSYSTEM

Die Verstellbereiche der Schnellverschluss Halterung:

Tiefe	50 mm
Breite	45 mm (je Seite)
Winkel	+25° / -25°

Zygo Spex Active Lo, Rückenschale aus Aluminium mit Schnellverschluss, geringe Höhe und flache Kontur

<input type="checkbox"/>	170296	Spex Zygo Active Lo, 12" (B) x 7" (H)	305 mm x 178 mm	auf Anfrage
<input type="checkbox"/>	170297	Spex Zygo Active Lo, 14" (B) x 8" (H)	355 mm x 203 mm	1.057,00
<input type="checkbox"/>	170298	Spex Zygo Active Lo, 16" (B) x 9" (H)	406 mm x 229 mm	1.057,00
<input type="checkbox"/>	170299	Spex Zygo Active Lo, 18" (B) x 9" (H)	457 mm x 229 mm	1.057,00
<input type="checkbox"/>	170300	Spex Zygo Active Lo, 20" (B) x 11" (H)	508 mm x 279 mm	auf Anfrage

Zygo Spex Deep Lo, Rückenschale aus Aluminium mit Schnellverschluss, geringe Höhe und tiefe Kontur

<input type="checkbox"/>	170301	Spex Zygo Deep Lo, 12" (B) x 7" (H)	305 mm x 178 mm	auf Anfrage
<input type="checkbox"/>	170302	Spex Zygo Deep Lo, 14" (B) x 8" (H)	355 mm x 203 mm	1.057,00
<input type="checkbox"/>	170303	Spex Zygo Deep Lo, 16" (B) x 9" (H)	406 mm x 229 mm	1.057,00
<input type="checkbox"/>	170304	Spex Zygo Deep Lo, 18" (B) x 9" (H)	457 mm x 229 mm	1.057,00
<input type="checkbox"/>	170305	Spex Zygo Deep Lo, 20" (B) x 11" (H)	508 mm x 279 mm	auf Anfrage

Zygo Spex Active Mid, Rückenschale aus Aluminium mit Schnellverschluss, hoher Rücken mit flacher Kontur

<input type="checkbox"/>	170306	Spex Zygo Active Mid, 14" (B) x 15" (H)	355 mm x 381 mm	1.057,00
<input type="checkbox"/>	170307	Spex Zygo Active Mid, 16" (B) x 14" (H)	406 mm x 355 mm	1.057,00
<input type="checkbox"/>	170308	Spex Zygo Active Mid, 16" (B) x 16" (H)	406 mm x 406 mm	1.057,00
<input type="checkbox"/>	170309	Spex Zygo Active Mid, 16" (B) x 17" (H)	406 mm x 432 mm	1.057,00
<input type="checkbox"/>	170310	Spex Zygo Active Mid, 18" (B) x 15" (H)	457 mm x 381 mm	1.057,00
<input type="checkbox"/>	170311	Spex Zygo Active Mid, 18" (B) x 17" (H)	457 mm x 432 mm	1.057,00

Andere Größen verfügbar auf Anfrage

Zygo Spex Deep Mid, Rückenschale aus Aluminium mit Schnellverschluss, hoher Rücken mit tiefer Kontur

<input type="checkbox"/>	170312	Spex Zygo Deep Mid, 14" (B) x 16" (H)	355 mm x 406 mm	1.057,00
<input type="checkbox"/>	170313	Spex Zygo Deep Mid, 16" (B) x 14" (H)	406 mm x 355 mm	1.057,00
<input type="checkbox"/>	170314	Spex Zygo Deep Mid, 16" (B) x 16" (H)	406 mm x 406 mm	1.057,00
<input type="checkbox"/>	170315	Spex Zygo Deep Mid, 16" (B) x 17" (H)	406 mm x 432 mm	1.057,00
<input type="checkbox"/>	170316	Spex Zygo Deep Mid, 18" (B) x 15" (H)	457 mm x 381 mm	1.057,00
<input type="checkbox"/>	170317	Spex Zygo Deep Mid, 18" (B) x 18" (H)	457 mm x 457 mm	1.057,00

Andere Größen verfügbar auf Anfrage



Spex Zygo Active Lo

Spex Zygo Deep Lo

Spex Zygo Active Mid

Spex Zygo Deep Mid

Bestellbogen M-i

Art.-Nr.	Beschreibung	Preise (€)*
SEITENTEILE		
<input type="checkbox"/> 170265	Kleiderschutz mit Radabdeckung aus Aluminium inkl. Kälteschutz, fest montiert	349,00
<input type="checkbox"/> 170266	Kleiderschutz mit Radabdeckung aus Aluminium inkl. Kälteschutz, abnehmbar	349,00
<input type="checkbox"/> 170267	Seitenteil ohne Radabdeckung aus Aluminium inkl. Kälteschutz, fest montiert	0,00
<input type="checkbox"/> 170268	Seitenteil ohne Radabdeckung aus Aluminium inkl. Kälteschutz, abnehmbar	0,00
<input type="checkbox"/> 170269	Kleiderschutz mit Radabdeckung aus Carbon, fest montiert	735,00
<input type="checkbox"/> 170270	Kleiderschutz mit Radabdeckung aus Carbon, abnehmbar	735,00
<input type="checkbox"/> 170271	Seitenteil ohne Radabdeckung aus Carbon, fest montiert	500,00
<input type="checkbox"/> 170272	Seitenteil ohne Radabdeckung aus Carbon, abnehmbar	500,00
FUßPLATTE		
<input type="checkbox"/> 170273	Fußplatte, fest montiert	0,00
<input type="checkbox"/> 170274	Fußplatte, höhen- & winkelverstellbar	300,00
Material Fußplatte		
<input type="checkbox"/> 170275	Fußplatte, Aluminium	0,00
<input type="checkbox"/> 170276	Fußplatte, Carbon	230,00
BREMSE		
<input type="checkbox"/> 170279	Feststellbremse Standard, Druckbremse	Paar 0,00
<input type="checkbox"/> 170278	Feststellbremse, Zugbremse	Paar 49,00
<input type="checkbox"/> 170280	Feststellbremse, Scherenbremse	Paar 199,00
<input type="checkbox"/> 170322	Servicepauschale für die Erprobung & Dokumentation	Name: <input type="text"/> 550,00

* Preise: VK netto zzgl. der gesetzl. MwSt.



Produktgruppe: Starrrahmen-Rollstuhl
Produkt: M-i

DIETZ GmbH
Reutäckerstraße 12
76307 Karlsbad
info@dietz-group.de
www.dietz-group.de