

Absender

Versandadresse siehe Absender

Bestellung
 Kostenvoranschlag

Besteller: _____
 Telefon: _____



Grundpreis ab 2640,- €

Preise gültig ab 01.01.2024
(bis auf Widerruf)

Sprint

Zugelassen bis 136 kg Zuladung

Benutzergewicht: _____ kg

Sprint SLT

Alle Maßangaben in cm
Maßtoleranzen +/- 0,5cm

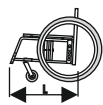
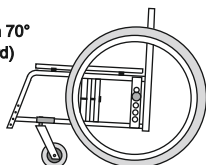
Sprint AR

Aktivrollstuhl aus Aluminium, faltbar, mit integriertem Fußbretthalter

Hilfsmittelnummer 18.50.03.0100

Rahmen ohne Fußbrett
und ohne Seitenteil

Rahmen 70°
(standard)



Rahmenlängen (bei 70° Rahmen)

- 55cm = kurz bei ST 34-38
nur bei Kleiderschutz
- 59cm = mittel bei ST 34-42
- 63cm = lang bei ST 44-46

- Gesamtlänge ist abhängig von Radposition und Fußbrettposition
- Rahmenlänge bei UNITOMIC L+3cm
- Rahmenlänge bei Abduktion L+7cm

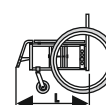
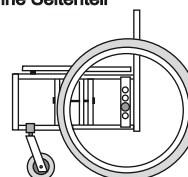
Code 400

Grundpreis 2640,- €

Aktivrollstuhl aus Aluminium, faltbar, mit abnehmbarem Fußbretthalter

Hilfsmittelnummer 18.50.03.0099

Rahmen ohne Fußbrett
und ohne Seitenteil



Rahmenlängen mit FB-Halter

- 58cm = kurz bei ST 34-38
nur bei Kleiderschutz
- 62cm = mittel bei ST 34-42
- 66cm = lang bei ST 44-46

- Gesamtlänge ist abhängig von Radposition und Fußbrettposition
- Rahmenlänge bei UNITOMIC L+3cm

Code 500

Grundpreis 2670,- €

Grundmaße

Sitzbreite (SB)

<input type="checkbox"/>	<input type="checkbox"/>	<input type="checkbox"/>	<input type="checkbox"/>	<input type="checkbox"/>
32	34	36	38	40
<input type="checkbox"/>	<input type="checkbox"/>	<input type="checkbox"/>	<input type="checkbox"/>	<input type="checkbox"/>
42	44	46	48	50

Sitztiefe (ST)

<input type="checkbox"/>	<input type="checkbox"/>	<input type="checkbox"/>	<input type="checkbox"/>
34	36	38	40
<input type="checkbox"/>	<input type="checkbox"/>	<input type="checkbox"/>	
42	44	46	

*Rahmen kurz
(nur bei Kleiderschutz
und Seitenteil RACY)

Sondersitziefen

<input type="checkbox"/>	<input type="checkbox"/>
48	50

Code 409 MP 152,- €

Rückenhöhe (RH)

<input type="checkbox"/>	<input type="checkbox"/>
30	35
<input type="checkbox"/>	<input type="checkbox"/>
40	45

+2,5cm einstellbar
nicht bei UNITOMIC-Rücken

Unterschenkelhöhe (USL):

USL: cm
(bzgl. Sitzspannung/ohne Sitzkissen)

ab 35cm (ohne Sitzkissen)*
*Sprint SLT ab 35cm
Sprint AR ab 32cm

max. USL = SH - 3cm

Technische Daten siehe Rückseite

Hinweis: weitere Abmessungen im
Sonderbau auf Anfrage möglich !!

Sitzhöhe



Sitzhöhe in cm
siehe mögliche Radkombinationen
(ohne Sitzkissen)

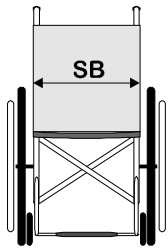
vorne: _____ cm
(Standard = 48/49cm)

hinten: _____ cm
(Standard = 45/46cm)

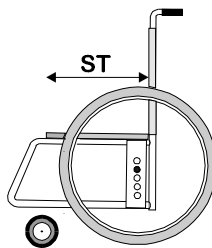
Technische Daten

Sitzbreite **SB**

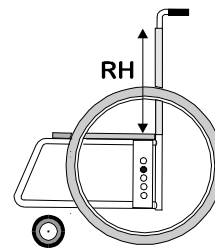
von Außenkante Rahmen bis
Außenkante Rahmen +6mm

Sitztiefe **ST**

von Rückenrohr bis Vorderkante
Sitzbespannung

Rückenhöhe **RH**

von Oberkante Sitzbespannung bis
Oberkante Rückenbespannung

Unterschenkelänge USL:

35 bis 49 cm

Gesamtbreite Rollstuhl:

mit Räder u. Greifring (Anbau eng)
mit Trommelbremse
mit Einhandantrieb
mit Einhandantrieb + Trommelbremse

SB + 18 cm*
SB + 20 cm*
SB + 24 cm*
SB + 26 cm*

* bei Seitenteil RACY + 1,5cm zusätzlich

Faltmaß:

mit Räder
mit Trommelbremse
ohne Räder

ca. 30cm
ca. 32cm
ca. 22cm

Maximale Belastung:

136 kg

Sitzhöhen **SH**

Hinweis:
Sonder-Sitzhöhen im
Sonderbau möglich!!

Sprint

Antriebsrad	Lenkrad - Gabel	minimale Sitzhöhe		maximale Sitzhöhe	
		vorne	hinten	vorne	hinten
22 Zoll	4 Zoll - kurz	43 cm	39 cm*	46 cm	46 cm
	4 Zoll - lang	46 cm	39 cm*	50 cm	49 cm
	5 Zoll - kurz	44 cm**	39 cm*	47 cm	46 cm
	5 Zoll - lang	46 cm	39 cm*	51 cm	49 cm
24 Zoll	6 Zoll - kurz	45 cm**	39 cm*	48 cm	48 cm
	6 Zoll - lang	48 cm	39 cm*	52 cm	51 cm
	140 mm - breit	46 cm	39 cm*	50 cm	49 cm
	4 Zoll - kurz	44 cm	43 cm*	46 cm	46 cm
24 Zoll	4 Zoll - lang	46 cm	43 cm*	50 cm	49 cm
	5 Zoll - kurz	44 cm**	43 cm*	47 cm	46 cm
	5 Zoll - lang	47 cm	43 cm*	51 cm	50 cm
	6 Zoll - kurz	45 cm**	43 cm*	48 cm	46 cm
	6 Zoll - lang	48 cm	43 cm*	52 cm	51 cm
	140mm - breit	46 cm	43 cm*	50 cm	49 cm
	7 Zoll - breit	48 cm	43 cm*	51 cm	50 cm

Alle Maßangaben ± 0,5 cm

* Hinweis: bei Trommelbremse muss +2cm hinzugerechnet werden !!

Hinweis: bei den Lenkrädern **PU-Schwarz** sind die kleinsten Sitzhöhen bei Lenkradgabel kurz und extra kurz nicht möglich

Farbe Rahmen

Materialbedingt sind Farbabweichungen möglich

glänzend

<input type="checkbox"/>	25 RAL9010 reinweiß	<input type="checkbox"/>	06 domanrot	<input type="checkbox"/>	64 petrolgrün met.	<input type="checkbox"/>	19 silbermetallic
<input type="checkbox"/>	56 RAL1021 goldgelb met.	<input type="checkbox"/>	53 cassis	<input type="checkbox"/>	50 apfelgrün	<input type="checkbox"/>	63 platin met.
<input type="checkbox"/>	24 RAL1028 melonengelb	<input type="checkbox"/>	59 atlanticblau	<input type="checkbox"/>	51 apfelgrün metallic	<input type="checkbox"/>	23 RAL9005 tiefschwarz
<input type="checkbox"/>	27 mandarin met.	<input type="checkbox"/>	16 RAL5002 ultramarinblau	<input type="checkbox"/>	60 mojito grün		
<input type="checkbox"/>	41 RAL3020 verkehrsrot met.	<input type="checkbox"/>	17 dormantblau				

met. = metallisiert

Farbe Rahmen

Materialbedingt sind Farbabweichungen möglich

matt / satiniert

<input type="checkbox"/>	76 reinweiß satiniert	<input type="checkbox"/>	70 ultramarinblau satiniert	<input type="checkbox"/>	77 silbermetallic satiniert
<input type="checkbox"/>	65 goldgelb met. satiniert	<input type="checkbox"/>	75 petrolgrün met. satiniert	<input type="checkbox"/>	78 platin met. satiniert
<input type="checkbox"/>	66 mandarin met. satiniert	<input type="checkbox"/>	73 gelbgrün met. satiniert	<input type="checkbox"/>	22 RAL9011 schwarz matt
<input type="checkbox"/>	67 verkehrsrot satiniert	<input type="checkbox"/>	74 mojito grün met. satiniert	<input type="checkbox"/>	58 satinschwarz
<input type="checkbox"/>	71 atlanticblau satiniert				

met. = metallisiert

Farbe Bespannung

Bespannungstoff Standard

<input type="checkbox"/>	DE290 schwarz
--------------------------	---------------

atmungsaktiver Stoff (AGW)

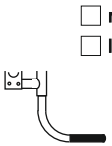
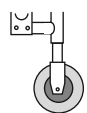

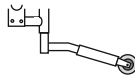
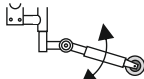
<input type="checkbox"/>	AG410 gelb	<input type="checkbox"/>	AG451 königsblau
<input type="checkbox"/>	AG430 rot	<input type="checkbox"/>	AG460 lemon
<input type="checkbox"/>	AG441 pink	<input type="checkbox"/>	AG470 grau
<input type="checkbox"/>	AG450 ultramarine	<input type="checkbox"/>	AG490 schwarz

nur für anpaßbare Rückenbespannung

Code 201

MP 68,- €

Rahmenezubehör

<p>Ankippbügel</p> <p><input type="checkbox"/> rechts <input type="checkbox"/> links</p>  <p>Code 105</p> <p><input type="checkbox"/> Stück 69,- €</p>	<p>Transitrollen</p>  <p>Code 102</p> <p><input type="checkbox"/> Paar 234,- €</p>	<p>Stockhalter aus Aluminium mit Schlaufe für 2 Gehstücke</p> <p><input type="checkbox"/> rechts <input type="checkbox"/> links</p>  <p>Code 103</p> <p><input type="checkbox"/> Stück 82,- €</p>	<p>Kippsicherung, abschwenkbar</p> <p><input type="checkbox"/> rechts <input type="checkbox"/> links</p>  <p>Code 104</p> <p><input type="checkbox"/> Stück 140,- €</p>	<p>Kippsicherung mit Zahnsegment abschwenkbar</p> <p><input type="checkbox"/> rechts <input type="checkbox"/> links</p>  <p>Code 2405</p> <p><input type="checkbox"/> Stück 181,- €</p>
--	--	---	---	---

Notizen

Technische Änderungen und Druckfehler vorbehalten.

VD2352-38

Sprint SLT			Rahmen		Sprint AR		
<p>Rahmen mit 80° Rahmenlänge um 4cm kürzer</p> <p>Code 401</p> <p>nur mit 47/5° Lenkrad !!</p>	<p>V-Rahmen vorne (ab SB 38cm)</p> <p>(Nur mit Fußbrett Code 441 möglich)</p> <p>Code 421</p>	<p>Rahmen abgekröpft (ab SB 38cm)</p> <p>(nicht in Kombination mit CODE 401, 402, 403, 420 oder 421)</p> <p>Code 423</p>	<p>Rahmen vorne verstärkt für elektr. Antrieb z.B. für e-Fix oder e-motion Anbau Rahmentelle vorne unten verstärkt</p> <p>Code 425</p> <p>(nicht in Komb. mit CODE 421)</p>	<p>Abduktionsrahmen vorne Rahmen vorne mit Abduktion (6cm) ab USL 35cm</p> <p>Code 522</p> <p>(nicht in Kombination mit CODE 402 oder 403)</p>	<p>Spastikerrahmen hinten Rahmen hinten aus Stahl (verstärkte Version)</p> <p>empfohlen bei starker Spastik</p> <p>Code 426</p>	<p>0,- €</p> <p>MP 174,- €</p> <p>MP 174,- €</p>	<p>MP 260,- €</p> <p>MP 286,- €</p> <p>MP 348,- €</p>
<p>Rahmen vorne verstärkt für elektr. Antrieb (z.B. für e-Fix oder E-Drive Anbau) (Rahmentelle vorne unten verstärkt)</p> <p>Code 425</p> <p>(nicht in Kombination mit CODE 421 oder CODE 203)</p>	<p>Abduktionsrahmen Rahmen vorne mit Abduktion (6cm) ab USL 38cm</p> <p>Gesamtlänge ist 6cm länger</p> <p>Code 422</p> <p>(ab 4°-Sturz möglich)</p>	<p>Spastikerahmen Rahmen hinten aus Stahl (verstärkte Version)</p> <p>empfohlen bei starker Spastik</p> <p>Code 426</p>	<p>Sonderrahmen Lenkrad vorne Lenkradaufnahme nach außen und nach vorne versetzt</p> <p>Code 203</p> <p>(nicht in Kombination mit Code 426, 402, 403 und 401)</p>	<p>Rahmenteil +30mm nach hinten nur für gerade Rücken</p> <p>Code 504</p> <p>Rückenrohr um 30mm nach hinten versetzt (z.B. für geraden Rücken mit Rückenschalen)</p>	<p>MP 260,- €</p> <p>MP 286,- €</p> <p>MP 348,- €</p> <p>MP 220,- €</p> <p>MP 112,- €</p>		
Fußbrett							
<p>Fußbrett durchgehend, Alu-Profil, schwarz, winkelverstellbar (nicht für V-Rahmen)</p> <p>Code 115</p>	<p>Fußbrett geteilt, Alu-Profil, schwarz, winkelverstellbar</p> <p>Code 116</p>	<p>Fußbrett geteilt, Kunststoff schwarz, winkelverstellbar (ab SB 36)</p> <p>Code 419</p>	<p>Fußbrett durchgehend Alu-Profil schwarz, winkelverstellbar mit FB-Halter</p> <p>Code 113</p>	<p>Fußbrett geteilt, Alu-Profil schwarz, winkelverstellbar mit FB-Halter</p> <p>Code 114</p>	<p>Fußbrett geteilt, Kunststoff schwarz, winkelverstellbar, mit FB-Halter (ab SB 36)</p> <p>Code 519</p>	<p>Fußbrett geteilt Alu-Profil schwarz mit ALLROUND-Verriegelung</p> <p>Code 312</p>	<p>Stück 300,- €</p> <p>Paar 322,- €</p> <p>Paar 274,- €</p> <p>Stück 318,- €</p> <p>Paar 340,- €</p> <p>Paar 302,- €</p> <p>Paar 359,- €</p>
<p>Fußbrett durchgehend, Flach-Profil, schwarz, winkelverstellbar (nicht für V-Rahmen)</p> <p>Code 1151</p>	<p>Fußbrett geteilt, Flach-Profil, schwarz, winkelverstellbar (nicht für V-Rahmen)</p> <p>Code 1161</p>	<p>Fußbrett, durchgehend Alu-Platte, winkelverstellbar</p> <p>Code 441</p>	<p>Fußbrett durchgehend, Flach-Profil, schwarz, winkelverstellbar, mit FB-Halter</p> <p>Code 1131</p>	<p>Fußbrett geteilt, Flach-Profil, schwarz, winkelverstellbar, mit FB-Halter</p> <p>Code 1141</p>	<p>Fußbrett durchgehend Alu-Profil schwarz, mit BASIC-FB-Halter</p> <p>BASIC-Verriegelung Code 513</p>	<p>Stück 300,- €</p> <p>Paar 322,- €</p> <p>Stück 301,- €</p> <p>Stück 318,- €</p> <p>Paar 340,- €</p> <p>Stück 351,- €</p>	
<p>Abschwenkmechanismus (Fußbrett durchgehend nach aussen abschwenkbar) ab USL 38cm</p> <p>Code 418</p> <p>Nur mit Code 113, 115, 1131 oder Code 1151</p>	<p>Spastikerverriegelung für Fußbrett durchgehend</p> <p>Fußbrett Alu-Profil Code 122</p> <p>Fußbrett Flach-Profil Code 1122</p> <p>Nur mit Code 113, 115, 1131 oder Code 1151</p>	<p>Fußbrett farbig für Fußbrett aus Alu für CODE 113, 1131, 114, 1141, 115, 1151 116 oder CODE 1161</p> <p>Farbe: _____</p> <p>Code 417</p> <p>(Siehe Rahmenfarben von Seite 3)</p>	<p>Spastikerverriegelung für Fußbrett geteilt</p> <p>Fußbrett Alu-Profil Code 123</p> <p>Fußbrett Flach-Profil Code 1123</p> <p>Nur mit Code 114, 116, 1141 oder Code 1161</p>	<p>Fußbrett geteilt Kunststoff mit ergonomischem Hebel (ab SB 36)</p> <p>Code 314 BASIC-Verriegelung</p> <p>Code 310 ALLROUND-Verriegelung</p>	<p>Fußbretthalter hochschwenkbar mit Fußbrett Kunststoff winkelverstellbar mit Wadenpolster (ab SB 36)</p> <p>Code 126</p>	<p>Stück MP 168,- €</p> <p>Stück MP 84,- €</p> <p>MP 62,- €</p> <p>Paar MP 146,- €</p> <p>Paar 332,- €</p> <p>Paar 561,- €</p>	

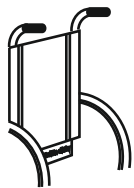
VD2352-38 Technische Änderungen und Druckfehler vorbehalten.

Schiebegriffhöhen

Schiebegriffhöhe für Begleitperson = Rückenhöhe + Sitzhöhe + Höhe Schiebegriff

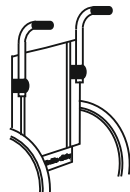
$$\text{Schiebegriffhöhe für Begleitperson} = \text{RH} + \text{SH} + \text{HG}$$

Rücken
standard

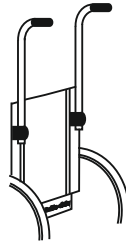


Rücken mit Schiebegriffen höhenverstellbar

15cm
normal



35cm
lang



45cm
extra lang
verstärkt



abgekröpft
nach außen

abgewinkelt
nach hinten

HG

min.

max.

3cm

4cm

19cm

4cm

39cm

4cm

49cm

21cm

38cm

Griffe um je
6cm nach
außen versetzt
(empfohlen ab SB28)

12cm

29cm

Griffe um je
9cm nach
hinten versetzt

Rücken				
Rücken standard (Schiebegriffe starr) <input type="checkbox"/> Code 107	Rücken mit Schiebegriffen höhenverstellbar (bei Desk-Seitentteilen ab RH 35) <input type="checkbox"/> 15cm (standard) <input type="checkbox"/> 35cm (lang) Code 108	Rücken mit anpaßbarer Bespannung Code 109	Rücken mit anpaßbarer Bespannung und Schiebegriffen höhenverstellbar (bei Desk-Seitentteilen ab RH 35) <input type="checkbox"/> 15cm (standard) <input type="checkbox"/> 35cm (lang) Code 110	Schiebegriffe abklappbar nur in Kombination mit CODE 109 Rücken mit anpaßbarer Bespannung Code 4107 <small>nicht in Kombination mit Trommelbremse, Schiebegriffe höhenv. oder UNITOMIC-Rücken</small>
Standard	<input type="checkbox"/> Stück MP 256,- €	<input type="checkbox"/> Stück MP 168,- €	<input type="checkbox"/> Stück MP 416,- €	<input type="checkbox"/> Paar MP 158,- €

30°-Rücken nicht zugelassen für den Transport im Behinderten-Transport-Wagen (BTW) Rücken				
Zahnsegmente für Rückenwinkleinstellung bei Rücken gerade ab RH 35 Code 407 <small>Hinweis: In Verbindung mit CODE 108 oder 110 nur bedingt möglich !!</small>	Rücken 30° winkelverstellbar (Stabstange und Kippsicherung empfohlen) mit Gasdruckfeder (stufenlos) Code 135	mechanisch einstellbar mit Klemmhebel (0°, 10°, 20°, 30°) Code 136		ohne Rückenbespannung Code 507 <small>(nur in Kombination mit CODE 107 oder 108)</small>
<input type="checkbox"/> Stück MP 202,- €	<input type="checkbox"/> Stück MP 482,- €	<input type="checkbox"/> Stück MP 378,- €		<input type="checkbox"/> Stück 0,- €

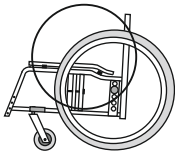
Rücken		
	SlimLine-Design für anpaßbare, atmungsaktive Rückenbespannung (Stoff AG410 - AG490) 1 2 2-farbige Bespannung Farbe 1 (innen): AG 490 schwarz Farbe 2 (außen): _____ <input type="checkbox"/> Code 202 MP 82,- €	 SlimLine-Design am Rücken MATRIX-Aktiv

Rücken * Hinweis: bei UNITOMIC-Rücken die Sitztiefe 2cm kürzer wählen			
Rücken UNITOMIC * mit anpassbarer Bespannung (anatomischer Rücken) ab RH 35 <small>Hinweis: Sitztiefe 2cm kürzer wählen</small> Code 412	Rücken UNITOMIC * mit anpassbarer Bespannung und Schiebegriffen höhenverst. ab RH 35 <small>Hinweis: Sitztiefe 2cm kürzer wählen</small> Code 410	Zahnsegmente für Rückenwinkleinstellung bei Rücken UNITOMIC ab RH 40 bei Code 412 ab RH 35 bei Code 410 <small>Hinweis: nur in Verbindung mit CODE 410 oder 412 möglich !!</small> Code 411	Hinweis: bei einer Sitzneigung ab 2cm empfehlen wir die Option Zahnsegment (CODE 411 oder 407) für die Rückenwinkleinstellung, damit eine optimale und ergonomische Sitzposition gewährleistet wird !
<input type="checkbox"/> Stück MP 268,- €	<input type="checkbox"/> Stück MP 502,- €	<input type="checkbox"/> Stück MP 202,- €	

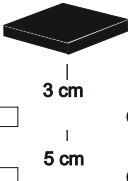
Rücken		
Rückensystem MATRIX leichte atmungsaktive Rückeneinheit mit individuell einstellbarer Montagehalterung und mit SlimLine-Design		
Rücken MATRIX-Aktiv mit 7cm Konturtiefe Code: Aktiv <input type="checkbox"/> Code: <input type="checkbox"/> Adapter 20x20 Aktiv-KH <input type="checkbox"/> Kopfstütze Aktiv (15x15) Aktiv-K <input type="checkbox"/> Adapter Ø19 Aktiv-KLH <input type="checkbox"/> Kopfstütze light (Ø18,7) Aktiv-KL <input type="checkbox"/> Seitenpelotten gerade SPG <input type="checkbox"/> Seitenpelotten abgekröpft SPA	Rücken MATRIX-Vario mit 12cm Konturtiefe Code: Vario <input type="checkbox"/> Code: <input type="checkbox"/> Adapter 20x20 Vario-KH <input type="checkbox"/> Kopfstütze Aktiv (15x15) Vario-K <input type="checkbox"/> Adapter Ø19 Vario-KLH <input type="checkbox"/> Kopfstütze light (Ø18,7) Vario-KL <input type="checkbox"/> Positionierungshilfe (Ø18,7) Aktiv-KLP	Rücken MATRIX-VarioT mit 18cm Konturtiefe Code: VarioT <input type="checkbox"/> Code: <input type="checkbox"/> Adapter 20x20 VarioT-KH <input type="checkbox"/> Kopfstütze Aktiv (15x15) VarioT-K <input type="checkbox"/> Adapter Ø19 VarioT-KLH <input type="checkbox"/> Kopfstütze light (Ø18,7) VarioT-KL <input type="checkbox"/> Positionierungshilfe (Ø18,7) Aktiv-KLP
Preise, Informationen und weitere Artikel entnehmen Sie bitte dem jeweiligen MATRIX Bestellblatt Hinweis: Minderpreis der Rückenbespannung bereits im Preis des MATRIX-Rücken berücksichtigt!		

Technische Änderungen und Druckfehler vorbehalten.
 VD2352-38

Sitz

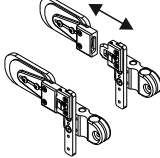
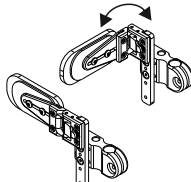
Sitzbespannung mit Utensilentasche	Sitzbespannung nachspannbar Sitzbespannung kann auf einer Seite nachgespannt werden	ohne Sitzbespannung	Alu-Sitzplatte auf Kreuzstrebe aufgelegt und geklettet	Alu-Sitzplatte mit Sicherungsbolzen auf Kreuzstrebe aufgelegt	Alu-Sitzplatte mit KU-Clips auf Kreuzstrebe	Sitz UNITOMIC Kreuzstrebe gebogen Code 438  Kombination mit festem Sitz oder MATRIX-Sitzkissen Simplify nicht möglich!
	Code 118K	Code 502	Code 277	Code 278	Code 279	
Standard	<input type="checkbox"/> Stück MP 79,- €	<input type="checkbox"/> Stück 0,- €	<input type="checkbox"/> St. MP 182,- €	<input type="checkbox"/> St. MP 238,- €	<input type="checkbox"/> St. MP 218,- €	<input type="checkbox"/> Stück MP 240,- €

Sitz

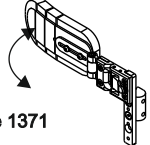
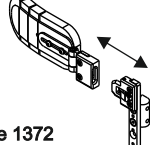
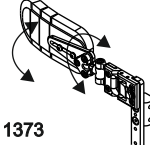
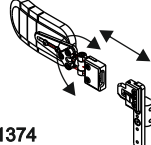
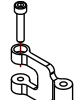
Sitzkissen, Verbundschaum, mit Bezug schwarz  Code 119 <input type="checkbox"/> 3 cm Code 120 <input type="checkbox"/> 5 cm	Sitzkissen, Verbundschaum, mit AGW-Bezug Stoff Code 471 <input type="checkbox"/> Code 472 <input type="checkbox"/>	Sitzkissenwechselbezug Bezug schwarz <input type="checkbox"/> Code 121 Bezug AGW-Stoff <input type="checkbox"/> Code 470	Sicherheitsgurt Schwarz Kunststoffschloss Code 227 <input type="checkbox"/> Stück 72,- € Metallschloss Code 125	Sicherheitsgurt mit Polster, schwarz 2-Punkt-Beckengurt mit Metallschloss Code 124			
Stück	107,- €	Stück	71,- €	Stück	85,- €	Stück	162,- €

Seiten- / Thoraxpelotten


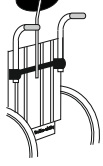
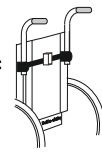
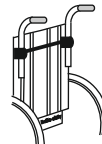

Sitz

Seitenpelotten steckbar montiert am Schiebgriffhalter lang  Code 137S	Seitenpelotten abkappbar montiert am Schiebgriffhalter lang  Code 137A	ergonomische Sitzeinheit MATRIX-Simplify sehr leichtes ergonomisch geformtes Sitzkissen <input type="checkbox"/> Sitzkissen MATRIX-Simplify bis SB 42 Code: SIMPLY-1 <input type="checkbox"/> Sitzkissen MATRIX-Simplify SB 44 - 46 Code: SIMPLY-2 <input type="checkbox"/> Sitzkissen MATRIX-Simplify ab SB 48 Code: SIMPLY-3 Kombination mit UNITOMIC-Sitz CODE 438 nicht möglich! Preise und Informationen entnehmen Sie bitte dem MATRIX Bestellblatt	
Pelottengröße <input type="checkbox"/> Gr. S L=12cm <input type="checkbox"/> Gr. M L=15cm <input type="checkbox"/> Gr. L L=18cm <input type="checkbox"/> Gr. XL L=21cm	Pelottenschiene <input type="checkbox"/> gerade B = SB-4cm <input type="checkbox"/> 20mm (standard) B = SB-8cm <input type="checkbox"/> 40mm B = SB-12cm B = Breite zwischen den Pelotten	(nur in Kombination mit Rücken CODE 108 oder 110) <input type="checkbox"/> Paar 418,- €	(nur in Kombination mit Rücken CODE 108 oder 110) <input type="checkbox"/> Paar 418,- €

Seiten- / Thoraxpelotten

Seitenpelotten schmale Form mit Gelenkelement winkelverstellbar an Schiebgriffhalter mit Steg montiert Bezüge schwarz MM190 Pelottengröße <input type="checkbox"/> Gr. S T=12cm H=6cm <input type="checkbox"/> Gr. M T=15cm H=7cm <input type="checkbox"/> Gr. L T=18cm H=8cm <input type="checkbox"/> Gr. XL T=20,5cm H=10cm B = SB-2,5cm B = Breite zwischen den Pelotten	Seitenpelotten abklappbar mit Pelottenschiene gerade an Schiebgriffhalter montiert Gelenk Seitenpelottenhalter flach abklappbar, mit Anschlussgelenk und mit Pelottenschiene gerade  Code 1371	Seitenpelotten steckbar mit Pelottenschiene gerade an Schiebgriffhalter montiert Steckverbindung Seitenpelottenhalter flach, mit Anschlussgelenk und mit Pelottenschiene gerade  Code 1372	Seitenpelotten abklappbar mit Gelenkelement Kugel an Schiebgriffhalter montiert Gelenk Seitenpelottenhalter flach abklappbar, mit Anschlussgelenk und mit Pelottenschiene mit Kugel  Code 1373	Seitenpelotten steckbar mit Gelenkelement Kugel an Schiebgriffhalter montiert Steckverbindung Seitenpelottenhalter flach, mit Anschlussgelenk und mit Pelottenschiene mit Kugel  Code 1374	zusätzliches Set Gelenkelemente 2 Stück zusätzliche Gelenkelemente für Seitenpelotten (rechts und links)  Code 1379
	<input type="checkbox"/> Paar 586,- €	<input type="checkbox"/> Paar 586,- €	<input type="checkbox"/> Paar 682,- €	<input type="checkbox"/> Paar 682,- €	<input type="checkbox"/> Paar 128,- €

Zubehör

Kopfstütze verstellbar (für Rücken mit CODE 107, 109 und 412)  Code 224	Kopfstütze verstellbar bei Schiebgriffen höhenverstellbar (für Rücken mit CODE 108, 110 und 410)  Code 225	Halterung für Kopfstütze bei Schiebgriffen höhenverstellbar für Rücken mit CODE 108, 110 u. 410 für Kopfstützenrohr: 15x15mm  Code 225V	Stabilisierungsstange (nur bei Schiebgriffhalter höhenverstellbar)  Code 178	Stabilisierungsstange an den Schiebgriffen (= Schiebbestange)  Code 478
<input type="checkbox"/> Stück 310,- €	<input type="checkbox"/> Stück 310,- €	<input type="checkbox"/> Stück 198,- €	<input type="checkbox"/> Stück 148,- €	<input type="checkbox"/> Stück 162,- €

Hinweis: bei Verwendung von SlimLine-Design (Code 202) wird das Sitzkissen (Code 470 / 471/472) auch im SlimLine-Design geliefert.

Technische Änderungen und Druckfehler vorbehalten.

VD2352-38

Lochplatte:

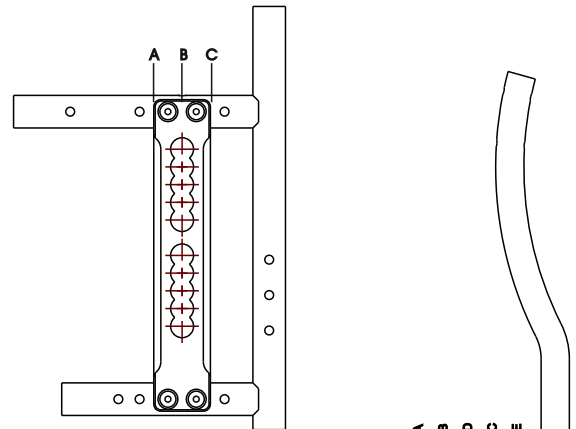
Schwerpunktseinstellung (gemessen von Rückenrohr bis Achsmittle)

Lochplatte standard / Rücken gerade:

A = 7,0 cm (bei 24" nur mit ERGO Seitenteil)

B = 5,0 cm

C = 3,0 cm



Lochplatte standard / Rücken UNITOMIC:

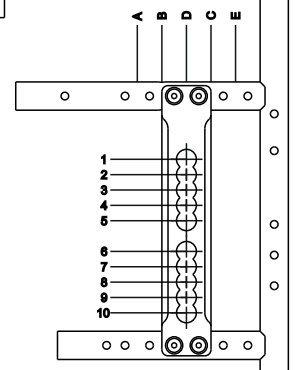
A = 10,0 cm (6,5cm auf Bogen) (bei 24" nur mit ERGO Seitenteil)

B = 8,0 cm (4,5cm auf Bogen)

C = 6,0 cm (2,5cm auf Bogen)

D = 4,0 cm (0,5cm auf Bogen)

E = 2,0 cm (-1,5cm auf Bogen)

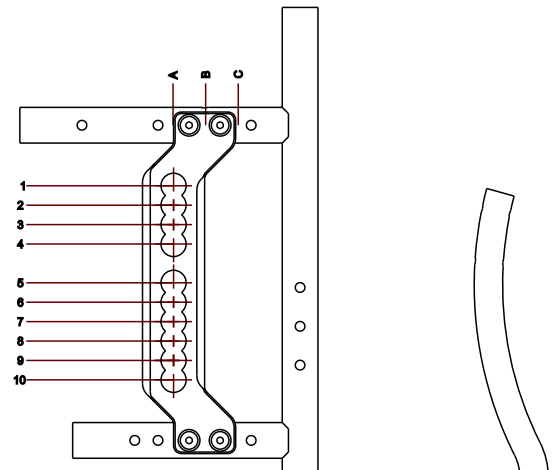


Lochplatte versetzt (CODE 5951) / Rücken gerade:

A = 9,0 cm (22" / 24" nur mit ERGO Seitenteil)
(Rahmen kurz mit 24" nicht möglich)

B = 7,0 cm (bei 24" nur mit ERGO Seitenteil)

C = 5,0 cm



Lochplatte versetzt (CODE 5951) / Rücken UNITOMIC:

A = 12,0 cm (8,5cm auf Bogen) (22" / 24" nur mit ERGO Seitenteil)

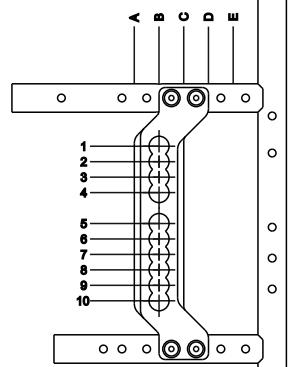
(Rahmen kurz mit 24" nicht möglich)

B = 10,0 cm (6,5cm auf Bogen) (bei 24" nur mit ERGO Seitenteil)

C = 8,0 cm (4,5cm auf Bogen)

D = 6,0 cm (2,5cm auf Bogen)

E = 4,0 cm (0,5cm auf Bogen)



Seitenteile Kleiderschutz

<p>Kleiderschutz rund aus Aluminium mit Kälteschutz, anschraubbar (in Rahmenfarbe)</p> <p>810g/Paar Code 433</p>	<p>Kleiderschutz aus Kunststoff schwarz, anschraubbar</p> <p>Code 430</p>	<p>Kleiderschutz rund PC-Carbon anschraubbar (CARBON-Optik)</p> <p>Code 230</p>	<p>Kleiderschutz ERGO AL aus Aluminium mit Kälteschutz, anschraubbar (in Rahmenfarbe)</p> <p>Code 437</p>	<p>Kleiderschutz ERGO CARBON aus Carbon, anschraubbar</p> <p>Code 437CAR</p>
<input type="checkbox"/> Paar 278,- €	<input type="checkbox"/> Paar 218,- €	<input type="checkbox"/> Paar 264,- €	<input type="checkbox"/> Paar 286,- €	<input type="checkbox"/> Paar 699,- €

Seitenteile Kleiderschutz

<p>Kleiderschutz rund steckbar aus Aluminium mit Kälteschutz (in Rahmenfarbe)</p> <p>Code 434</p>	<p>Kleiderschutz steckbar aus Kunststoff schwarz</p> <p>Code 431</p>	<p>Kleiderschutz rund steckbar aus PC Carbon</p> <p>normale Radüberdeckung 45mm</p> <p>Code 525</p>	<p>breite Radüberdeckung 60mm</p> <p>Code 525B</p>	<p>Kleiderschutz rund mit Rohrbogen aus Aluminium mit Kälteschutz (in Rahmenfarbe)</p> <p>Code 433R</p>	<p>Kleiderschutz Carbon anschraubbar</p> <p>Code 433CAR</p> <p>460g/Paar</p>
<input type="checkbox"/> Paar 342,- €	<input type="checkbox"/> Paar 306,- €	<input type="checkbox"/> Paar 335,- €	<input type="checkbox"/> Paar 398,- €	<input type="checkbox"/> Paar 492,- €	<input type="checkbox"/> Paar 998,- €

Seitenteile

<p>Kleiderschutz aus Aluminium mit Kälteschutz und mit Armpolster angeschraubt (Kleiderschutz in Rahmenfarbe)</p> <p>Armpolster</p> <p><input type="checkbox"/> kurz Code 231</p> <p><input type="checkbox"/> lang Code 231L</p>	<p>Kleiderschutz aus Alu. mit Rohrbogen, Kälteschutz und Armpolster kurz angeschraubt (Kleiderschutz in Rahmenfarbe)</p> <p>Armpolster kurz</p> <p>Code 231R</p>	<p>Seitenteil Kunststoff schwarz abnehmbar bzw. steckbar, mit Armpolster</p> <p><input type="checkbox"/> Armp. lang</p> <p><input type="checkbox"/> Armp. kurz</p> <p>Code 436</p> <p>Kombination mit UNITOMIC-Sitz CODE 438 nicht möglich !!</p>	<p>Armlehne wegschwenkbar und höhenstellbar</p> <p>abnehmbar bzw. steckbar, mit Kleiderschutz möglich (bei 30°-Rücken nicht möglich !!)</p> <p><input type="checkbox"/> Armp. kurz</p> <p><input type="checkbox"/> Armp. lang</p> <p>Code 432 (ohne Kleiderschutz)</p>	<p>Kleiderschutz ERGO AL aus Alu. mit Armpolster kurz angeschraubt und mit Kälteschutz (Kleiderschutz in Rahmenfarbe)</p> <p>Armpolster kurz</p> <p>Code 4371</p>
<input type="checkbox"/> Paar 322,- €	<input type="checkbox"/> Paar 526,- €	<input type="checkbox"/> Paar 312,- €	<input type="checkbox"/> Paar 266,- €	<input type="checkbox"/> Paar 352,- €

Seitenteile

<p>Desk-Seitenteil hochschwenkbar, abnehmbar, * mit Armpolster kurz</p> <p>Code 127</p>	<p>Seitenteil lang hochschwenkbar, abnehmbar, * mit Armpolster lang</p> <p>Code 129</p>	<p>Desk-Seitenteil mit Armpolster höhenverstellbar (Rasterung); hochschwenkbar abnehmbar *</p> <p><input type="checkbox"/> Armp. lang</p> <p><input type="checkbox"/> Armp. kurz</p> <p>Code 428</p>	<p>Desk-Seitenteil RACY hochschwenkbar, abnehmbar, mit Kunststoffplatte und Armpolster kurz *</p> <p><input type="checkbox"/> Code 526 KU transparent (standard)</p> <p><input type="checkbox"/> Code 526B KU schwarz</p>	<p>Desk-Seitenteil RACY mit Armpolster höhenverstellbar (Rasterung); hochschwenkbar abnehmbar *</p> <p><input type="checkbox"/> Armp. lang</p> <p><input type="checkbox"/> Armp. kurz</p> <p><input type="checkbox"/> Code 527 KU transparent (standard)</p> <p><input type="checkbox"/> Code 527B KU schwarz</p>	<p>*Seitenteile sind in Kombination mit Zahnsegment (CODE 407 oder 411) oder mit 30°-Rücken (CODE 135 und 136) nicht abnehmbar !!</p>
<input type="checkbox"/> Paar 296,- €	<input type="checkbox"/> Paar 296,- €	<input type="checkbox"/> Paar 356,- €	<input type="checkbox"/> Paar 324,- €	<input type="checkbox"/> Paar 376,- €	

Therapietisch

<p>Therapietisch abschwengbar (nur in Verbindung mit langen Armpolster)</p> <p><input type="checkbox"/> rechts montiert (standard)</p> <p><input type="checkbox"/> links montiert</p> <p>Code 134</p>	<p>Therapietisch am Rahmen geklemmt mit Klemmhalterung von SB 20 - 46</p> <p>Code 138</p>	<p>Therapietisch am Rahmen gesteckt Halterung am Rahmen zum stecken von SB 20 - 46</p> <p>Code 139</p>	<p>Therapietisch am Rahmen mit Schnellspanner geklemmt (am Rahmen) von SB 20 - 46</p> <p>Code 138S</p>	
<input type="checkbox"/> Stück 298,- €	<input type="checkbox"/> Stück 468,- €	<input type="checkbox"/> Stück 468,- €	<input type="checkbox"/> Stück 494,- €	

Technische Änderungen und Druckfehler vorbehalten.

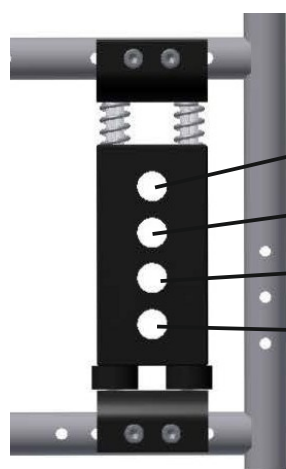
VD2352-38

Kombinationen Antriebsräder mit Rahmenlängen

Antriebsrad	Sprint SLT (Rahmen integriert) CODE 400		Sprint AR (mit abnehmbaren FB-Halter) CODE 500	
	Rahmen gerade (Integriert)	Rahmen mit Abduktion (Integriert)	Rahmen gerade (mit abnehmbaren FB-Halter)	Rahmen mit Abduktion (mit abnehmbaren FB-Halter)
22"	ST 34 - 38 Rahmen kurz möglich <small>(nur mit Lenkrad 4° oder 5° möglich)</small>	ST 34 - 38 Rahmen kurz möglich	ST 34 - 38 Rahmen kurz möglich	ST 34 - 38 Rahmen kurz möglich <small>(nur mit Lenkrad 4° oder 5° möglich) (Radposition „A“ nicht möglich II) (Radposition „B“ nur mit Pull to lock Bremse II)</small>
	ST 40 - 42 Rahmen mittel möglich	ST 40 - 42 Rahmen mittel möglich	ST 40 - 42 Rahmen mittel möglich	ST 40 - 42 Rahmen mittel möglich
	ST 44 - 46 Rahmen lang möglich	ST 44 - 46 Rahmen lang möglich	ST 44 - 46 Rahmen lang möglich	ST 44 - 46 Rahmen lang möglich
24"	ST 34 - 38 Rahmen kurz möglich	ST 34 - 38 Rahmen kurz möglich	ST 34 - 38 Rahmen kurz nicht möglich	ST 34 - 38 Rahmen kurz nicht möglich
	ST 40 - 42 Rahmen mittel möglich	ST 40 - 42 Rahmen mittel möglich	ST 40 - 42 Rahmen mittel möglich	ST 40 - 42 Rahmen mittel möglich <small>(nur mit Lenkrad 4° oder 5° möglich) (Radposition „A“ nicht möglich II)</small>
	ST 44 - 46 Rahmen lang möglich	ST 44 - 46 Rahmen lang möglich	ST 44 - 46 Rahmen lang möglich	ST 44 - 46 Rahmen lang möglich

Gefederte Lochplatte:

Sitzhöhen **SH** hinten bei gefederter Lochplatte



Antriebsrad 22"

Pos. 1 40cm
Pos. 2 42,5cm
Pos. 3 45cm
Pos. 4 47,5cm

Antriebsrad 24"

Pos. 1 42,5cm
Pos. 2 45cm
Pos. 3 47,5cm
Pos. 4 50cm

Antriebsrad Standard

* graue Bereifung	Antriebsrad Standard (Alu-Nabe) mit Steckachse Luftbereifung <input type="checkbox"/> 22"x1 3/8" Grobprofil Code 150 <input type="checkbox"/> 22"x1" Grobprofil Code 147 <input type="checkbox"/> 22"x1" Feinprofil Code 144 <input type="checkbox"/> 22"x1" schwarz Code 144S <input type="checkbox"/> 24"x1 3/8" Grobprofil Code 151 <input type="checkbox"/> 24"x1" Feinprofil Code 157 <input type="checkbox"/> 24"x1" schwarz Code 157S	Pannensichere Bereifung <input type="checkbox"/> 22"x1 3/8" grau Code 149 <input type="checkbox"/> 22"x1" grau Code 141 <input type="checkbox"/> 22"x1" schwarz Code 141S <input type="checkbox"/> 24"x1 3/8" grau Code 153 <input type="checkbox"/> 24"x1" grau Code 154 <input type="checkbox"/> 24"x1" schwarz Code 154S	Design-Antriebsrad 24" (Alu-Nabe silber) gerade gespeichtes Rad, mit Steckachse <input type="checkbox"/> 24"x1 luft grau Code 591 <input type="checkbox"/> 24"x1 luft schwarz Code 594 <input type="checkbox"/> 24"x1 PU grau Code 592 <input type="checkbox"/> 24"x1 PU schwarz Code 593	Performance Bereifung <input type="checkbox"/> 24"x1 Code 570 Marathon Plus (graue Decke) <input type="checkbox"/> 22"x1 Code 577 Marathon Plus Evolution (schwarze Decke) <input type="checkbox"/> 24"x1 Code 572 Marathon Plus Evolution (schwarze Decke) <input type="checkbox"/> 24"x1.20 Code 5701 AIRBORNE (schwarze Decke) <input type="checkbox"/> 24"x1 Code 5702 Schwalbe ONE (schwarze Decke)	Right Run 24"x1 Code 573 <input type="checkbox"/> rot <input type="checkbox"/> blau <input type="checkbox"/> grau <input type="checkbox"/> schwarz	22"x1 Code 576 schwarz	Radsturz 0° <input type="checkbox"/> 2° <input type="checkbox"/> (standard) 4° <input type="checkbox"/> 7° <input type="checkbox"/>
	Standard				MP 40,- €		

Greifringe für Antriebsrad Standard

Greifringe für Antriebsrad Standard und Design-Antriebsrad 24"								
Aluminium schwarz <input type="checkbox"/> 22" Code 455 <input type="checkbox"/> 24" Code 454 Anbau eng <input type="checkbox"/> weit <input type="checkbox"/>	Aluminium silber <input type="checkbox"/> 22" Code 492 <input type="checkbox"/> 24" Code 491	Edelstahl poliert <input type="checkbox"/> 22" Code 155 <input type="checkbox"/> 24" Code 156	TETRA-GRIP (Super Grip) <input type="checkbox"/> 22" Code 252 <input type="checkbox"/> 24" Code 452 Anbau eng	Maxgrepp ERGO Para <input type="checkbox"/> 22" Code 550 <input type="checkbox"/> 24" Code 554 Anbau eng	Maxgrepp ERGO Para CP <input type="checkbox"/> 22" Code 551 <input type="checkbox"/> 24" Code 555 Anbau eng	CURVE schwarz eloxiert CURVE <input type="checkbox"/> 22" Code 4502 CURVE L <input type="checkbox"/> 24" Code 4504 Anbau <input type="checkbox"/> eng <input type="checkbox"/> weit	GEKKO schwarz eloxiert mit Gummilippe <input type="checkbox"/> 22" Code 4501 <input type="checkbox"/> 24" Code 4508 Anbau <input type="checkbox"/> eng <input type="checkbox"/> weit	GEKKO S schwarz eloxiert mit Gummilippe kleiner <input type="checkbox"/> 22" Code 4503 <input type="checkbox"/> 24" Code 4507 Anbau <input type="checkbox"/> eng <input type="checkbox"/> weit
Standard			MP 306,- €	MP 320,- €	MP 398,- €	MP 376,- €	MP 488,- €	MP 488,- €

Antriebsrad

SAFETY-GRIP-Antriebsrad Felge mit integriertem Greifring <input type="checkbox"/> 22" Code 261 <input type="checkbox"/> 24" Code 461 nur in Kombination mit Antriebsrad Standard oder Antriebsrad mit Trommelbremse <input type="checkbox"/> Paar MP 98,- €	Antriebsrad mit Trommelbremse und Steckachse und mit Bedienung für Begleitperson <input type="checkbox"/> 22" Code 160 <input type="checkbox"/> 24" Code 159 nicht in Kombination mit den Sonderrädern LWW, Design oder Aktivrad <input type="checkbox"/> Paar MP 318,- €	Aktivrad 24 x 1" mit Hohlkammerfelge und Hochflanschnabe und Edelstahlgreifring <input type="checkbox"/> gerade gespeicht Code 561 <input type="checkbox"/> gekreuzt gespeicht Code 562 <input type="checkbox"/> Paar MP 236,- €	Antriebsrad OFF-ROAD 24" mit Aluminiumgreifring schwarz (Sonderfelgenreöße 507) Kombination mit Trommelbremse möglich! OFF ROAD 24"x1,75 (47-507) Mountainbike Profil Code 260 <input type="checkbox"/> Paar MP 320,- €	Antriebsrad OFF-ROAD 24" zusätzlich (Sonderfelgenreöße 507) mit Aluminiumgreifring schwarz und mit Steckachse zusätzlich zu den normalen Antriebsrädern 24" (als Wechselräder) OFF ROAD 24"x1,75 (47-507) Mountainbike Profil Code 260ZU <input type="checkbox"/> Paar 742,- €	Greifringüberzug schwarz <input type="checkbox"/> 22" Code 191 <input type="checkbox"/> 24" Code 192 <input type="checkbox"/> Paar 132,- €
--	---	---	--	---	---

Leichtgewichtsräder

Einhandantrieb

Leichtgewichtsradschwinge LWW 22" / 24" mit schwarzer Felge, 24 Speichen schwarz radialgespeicht und Luftbereifung (Feinprofil) graue Bereifung Alu-Greifring schwarz <input type="checkbox"/> CODE 584 Alu-Greifring silber <input type="checkbox"/> CODE 584S 22 x1" <input type="checkbox"/> CODE 583 24 x1" <input type="checkbox"/> CODE 583S schwarze Bereifung Alu-Greifring schwarz <input type="checkbox"/> CODE 2867 <input type="checkbox"/> CODE 2866 <input type="checkbox"/> Paar Pannensichere Bereifung nicht möglich MP 188,- €	Leichtgewichtsradschwinge LWW 25"x1 schwarze Felge, schwarze Speichen radialgespeicht und Alu-Greifring schwarz und schwarze Luftbereifung (SENTINEL) CODE 4863 Sonder-Antriebsrad 25" <input type="checkbox"/> Paar MP 268,- €	Greifring zusätzlich für angetriebenes Rad beim Einhandantrieb Greifring aus Edelstahl Code 198Z nur in Kombination mit Einhandantrieb <input type="checkbox"/> St. MP 140,- €	Einhandantrieb mit steckbarer Achse und Edelstahl-Doppelgreifring # ab SB 28cm # Sturz max. 7° Kombination mit Trommelbremse möglich! links 22" <input type="checkbox"/> Code 193 rechts 22" <input type="checkbox"/> Code 195 24" <input type="checkbox"/> Code 194 24" <input type="checkbox"/> Code 196 <input type="checkbox"/> Paar MP 984,- €
---	--	--	---

Lochplatte für Antriebsräder

Schwerpunktseinstellung Radposition: SPRINT AR: Rahmen kurz nicht mit 24" und Radposition A möglich III nicht für gefederte Lochplatte Code 595	Lochplatte versetzt 20mm versetzt Code 5951 Radstandsverlängerung und Einhandantrieb nicht möglich II <input type="checkbox"/> Paar MP 98,- €	Radstandsverlängerung für Trommelbremse Code 162 Kombination mit Code 5951 nicht möglich II <input type="checkbox"/> Paar 194,- €	Radstandsverlängerung Code 161 Kombination mit Code 5951 nicht möglich II <input type="checkbox"/> Paar 150,- €	Lochplatte gefedert für Antriebsräder hinten nur mit Radsturz 0° möglich Benutzergewicht: _____ kg Code 595 Kombination mit Radstandsverlängerung oder Einhandantrieb nicht möglich II Kombination mit Kraftknoten nicht möglich II <input type="checkbox"/> Paar MP 492,- €
--	--	--	--	--

Technische Änderungen und Druckfehler vorbehalten.

VD2352-38

Antriebsrad - Speichenschutz

Speichenschutz transparent <input type="checkbox"/> 22 Zoll Code 165 <input type="checkbox"/> 24 Zoll Code 166	Speichenschutz mit Sonder-Motiven Die Preise für Sonder-Speichenschutz sind Netto-Preise und nicht rabattfähig !! www.speichenschutz.com		www.rs-speichenschutz.com		Beispiel Informationen zu weiteren Speichenschutzmotiven entnehmen Sie bitte der jeweiligen Webseite
	Motiv-Nr.: _____ <input type="checkbox"/> 24* <input type="checkbox"/> 22* Die Motiv-Nr. entnehmen Sie bitte der Webseite siehe www.speichenschutz.com Code 2268	Motiv-Nr.: _____ <input type="checkbox"/> 24* <input type="checkbox"/> 22* Die Motiv-Nr. entnehmen Sie bitte der Webseite siehe www.rs-speichenschutz.com Code 2267	<input type="checkbox"/> Paar Nettopreis 226,- €		
<input type="checkbox"/> Paar 172,- €		<input type="checkbox"/> Paar Nettopreis 212,- €			

Lenkrad

Lenkrad mit Schraubachse und Lenkradgabel Vollgummi <input type="checkbox"/> 4 Zoll grau Code 581 1* <input type="checkbox"/> 5 Zoll grau Code 582 1* <input type="checkbox"/> 6 Zoll grau Code 583 1* <input type="checkbox"/> 140mm soft grau Code 583-140 1* <input type="checkbox"/> 140mm soft schwarz Code 583-145 1* <input type="checkbox"/> 7 Zoll grau Code 188 2*	schwarze PU-Bereifung PU schwarz <input type="checkbox"/> 4 Zoll Code 5887 1* <input type="checkbox"/> 5 Zoll Code 5888 1* <input type="checkbox"/> 6 Zoll Code 5889 1*	Lenkrad luftbereit mit Schraubachse <input type="checkbox"/> 6 Zoll Code 586 1* <input type="checkbox"/> 7 Zoll Code 187 2* 1* Design-Gabel, schwarz 2* Kombination mit Rahmen kurz nicht möglich	Lenkrad Vollgummi mit Kunststofffelge schwarz und schwarze Bereifung schmal <input type="checkbox"/> 4 Zoll Code 580 <input type="checkbox"/> 5 Zoll Code 584	Soft-Lenkrad Kunststoff schwarze Bereifung (Vollgummi) soft Kunststofffelge schwarz <input type="checkbox"/> 5 Zoll Code 5885 <input type="checkbox"/> 6 Zoll Code 5886
Standard				<input type="checkbox"/> Paar MP 46,- €

Lenkrad

Lightwheel (Skater) Lenkrad mit LED <input type="checkbox"/> 4 Zoll Code 181LED <input type="checkbox"/> 5 Zoll Code 582LED	Soft-Aluminium-Lenkrad schwarze Bereifung (Vollgummi) soft Aluminiumfelge silber <input type="checkbox"/> 4 Zoll Code 5894 <input type="checkbox"/> 5 Zoll Code 5895	Aluminiumfelge schwarz <input type="checkbox"/> 4 Zoll Code 5894S <input type="checkbox"/> 5 Zoll Code 5895S	Lenkrad Vollgummi schmal und schwarze Bereifung Aluminiumfelge silber <input type="checkbox"/> 4 Zoll Code 587 <input type="checkbox"/> 5 Zoll Code 588	Aluminiumfelge schwarz <input type="checkbox"/> 5 Zoll Code 588S
<input type="checkbox"/> Paar MP 54,- €	<input type="checkbox"/> Paar MP 102,- €		<input type="checkbox"/> Paar MP 75,- €	

Lenkrad

Lenkradgabel mit Steckachse Code 180	Steckachsen-Wechselsatz <input type="checkbox"/> 4" Vollgummi mit Design-Gabel kurz Code 480 <input type="checkbox"/> 4" Vollgummi mit Design-Gabel lang Code 481 <input type="checkbox"/> 5" Vollgummi mit Design-Gabel kurz Code 482 <input type="checkbox"/> 5" Vollgummi mit Design-Gabel lang Code 483 <input type="checkbox"/> 6" Vollgummi mit Design-Gabel kurz Code 484 <input type="checkbox"/> 6" Vollgummi mit Design-Gabel lang Code 485 <input type="checkbox"/> 6" luftbereit mit Design-Gabel kurz Code 486 <input type="checkbox"/> 6" luftbereit mit Design-Gabel lang Code 487 <input type="checkbox"/> 140mm soft mit Design-Gabel breit Code 488 <input type="checkbox"/> 7" luftbereit mit Standard Gabel breit Code 489 <input type="checkbox"/> 7" Vollgummi mit Standard Gabel breit Code 490	(bei 7" : minimale Sitzhöhe 49,5cm)
<input type="checkbox"/> Paar MP 160,- €	<input type="checkbox"/> Satz MP 284,- € nur in Kombination mit CODE 180	

Lenkrad

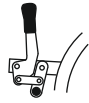
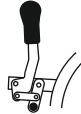
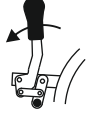

Notizen

Design-Lenkradgabeln farbig pulverbeschichtet Farbe: _____ _____ Code 499 (Siehe Rahmenfarben von Seite 3)	
<input type="checkbox"/> Paar MP 92,- €	





Technische Änderungen und Druckfehler vorbehalten.

VD2352-38

Bremse

Kniehebelbremse schräg  <input type="checkbox"/> Code 174 für Kleiderschutz Seitenteil	Kniehebelbremse abgekröpft  <input type="checkbox"/> Code 174A für Desk-Seitentelle und Seitentelle lang	Kniehebelbremse abgekröpft mit kurzem Hebelweg  <input type="checkbox"/> Code 174K für Rahmen kurz teilweise erforderlich!	Kniehebelbremse "Pull to lock"  Ziehen um die Bremse zu schließen Code 174Pull	
Standard			<input type="checkbox"/> Paar MP 74,- €	

Bremse

Bremshebelverlängerung für Kniehebelbremse abgekröpft aufsteckbar abklappbar   Code 172 Code 175		Einhandbremse mit Bremshebelverlängerung abklappbar <input type="checkbox"/> rechts <input type="checkbox"/> links Code 173	Kniehebelbremse abgekröpft mit Rastbolzen zur Arretierung   fixiert im gebremsten Zustand fixiert im gebremsten und geöffneten Zustand fixiert im geöffneten Zustand <input type="checkbox"/> Code 174Rast <input type="checkbox"/> Code 174RastD <input type="checkbox"/> Code 174RastO		
<input type="checkbox"/> Paar 68,- €	<input type="checkbox"/> Paar 78,- €	<input type="checkbox"/> Stück MP 268,- €	MP 182,- €	MP 282,- €	MP 256,- €

Zubehör

Kraftknotensystem zum Transport des Untergestells im Auto (nach ISO 7176-19) Montagesatz für Rollstühle und Montage an den Rollstuhl  Code 590		Hinweis: Der Rollstuhl SPRINT ist zum Transport im Auto auch ohne Kraftknoten getestet und zugelassen (nach ISO 7176-19). Der Rollstuhl muss mit einem entsprechendem Rückhaltesystem an den definierten Positionen am Rollstuhl befestigt werden. 
<input type="checkbox"/> Satz Nettopreis 450,- €		


Notizen

--

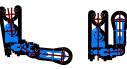
Notizen

--

Sprint SLT		Zubehör
Trekkingvorbau TRIKE als Lenk- und Schiebehilfe  Hakenverschluss # Halterung seitlich am Rahmen (für Rohr d.23) mit Hakenverschluss # Lenkrad 10x2" schwarz mit Alu-Gabel # Gestänge mit Zahnsegment # mit Rampe als Montagehilfe Belastung bis 60kg (Rollstuhl inkl. Zuladung) Größe 1: Sitzbreite 26cm - 28cm Größe 2: Sitzbreite 30cm - 34cm CODE 9901		<h1>Trike</h1> Trekkingvorbau als Lenk- und Schiebehilfe 
Belastung bis 90kg (Rollstuhl inkl. Zuladung) Größe 3: Sitzbreite 36cm - 40cm Größe 4: Sitzbreite 42cm - 46cm CODE 9902		
<input type="checkbox"/> Stück	468,- €	<input type="checkbox"/> Stück 604,- €

Sprint AR		Zubehör
Trekkingvorbau TRIKE als Lenk- und Schiebehilfe  Hakenverschluss # Sonder-Halterung seitlich am Rahmen (für Rohr d.23) mit Hakenverschluss # Lenkrad 10x2" schwarz mit Alu-Gabel # Gestänge mit Zahnsegment # mit Rampe als Montagehilfe Belastung bis 60kg (Rollstuhl inkl. Zuladung) Größe 1: Sitzbreite 26cm - 28cm Größe 2: Sitzbreite 30cm - 34cm CODE 9906		
Belastung bis 90kg (Rollstuhl inkl. Zuladung) Größe 3: Sitzbreite 36cm - 40cm Größe 4: Sitzbreite 42cm - 46cm CODE 9907		
<input type="checkbox"/> Stück	495,- €	<input type="checkbox"/> Stück 649,- €

TRIKE Farbe Rahmen Edition "...-Color"			
Hinweis: die TRIKE-Rahmenteile sind aus Aluminium (roh - gebürstet)	TRIKE-Rahmenteile farbig pulverbeschichtet Farbe : Rahmenfarbe (siehe Seite 1) - Rahmenrohre rechts / links - Querrohr - Lenkradgabel Code 9908	Edition "Duo-Color" Farbe 1: _____ (Lenkradgabel) Farbe 2: _____ (Rahmenrohre rechts / links, Querrohr) Code 9909	Lenkradgabel mit Feststeller für Geradeauslauf Code 9909F
ohne Aufpreis	<input type="checkbox"/> MP 128,- €	<input type="checkbox"/> MP 138,- €	<input type="checkbox"/> Stück MP 148,- €

Sprint SLT		Bemerkung
Trekkingvorbau TRIKE als Lenk- und Schiebehilfe  Schnellspanner (Klammer) # Halterung Schnellspanner (Klammer) am Rahmen (für Rohr Ø 23mm) # Lenkrad 10x2" schwarz mit Alu-Gabel # Gestänge / Träger mit Zahnsegment # mit Rampe als Montagehilfe # mit Stelling am Rahmen (Ø 23mm) Belastung bis 60kg (Rollstuhl inkl. Zuladung) Größe 1: Sitzbreite 26cm - 28cm Größe 2: Sitzbreite 30cm - 34cm CODE 9921		
Belastung bis 90kg (Rollstuhl inkl. Zuladung) Größe 3: Sitzbreite 36cm - 40cm Größe 4: Sitzbreite 42cm - 46cm CODE 9922		
<input type="checkbox"/> Stück	476,- €	<input type="checkbox"/> Stück 614,- €

Hinweise:

Sprint AR: Kombination TRIKE mit Kraftknoten ist **nicht** möglich !!

Sprint SLT: Kombination TRIKE (Haken) mit Kraftknoten ist ab Rahmen mittel (ab ST 40) möglich !!
 Kombination TRIKE (Klammer) mit Kraftknoten ist möglich !!

Notizen

Technische Änderungen und Druckfehler vorbehalten.

VD2352-38

Allgemeine Geschäftsbedingungen (AGB)

Gültigkeit

Für sämtliche Verkäufe gelten ausnahmslos unsere Liefer- und Zahlungsbedingungen. Aufträge und sonstige Vereinbarungen werden erst durch unsere schriftliche Bestätigung gültig. Den Einkaufsbedingungen des Bestellers wird ausdrücklich widersprochen.

Angebot und Vertragsabschluss

Angebote sind stets freibleibend, soweit sie nicht ausdrücklich befristet sind. Aufträge bedürfen der schriftlichen Bestätigung. Bei bestätigten Aufträgen sind die Preise fest, wir behalten uns jedoch vor, bei Preissteigerungen, die wir nicht zu vertreten haben (z.B. Steuererhöhungen, Lohnerhöhungen, Preisänderungen seitens unserer Vorlieferanten), den Preis entsprechend anzupassen. Kostenvorschläge für Sonderanfertigungen und Reparaturarbeiten sind stets unverbindlich. Technische Änderungen vorbehalten. Der Vertrag kommt erst mit der Auftragsbestätigung zustande.

Versand

Soweit vom Besteller keine Bestimmung getroffen ist, erfolgt die Versendung auf einem angemessenen Versandweg in der üblichen Verpackung. Versicherungen erfolgen nur auf Wunsch und auf Kosten des Bestellers. Lieferungen erfolgen unfrei. Der Versandweg steht uns frei. Bei Sonderwünschen, z.B. Expreßsendungen, Eilgut usw. gehen auch die Mehrkosten zu Lasten des Empfängers. Die Ware wird stets auf Gefahr des Abnehmers zum Versand gebracht. Bei Transportschaden muß der Empfänger eine Tatbestandsaufnahme bei dem jeweiligen Transportführer beantragen.

Preise

Alle Preise von BEROLLKA verstehen sich ab Werk ausschließlich der jeweiligen gesetzlichen Mehrwertsteuer, öffentlichen Lasten und Abgaben, wie etwaiger Zölle sowie die Versicherungs- und Verpackungskosten, die gesondert berechnet werden.

Mindermengenzuschlag

Bei Kleinaufträgen wird pro Auftrag ein Mindermengenzuschlag pauschal von 15,00 Euro bei einem Netto-Warenwert unter 20,00 Euro für Verwaltungskosten zusätzlich berechnet.

Lieferfristen

Die angegebenen Liefertermine und Lieferfristen sind unverbindlich. Ihre Überschreitung berechtigt den Besteller nicht zum Rücktritt des Vertrages. Die Geltendmachung von Schadensersatzansprüchen ist ausgeschlossen. BEROLLKA kann aus begründetem Anlass Teillieferungen vornehmen.

Fehlbestellungen / Warenrücksendungen

Fehlbestellungen werden nur zurückgenommen, wenn wir sie verschuldet haben und die Ware sich in einwandfreiem Zustand befindet. Sofern im Einzelfall Fehlbestellungen oder Warenrücksendungen aus Kulanz angenommen werden, so ist folgendes zu beachten:

1. Artikelnummer, Artikelbezeichnung, Lieferscheindatum- und nummer, sowie Rechnungsnummer sind anzugeben.
2. Die Rücksendung hat frei zu erfolgen.
3. Die Ware muß der im Lieferschein aufgeführten Artikelnummer(n) entsprechen. Keinesfalls werden von einem Artikel entfernte Einzelteile zurückgenommen.
4. Die zurückgesandte Ware hat sich in einwandfreiem Zustand zu befinden.
5. Für die Zurücknahme werden Bearbeitungsgebühren in Höhe von 10% des Nettowarenwertes, zumindest jedoch € 35,- berechnet.

Lieferungen, die länger als 3 Monate zurückliegen, sowie Nachteile und Sonderanfertigungen sind vom Umtausch ausgeschlossen. Als Nachweis dient eine Kopie des Lieferscheins oder der Rechnung.

Gewährleistung und Mängelrügen

Der Verkäufer haftet unter Ausschluss weiterer Ansprüche für Mängel der Ware in der Weise, daß er alle diejenigen Teile unentgeltlich auszubessern oder nach seiner Wahl neu zu liefern hat, die innerhalb von 6 Monaten, bei nachweisbaren Material- oder Arbeitsfehler schadhaft oder unbrauchbar geworden sind und als solche dem Verkäufer sofort nach Bekanntwerden des Mangels schriftlich gemeldet worden sind. Soweit längere gesetzliche Fristen einschlägig sind, wird eine Gewährleistung von 12 Monaten vereinbart.

Zur Vornahme der Ersatzteillieferung hat der Besteller dem Verkäufer die erforderliche Zeit und Gelegenheit zu gewähren. Ersetzte Teile werden Eigentum des Verkäufers. Der Käufer hat die Ware unverzüglich nach der Ablieferung durch den Verkäufer zu untersuchen und, wenn sich ein Mangel zeigt, dem Verkäufer unverzüglich Anzeige zu machen. Unterläßt der Käufer die Anzeige, so gilt die Ware als genehmigt, es sei denn, dass es sich um einen Mangel handelt, der bei der Untersuchung nicht erkennbar war.

Bei jeder Beanstandung steht BEROLLKA das Recht zur Besichtigung und Prüfung des beanstandeten Liefergegenstandes zu. Dafür wird der Besteller BEROLLKA die notwendige Zeit und Gelegenheit einräumen. BEROLLKA kann von dem Besteller auch verlangen, dass er den beanstandeten Liefergegenstand an BEROLLKA auf Kosten von BEROLLKA zurückschickt. Erweist sich eine Mängelrüge des Bestellers als vorsätzlich oder grob fahrlässig unberechtigt, so ist er BEROLLKA zum Ersatz aller in diesem Zusammenhang entstandenen Aufwendungen verpflichtet. BEROLLKA ist berechtigt, gewährleistungspflichtige Mängel nach eigener Wahl durch für den Besteller kostenlose Nachbesserung oder Ersatzlieferung des fehlerhaften Teiles oder des ganzen Liefergegenstandes zu beseitigen. Übernimmt der Besteller bei einer Beanstandung eine Reparatur selbst oder versucht die Mängel selbst zu beheben ohne schriftliche Zustimmung des Verkäufers, werden vom Verkäufer keine Aufwandsansprüche (wie Transport-, Wege-, Arbeits- und Materialkosten) und auch keine Gewährleistungsansprüche übernommen.

Von der Ersatzpflicht sind ausgeschlossen:

Beschädigungen, welche durch natürlichen Verschleiß, fahrlässige bzw. unsachgemäße Behandlung oder gewaltsamer Beschädigung entstehen. Wandlung des Kaufvertrages, Minderung des Kaufpreises oder Schadensersatzansprüche aller Art sind ausgeschlossen. Die Gewährspflicht erlischt, wenn Reparaturen bzw. Veränderungen oder Ersatz einzelner Teile von anderer Seite als der Verkäuferin oder liefernden Firma vorgenommen werden.

Eigentumsvorbehalt

Für Wiederverkäufer: Die jeweils angelieferte Ware bleibt bis zur vollständigen Begleichung sämtlicher Rechnungen – auch aus anderen Lieferungen - unser Eigentum. Unsere hiernach noch in unserem Eigentum verbliebene Ware darf nur im ordentlichen Geschäftsgang weiterveräußert werden. Forderungen aus dem Weiterverkauf werden an uns abgetreten. Eine Verfügung außerhalb des ordentlichen Geschäftsganges, z.B. durch Verpfändung unseres Eigentums oder uns abgetretener Forderungen sind uns unaufgefordert und unverzüglich mitzuteilen.

Zahlungsbedingungen

Rechnungen sind zahlbar innerhalb 30 Tagen nach Rechnungsdatum rein netto Kasse. Bei Zahlungseingang binnen 8 Tagen gewähren wir 2% Skonto, wenn sämtliche Zahlungsverpflichtungen aus früheren Leistungen erfüllt sind. Wird die 30-tägige Zahlungsfrist überschritten, sind wir berechtigt, Verzugszinsen zu berechnen. Der Zinssatz liegt bei marktüblichen Zinsen der Großbanken. Lieferung gegen Nachnahme behalten wir uns ausdrücklich vor.

Datenschutz

Berollka und der Kunde sind für die Einhaltung der jeweils für sie geltenden datenschutzrechtlichen Bestimmungen selbst verantwortlich. Der Kunde darf Berollka keine personenbezogenen Daten zur Verfügung stellen, für welche die Rechtmäßigkeit nicht gegeben ist und für welche der Kunde keine gesetzliche Legitimation zur Verarbeitung hat.

Erfüllungsort und Gerichtsstand ist der Ort der Rechnungsstellung.

Ausschließlicher Gerichtsstand für alle Streitigkeiten aus dem Vertragsverhältnis ist Heidelberg. BEROLLKA ist jedoch berechtigt, den Besteller an jedem anderen gesetzlichen Gerichtsstand zu verklagen. Es gilt das Recht der Bundesrepublik Deutschland unter Ausschluss des Übereinkommens der Vereinten Nationen über Verträge über den internationalen Warenkauf (CISG).

Technische Änderungen und Druckfehler vorbehalten. Eine aktuelle Preisliste kann jederzeit angefordert werden.