

Toilettensitzlift LIFTOLET

HMV 33.40.03.1008 (Liftolet) / 33.40.03.1007 (Liftolet schmal)

**Interaktiv mit
dem Adobe Reader**

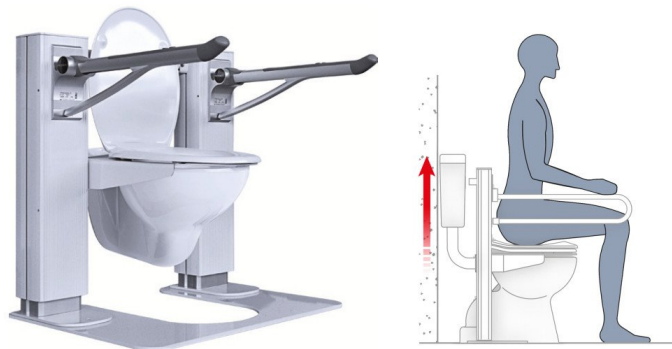
Beachten Sie die Hilfe im Händlerbereich

Grundmodell

<input checked="" type="checkbox"/> Bestell-Nr.	Artikel	Farbe	VE	Menge	Preis/VE in €
<input type="checkbox"/> LT-1000	LIFTOLET Toiletten-Sitz-Lift	weiß	Stück		6.199,-
<input type="checkbox"/> LT-1000-S	LIFTOLET SCHMAL Toiletten-Sitz-Lift	weiß	Stück		6.695,-

Zubehör

<input checked="" type="checkbox"/> Bestell-Nr.	Artikel	Farbe	VE	Menge	Preis/VE in €
<input type="checkbox"/> LT-0100	Bodenplatte für LT-1000 <input type="checkbox"/> mit Ausschnitt <input type="checkbox"/> geschlossen	weiß	Stück		770,-
<input type="checkbox"/> LT-0100-S	Bodenplatte für LT-1000-S <input type="checkbox"/> mit Ausschnitt <input type="checkbox"/> geschlossen	weiß	Stück		770,-
<input type="checkbox"/> LT-0150	Stützklappgriff Pressalit® Länge: 600 mm, hochklappbar, ergonomisch geformt für komfortablen Halt, weiche und rutschsichere Oberfläche	anthrazit- grau	Paar		1.135,-
<input type="checkbox"/> LT-0151	Toilettenpapierhalter für Stützklappgriff Pressalit®	anthrazit- grau	Stück		195,-



Burbach+Goetz
Deutsche Sanitätshaus GmbH



Stegemannstr. 5-7, 56068 Koblenz (www.burbach-goetz.de)