

GEMINO 30 CARBON GEMINO 30 M CARBON



BESTELLBLATT

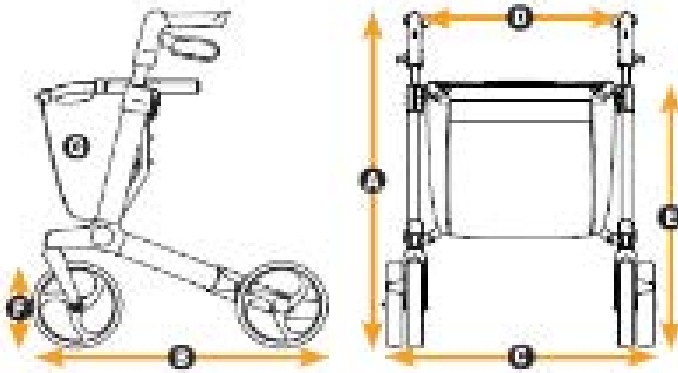
Abbildung kann von tatsächlicher Produktausführung abweichen. Irrtümer, Druckfehler und Änderungen vorbehalten. Eine aktuelle Preisliste kann jederzeit angefordert werden.

Rechnungsadresse oder Kundennummer		Versandadresse
		entspricht der Rechnungsadresse
KD.-Nr.		KD.-Nr.
Name:		Name:
Straße:		Straße:
PLZ/Ort:		PLZ/Ort:
E-Mail:		E-Mail:
Tel.:		Tel.:
Bestellinformation		
Bestellung	Kostenvoranschlag	Kommission:
Gemino 30 Carbon		Stand 01.01.2023. Preise gültig bis auf Widerruf
Gemino 30 M Carbon		

Grundpreis ab **€ 575,-**

Alle Preise exkl. der gesetzl. MwSt.

Abmessungen



	Gemino 30 Carbon	Gemino 30 M Carbon
A Gesamthöhe	780 - 1000 mm	730 - 880 mm
B Gesamtlänge	650 mm	650 mm
C Gesamtbreite	600 mm	600 mm
D Breite zwischen den Schiebegriffen	470 mm	470 mm
E Sitzhöhe	620 mm	550 mm
Höhe gefaltet	800 mm	760 mm
Länge gefaltet	650 mm	650 mm
Breite gefaltet	230 mm	230 mm
Wendekreis	840 mm	840 mm
F Räder	200 x 36 mm	200 x 36 mm
Gesamtgewicht ohne Korb	5,6 kg	5,4 kg
G Gewicht Korb, Standard	0,3 kg	0,3 kg
Maximale Belastbarkeit	150 kg	130 kg
Maximale Belastbarkeit Korb	5 kg	5 kg
Empfohlene Körpergröße	1500 - 2000 mm	1350 - 1700 mm

Größen und Farben € Gesamt**Gemino 30 Carbon**

71000900	Gemino 30 Carbon	575,-	
----------	------------------	-------	--

Gemino 30 M Carbon

71000950	Gemino 30 M Carbon	575,-	
----------	--------------------	-------	--

Zubehör (liegt lose bei) € Gesamt**Taschen für Gemino 30 Carbon und Gemino 30 M Carbon**

9012314	City-Tasche komplett, Schwarz, Schwarz	111,-	
9012315	City-Tasche komplett, Alcantara, Schwarz	122,-	
9012316	City-Tasche komplett, Graphitgrau, Schwarz	111,-	
9012317	City-Tasche komplett, Mintgrün, Schwarz	111,-	
9012318	City-Tasche komplett, Rot, Schwarz	111,-	
9012319	City-Tasche komplett, Blau, Schwarz	111,-	
9012320	City-Tasche komplett, Grün, Schwarz	111,-	
9012321	City-Tasche komplett, Pink, Schwarz	111,-	

Sonstiges Zubehör

7109011	Stockhalter	32,-	
7109140	Tablett	51,-	
9012220	Rückengurt – Gemino 30, Gemino 30 M	76,-	
9012222	Komfort Rückengurt (passend für alle Größen)	109,-	
9012049	Einhandbremse (links/rechts verwendbar) (nicht mit Umkehrbremse möglich)	79,-	
7109090	Universal-Halterung für diverses Zubehör	21,-	
7109095	Licht	62,-	
9012281	Lange Schiebegriffe (Set) (nur in Silber, nicht für Größe M)	97,-	
<input type="checkbox"/> 9011971	Umkehrbremse (Set) (Nicht mit Einhandbremse)	43,-	

GEMINO ZUBEHÖR

Citytasche



// 9012314
City-Tasche Schwarz, Schwarz



// 9012315
City-Tasche Alcantara, Schwarz



// 9012316
City-Tasche Grau, Schwarz



// 9012317
City-Tasche Mint, Schwarz



// 9012318
City-Tasche Rot, Schwarz



// 9012319
City-Tasche Blau, Schwarz



// 9012320
City-Tasche Grün, Schwarz



// 9012321
City-Tasche Pink, schwarz



// 7109011
Stockhalter



// 7109140
Tablett



// Rückengurt



// Komfort Rückengurt



// 9012049
Einhandbremse (Set; links/rechts
verwendbar)



// 7109090
Universal-Halterung für
diverses Zubehör



// 7109095
Licht



// 9012281
Lange Schiebegriffe (Set)
100 mm für besonders große Nutzer



// 9011971
Umkehrbremse (Set)

GEMINO 30 Carbon/30 M Carbon

€

Gesamtpreis	
Summe der Mehrpreise (Zubehör)	
Verpackung und Frachtkostenanteil	
Preis ohne MwSt.	
MwSt. 7 %	
Gesamtpreis inkl. der gesetzl. MwSt.	

Datum**Unterschrift**

Tag Monat Jahr

**Sunrise Medical GmbH**

Kahlbachring 2-4

D-69254 Malsch/HD

Tel.: +49 (0) 72 53 / 9 80-0

Fax: +49 (0) 72 53 / 9 80-222

E-Mail: kundenservice@sunrisemedical.de

www.SunriseMedical.de

