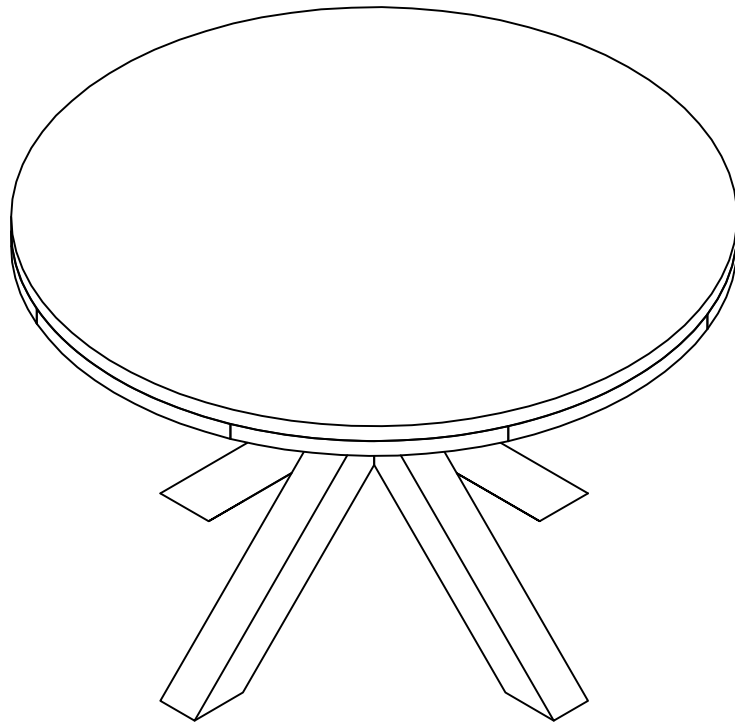
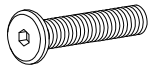
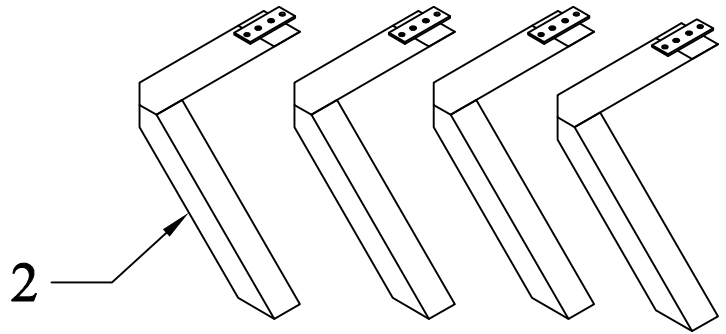
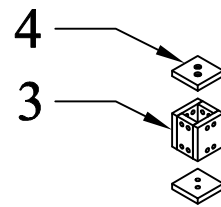
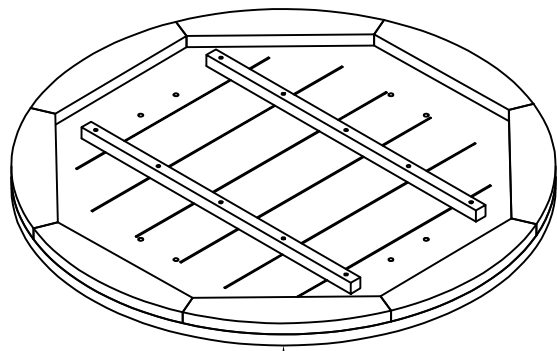


# ASSEMBLY INSTRUCTION

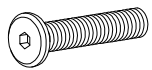
## ROUND TABLE - STAR

### (WOODEN LEGS)





**G x 16**  
**M8x35**



**A x 8**  
**M8x25**



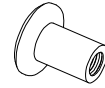
**B x 8**  
**Ø8.4x18x1.6**



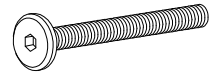
**C x 8**  
**Ø8x13x1.6**



**D x 1**  
**M4x110**

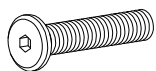
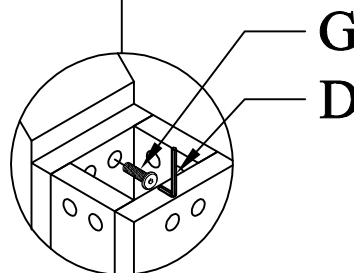
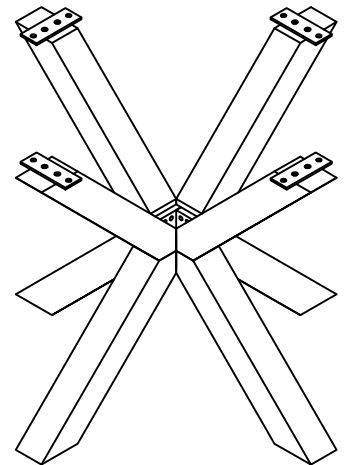
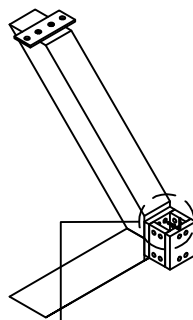
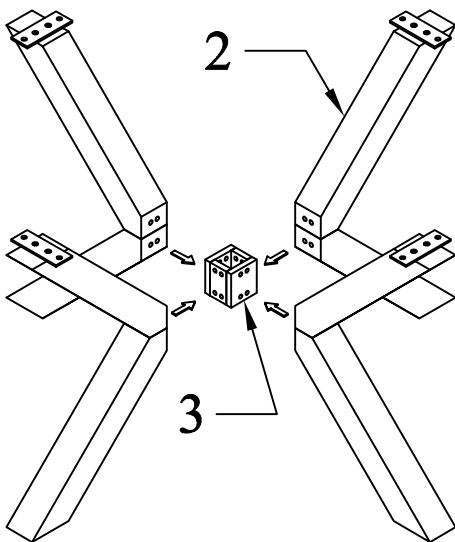


**E x 2**  
**M8x20**



**F x 2**  
**M8x110**

## STEP 1

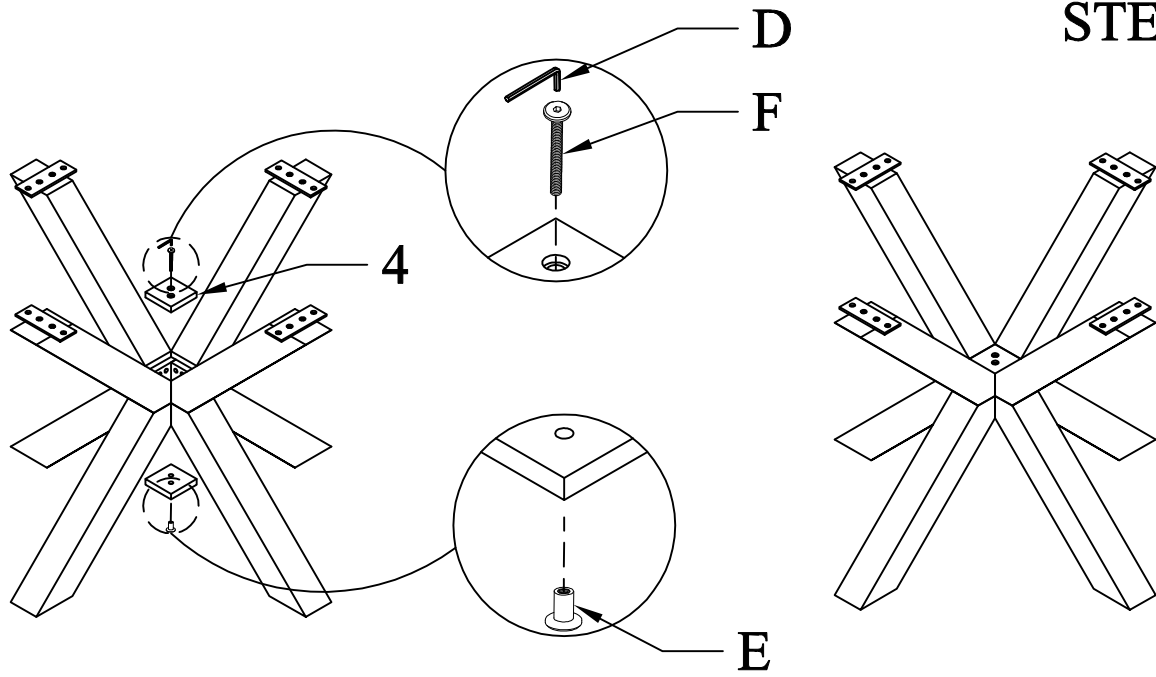


**G x 16**  
**M8x35**



**D x 1**  
**M4x110**

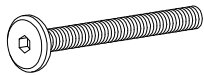
## STEP 2



**D x 1**  
**M4x110**

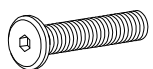
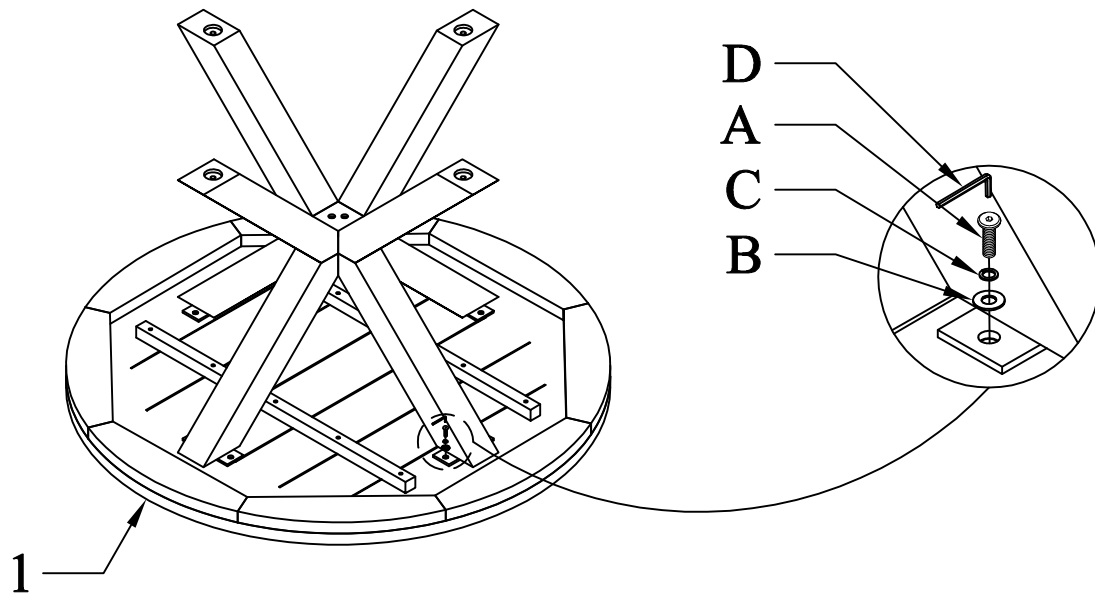


**E x 2**  
**M8x20**



**F x 2**  
**M8x110**

## STEP 3



**A x 8**  
**M8x25**



**B x 8**  
**Ø8.4x18x1.6**



**C x 8**  
**Ø8x13x1.6**



**D x 1**  
**M4x110**