



RIVA

Kopffreie Design-Wandhaube mit 3 mm Edelstahl-Seiten, Front und Abluftkamin Edelstahl, Standardbreiten 80, 90 und 120 cm. Aufklappbare, gläserne Randabsaugung in schwarz oder weiß vor der großflächigen Filterfläche. Umluftbetrieb mit Plasma-Umluftfilter möglich.



Kopffreihaube 800 x 535 mm (900 x 535 mm / 1.200 x 535 mm) aus Edelstahl, aufklappbare Randabsaugung aus Glas (schwarz oder weiß) vor der Filterfläche zur Erhöhung der Ansauggeschwindigkeit, mit integriertem Hochleistungsgebläse mit EC-Motor, LED-Spots zur Kochstellenausleuchtung

Elektronische Steuerung mit blauer Digitalanzeige und Nachlaufautomatik (10 / 60 Minuten).

Innovatives Hochleistungsgebläse mit EC-Motor und 955 m³/h* Luftleistung. Randabsaugung aus Glas (schwarz oder weiß).

Anschlussstutzen

- vertikal NW 150 (rund) mittig oben

O+F® Profitechnik

- 2 (2/3) Metallfettfilter (365 x 275 x 9 mm) mit Lebenszeitgarantie
- Wrasenfangraum hinter der Randabsaugung
- Infrarot-Fernbedienung inklusive

Beleuchtung

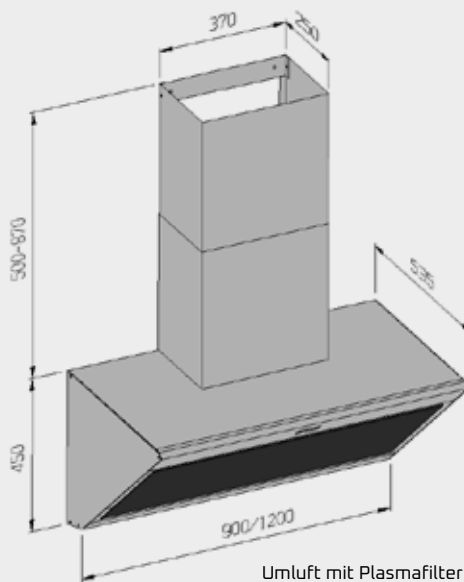
- 2 (2/3) x Power-LED-Spots (quadratisch) á 4 Watt
- dimmbar
- Lichtfarbe WW 3.000 K

Planungshinweise

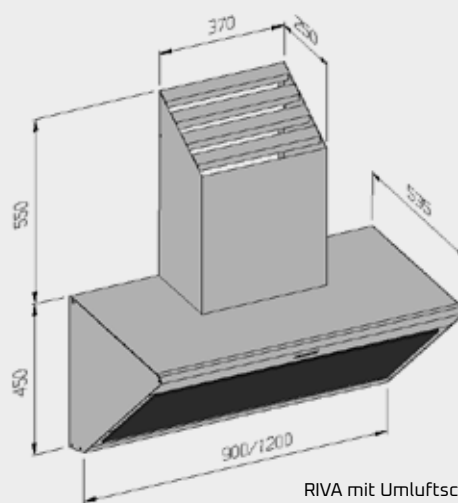
- Gewicht des Lüftungscenters
 - ELG 84RI: ca. 111 kg EL 84RI: ca. 116 kg
 - ELG 94RI: ca. 123 kg EL 94RI: ca. 128 kg
 - ELG 124RI: ca. 125 kg EL 124RI: ca. 130 kg
- Mindestabstand zur Arbeitsplatte 400 mm
- Abluftstutzen auf Höhe der Gehäuse-Oberkante
- Abluftbetrieb mit externen Gebläseeinheiten möglich (ELG-Versionen)
- Kombination mit Fensterkontaktschalter auf Anfrage
- Max. Breite der Kochstelle 750 mm (850 mm / 1.150 mm) cm

Optionen

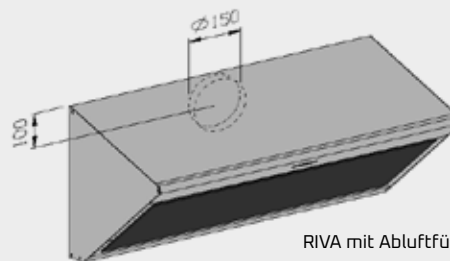
- Abluftschacht-Veränderungen
- Umluftschacht mit Lüftungsgittern
- Plasma-Umluftfilter
- RIVA ohne Abluftschacht, ohne Ausblas nach hinten AP AH



Umluft mit Plasmafilter PNF 143-200



RIVA mit Umluftschacht AVSW-U450 für Plasmafilter PNF143-200



RIVA mit Abluftführung nach hinten

*freiblasend



Gilt nicht für Plasma-Filter und Leuchtmittel.

Modell-Nr.	Produktinfo	Profi		Gala	
		RAL	INOX	RAL	INOX
ELG 84RI	für externe Gebläseeinheiten	1.744	1.783	1.841	1.861
ELG 94RI	für externe Gebläseeinheiten	1.860	1.902	1.965	1.987
ELG 124RI	für externe Gebläseeinheiten	1.935	1.978	2.042	2.067
EL 84RI		2.115	2.151	2.207	2.226
EL 94RI		2.185	2.223	2.281	2.301
EL 124RI		2.517	2.560	2.624	2.694

Profi: Edelstahl 1.4016
INOX: Edelstahl gebürstet

Gala: Edelstahl 1.4301
RAL: Lackierung in allen RAL-Farben möglich.
Bei Bestellung bitte angeben.

