



## **MONTAGEANLEITUNG ASSEMBLY INSTRUCTIONS INSTRUCTIONS DE MONTAGE**

Palettenregal  
Pallet rack  
Palettier

PR9000



Bitte lesen Sie vor der Verwendung des Produktes unbedingt dieses Handbuch und folgen den darin enthaltenen Anweisungen!

Please read this manual before using the product and follow the instructions it contains!

Veuillez lire ce manuel avant d'utiliser le produit et suivre les instructions qu'il contient!

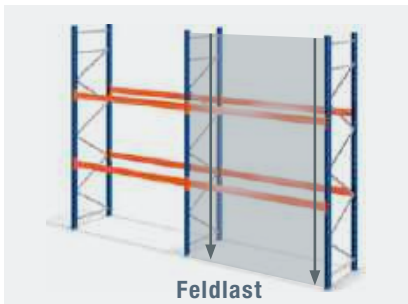
	<b>ALLGEMEIN</b>	Begriffserklärung	3
		Übersicht	4
<b>DE</b>	<b>HINWEISE</b>	Allgemeine Hinweise	6
<b>EN</b>		Vorbereitung der Montage	6
<b>FR</b>		Technische Vorschriften	7
	<b>STÜCKLISTE</b>	Einzelteile & Montagematerial	9
	<b>MONTAGE</b>	Übersicht Regalständer	11
		Ständer (am Beispiel 3 m Höhe)	14
		Traversen	16
	<b>GUT ZU WISSEN</b>	Montage Traversen	17
		Montage Regalböden	17
		Bodenverankerung Fußplatte	17
		Regalinspektion	18
	<b>ZUBEHÖR</b>	Anfahrerschutz in L / U-Form	18
		Rammschutzplanke	19
		Tiefensteg	19
		Fassauflage	19
		Auflagen	19
		Distanzstück	20
		Durchschubsicherung	20
		Giterrückwand	20
		Lastverteiler	20
	Magnetband	20	
	<b>SERVICE &amp; KONTAKT</b>	Service & Kontakt	22



Schrauben dürfen nicht überdreht werden!

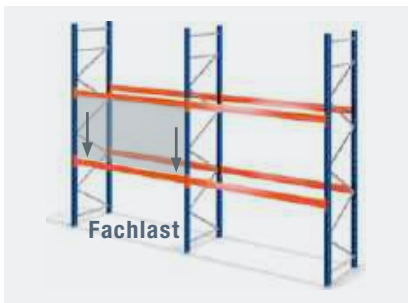
## BEGRIFFSERKLÄRUNG

### FELDLAST



- Gesamtbelastbarkeit zwischen 2 Regalständern
- Max. Feldlast: 9000 kg

### FACHLAST



- Gesamtbelastbarkeit pro Traversenebene
- Max. Fachlast ist abhängig von der Traversenlänge

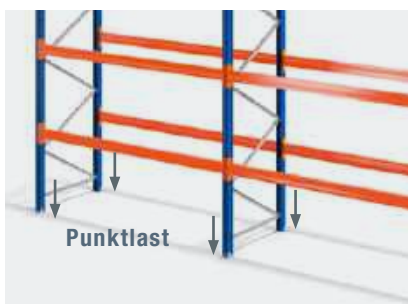
180 cm	→	max. 2000 kg
270 cm	→	max. 3000 kg
360 cm	→	max. 2200 kg



#### Maximale Belastung pro Palette

Aufgrund der geringeren Fachlast dürfen bei einer Traversenlänge von 360 cm vier Paletten nur mit einer Belastung von jeweils max. 550 kg gelagert werden.

### PUNKTLAST



- Eine vom Ständer erzeugte Last auf das Fundament
- Max. Punktlast je Fußplatte: 2250 kg (äußere Ständer)
- Max. Punktlast je Fußplatte: 4500 kg (innere Ständer)



#### Belastbarkeit

Die Angaben zur Belastbarkeit beziehen sich auf ein Regal mit mind. 2 Feldern und mind. 2 Ebenen (4 Traversen), welche in der Höhe gleichmäßig eingehängt sind, um die maximale Fach- und Feldlast zu gewährleisten. Das Betreiben eines Regalfeldes mit nur einer Ebene ist untersagt! Durch die Einhängung von nur einer Ebene in einem Feld reduzieren sich die Fach- und Feldlast aufgrund der Statik enorm. Unsere Belastungsprüfungen und alle Angaben beziehen sich daher grundsätzlich auf mindestens 2 Ebenen.

## ÜBERSICHT

DE  
EN  
FR

### FASSAUFLAGE

Auflage aus lackiertem Stahl für Palettenregale mit einer Tiefe von 110 cm. Die Fassauflage wird einfach zwischen die Traversen gelegt und ist für Fässer bis zu einer Füllmenge von 200 L geeignet.

### STÄNDER

Ein kompletter Ständer besteht aus: 2 kaltgewalzten, blauen Ständer-stangen sowie den verzinkten Diagonal- und Querverstrebungen und den Fußplatten inkl. Bolzenankern. Jegliches benötigte Schraubmaterial ist inklusive.

Ständertiefe in 110 cm oder 80 cm erhältlich.

### TRAVERSEN

Traversen sind die Ladungsträger eines Palettenregals. Individuell höhenverstellbar im Raster von 50 mm.

Erhältlich in den Längen: 180 cm, 270 cm, 360 cm

### ANFAHRSCHUTZ IN L-FORM

Mit gelb-schwarzen Signalstreifen zum Schutz der äußeren Regalständer. Jeweils mit vier Bolzenankern zur Bodenbefestigung. Vorgeschrieben nach DGUV: 108-007 (ehemals BGR 234).

### TIEFENSTEG

Tiefenstege werden quer zu den Traversen eingehängt, um zum Beispiel die Traglast der Regalböden aus Holz zu erhöhen. Traglast pro Tiefensteg: 600 kg

### REGALBODEN AUS STAHL

Der Boden ist lackiert in Signalorange RAL 2004. Stahlböden werden direkt auf die Traversen aufgelegt und sind selbstfixierend.

### DURCHSCHUBSICHERUNG

Verhindert das unbeabsichtigte Verschieben der Palette nach hinten.



### ANFAHRSCHUTZ IN U-FORM

Mit gelb-schwarzen Signalstreifen zum Schutz der inneren Regalständer. Jeweils mit vier Bolzenankern zur Bodenbefestigung.

**REGALBODEN AUS HOLZ**

Regalböden (Spanplatte, 38 mm) werden auf die Traversen aufgelegt und mithilfe von vier Arretierwinkeln befestigt.

**DISTANZSTÜCK**

Distanzstück - 20 cm - zur Parallelstellung von Regalen. Distanzstücke können auch verwendet werden, um das Regal an der Wand zu befestigen.

**GITERRÜCKWAND**

Orange lackierte Regalrückwand aus Stahl. Sie verhindert das Herabfallen von Lagergut.

**BELASTUNGSSCHILD**

Selbstklebendes Belastungsschild mit Angaben zur Tragfähigkeit – entspricht den Vorgaben der DGUV: 108-007 (ehemals BGR 234).



Wird immer mitgeliefert und muss gut sichtbar am Regal angebracht werden.

**GITTERROST**

Regalauflage aus feuerverzinktem Gitterrost. Die Module werden auf die Traversen aufgelegt und sind durch die spezielle Bauweise selbstfixierend.

**RAMMSCHUTZPLANKE**

Schützt das Regalsystem vor Schäden an den äußeren Ständern und deren Verstrebungen durch versehentliches Anfahren, zum Beispiel mit Gabelstaplern.

## ALLGEMEINE HINWEISE

### GEFAHREN VORBEUGEN

Das von Ihnen erworbene TOPREGAL ist dem heutigen Stand der Technik entsprechend hergestellt und entspricht den geltenden Vorschriften und Regeln. Trotzdem kann es eine Gefahr für Personen und Sachwerte darstellen, wenn:

- Das Regal nicht ordnungsgemäß aufgebaut, unsachgemäß verändert oder umgebaut wird.
- Kein Original-Zubehör verwendet wird.
- Die Sicherheitsbestimmungen nicht beachtet werden.

Daher muss jede Person, welche die Montage durchführt, die Sicherheitsbestimmungen lesen und befolgen, gegebenenfalls lassen Sie sich dies durch eine Unterschrift bestätigen.

### UNFALLVERHÜTUNGSVORSCHRIFTEN

Es gelten alle einschlägigen Unfallverhütungsvorschriften:

- Allgemein anerkannte sicherheitstechnische Regeln
- Länderspezifische Bestimmungen
- Richtlinien für Lagereinrichtungen und Geräte des jeweiligen Landes

### BITTE BEACHTEN

Vor der Montage, Inbetriebnahme oder Nutzung sind die in dieser Anleitung enthaltenen Hinweise zwingend zu beachten. Falls Sie fachliche Unterstützung benötigen, setzen Sie sich mit uns in Verbindung.

Um Personen- und Sachschäden zu vermeiden, beachten Sie bitte:

- Die Richtlinien der Lagereinrichtungen und -geräte ZH 1/428 des Hauptverbandes der gewerblichen Berufsgenossenschaften - in der aktuellen Ausgabe.
- Die einschlägigen Arbeitsstättenrichtlinien und -verordnungen.
- Die Hinweise Ihres Sicherheitsbeauftragten
- Die baulichen Gegebenheiten und Verordnungen, insbesondere auch die Beschaffenheit und Tragfähigkeit des Fußbodens.
- Dass sich die Einrichtungen in einwandfreiem Zustand befinden. Der Austausch beschädigter oder deformierter Bauteile ist sofort zwingend notwendig. Im Zweifelsfall unterbrechen Sie die Montage bzw. Nutzung, sichern den Aufstellbereich und verständigen Ihren Sicherheitsbeauftragten.
- Dass die Beladung erst nach Abschluss aller Montagearbeiten vorgenommen werden darf.
- Dass die Personen des Auf- und Umbaus entsprechend den UVV-Bauarbeiten (VBG 37 §12) gegen Absturz zu sichern sind.
- Dass beim Auf- und Umbau Schutzkleidung wie Helm, Handschuhe, Sicherheitsschuhe etc. zu tragen sind.
- Dass die Regale wirksam gegen das Anfahren von Staplern oder anderen Fahrzeugen zu schützen sind.

## VORBEREITUNG DER MONTAGE

Alle original TOPREGAL Bauteile, die der Stabilisierung der Lagereinrichtung dienen, sind uneingeschränkt anzubringen. Darunter fallen vor allem Rahmenbauteile, Feldverbände, Diagonalstreben, Traversen, Bodenverdübelungen, Schrauben/Befestigungselemente sowie Sicherungsstifte. Generell ist bei der Montage darauf zu achten, dass die Schrauben nicht überdreht werden. Die Schrauben sind handfest vorzumontieren und später mit passendem Werkzeug, wie z. B. Akkuschauber oder Schraubenschlüssel nachzuziehen.

## PLANUNG

Vor dem Aufstellen der Regale wird die dafür vorgesehene Fläche ausgemessen und die Stellung der Regalzeilen aufgezeichnet. Bandmaß und Schlagschnur sind dafür am besten geeignet. Bei der Aufstellung beachten Sie bitte, dass der vorgesehene Regalzeilenabstand nicht gleich Arbeitsgangbreite ist und dass die Paletten, Behälter oder das Leergut in den Gang hineinragen können. Die erforderliche Arbeitsgangbreite erfahren Sie vom Hersteller des Bediengerätes oder von Ihrem Sicherheitsbeauftragten. Verkehrswege für kraftbetriebene oder spurgebundene Fördermittel müssen so breit sein, dass auf beide Seiten der Fördermittel ein Sicherheitsabstand von mindestens 0,5 m gewährleistet ist. Bei der Bemessung ist auch der Platzbedarf für Rangiervorgänge zu berücksichtigen. Auf den Sicherheitsabstand kann verzichtet werden, wenn der Zugang von Personen durch bauliche Maßnahmen verhindert ist.

## PRÜFUNG VON FUSSBODEN UND BODENTOLERANZEN

Vor der Aufstellung von Regaleinrichtungen prüfen Sie

- Ob die Tragfähigkeit des Fußbodens geeignet ist, um die vorgesehenen Belastungen sicher aufzunehmen. Im Zweifelsfall fragen Sie einen Fachmann und lassen die Tragfähigkeiten bestimmen. Die Verantwortung über die Richtigkeit der Angaben trägt der Bauherr.
- Die Oberfläche des Fußbodens: vorausgesetzt wird eine bewehrte Betonplatte, min. 200 mm dick, Betongüte C20/25. Bei einer mit Magnesitestrich versehenen Oberfläche sind Isolierplatten zur Vermeidung von Korrosion und spezielle Bodenanker erforderlich.



### Aufbau

Regale dürfen nur unter Beachtung der von uns mitgelieferten Aufbau- und Betriebsanleitungen aufgestellt und umgebaut werden. Der Umbau von Regalen darf nur in unbeladenem Zustand erfolgen.

## TECHNISCHE VORSCHRIFTEN

### GRUNDLEGENDER AUFBAU

Eine Regalzeile besteht aus mindestens 2 Feldern. In jedes Feld müssen mindestens zwei Ebenen (4 Traversen) eingehängt werden. Die Fachhöhen sind für alle Fächer annähernd gleich zu halten. Weicht die Fachhöhe von Feld zu Feld um über 10 % ab, verringert sich die maximale Feldlast.

Die Ständer werden durch Schraubverbindungen mit den Fußplatten verbunden und dann im tragenden Boden fixiert. Die Traversen werden durch einfache Steckbauweise mit Sicherungstiften angebracht.

### STÄNDERHÖHE

Die Fächer des ersten und letzten Felds einer Regalzeile sind zur Sicherung gegen Herabfallen der Ladung mindestens 50 cm unter der Ständerhöhe einzuhängen. Für alle weiteren Felder ist das höchste Fach mindestens 10 cm unter der Ständerhöhe einzuhängen.

### DURCHFARTEN

Durchfahrten für Flurförderzeuge und Gabelstapler sind vor herabfallendem Lagergut zu sichern. Dies ist z. B. durch das Einlegen eines Regalbodens aus Holz gewährleistet. Die lichte Höhe muss 25 cm höher als Fahrzeughöhe sein, mindestens aber 200 cm.

DE

EN

FR

**ANFAHRSCHUTZ**

Eckbereiche und Durchfahrten sind durch einen nicht mit dem Regal verbundenen Anfahrerschutz mit gelb-schwarzer Gefahrenkennzeichnung zu schützen (s. DGUV: 108-007).

**SICHERHEITSABSTÄNDE**

Bei Montage ist der genaue Standort des Regals vorher auf dem Boden zu markieren. Hierbei ist der notwendige Sicherheitsabstand zu Bauwerksteilen (z. B. Wand, Säule) und Gängen zu beachten (s. DGUV: 108-007).

Zusätzlich zum Wandabstand von 100 mm ist der mögliche Palettenüberstand zu berücksichtigen. Steht die Palette 6 cm über, gilt ein Sicherheitsabstand von insgesamt 16 cm. Sollte jedoch zwischen Wand und Regalreihe Fußgängerverkehr möglich sein, darf außer der Palette kein Überstand herrschen.

**BODENBESCHAFFENHEIT**

Die Mindestbauteildicke des Bodens beträgt 20 cm, die Mindestbohrlochtiefe 15 cm. Die Ebenheit des Bodens ist nach FEM 9.831 sowie DIN 18202 zu gewährleisten. Die Mindestbetongüte liegt bei C 20/25.

**KENNZEICHNUNG**

Eine Kennzeichnung durch ein Belastungsschild ist vorgeschrieben. Diese sind im Lieferumfang enthalten.

**LOTRECHTES AUFSTELLEN / DURCHBIEGUNG**

Das Regal ist lotrecht auszurichten. Abweichungen der Regalstützen von der Lotrechten in der Länge und Tiefe der Regale dürfen nicht mehr als 1/200 der Regalstützhöhen betragen. Um Bodenunebenheiten auszugleichen, können Höhenausgleichsbleche verwendet werden - jedoch nur bis max. 2 cm. Die einzelnen Ständer müssen innerhalb einer Regalreihe in einer Flucht stehen.

Es besteht eine generelle Pflicht zur Bodenverankerung! Hierfür geeignete Bolzenanker sind im Lieferumfang enthalten.

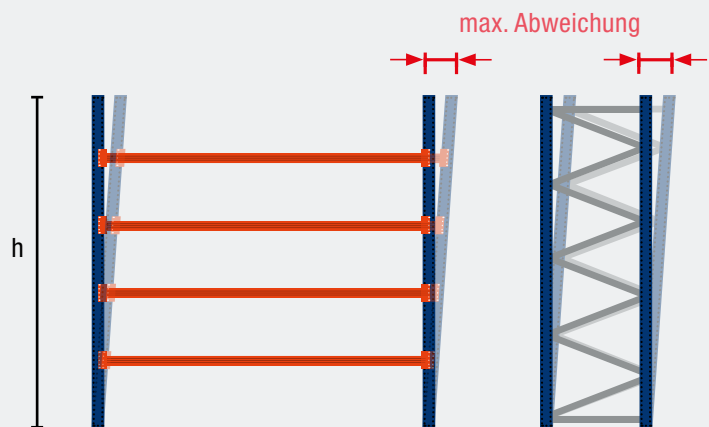
Erst nach abgeschlossener Montage dürfen die Regale beladen werden.

**BEISPIEL LOTRECHTES AUFSTELLEN: REGALSTÄNDER HÖHE 4M**

$$\frac{\text{Regalhöhe } h}{200} = \text{max. Abweichung}$$

$$\frac{400 \text{ cm}}{200} = 2 \text{ cm}$$

Die maximale Abweichung in Längs- und Querrichtung darf bei diesem Beispiel somit höchstens 2 cm betragen.





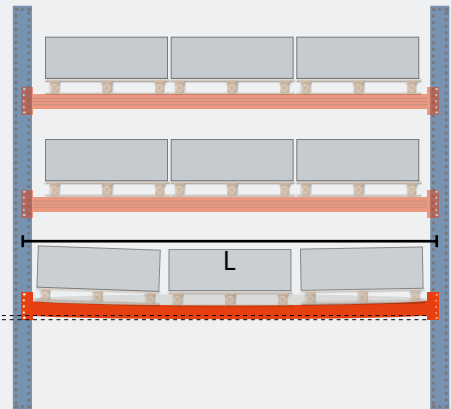
BEISPIEL DURCHBIEGUNG: TRAVERSEN LÄNGE 2,7M

$$\frac{\text{Traverslänge } L}{200} = \text{max. Abweichung}$$

$$\frac{270 \text{ cm}}{200} = 1,35 \text{ cm}$$

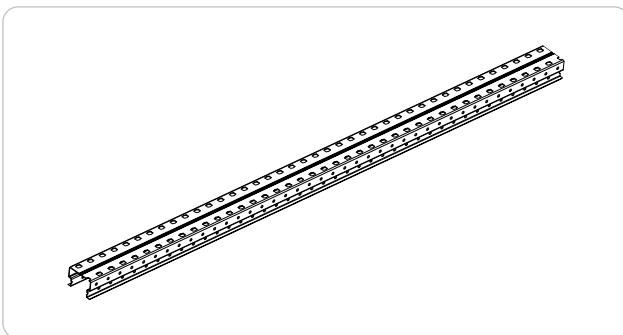
Die maximale Durchbiegung darf bei diesem Beispiel somit höchstens 1,35 cm betragen.

max. Abweichung

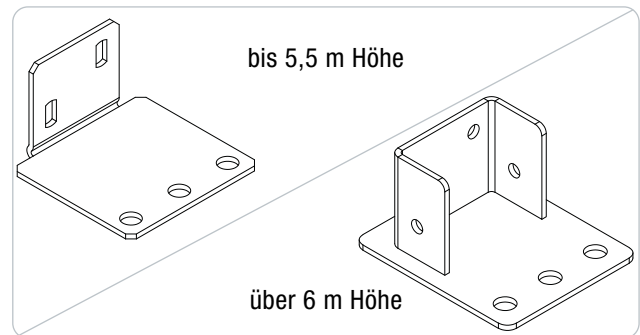


EINZELTEILE & MONTAGEMATERIAL

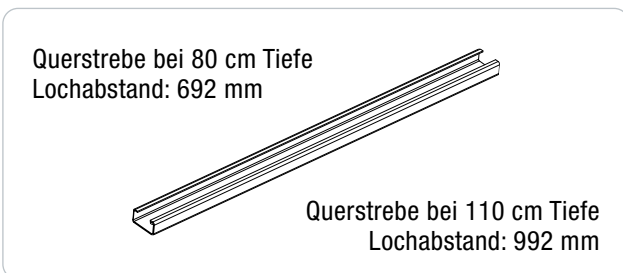
A Ständerprofil



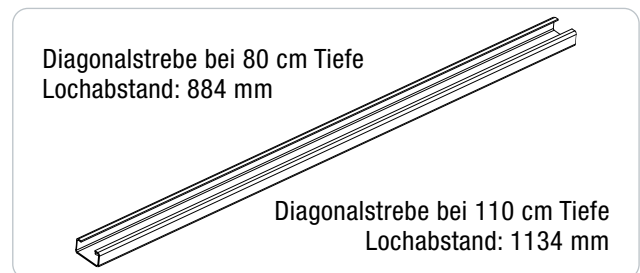
B Fußteil



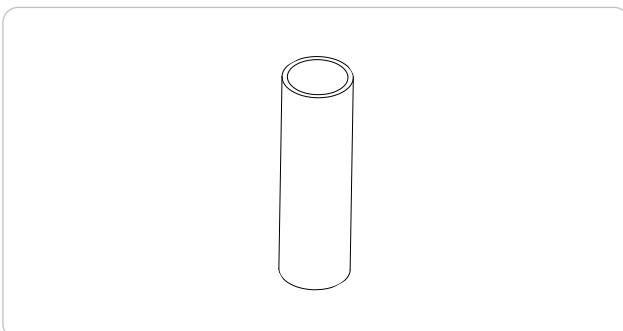
C Querstrebe



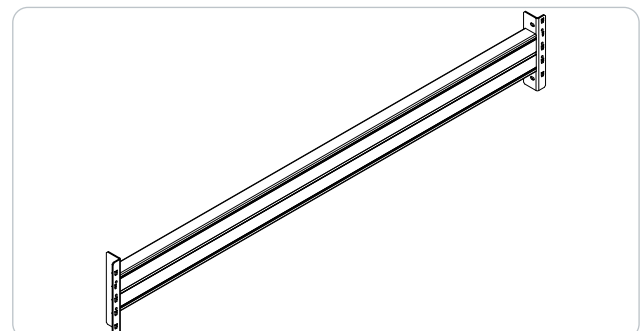
D Diagonalstrebe



E Distanzhülse (Länge 47 mm)



F Traverse

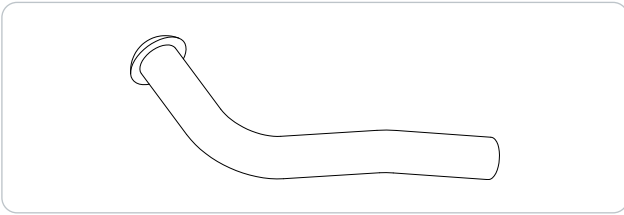


DE

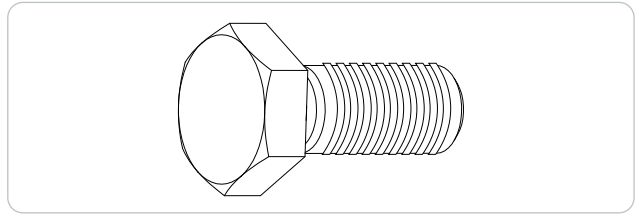
EN

FR

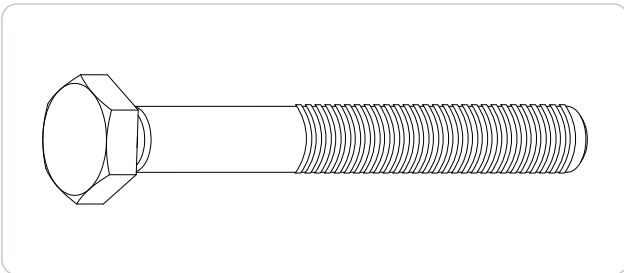
**G** Sicherungstift



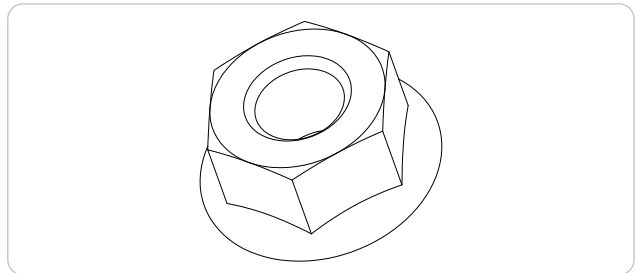
**H** Sechskantschraube M8 x 20 mm



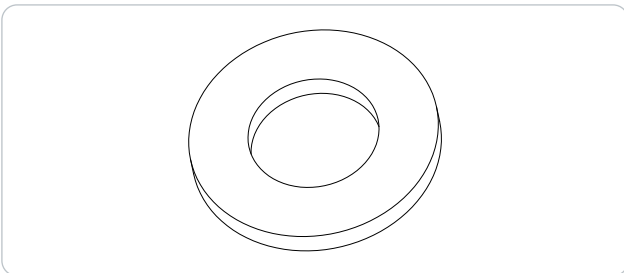
**I** Sechskantschraube M8 x 65 mm



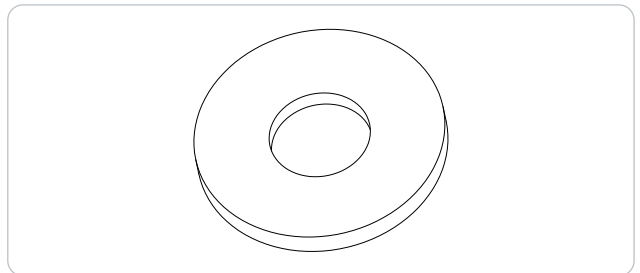
**J** Sperrzahnmutter M8



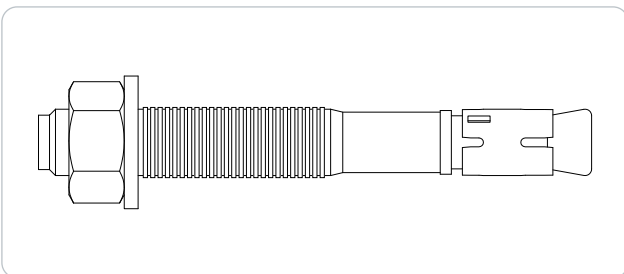
**K1** Unterlegscheibe M8



**K2** Unterlegscheibe M8

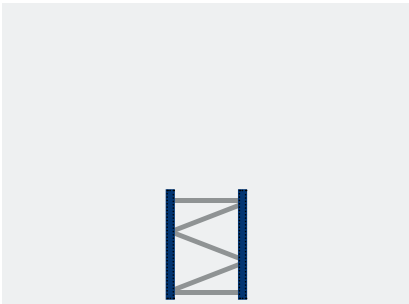


**L** Bolzenanker M12 x 100 mm



## ÜBERSICHT REGALSTÄNDER

### FELD MIT 2 M HÖHE



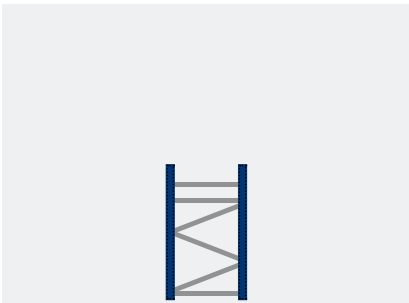
- Palettenregal Ständer 200 cm hoch, inkl. Fußplatten
- Tiefe: 80 cm / 110 cm
- Feldlast: 9000 kg
- Farbe TOPREGAL-Blau (entspricht in etwa RAL 5005)
- Ständer wird mit 4 Bolzenankern im Boden verankert
- 2 Querstreben
- 3 Diagonalstreben

DE

EN

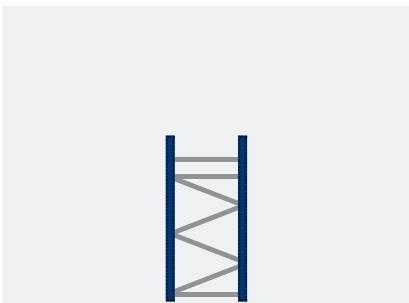
FR

### FELD MIT 2,5 M HÖHE



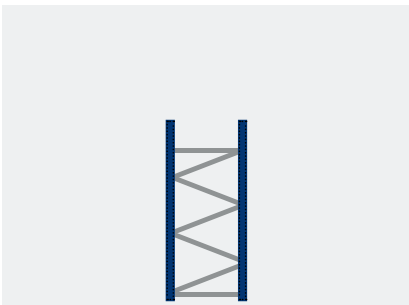
- Palettenregal Ständer 250 cm hoch, inkl. Fußplatten
- Tiefe: 80 cm / 110 cm
- Feldlast: 9000 kg
- Farbe TOPREGAL-Blau (entspricht in etwa RAL 5005)
- Ständer wird mit 4 Bolzenankern im Boden verankert
- 3 Querstreben
- 3 Diagonalstreben

### FELD MIT 3 M HÖHE



- Palettenregal Ständer 300 cm hoch, inkl. Fußplatten
- Tiefe: 80 cm / 110 cm
- Feldlast: 9000 kg
- Farbe TOPREGAL-Blau (entspricht in etwa RAL 5005)
- Ständer wird mit 4 Bolzenankern im Boden verankert
- 3 Querstreben
- 4 Diagonalstreben

### FELD MIT 3,5 M HÖHE



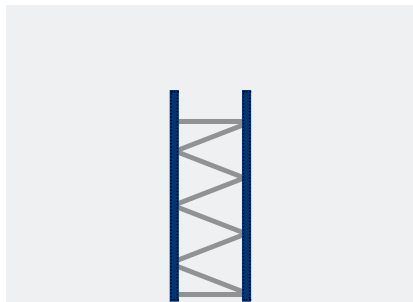
- Palettenregal Ständer 350 cm hoch, inkl. Fußplatten
- Tiefe: 80 cm / 110 cm
- Feldlast: 9000 kg
- Farbe TOPREGAL-Blau (entspricht in etwa RAL 5005)
- Ständer wird mit 4 Bolzenankern im Boden verankert
- 2 Querstreben
- 5 Diagonalstreben

DE

EN

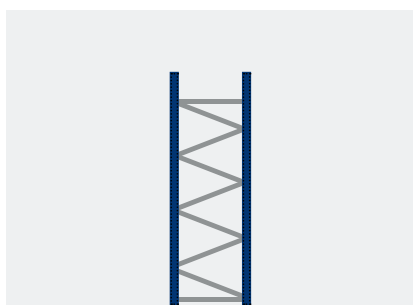
FR

## FELD MIT 4 M HÖHE



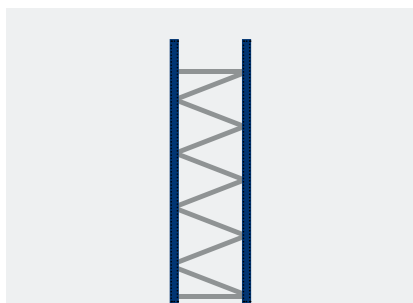
- Palettenregal Ständer 400 cm hoch, inkl. Fußplatten
- Tiefe: 80 cm / 110 cm
- Feldlast: 9000 kg
- Farbe TOPREGAL-Blau (entspricht in etwa RAL 5005)
- Ständer wird mit 4 Bolzenankern im Boden verankert
- 2 Querstreben
- 6 Diagonalstreben

## FELD MIT 4,5 M HÖHE



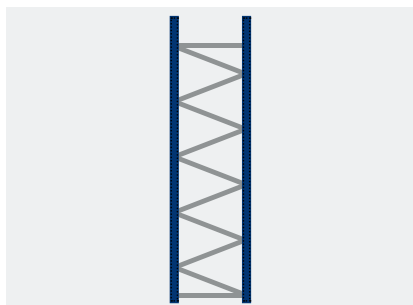
- Palettenregal Ständer 450 cm hoch, inkl. Fußplatten
- Tiefe: 80 cm / 110 cm
- Feldlast: 9000 kg
- Farbe TOPREGAL-Blau (entspricht in etwa RAL 5005)
- Ständer wird mit 4 Bolzenankern im Boden verankert
- 2 Querstreben
- 7 Diagonalstreben

## FELD MIT 5 M HÖHE



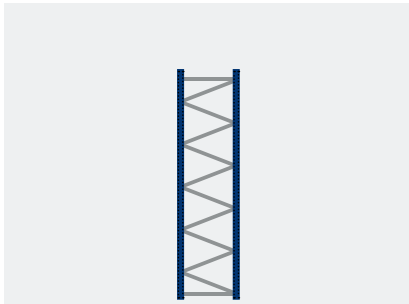
- Palettenregal Ständer 500 cm hoch, inkl. Fußplatten
- Tiefe: 80 cm / 110 cm
- Feldlast: 9000 kg
- Farbe TOPREGAL-Blau (entspricht in etwa RAL 5005)
- Ständer wird mit 4 Bolzenankern im Boden verankert
- 2 Querstreben
- 8 Diagonalstreben

## FELD MIT 5,5 M HÖHE



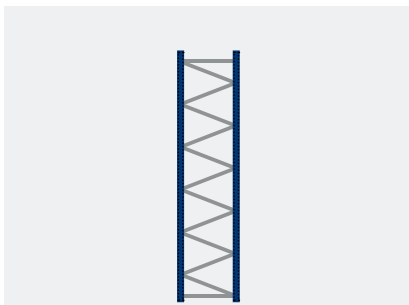
- Palettenregal Ständer 550 cm hoch, inkl. Fußplatten
- Tiefe: 80 cm / 110 cm
- Feldlast: 9000 kg
- Farbe TOPREGAL-Blau (entspricht in etwa RAL 5005)
- Ständer wird mit 4 Bolzenankern im Boden verankert
- 2 Querstreben
- 9 Diagonalstreben

## FELD MIT 6 M HÖHE



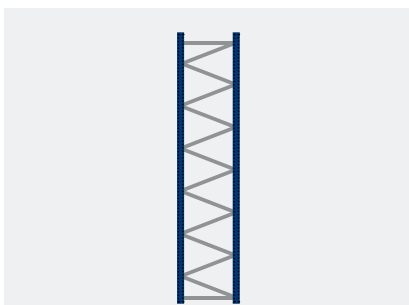
- Palettenregal Ständer 600 cm hoch, inkl. Fußplatten
- Tiefe: 80 cm / 110 cm
- Feldlast: 9000 kg
- Farbe TOPREGAL-Blau (entspricht in etwa RAL 5005)
- Ständer wird mit 4 Bolzenankern im Boden verankert
- 2 Querstreben
- 10 Diagonalstreben

## FELD MIT 6,5 M HÖHE



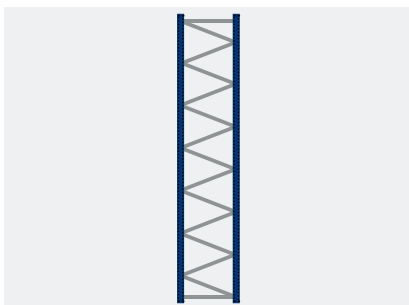
- Palettenregal Ständer 650 cm hoch, inkl. Fußplatten
- Tiefe: 80 cm / 110 cm
- Feldlast: 9000 kg
- Farbe TOPREGAL-Blau (entspricht in etwa RAL 5005)
- Ständer wird mit 4 Bolzenankern im Boden verankert
- 2 Querstreben
- 11 Diagonalstreben

## FELD MIT 7 M HÖHE



- Palettenregal Ständer 700 cm hoch, inkl. Fußplatten
- Tiefe: 80 cm / 110 cm
- Feldlast: 9000 kg
- Farbe TOPREGAL-Blau (entspricht in etwa RAL 5005)
- Ständer wird mit 4 Bolzenankern im Boden verankert
- 2 Querstreben
- 12 Diagonalstreben

## FELD MIT 7,5 M HÖHE



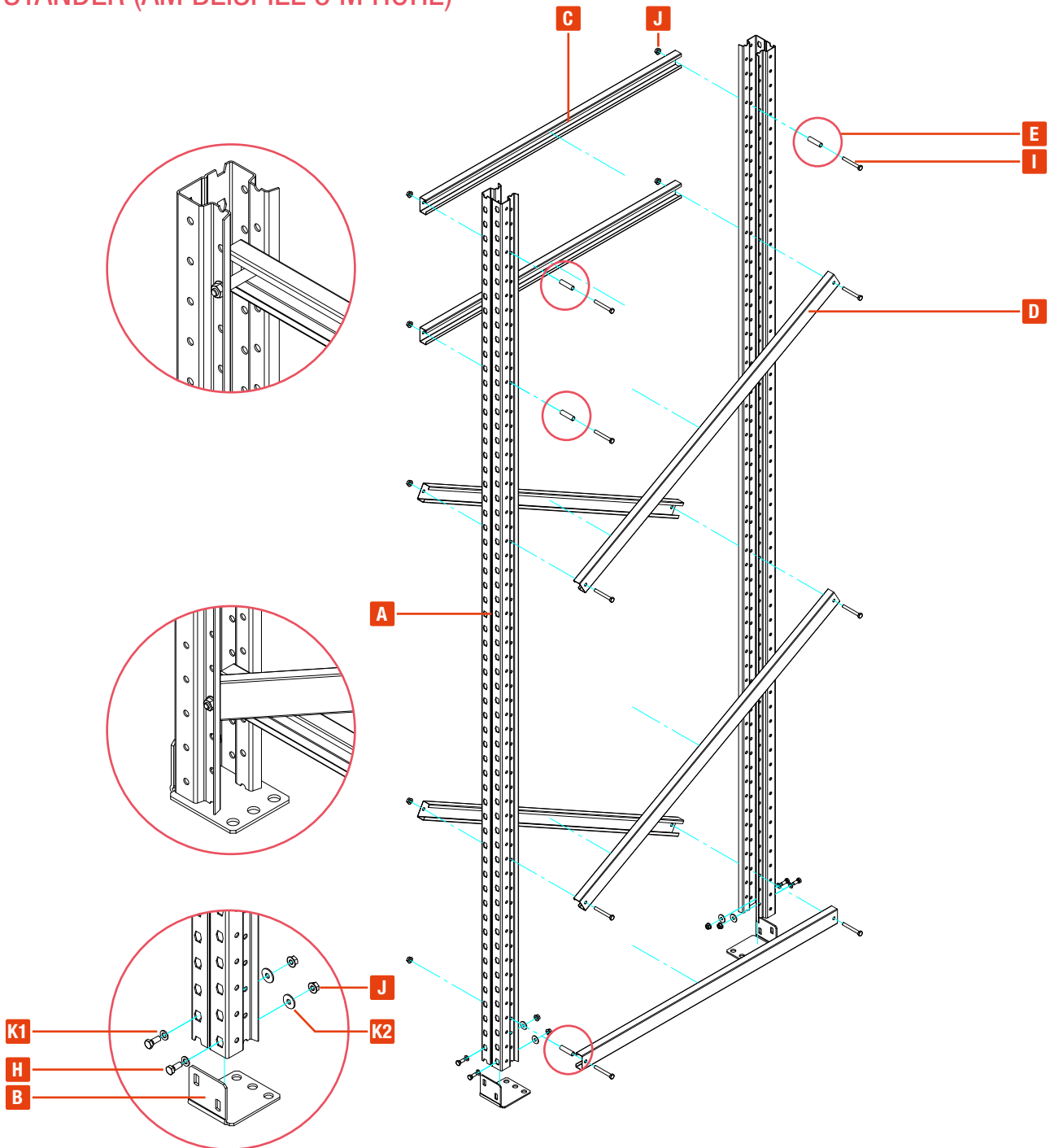
- Palettenregal Ständer 750 cm hoch, inkl. Fußplatten
- Tiefe: 80 cm / 110 cm
- Feldlast: 9000 kg
- Farbe TOPREGAL-Blau (entspricht in etwa RAL 5005)
- Ständer wird mit 4 Bolzenankern im Boden verankert
- 2 Querstreben
- 13 Diagonalstreben

## STÄNDER (AM BEISPIEL 3 M HÖHE)

DE

EN

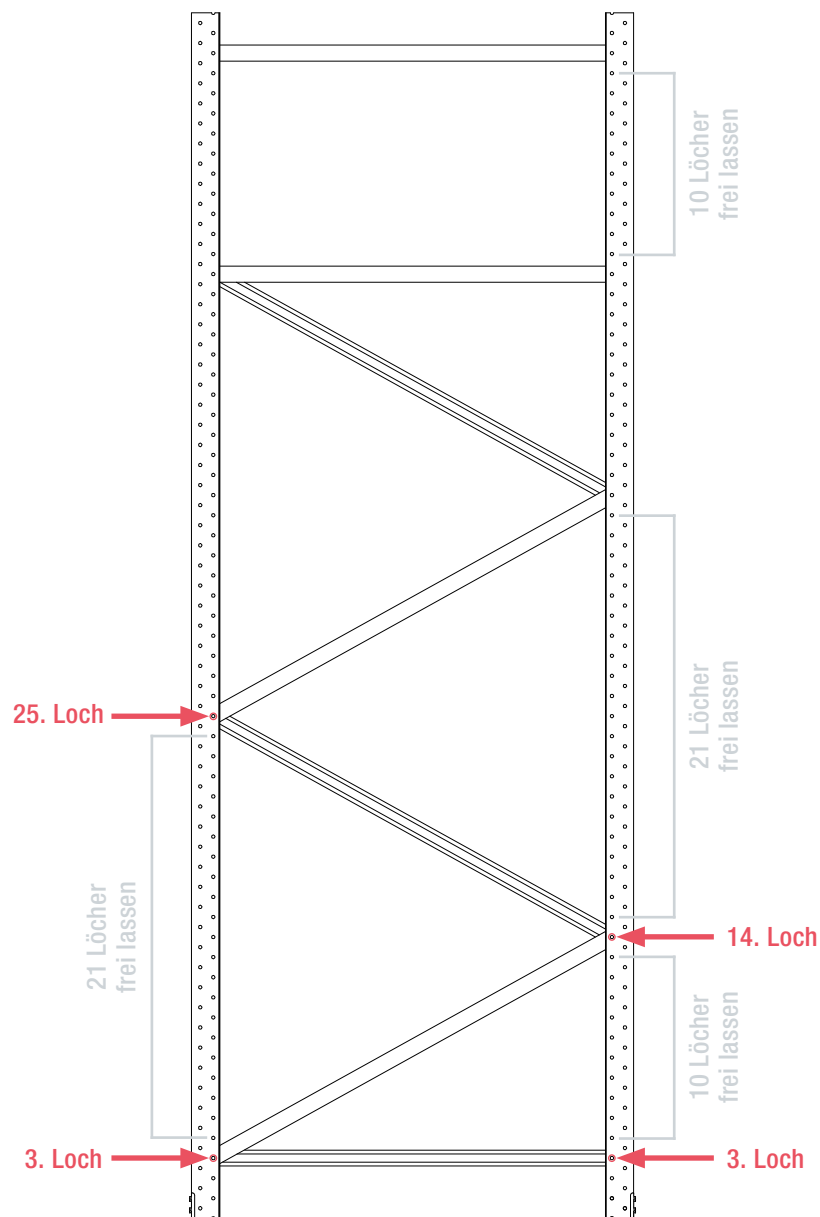
FR



1. Ständerprofil **A** und Fußteil **B** zusammenstecken und mit Sechskantschrauben **H**, Sperrzahnmuttern **J** und Unterlegscheiben **K1** und **K2** festschrauben.
2. Querstreben **C** und Diagonalstreben **D** wie im Bild mit der Distanzhülse **E**, den Sechskantschrauben **I** und den Sperrzahnmuttern **J** am Ständer befestigen.



Distanzhülsen (E) werden an den Stellen benötigt, an denen eine gerade verlaufende Querstrebe nicht mit einer Diagonalstrebe befestigt wird. Siehe farbliche Markierungen am Beispiel des 3 m Ständers – je nach Regalgröße variieren die Querstreben-Anzahl und -Stellen.



### Verstrebung

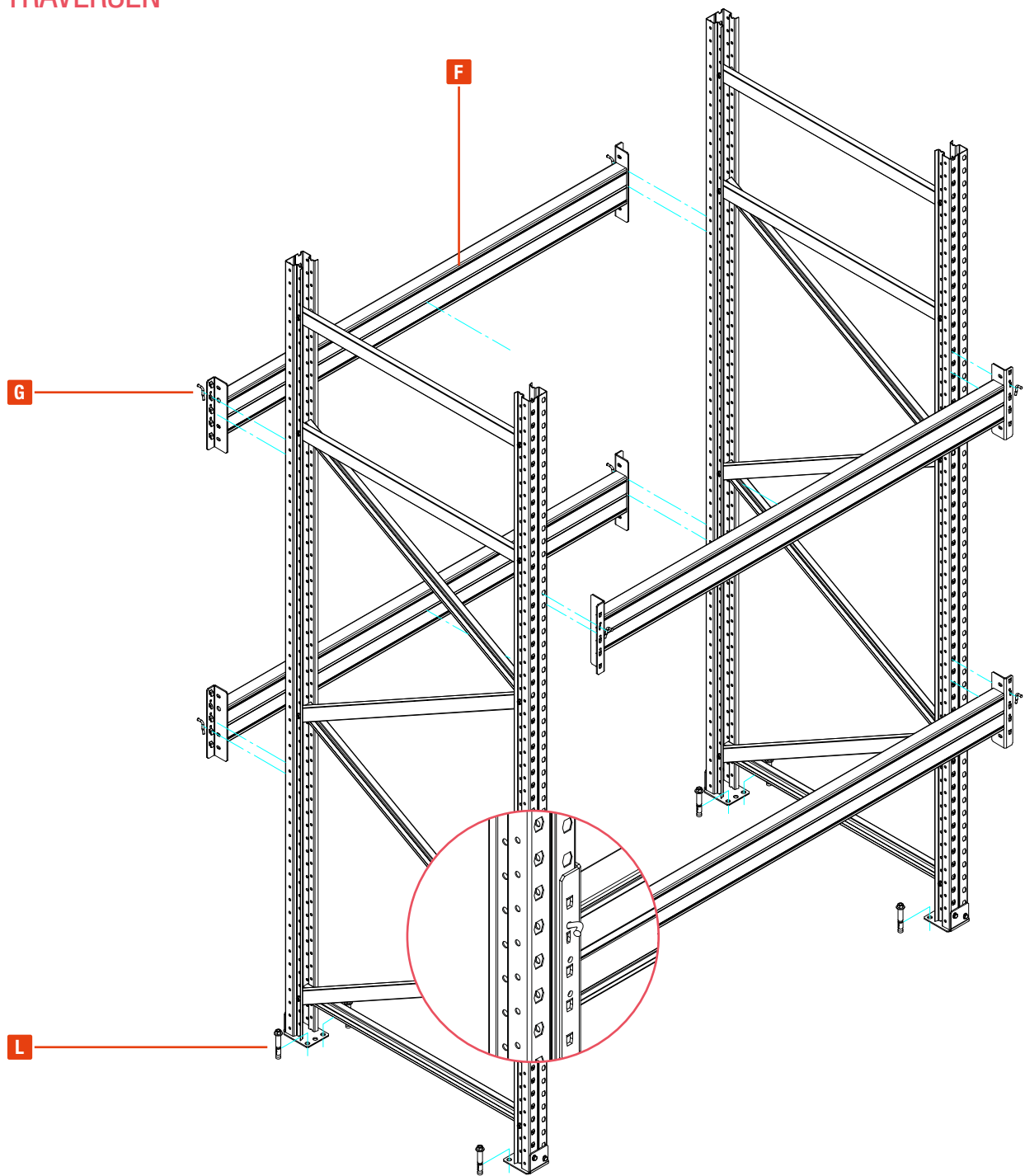
Die 1. Querstrebe ist im 3. Loch anzubringen. Zwischen Quer- und folgender Diagonalstrebe sind 10 Löcher frei – d.h. die Schraube der nächsten Strebe kommt ins 14. Loch. Zwischen weiteren Diagonalstreben sind immer 21 Löcher zur nächsten Diagonalstrebe freizulassen.

## TRAVERSEN

DE

EN

FR



1. Traversen **F** an gewünschter Position einhängen und mit Sicherungsstift **G** sichern.
2. Löcher bohren und Bolzenanker **L** zur Bodenverankerung verwenden.



## MONTAGE TRAVERSEN



Die vormontierten Ständer aufstellen und auf beiden Seiten die Traversen in der gewünschten Höhe in das Ständerprofil einhängen. Sicherungsstift in das vorgesehene Loch in die Traverse stecken. Die Traversen werden in einem Raster von 50 mm eingehängt.

**Bitte beachten:** Die letzte Traverse mindestens 50 cm vor dem Ende des Ständers montieren!

DE

EN

FR

## MONTAGE REGALBÖDEN



**Holzboden:** Vier Z-Bleche auf die Traversen auflegen und den Boden auf die Z-Bleche legen.

Max. Belastung 1500 kg

**Gitterrost:** Auf Traversen auflegen – fixiert sich selbst.

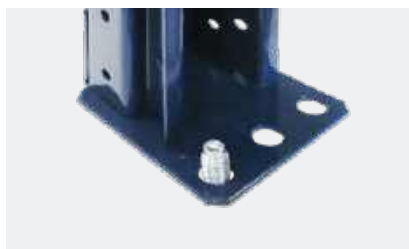
Max. Belastung 800 kg

**Stahlboden:** Auf Traversen auflegen – fixiert sich selbst.

Max. Belastung 1000 kg

## BODENVERANKERUNG FUSSPLATTE

- Löcher in den Boden bohren: 12 mm Ø, 120 mm tief
- Löcher sauber ausblasen
- Bolzenanker einschlagen – die Mutter sollte mit dem Gewinde bündig abschließen
- Anker mit max. 46 Nm fest anziehen
- Nach dem Anziehen darf die Markierung im Gewinde nicht sichtbar sein!



### Befestigung der Fußplatte

Es ist vollkommen ausreichend, zwei Bolzenanker pro Fußplatte auf der doppelt gelochten Seite zu befestigen. Das dritte Loch dient als Alternative, um zusätzliche Stabilität zu gewähren, falls bei einer Lochbohrung Hindernisse wie z. B. Leitungen, Stahlarmerungen, o. Ä. auftreten.

## REGALINSPEKTION

DE

EN

FR

Die europäische Richtlinie DIN EN 15635 weist auf die Verantwortung des Betreibers hin, die Regale in ordnungsgemäßem Zustand zu halten. Hierzu müssen an den Regalen, in regelmäßigen Abständen, Sichtkontrollen sowie Experteninspektionen durchgeführt werden, um die Sicherheit gewährleisten zu können. Hierbei sind u. A. folgende Aspekte zu prüfen:

- Stehen die Regalstützen lotrecht?
- Sind Risse in Schweißnähten oder im Grundmaterial vorhanden?
- Wie ist der Zustand und die Wirksamkeit der Sicherungen?
- Wie ist der Zustand des Gebäudebodens?
- Wie ist die Position der Ladeeinheit auf dem Regal?
- Sind Belastungs- und Informationshinweise vorhanden und aktuell?
- Ist die Stabilität der Ladeeinheiten gegeben?

Die durchgeführten Prüfungen, Mängel und deren Beseitigung sind schriftlich zu dokumentieren. Diese Dokumentation ist mindestens bis zur nächsten regelmäßigen Prüfung aufzubewahren. Es empfiehlt sich jedoch, die Dokumentation über die gesamte Lebensdauer des Regals aufzubewahren. (vgl. BGI/GUV-I 5166)

### ZUR INSPEKTION BEFÄHIGTE PERSONEN

Befähigt ist, wer Fachkenntnisse aus zeitnaher beruflicher Tätigkeit im Umfeld des Prüfgegenstandes und angemessene Weiterbildung vorweisen kann. Dies sind z. B. Monteure des Herstellers oder entsprechend qualifiziertes Personal des Betreibers.

### SICHTKONTROLLE

- Sichtkontrollen sind grundlegend wöchentlich durchzuführen.
- Sichtkontrollen können durch eine interne, befähigte Person durchgeführt werden.
- Der Prüfumfang kann auf die Teile des Regals reduziert werden, bei dem Mängel seit der letzten Prüfung zu erwarten sind.

### EXPERTENINSPEKTION

- Experteninspektionen sind mindestens alle 12 Monate durchzuführen.
- Die umfassende Experteninspektion sollte von einer fachkundigen, meist externen Person durchgeführt werden und ein ganzheitliches Prüfprotokoll erstellt werden.



Sie haben Fragen zur Regalprüfung oder möchten, dass unsere zertifizierten Regalprüfer die Inspektion für Sie durchführen?

Sprechen Sie uns darauf an! Tel. +49 (0)7158 9181 500

## ANFAHRSSCHUTZ IN L / U-FORM

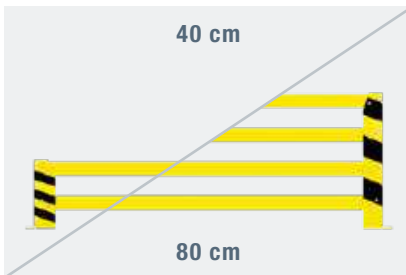
Art.-Nr. L-Form = 4749, 9870 /  
U-Form = 4748, 9668



- Höhen: 40 cm / 80 cm inkl. 4 Bolzenanker
- Gelb lackiert mit schwarzen Signalstreifen
- Eck-Rammschutz, um die äußeren Ständer vor versehentlichem Anfahren durch Hubhebewerkzeuge, wie z. B. Gabelstapler, Ameisen etc. zu schützen
- Geprüft nach DGUV 108-007

## RAMMSCHUTZPLANKE

Art.-Nr. 40 cm = 11757, 11758, 11759, 5434, 11760  
80 cm = 11761, 11762, 11763, 11764, 11765



- Materialstärke: 4 mm
- Höhe: 40 cm / 80 cm
- Längen: 93 cm / 123 cm / 193 cm / 253 cm / 360 cm
- Gelb lackiert mit schwarzen Signalstreifen
- Schutz vor versehentlichem Anfahren z. B. mit Flurförderzeugen
- Geprüft nach DGUV 108-007

DE

EN

FR

## TIEFENSTEG

Art.-Nr. 1223



- Tiefensteg / Tiefenauflage für Palettenregale mit 80 cm oder 110 cm Tiefe
- Belastbarkeit: 600 kg
- Farbe: TOPREGAL-Orange (entspricht in etwa RAL 2004)
- Tiefenstege werden verwendet um z.B. die Belastbarkeit von Regalböden zu erhöhen
- Geprüft nach DGUV 108-007

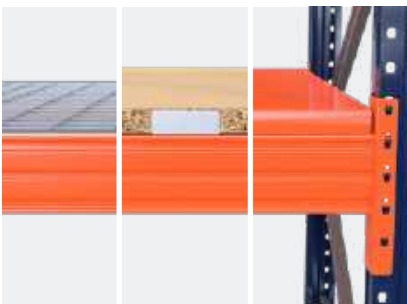
## FASSAUFLAGE

Art.-Nr. 20808



- Tiefe: 111,5 cm (für 110 cm tiefe Palettenregale)
- Material: Stahl, pulverbeschichtet
- Farbe TOPREGAL-Orange (entspricht in etwa RAL 2004)
- Wird ohne zusätzliche Befestigung zwischen die Traversen gelegt
- Angeschweißte Durchschubsicherungen verhindern das Durchrutschen der Fässer
- Max. Belastung pro Ebene: 1000 kg
- Geeignet für Fässer bis zu einer Füllmenge von 200l

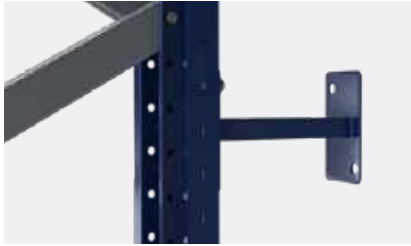
## AUFLAGEN



- Gitterrost: Materialstärke: 1,5 mm / Feuerverzinkt / Maschenweite: 99,9 x 99,9 mm / Selbstfixierend durch angeschweißte Winkel / Max. Belastung: 800 kg
- Holzbohle: Materialstärke: 38 mm / Spanplatte P2 / Montage mittels verzinkten Z-Winkeln / Max. Belastung: 1500 kg
- Stahlboden: Materialstärke: 1,5 mm / Höhe des Stahlbodens: 40 mm / Farbe: ähnlich RAL2004 Reinorange / Selbstfixierend durch angeschweißte Winkel Max. Belastung: 1000 kg

## DISTANZSTÜCK

Art.-Nr. 1912



- Distanzstück zur Parallelstellung von Palettenregalreihen
- Kann auch verwendet werden um das Regal an der Wand zu befestigen
- Länge: 20 cm
- Farbe: TOPREGAL-Blau (entspricht in etwa RAL 5005)
- Bei Ständerhöhe < 3m empfehlen wir 2 Distanzstücke pro Ständer
- Bei Ständerhöhe > 3m empfehlen wir 3 Distanzstücke pro Ständer

## DURCHSCHUBSICHERUNG

Art.-Nr. 1334, 1333, 1335



- Breite: 180 cm, 270 cm und 360 cm
- Verhindert das unbeabsichtigte Verschieben der Paletten nach hinten
- Farbe: TOPREGAL-Orange (entspricht in etwa RAL 2004)
- Geprüft nach DGUV 108-007

## GITERRÜCKWAND

Art.-Nr. 7101, 7100



- Erhältlich in den Längen 180 cm und 270 cm
- Höhe: 100 cm
- Farbe: TOPREGAL-Orange (entspricht in etwa RAL 2004)
- Die nicht für die Be- und Entladung vorgesehenen Seiten von Palettenregalen (Einzelregalreihen!) müssen gegen das etwaige Herabfallen von Ladeeinheiten und Paletten gesichert sein

## LASTVERTEILER

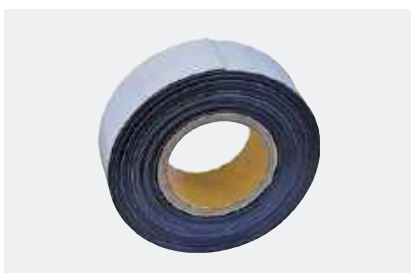
Art.-Nr. 1790



- Lastverteiler für Ständer mit 110 cm Tiefe
- Länge: 120 cm
- Schont den Boden und reduziert die Punktbelastung

## MAGNETBAND

Art.-Nr. 9590, 9591



- Magnetband zum Beschriften von Regalen oder z.B. auf Autokarosserien, Maschinen, Traversen, Metallschränken o. Ä.
- Maße: L 10 m / B 5 cm oder 10 cm / T 0,15 cm
- Wiederverwendbar
- Leichtes Zuschneiden mit handelsüblichen Scheren



#### LAGERREGAL LR2000

- Regalhöhe 2 m – 4 m
- Ständertiefen 40 cm, 50 cm, 60 cm, 80 cm, 100 cm oder 120 cm erhältlich
- Traversen sind individuell höhenverstellbar im Raster von 5 cm und in den Längen 110 cm / 220 cm erhältlich
- Verschiedene Auflagen, umfangreiches Zubehör



#### MULTIFUNKTIONSREGAL MFR1000

- Ein Regal – unzählige Varianten
- Zugeschritten auf Ihre Arbeitsbereiche
- Modulare Bauweise – jederzeit erweiterbar
- Exklusiv bei TOPREGAL



#### MULTIFUNKTIONSWERKBANK MFW1000

- Höhenverstellbarer Tisch von 76 cm – 116 cm hoch (mit Rolle von 90 cm – 130 cm)
- In 60 cm + 80 cm Tiefe
- Rückwand mit über 25 verschiedenen Werkzeughaltern
- Modulare Bauweise / Individuell konfigurier- und anpassbar an ihre Bedürfnisse



#### SPIND / GROSSER METALLSCHRANK

- Spind / Großer Metallschrank, abschließbar, in 60 cm & 80 cm Tiefe
- Fahrbar und stationär verfügbar
- 176,5 cm Hoch, 110 cm Breit
- Metallschrank: Max. 60 kg pro Boden
- Spind: Max. 40 kg pro Boden



#### KRAGARMREGAL KR3000

- Regalhöhe 2 m – 4 m
- Ein- und doppelseitiges Kragarmregal mit frei versetzbaren Armen im Raster von 5 cm in der Höhe
- Verzinkt und lackiert für den Einsatz im Außen- und Innenbereich
- Verbindung der Ständer mit Quer- und Diagonalstreben
- Ständerprofil wird auf den Fuß geschraubt



Individuell konfigurierbar auf [www.topregal.com](http://www.topregal.com)

## SERVICE & KONTAKT

**DE**

Kontaktieren Sie unsere Produktexperten und finden Sie Hilfe und Lösungen für Ihr Produkt. Hier finden Sie alle Kontaktinformationen nach Land und Sprache gelistet: [www.topregal.com/de/service](http://www.topregal.com/de/service)

**EN**

Verantwortlich für den Inhalt:

TOPREGAL GmbH

Industriestraße 3

70794 Filderstadt

GERMANY

[www.topregal.com](http://www.topregal.com)

**FR**

DE

EN

FR

DE

EN

FR

<b>GENERAL</b>	Explanation of terms	25
	Overview	26
<b>NOTES</b>	General information	28
	Assembly preparation	28
	Technical regulations	29
<b>PARTS LIST</b>	Individual parts & assembly material	31
<b>ASSEMBLY</b>	Overview rack uprights	33
	Uprights (example 3 m height)	36
	Beams	38
<b>GOOD TO KNOW</b>	Beam assembly	39
	Shelf assembly	39
	Floor anchoring foot plate	39
	Rack inspection	40
<b>ACCESSORIES</b>	L / U-profile collision protection	40
	Crash protection rail	41
	Support bar	41
	Drum shelf	41
	Shelves	41
	Spacer	42
	Push-through protection	42
	Mesh back panel	42
	Load distributor	42
	Magnetic tape	42
<b>SERVICE &amp; CONTACT</b>	Service & contact	44

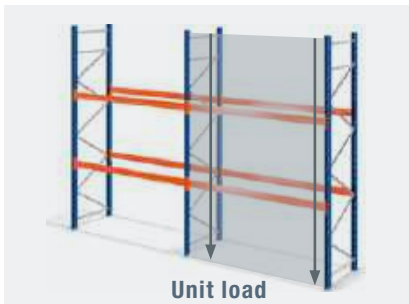


Do not over-tighten screws!



## EXPLANATION OF TERMS

### UNIT LOAD



- Total load capacity between 2 horizontal bars
- Max. unit load capacity: 9000 kg

### COMPARTMENT LOAD



- Total load capacity per beam level
- Max. shelf load depends on beam length

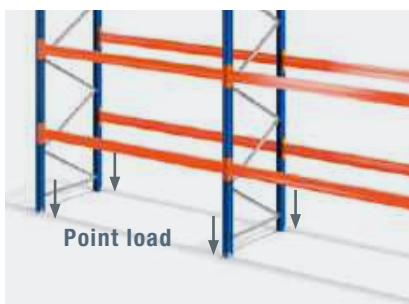
180 cm	→	max. 2000 kg
270 cm	→	max. 3000 kg
360 cm	→	max. 2200 kg



#### Maximum load per pallet

Due to the lower compartment load, if the beam length is 360 cm, four pallets may only be stored with a maximum load of 337 kg each.

### POINT LOAD



- A load on the foundation generated by the upright
- Max. point load per foot plate: 2250 kg (outer uprights)
- Max. point load per foot plate: 4500 kg (inner uprights)



#### Load capacity

The information on load capacity refers to a shelf with at least 2 bays and at least 2 levels (4 cross members), which are evenly suspended in height to ensure the maximum shelf and bay load.

The operation of a shelf bay with only one level is prohibited! Suspending only one level in a bay reduces the shelf and bay load enormously due to the statics. Our load tests and all specifications therefore always refer to at least 2 levels.

OVERVIEW

DE  
EN  
FR

DRUM SHELF

Painted steel shelf for 110 cm deep pallet racks. The drum shelf is simply placed between the beams and is suitable for drums up to a filling volume of 200 l.

UPRIGHT

A complete upright consists of: 2 cold-rolled, blue upright rods as well as the galvanised diagonal and cross struts and the foot plates incl. bolt anchors. All required screw material is included.

Available upright depth 110 cm or 80 cm.

BEAMS

Beams are the load carriers of a pallet rack. Individually height-adjustable in 50 mm increments.

Available in the lengths: 180 cm, 270 cm, 360 cm

L-PROFILE RACK PROTECTOR

With yellow / black signal strips to protect the outer rack uprights. Each with four bolt anchors for floor mounting. Mandatory according to German DGUV rule 108-007 (previously BGR234).

SUPPORT BAR

Support bars are attached transversely to the beams, for example to increase the load capacity of the wooden shelves. Load capacity per support bar: 600 kg

STEEL SHELF

The floor is painted in signal orange RAL 2004. Steel shelves are placed directly onto the beams and are self-fixing.

PUSH-THROUGH PROTECTION

Prevents unintentional movement of the pallet to the rear.



**WOODEN SHELF**

Shelves (chipboard, 38 mm) are placed on the beams and fixed using four locking plates.

**SPACER**

Spacer – 20 cm – for parallel positioning of racks. Spacers can also be used to fix the rack to the wall.

**MESH REAR WALL**

Steel rack back panel painted in orange. It prevents stored goods from falling down.

**LOAD CAPACITY LABEL**

Self-adhesive load capacity label with information on load capacity – complies with DGUV specifications: 08-007 (formerly BGR 234).



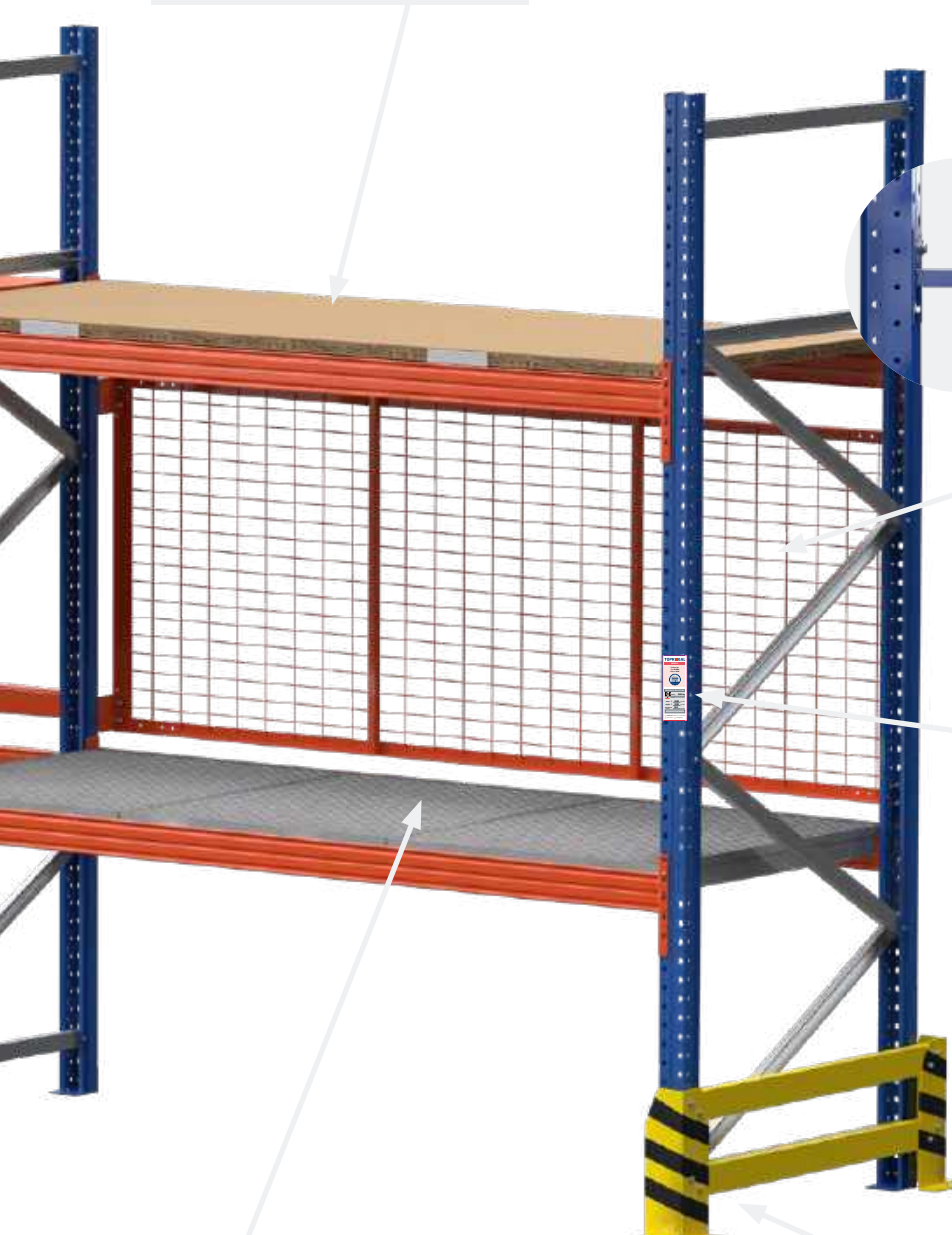
Always supplied and must be attached to the rack in a clearly visible position.

**GALVANISED MESH DECK**

Shelf made of galvanised mesh. The modules are placed on the beams and fix themselves due to the special construction.

**CRASH PROTECTION RAIL**

Protects the rack system from damage to the outer uprights and their struts caused by accidental collisions, e.g. with forklift trucks.



## GENERAL INFORMATION

### PREVENT DANGERS

The TOPREGAL product you have purchased is manufactured in accordance with the current state of the art and complies with the applicable regulations and rules. Nevertheless, it may pose a danger to people and property if:

- The rack is not properly assembled, improperly modified or converted.
- Accessories used are not original ones.
- The safety regulations are not observed.

Therefore, every person involved in the assembly must read and follow the safety regulations and, if necessary, you should have them confirm this with a signature.

### ACCIDENT PREVENTION REGULATIONS

All relevant accident prevention regulations apply:

- Generally accepted safety rules
- Country-specific regulations
- Guidelines for storage facilities and equipment of the respective country

### PLEASE NOTE

Before assembly, commissioning or use, the information contained in these instructions must be observed. If you need technical support, please contact us.

In order to avoid personal injury and damage to property, please note the following:

- The guidelines of the storage facilities and equipment ZH 1/428 of the German Federation of Institutions for Statutory Accident Insurance and Prevention – in the current issue.
- The relevant workplace directives and regulations.
- The information from your safety officer
- The structural conditions and regulations, in particular the condition and load-bearing capacity of the floor.
- And ensure that the facilities are in good order and condition. Damaged or deformed components must be replaced immediately. If in doubt, stop installation or use, secure the installation area and inform your safety officer.
- That loading may only be carried out after all assembly work has been completed.
- That the persons carrying out the assembly and conversion work are to be secured against falling in accordance with the German UVV rules for construction work (VBG 37 §12).
- That protective clothing such as helmets, gloves, safety shoes etc. must be worn during assembly and conversion.
- That the racks must be effectively protected against impact from forklifts or other vehicles.

## ASSEMBLY PREPARATION

All original TOPREGAL components used to stabilise the warehouse equipment must be attached without restriction.

These include in particular frame components, unit assemblies, diagonal struts, beams, floor anchors, screws / fastening elements and safety pins. During assembly one should ensure that the screws are not over-tightened. The screws must be pre-fastened by hand and later tightened using suitable tools such as a cordless drill or a wrench.

## PLANNING

Before the racks are assembled, the area intended for them is measured and the position of the rows of shelves is recorded. Tape measure and chalk line are best suited for this. When installing a rack system, please consider that the intended rack row spacing is not the same as the work aisle width and that the pallets, containers or empties can protrude into the aisle. The required work aisle width can be obtained from the manufacturer of the control unit or from your safety officer. Traffic routes for powered or track-bound conveyors must be wide enough to ensure a safety distance of at least 0.5 m on both sides of the conveyors. The space required for manoeuvring operations must also be taken into account when measuring the required space. The safety distance is not needed if access by persons is prevented by structural measures.

## TESTING OF FLOOR TOLERANCES

Before installing rack systems, check

- Whether the load-bearing capacity of the floor is suitable for safely withstanding the intended loads. In case of doubt, ask a specialist and have the load capacities determined. The responsibility for the correctness of the information lies with the client.
- The surface of the floor: a reinforced concrete slab, min. 200 mm thick, concrete quality C20/25 is required. If the surface is covered with magnesite screed, insulating plates and special ground anchors are required to prevent corrosion.



### Assembly

Racks may only be set up and converted in accordance with the assembly and operating instructions supplied by us. Racks may only be converted when they are not loaded.

## TECHNICAL REGULATIONS

### BASIC STRUCTURE

A rack row consists of at least 2 units. At least two compartments (4 beams) must be attached to each unit. The compartment heights must be kept approximately the same for all compartments. If the compartment height differs from unit to unit by more than 10 %, the maximum unit load capacity is reduced.

The uprights are connected to the base plates by screw connections and then fixed to the load-bearing floor. The beams are attached by simple plug-in construction with safety pins.

### UPRIGHT HEIGHT

The compartments of the first and last unit of a rack row must be attached at least 50 cm below the top of the upright to prevent the load from falling down. For all other units, the highest compartment must be attached at least 10 cm below the top of the upright.

### PASSAGEWAYS

Passages for industrial trucks and forklift trucks must be protected from falling stored goods. This is ensured, for example, by inserting a wooden shelf. The clearance height must be 25 cm higher than the vehicle height, but at least 200 cm.

DE

EN

FR

**COLLISION PROTECTION**

Corner areas and passages must be protected by collision protection with a yellow/black hazard label which is not connected to the rack (see DGUV: 108-007).

**SAFETY DISTANCES**

During assembly, the exact location of the rack must be marked on the floor beforehand. The necessary safety distance to building components (e.g. wall, column) and corridors must be observed (see DGUV: 108-007).

In addition to the wall distance of 100 mm, the possible pallet overhang must also be taken into account. If the pallet protrudes by 6 cm, a safety distance of 16 cm applies.

However, if pedestrian traffic is possible between the wall and the row of racks, there must be no overhang other than the pallet.

**FLOOR CONDITION**

The minimum component thickness of the floor is 20 cm, the minimum drill hole depth is 15 cm. The flatness of the floor must be guaranteed according to FEM 9.831 and DIN 18202. The minimum concrete quality is C 20/25.

**LABELLING**

Labelling using a load capacity label is compulsory. These labels are included in the delivery volume.

**PLUMB SET UP / DEFLECTION**

The rack must be aligned plumb. Deviations of the rack uprights from the plumb line in longitudinal and depth direction of the racks must not exceed 1/200 of the rack upright height. To compensate for uneven floors, height adjustment plates can be used – but only up to max. 2 cm. The individual uprights within a row of racks must be aligned.

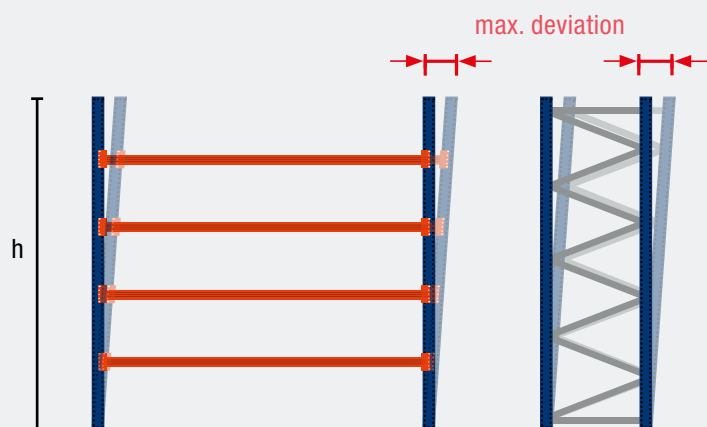
There is a general obligation to anchor the rack to the floor! Suitable bolt anchors are included in the delivery volume. The shelves may only be loaded after assembly has been completed.

**EXAMPLE OF PLUMB SET UP: RACK UPRIGHT HEIGHT 4 M**

$$\frac{\text{Shelf height } h}{200} = \text{max. deviation}$$

$$\frac{400 \text{ cm}}{200} = 2 \text{ cm}$$

In this example, the maximum deviation in the longitudinal and transverse directions must therefore not exceed 2 cm.

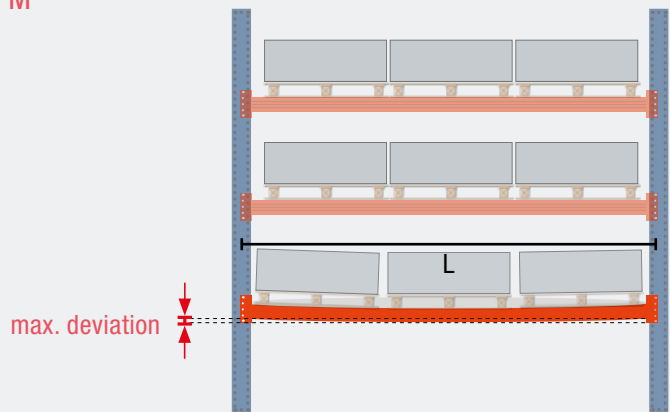


EXAMPLE OF DEFLECTION: BEAM LENGTH 2,7 M

$$\frac{\text{Beam length } L}{200} = \text{max. deviation}$$

$$\frac{270 \text{ cm}}{200} = 1,35 \text{ cm}$$

The maximum deflection in this example must therefore not exceed 1.35 cm.

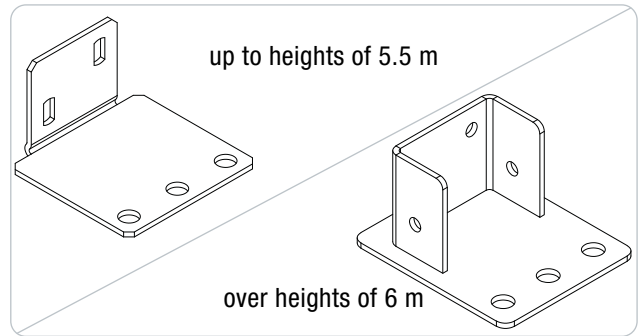


INDIVIDUAL PARTS & ASSEMBLY MATERIAL

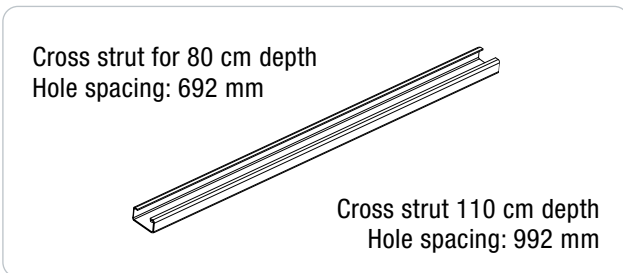
A Upright profile



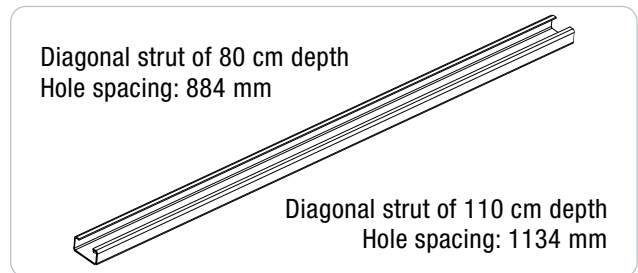
B Foot part



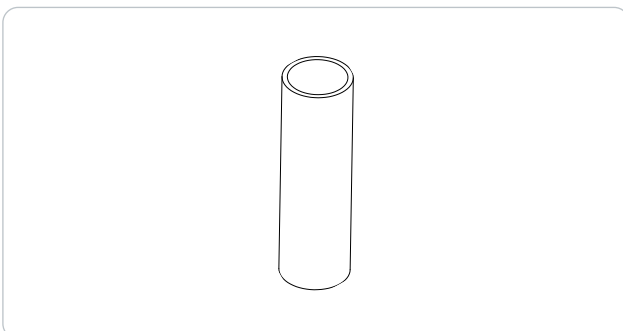
C Cross strut



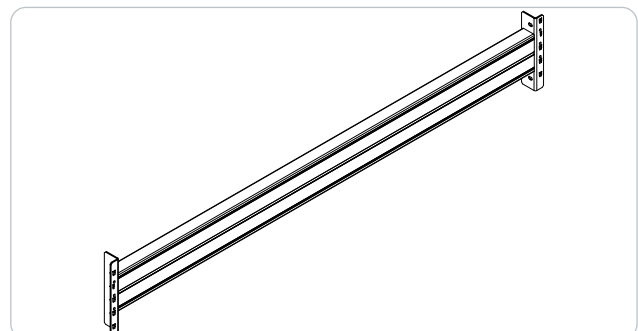
D Diagonal strut



E Spacer sleeve (length 47 mm)



F Beam

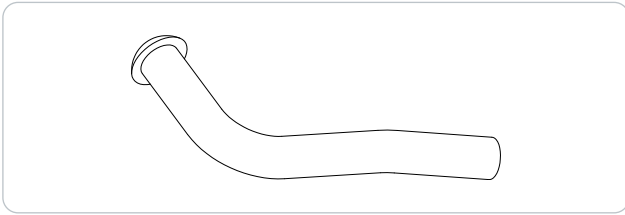


DE

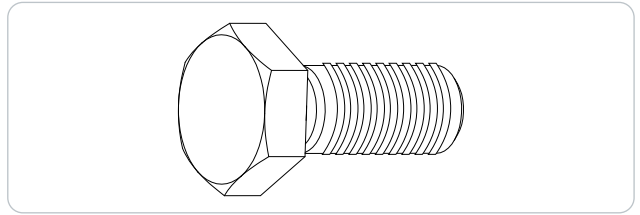
EN

FR

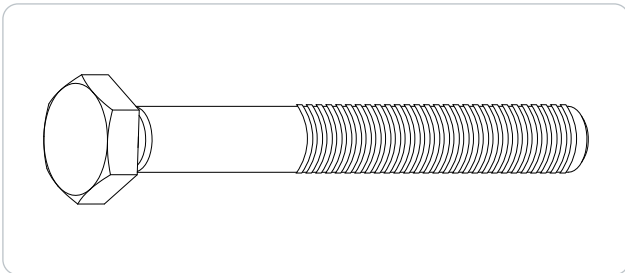
**G** Safety pin



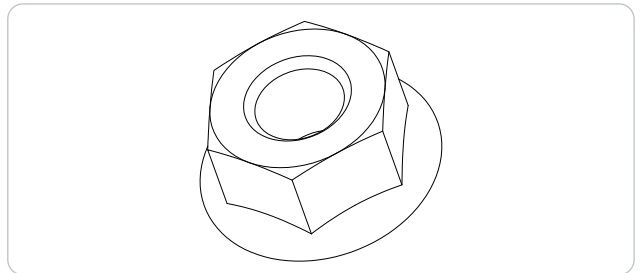
**H** M8 x 20 mm hexagon screw



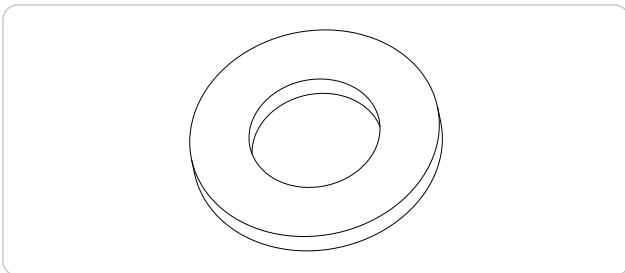
**I** M8 x 65 mm hexagon screw



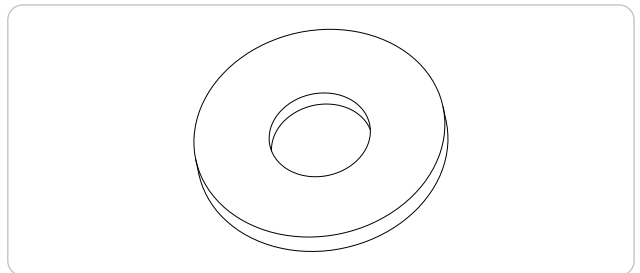
**J** M8 locknut



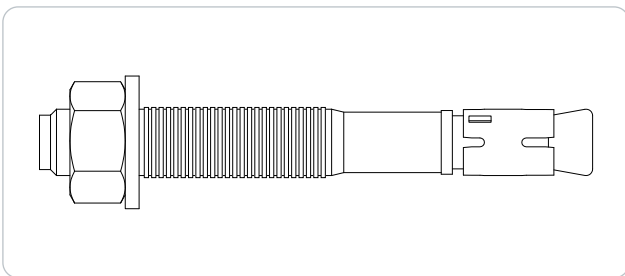
**K1** M8 washer



**K2** M8 washer



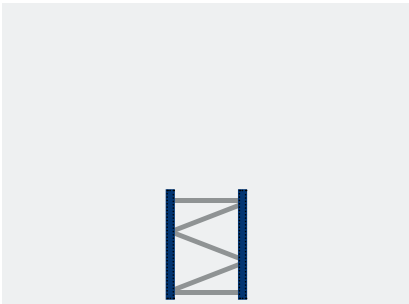
**L** M12 x 100 mm bolt anchor





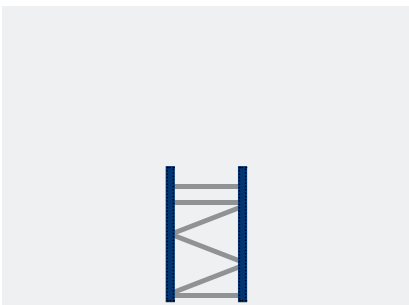
## OVERVIEW RACK UPRIGHTS

### UNIT WITH 2 M HEIGHT



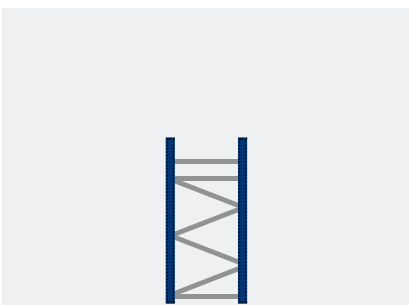
- Pallet rack upright 200 cm high, incl. foot plates
- Depth: 80 cm / 110 cm
- Unit load capacity: 9000 kg
- Colour TOPREGAL blue (corresponds roughly to RAL 5005)
- Upright is anchored to the floor using 4 bolt anchors
- 2 cross struts
- 3 diagonal struts

### UNIT WITH 2.5 M HEIGHT



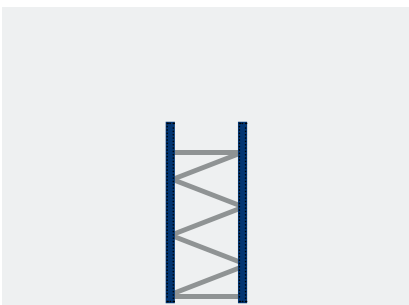
- Pallet rack upright 250 cm high, incl. foot plates
- Depth: 80 cm / 110 cm
- Unit load capacity: 9000 kg
- Colour TOPREGAL blue (corresponds roughly to RAL 5005)
- Upright is anchored to the floor using 4 bolt anchors
- 3 cross struts
- 3 diagonal struts

### UNIT WITH 3 M HEIGHT



- Pallet rack upright 300 cm high, incl. foot plates
- Depth: 80 cm / 110 cm
- Unit load capacity: 9000 kg
- Colour TOPREGAL blue (corresponds roughly to RAL 5005)
- Upright is anchored to the floor using 4 bolt anchors
- 3 cross struts
- 4 diagonal struts

### UNIT WITH 3.5 M HEIGHT



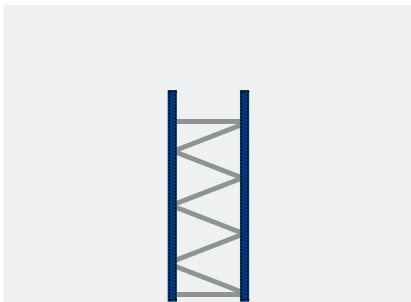
- Pallet rack upright 350 cm high, incl. foot plates
- Depth: 80 cm / 110 cm
- Unit load capacity: 9000 kg
- Colour TOPREGAL blue (corresponds roughly to RAL 5005)
- Upright is anchored to the floor using 4 bolt anchors
- 2 cross struts
- 5 diagonal struts

DE

EN

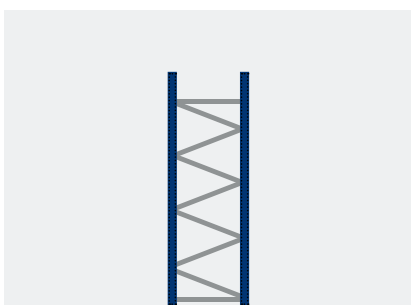
FR

## UNIT WITH 4 M HEIGHT



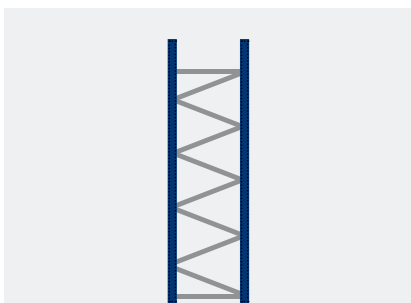
- Pallet rack upright 400 cm high, incl. foot plates
- Depth: 80 cm / 110 cm
- Unit load capacity: 9000 kg
- Colour TOPREGAL blue (corresponds roughly to RAL 5005)
- Upright is anchored to the floor using 4 bolt anchors
- 2 cross struts
- 6 diagonal struts

## UNIT WITH 4.5 M HEIGHT



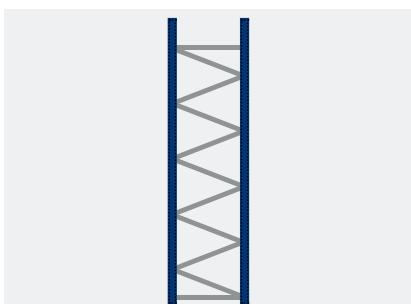
- Pallet rack upright 450 cm high, incl. foot plates
- Depth: 80 cm / 110 cm
- Unit load capacity: 9000 kg
- Colour TOPREGAL blue (corresponds roughly to RAL 5005)
- Upright is anchored to the floor using 4 bolt anchors
- 2 cross struts
- 7 diagonal struts

## UNIT WITH 5 M HEIGHT



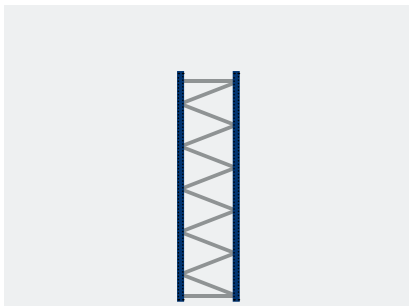
- Pallet rack upright 500 cm high, incl. foot plates
- Depth: 80 cm / 110 cm
- Unit load capacity: 9000 kg
- Colour TOPREGAL blue (corresponds roughly to RAL 5005)
- Upright is anchored to the floor using 4 bolt anchors
- 2 cross struts
- 8 diagonal struts

## UNIT WITH 5.5 M HEIGHT



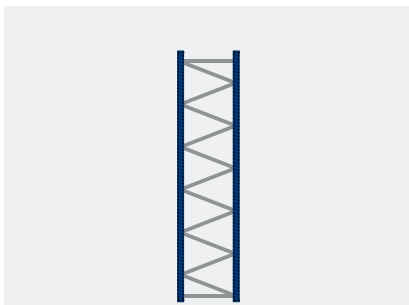
- Pallet rack upright 550 cm high, incl. foot plates
- Depth: 80 cm / 110 cm
- Unit load capacity: 9000 kg
- Colour TOPREGAL blue (corresponds roughly to RAL 5005)
- Upright is anchored to the floor using 4 bolt anchors
- 2 cross struts
- 9 diagonal struts

## UNIT WITH 6 M HEIGHT



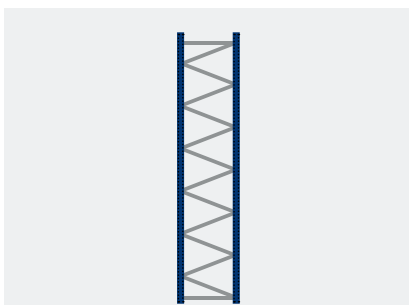
- Pallet rack upright 600 cm high, incl. foot plates
- Depth: 80 cm / 110 cm
- Unit load capacity: 9000 kg
- Colour TOPREGAL blue (corresponds roughly to RAL 5005)
- Upright is anchored to the floor using 4 bolt anchors
- 2 cross struts
- 10 diagonal struts

## UNIT WITH 6.5 M HEIGHT



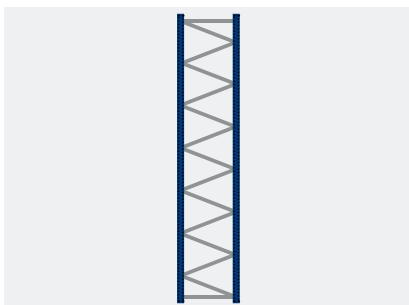
- Pallet rack upright 650 cm high, incl. foot plates
- Depth: 80 cm / 110 cm
- Unit load capacity: 9000 kg
- Colour TOPREGAL blue (corresponds roughly to RAL 5005)
- Upright is anchored to the floor using 4 bolt anchors
- 2 cross struts
- 11 diagonal struts

## UNIT WITH 7 M HEIGHT



- Pallet rack upright 700 cm high, incl. foot plates
- Depth: 80 cm / 110 cm
- Unit load capacity: 9000 kg
- Colour TOPREGAL blue (corresponds roughly to RAL 5005)
- Upright is anchored to the floor using 4 bolt anchors
- 2 cross struts
- 12 diagonal struts

## UNIT WITH 7.5 M HEIGHT



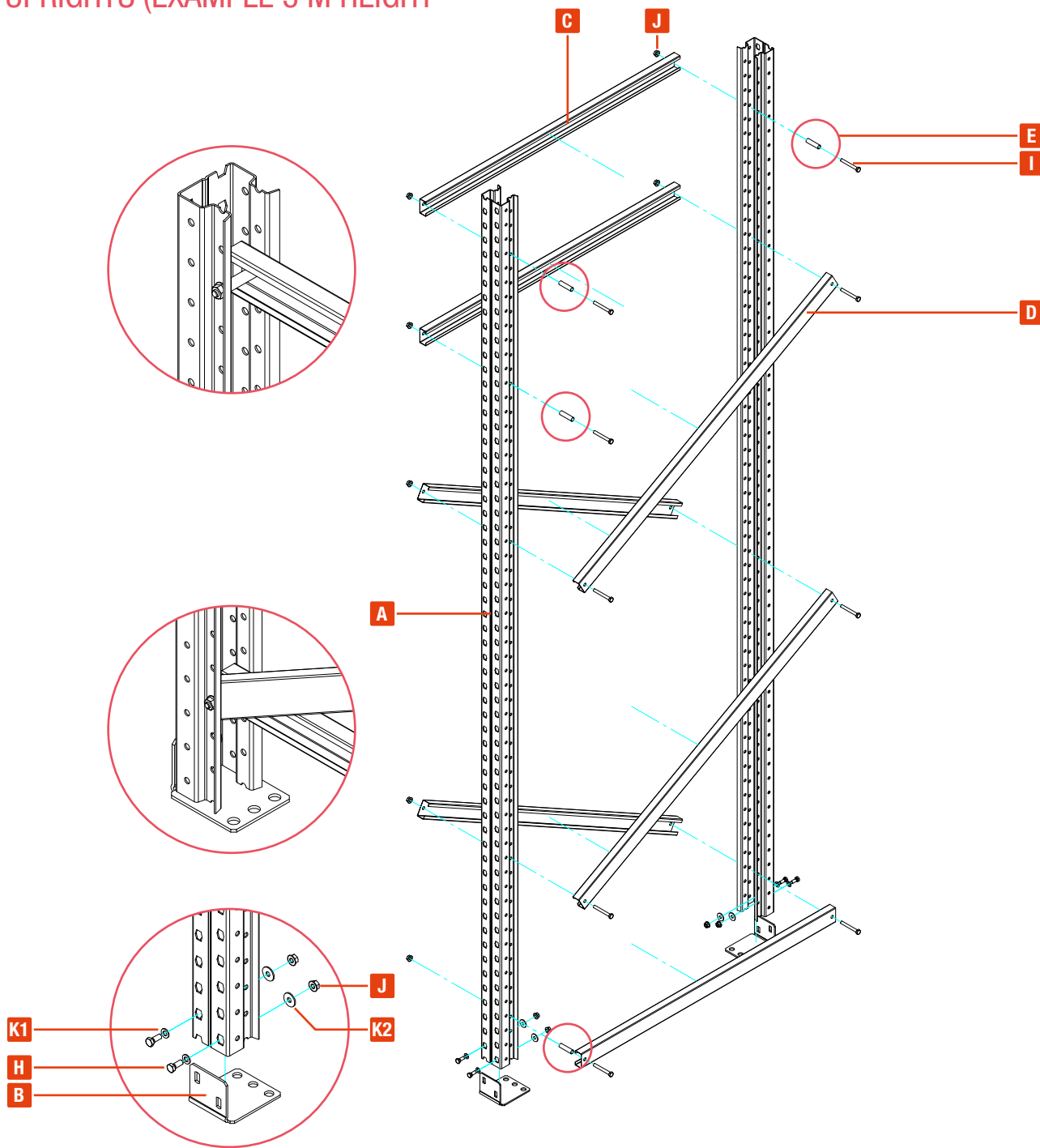
- Pallet rack upright 750 cm high, incl. foot plates
- Depth: 80 cm / 110 cm
- Unit load capacity: 9000 kg
- Colour TOPREGAL blue (corresponds roughly to RAL 5005)
- Upright is anchored to the floor using 4 bolt anchors
- 2 cross struts
- 13 diagonal struts

UPRIGHTS (EXAMPLE 3 M HEIGHT)

DE

EN

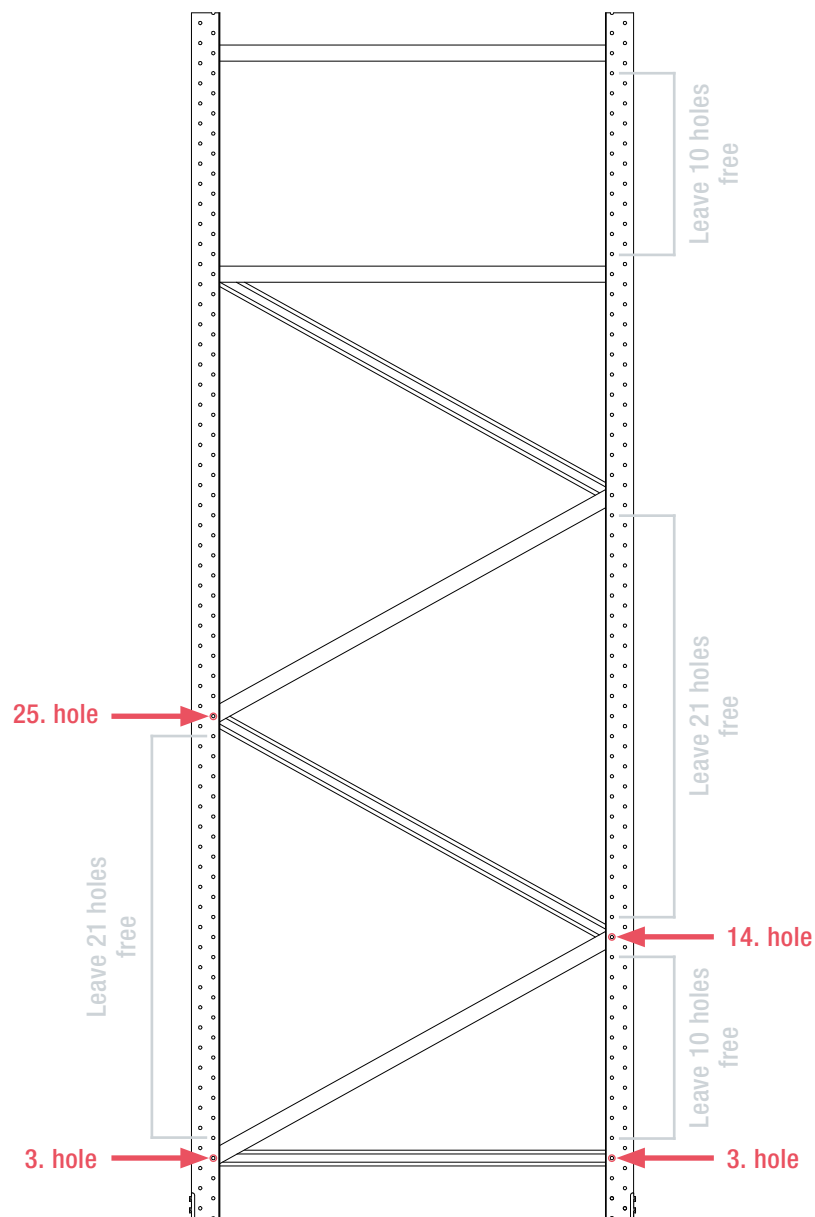
FR



1. Assemble upright profile **A** and foot part **B** and tighten with hexagon head screws **H**, locking nuts **J** and washers **K1** and **K2**.
2. Attach the cross struts **C** and diagonal struts **D** to the upright as shown in the picture using distance sleeve **E**, hexagon head screws **I** and locking nuts **J**.



Spacers (E) are required at those points where a straight cross strut is not attached with a diagonal strut. See coloured markings using the example of the 3 m uprights - the number and positions of the cross struts vary depending on the size of the shelf.



### Strutting

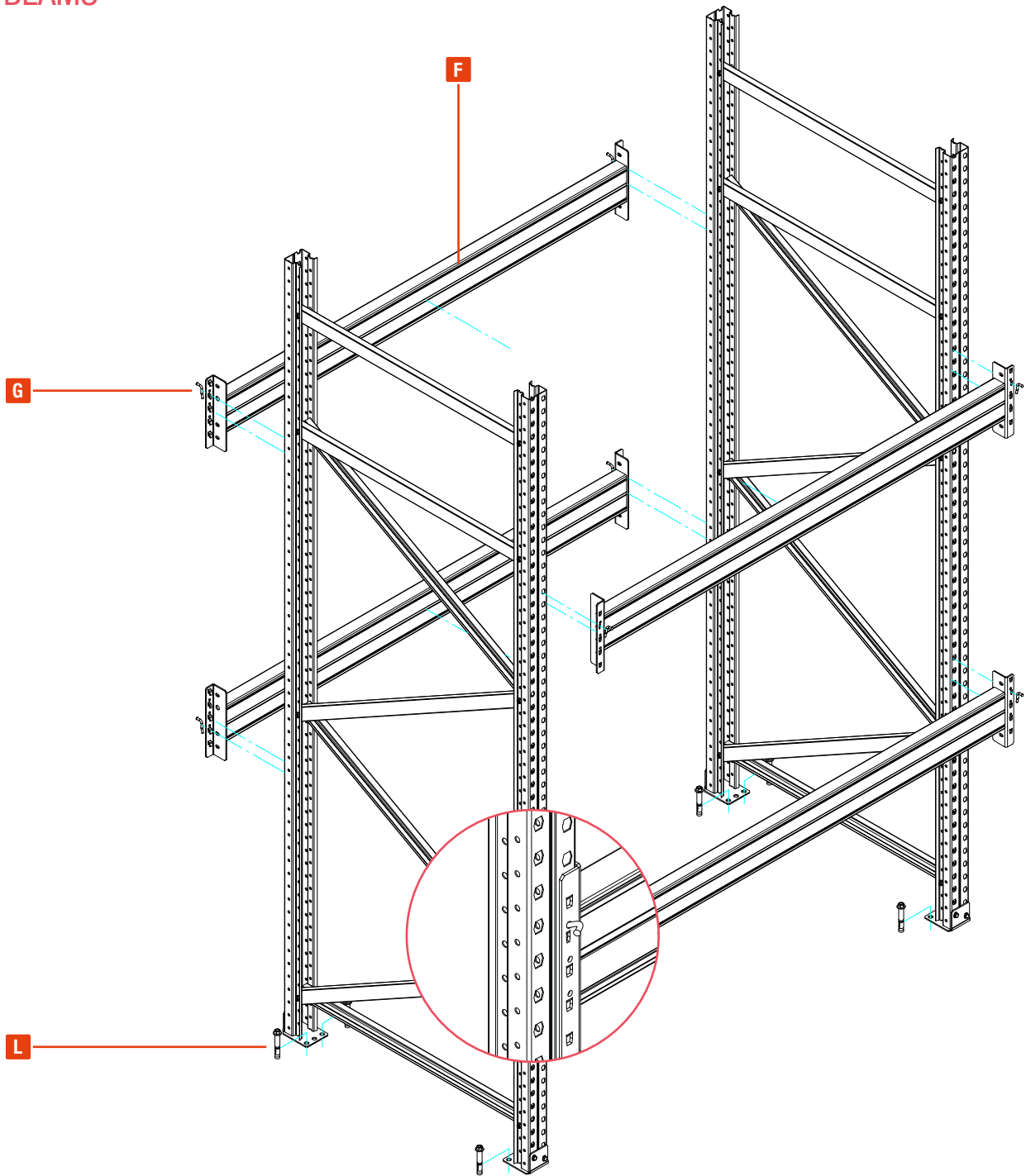
The 1st cross strut is to be attached to the 4th hole. There are 10 free holes between the cross strut and the following diagonal strut – i.e. the screw for the next strut sits in the 15th hole. For further diagonal struts always leave 21 holes between struts.

## BEAMS

DE

EN

FR



1. Attach beams **F** at the desired position and secure with safety pin **G**.
2. Drill holes and use bolt anchor **L** for floor anchoring.

## BEAM ASSEMBLY



Place the pre-assembled uprights in the required position and attach the beams to the upright at the desired height on both sides. Insert the safety pin into the hole provided in the beam. The beams can be attached at 50 mm increments.

**Please note:** Attach the last beam at least 50 cm before the end of the upright!

DE

EN

FR

## SHELF ASSEMBLY



### Wooden shelf:

Place four Z-plates on the beams and put the shelf on the Z-plates. Max. load 1500 kg

### Galvanised mesh shelf:

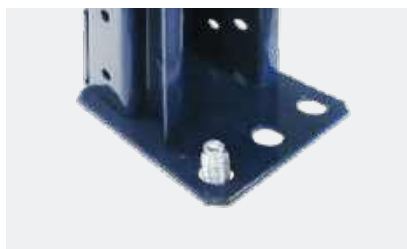
Place on beams – fixes itself. Max. load 800 kg

### Steel shelf:

Place on beams – fixes itself. Max. load 1000 kg

## FLOOR ANCHORING FOOT PLATE

- Drill holes in the ground: 12 mm Ø, 120 mm deep
- Blow holes clean
- Insert the bolt anchor – nut should be flush with thread
- Tighten anchor firmly with max. 46 Nm
- After tightening, the marking on the thread must not be visible!



### Fastening the foot plate

It is perfectly sufficient to fix two bolt anchors per foot plate on the double-perforated side. The third hole serves as an alternative to provide additional stability if obstacles such as pipes, steel reinforcements, etc. occur when drilling a hole.

## RACK INSPECTION

The European guideline DIN EN 15635 points out the responsibility of the operator to keep the racks in a proper condition. To this end visual inspections and expert inspections must be carried out on the racks at regular intervals in order to ensure safety. The following aspects, among others, must be examined:

- Are the rack supports perpendicular?
- Are there any cracks in the weld seams or in the base material?
- What is the condition and effectiveness of the safety devices?
- What is the condition of the building floor?
- What is the position of the load unit on the rack?
- Are load capacity labels and information notes available and up-to-date?
- Is the stability of the load units given?

The inspections carried out, defects and their remedy are to be documented in writing. This documentation is to be kept at least until the next regular inspection. However, it is advisable to keep the documentation for the entire service life of the rack. (cf. BGI/GUV-I 5166)

### PERSONS QUALIFIED FOR INSPECTION

Qualified persons are those who can demonstrate specialist knowledge from recent professional activity in the environment of the test object and appropriate further training. These are e.g. fitters from the manufacturer or appropriately qualified personnel of the operator.

### VISUAL INSPECTION

- Visual inspections are to be carried out on a weekly basis.
- Visual inspections may be carried out by a competent internal person.
- The scope of inspection may be reduced to those parts of the rack where defects are to be expected since the last inspection.

### EXPERT INSPECTION

- Expert inspections are to be carried out at least every 12 months.
- The comprehensive expert inspection should be carried out by an expert, usually external person, and a comprehensive inspection protocol should be written.



Do you have questions about rack inspection or would you like our certified rack inspectors to carry out the inspection for you?

Talk to us about it! Tel. +49 (0)7158 9181 500

## L / U-PROFILE COLLISION PROTECTION

Art. No. L-Form = 4749, 9870 /  
U-Form = 4748, 9668

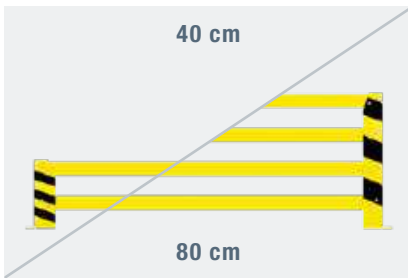


- Heights: 40 cm / 80 cm incl. 4 bolt anchors
- Painted in yellow with black signal stripes
- Corner rack protection to protect the outer uprights from accidental impact by lifting equipment such as forklift trucks, ants, etc
- TÜV-tested according to DGUV 108-007



## CRASH PROTECTION RAIL

Art. No. 40 cm = 11757, 11758, 11759, 5434, 11760  
80 cm = 11761, 11762, 11763, 11764, 11765



- Material thickness: 4 mm
- Height: 40 cm / 80 cm
- Lengths: 93 cm / 123 cm / 193 cm / 253 cm / 360 cm
- Painted in yellow with black signal stripes
- Protection against accidental collision, e.g. with industrial trucks
- TÜV-tested according to DGUV 108-007

DE

EN

FR

## SUPPORT BAR

Art. No. 1223



- Support bar / depth support for pallet racks with 80 cm or 110 cm depth
- Load capacity: 600 kg
- Colour: TOPREGAL orange (corresponds roughly to RAL 2004)
- Support bars are used, for example, to increase the load-bearing capacity of the shelves
- TÜV-tested according to DGUV 108-007

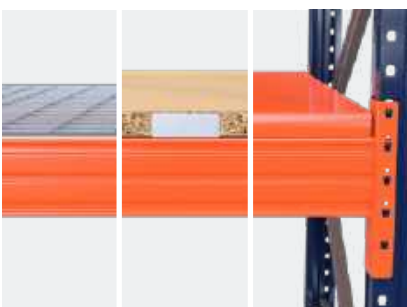
## DRUM SHELF

Art. No. 20808



- Depth: 111.5 cm (for 110 cm deep pallet racks)
- Material: Steel, powder-coated
- Colour TOPREGAL orange (corresponds approximately to RAL 2004)
- Is placed between the beams without additional fastening
- Welded push-through protection prevents the drums from slipping through
- Max. load per level: 1000 kg
- Suitable for drums up to a filling quantity of 200 L

## SHELVES



- Galvanised mesh shelf: Material thickness: 1.5 mm / galvanised / mesh size: 99.9 x 99.9 mm / self-fixing due to welded angles / max. load: 800 kg
- Wooden shelf: Material thickness: 38 mm / P2 chipboard / assembly using galvanised Z-plates / max. load: 1500 kg
- Steel shelf: Material thickness: 1.5 mm / height of the steel shelf: 40 mm / Colour: similar to RAL2004 pure orange / Self-fixing due to welded angles max. load: 1000 kg

## SPACER

Art. No. 1912



- Spacer for parallel positioning of rows of pallet racks
- Can also be used to fix the rack to the wall
- Length: 20 cm
- Colour: TOPREGAL blue (corresponds roughly to RAL 5005)
- For upright height < 3 m we recommend 2 spacers per upright
- For upright height > 3 m we recommend 3 spacers per upright

## PUSH-THROUGH PROTECTION

Art. No. 1334, 1333, 1335



- Width: 180 cm, 270 cm and 360 cm
- Push-through protection prevents unintentional movement of the pallets to the rear
- Colour: TOPREGAL orange (corresponds roughly to RAL 2004)
- TÜV-tested according to DGUV 108-007

## MESH BACK PANEL

Art. No. 7101, 7100



- Available at a length of 180 cm and 270 cm
- Height: 100 cm
- Colour: TOPREGAL orange (corresponds roughly to RAL 2004)
- The sides of pallet racks not intended for loading and unloading (individual rows of racks!) must be secured against any falling of loading units and pallets

## LOAD DISTRIBUTOR

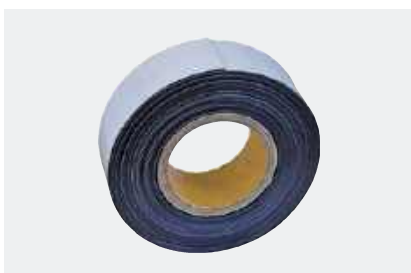
Art. No. 1790



- Load distributor for upright with 110 cm depth
- Length: 120 cm
- Protects the floor and reduces the point load

## MAGNETIC TAPE

Art. No. 9590, 9591



- Magnetic tape for labelling racks or e.g. on car bodies, machines, beams, metal cabinets, etc.
- Dimensions: L 10 m / B 5 cm or 10 cm / T 0.15 cm
- Reusable
- Easy cutting to size with standard scissors

DE

EN

FR



#### LR2000 STORAGE RACK

- Height of rack 2 m – 4 m
- Upright depths 40 cm, 50 cm, 60 cm, 80 cm, 100 cm or 120 cm available
- Beams are individually height-adjustable in 5 cm increments and available in 110 cm / 220 cm lengths
- Various deck types, extensive range of accessories



#### MFR1000 MULTIPURPOSE RACK

- One rack – countless variations
- Tailored to your work areas
- Modular design – expandable at any time
- Exclusive from TOPREGAL



#### MFW1000 MULTI-PURPOSE WORKBENCH

- Height-adjustable table from 76 cm – 116 cm (with castors from 90 cm – 130 cm)
- 60 cm + 80 cm deep
- Back panel with over 25 different tool holders
- Modular design / individually configurable and adaptable to your needs



#### LOCKER / LARGE METAL CABINET

- Locker / large metal cabinet, lockable, 60 cm & 80 cm depth
- Available as mobile and stationary version
- 176.5 cm high, 110 cm wide
- Metal cabinet: Max. 60 kg per shelf
- Locker: Max. 40 kg per shelf



#### TYPE KR3000 CANTILEVER RACK

- Height of rack 2 m – 4 m
- Single and double-sided cantilever rack with freely movable cantilevers in 5 cm vertical increments
- Galvanised and painted for outdoor and indoor use
- Connection of uprights using cross and diagonal struts
- Upright profile is screwed to the foot



Individually configurable at [www.topregal.com](http://www.topregal.com)

## SERVICE & CONTACT

**DE**

Contact our product experts and find help and solutions for your product. Here you will find all contact information listed by country and language: [www.topregal.com/en/service](http://www.topregal.com/en/service)

**EN**

Responsible for the content:  
TOPREGAL GmbH  
Industriestrasse 3  
70794 Filderstadt  
GERMANY  
[www.topregal.com](http://www.topregal.com)

**FR**

DE

EN

FR

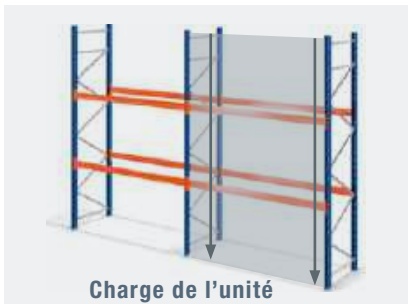
<b>GÉNÉRALITÉS</b>	Explication des termes	47
	Vue d'ensemble	48
<b>REMARQUES</b>	Remarques générales	50
	Préparation du montage	50
	Prescriptions techniques	51
<b>LISTE DES PIÈCES</b>	Composants individuels & matériel de montage	53
<b>MONTAGE</b>	Vue d'ensemble des montants de rayonnage	55
	Montant (dans l'ex. hauteur 3 m)	58
	Traverses	60
<b>BON À SAVOIR</b>	Montage des traverses	61
	Montage des étagères	61
	Ancrage au sol du socle	61
	Inspection rayonnage	62
<b>ACCESSOIRES</b>	Protection rayonnage en forme de L / U	62
	Planche de protection de rayonnage	63
	Traverse	63
	Support de fût	63
	Supports	63
	Entretoise	64
	Butée de sécurité	64
	Paroi arrière grillagée	64
	Répartiteur de charge	64
Bande magnétique	64	
<b>SERVICE &amp; CONTACT</b>	Service & contact	66



Les vis ne doivent pas être serrées trop fort!

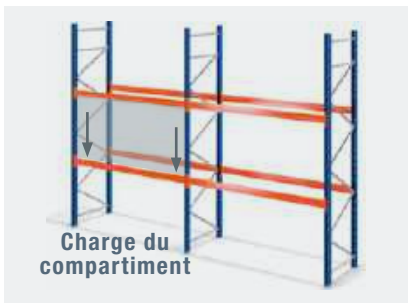
## EXPLICATION DES TERMES

### CHARGE DE L'UNITÉ



- Capacité de charge totale entre 2 montants de rayonnage
- Charge max. de l'unité: 9000 kg

### CHARGE DU COMPARTIMENT



- Capacité de charge totale par niveau de traverse
- Charge max. du compartiment en fonction de la longueur de traverse

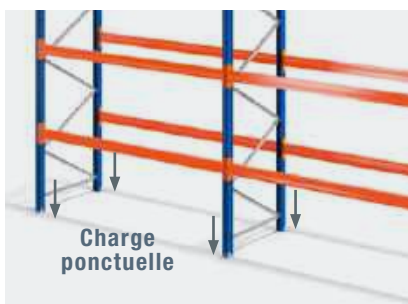
180 cm	→	2000 kg max.
270 cm	→	3000 kg max.
360 cm	→	2200 kg max.



#### Charge maximale par palette

En raison de la faible charge de l'unité, seules quatre palettes avec une charge respective de 337 kg max. peuvent être stockées pour une longueur de traverse de 360 cm.

### CHARGE PONCTUELLE



- Une charge générée par le montant sur le sol
- Charge ponctuelle max. par socle: 2250 kg (montants extérieurs)
- Charge ponctuelle max. par socle: 4500 kg (montants intérieurs)



#### Capacité de charge

Les données relatives à la capacité de charge se réfèrent à un rayonnage avec au moins 2 travées et au moins 2 niveaux (4 traverses), qui sont accrochés de manière régulière en hauteur afin de garantir la charge maximale des rayons et des cellules.

Il est interdit d'utiliser une unité de rayonnage avec un seul niveau ! L'accrochage d'un seul niveau dans une travée réduit énormément la charge par niveau et par travée en raison de la statique. Nos tests de charge et toutes les indications se réfèrent donc en principe à au moins 2 niveaux.

VUE D'ENSEMBLE

DE  
EN  
FR

SUPPORT DE FÛT

Support en acier peint pour palettiers avec une profondeur de 110 cm. Le support de fût est posé entre les traverses et convient pour des fûts avec un volume de remplissage de 200 l.

MONTANTS

Un montant complet se compose de: 2 tiges de support bleues, laminées à froid, ainsi que des entretoises diagonales et transversales galvanisées et les socles, avec boulons d'ancrage. Le matériel de vissage nécessaire est inclus.

Profondeur du support, disponible en 110 cm ou 80 cm.

TRAVERSES

Les traverses sont les porteurs de charge d'un palettier. Réglable individuellement en hauteur au pas de 50 mm.

Longueurs disponibles: 180 cm, 270 cm, 360 cm

PROTECTION RAYONNAGE EN FORME DE L

Bandes de signalisation jaune-noir pour la protection des montants de rayonnage extérieurs. Avec respectivement quatre boulons d'ancrage pour la fixation au sol. Prescrit selon le règlement allemand 108-007 de la DGUV.

Montant complet

ÉTAGÈRE EN ACIER

Le sol est peint en orange sécurité RAL 2004.

Les étagères en acier sont posées directement sur les traverses et sont autofixantes.

BUTÉE DE SÉCURITÉ

Empêche le déplacement involontaire de la palette vers l'arrière.

TRAVERSE

Les traverses sont accrochées transversalement par rapport aux traverses, par ex. pour augmenter la charge utile des étagères en bois. Charge utile par traverse: 600 kg

PROTECTION ANTICOLLISION EN U

Bandes de signalisation jaune-noir pour la protection des montants de rayonnage intérieurs. Avec respectivement quatre boulons d'ancrage pour la fixation au sol.





### ÉTAGÈRES EN BOIS

Les étagères (aggloméré, 38 mm) sont posées sur les traverses et fixées à l'aide de quatre équerres de positionnement.

### ENTRETOISE

Entretoise – 20 cm – pour le positionnement parallèle des rayonnages. Les entretoises peuvent aussi être utilisées pour fixer le rayonnage au mur.

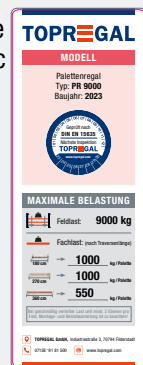
### PAROI ARRIÈRE GRILLAGÉE

Paroi arrière de rayonnage en acier, peinte en orange.

Elle empêche la chute des biens à stocker.

### PLAQUE DE CHARGE

Plaque de charge autocollante avec indications relatives à la capacité de charge – correspond aux prescriptions de la DGUV : 108-007 (anciennement BGR 234).



Est toujours fournie et doit être installée de manière visible sur le rayonnage.

### GRILLE

Support d'étagère en grille galvanisée à chaud.

Les modules sont posés sur les traverses et sont autofixants de par leur construction spécifique.

### PLANCHE DE PROTECTION DE RAYONNAGE

Protège le système de rayonnage d'éventuels dommages sur les montants extérieurs et leurs entretoises dus à des chocs accidentels, par ex. avec des chariots élévateurs.

## REMARQUES GÉNÉRALES

### PRÉVENTION DES RISQUES

Le TOPREGAL que vous avez acheté a été fabriqué en conformité avec l'état actuel de la technique et correspond aux prescriptions et réglementations en vigueur. Ceci étant dit, elle présente un risque pour les personnes et les biens si:

- Le rayonnage n'est pas monté de manière conforme, a été modifié ou transformé incorrectement.
- Aucun accessoire d'origine n'est utilisé.
- Les consignes de sécurité ne sont pas respectées.

De ce fait, toute personne participant au montage, doit lire et suivre les consignes de sécurité. Le cas échéant, demandez une confirmation par signature.

### PRESCRIPTIONS DE PRÉVENTION DES ACCIDENTS

Toutes les prescriptions pertinentes de prévention des accidents s'appliquent:

- Les règles techniques généralement reconnues sur la sécurité,
- Les dispositions spécifiques par pays,
- Les directives relatives aux équipements et appareils de stockage dans le pays concerné.

### VEUILLEZ TENIR COMPTE DES POINTS SUIVANTS

Avant le montage, la mise en service ou l'utilisation, il faut impérativement tenir compte des consignes contenues dans la présente notice. Si une aide professionnelle est nécessaire, veuillez nous contacter.

Afin d'éviter les blessures corporelles et les dommages matériels, veuillez observer:

- Les directives relatives aux équipements et appareils de stockage ZH 1/428 du Hauptverband der gewerblichen Berufsgenossenschaften (Fédération allemande des organismes d'assurance et de prévention des risques professionnels) – dans la version actuelle.
- Les directives et prescriptions en vigueur sur les lieux de travail.
- Les consignes de votre personnel de sécurité.
- Les circonstances et règlements du bâtiment, notamment la qualité et la capacité de charge du sol.
- L'état irréprochable des installations. Les composants endommagés ou déformés doivent être immédiatement remplacés.
- En cas de doute, arrêtez le montage ou l'utilisation, sécurisez la zone d'installation et informez votre personnel de sécurité.
- Que le chargement ne doit avoir lieu qu'une fois les travaux de montage entièrement terminés.
- Que les personnes intervenant lors du montage et de la transformation doivent être protégées contre le risque de chute conformément à l'Ordonnance sur l'assurance-accident – travaux de construction (VBG 37 §12).
- Que le port de vêtements de protection tels que casque, gants, chaussures de sécurité, etc. est obligatoire lors du montage et de la transformation.
- Que les rayonnages doivent être protégés de manière efficace contre les chocs éventuels des chariots élévateurs ou autres véhicules.

## PRÉPARATION DU MONTAGE

Tous les composants d'origine TOPREGAL servant à la stabilisation de l'équipement de stockage, doivent être installés de manière illimitée. Il s'agit entre autres des éléments de cadre, des associations d'unité, des entretoises diagonales, des traverses, des chevillages au sol, des vis/éléments de fixation ainsi que des goupilles de sécurité. En règle générale, il faut veiller à ne pas serrer les vis trop fort lors du montage. Les vis doivent être pré-serrées d'abord à la main puis à l'aide d'un outil adéquat, comme par ex. une visseuse sans fil ou une clé.

## PLANIFICATION

Avant la mise en place des rayonnages, la surface prévue à cet effet est mesurée et l'emplacement des travées de rayonnages est marqué. Utilisez de préférence un mètre ruban et un cordeau à tracer. Lors de la mise en place, veuillez noter que l'écart prévu entre les travées de rayonnages n'équivaut pas à la largeur d'une allée de travail et que les palettes, les conteneurs ou encore l'emballage vide peuvent dépasser de l'allée. Adressez-vous au fabricant de l'unité de commande ou au personnel de sécurité pour connaître la largeur requise de l'allée de travail. Les voies de circulation pour les convoyeurs actionnés par une source d'énergie ou guidés par des rails doivent être suffisamment larges pour garantir une distance de sécurité d'au moins 0,5 m de part et d'autre du convoyeur. Lors du dimensionnement, tenez également compte de l'espace nécessaire pour les manœuvres. La distance de sécurité peut être éliminée si l'accès pour les personnes est impossible en raison de mesures de construction.

## VÉRIFICATION DU SOL ET DES TOLÉRANCES AU SOL

Avant la mise en place des rayonnages, vérifiez

- Que la capacité de charge du sol est adaptée pour supporter les charges prévues. En cas de doute, adressez-vous à un expert et faites déterminer les capacités de charge. Le maître d'ouvrage est responsable de l'exactitude des données.
- La surface du sol: une dalle en béton armé, épaisseur min. 200 mm, qualité du béton C20/25. Dans le cas d'une surface recouverte d'une chape magnésite, des panneaux isolants anti-corrosion et des fixations au sol spéciales sont nécessaires.



### Construction

Les rayonnages ne doivent être mis en place et transformés que dans le respect des instructions de montage et de service que nous avons fournies. La transformation des rayonnages ne doit être effectuée qu'à l'état non chargé.

## PRESCRIPTIONS TECHNIQUES

### CONSTRUCTION DE BASE

Une travée de rayonnage se compose au minimum de 2 unités. Accrocher au moins deux niveaux (4 traverses) dans chaque unité. Les hauteurs d'étagères doivent être quasiment les mêmes pour toutes les étagères. Si la hauteur d'étagère diffère de plus de 10 % d'une unité à l'autre, la charge maximale de l'unité diminue.

Les montants sont reliés aux socles à l'aide de vis puis fixés dans le sol porteur.  
Les traverses sont installées avec des goupilles de sécurité par simple enfichage.

### HAUTEUR DU SUPPORT

Les compartiments de la première et de la dernière unité d'une travée de rayonnage doivent être accrochés au moins 50 cm sous la hauteur du support, pour éviter une chute de la charge. Pour toutes les autres unités, le compartiment supérieur doit être accroché au moins 10 cm sous la hauteur du support.

### PASSAGES

Les passages pour chariots de manutention et chariots élévateurs doivent être sécurisés contre la chute de biens à stocker par ex. en installant une étagère en bois. La hauteur libre doit être 25 cm supérieure à celle du véhicule, au minimum 200 cm.

## PROTECTION ANTI-COLLISION

Les zones d'angle et les passages doivent être sécurisés à l'aide d'une protection rayonnage non reliée au rayonnage et pourvue d'une signalisation de danger jaune-noir (v. DGUV: 108-007).

## DISTANCES DE SÉCURITÉ

Lors du montage, l'emplacement précis du rayonnage doit être marqué au sol au préalable. Ce faisant, il faut tenir compte de la distance de sécurité requise avec les éléments de construction (par ex. mur, colonne) et les allées (v. DGUV: 108-007).

Outre l'écart par rapport au mur de 100 mm, il convient également de prévoir une éventuelle saillie des palettes. Si la palette dépasse de 6 cm, la distance de sécurité totale est de 16 cm. Si la circulation des piétons doit être assurée entre le mur et la travée de rayonnage, aucun objet ne doit dépasser, hormis la palette.

## QUALITÉ DU SOL

L'épaisseur minimum du sol est de 20 cm, la profondeur de perçage minimum est de 15 cm. La planéité du sol doit être garantie conformément à FEM 9.831 et DIN 18202. La qualité minimum du béton est C 20/25.

## MARQUAGE

Un marquage est prescrit par le biais d'une plaque de charge, compris dans le contenu de la livraison.

## MISE EN PLACE À LA VERTICALE / FLEXION

Le rayonnage doit être orienté à la verticale. Les écarts des montants de rayonnage par rapport à la verticale dans la longueur et la profondeur des rayonnages ne doivent pas être supérieurs à 1/200 de la hauteur des montants de rayonnage. Pour compenser les irrégularités du sol, il est possible d'utiliser des tôles de compensation en hauteur – 2 cm max. Les montants individuels doivent être alignés dans une travée de rayonnage.

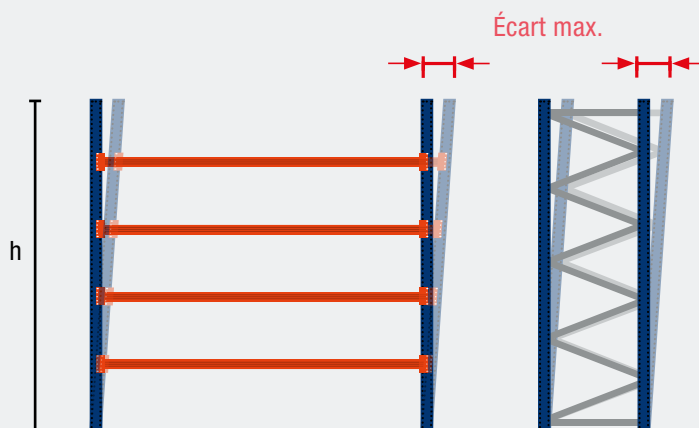
L'ancrage au sol est généralement obligatoire! À cet effet, des boulons d'ancrage sont compris dans le contenu de la livraison. Les rayonnages ne doivent être chargés qu'une fois le montage terminé.

### EXEMPLE DE MISE EN PLACE À LA VERTICALE: MONTANTS DE RAYONNAGE, HAUTEUR 4 M

$$\frac{\text{Hauteur du rayonnage } h}{200} = \text{Écart max.}$$

$$\frac{400 \text{ cm}}{200} = 2 \text{ cm}$$

Dans cet exemple, l'écart maximum dans le sens longitudinal et transversal est de 2 cm.

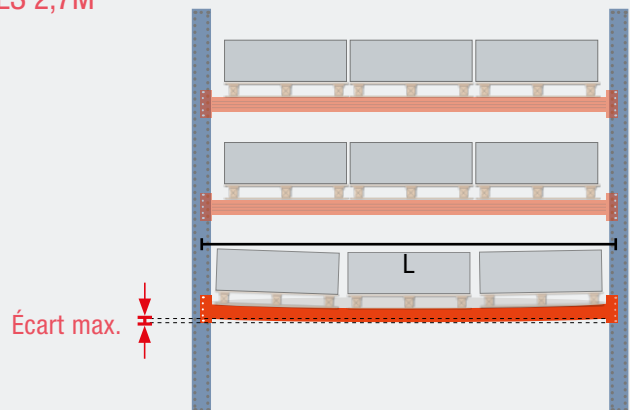


EXEMPLE DE FLEXION: LONGUEUR DES TRAVERSES 2,7M

$$\frac{\text{Longueur de traverse } L}{200} = \text{Écart max.}$$

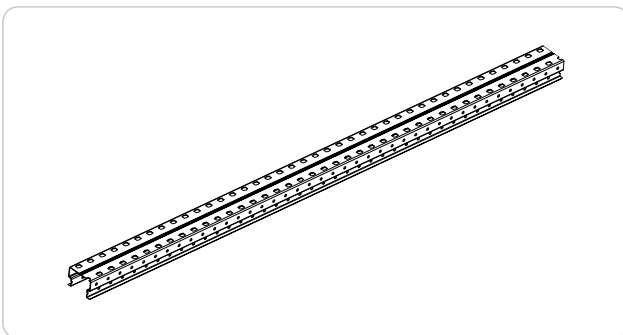
$$\frac{270 \text{ cm}}{200} = 1,35 \text{ cm}$$

Dans cet exemple, la flexion maximale doit être de 1,35 cm maximum.

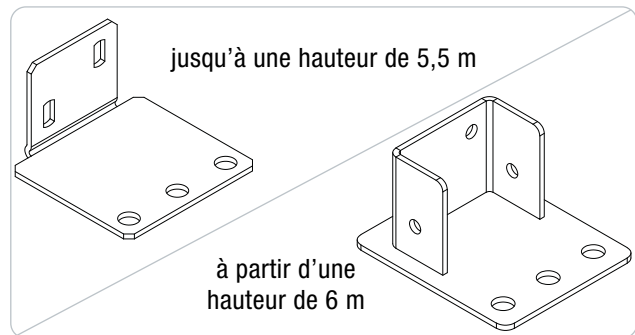


COMPOSANTS INDIVIDUELS & MATÉRIEL DE MONTAGE

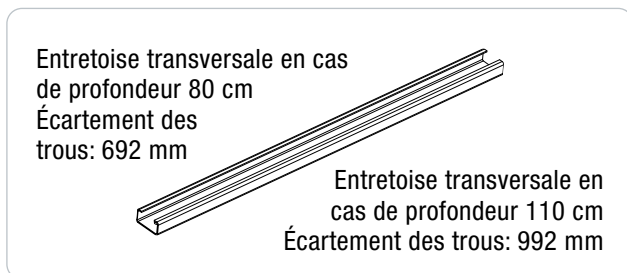
A Profilé support



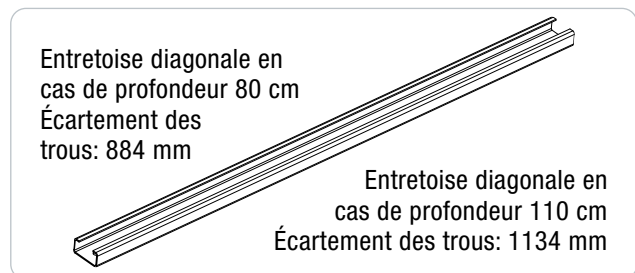
B Pied



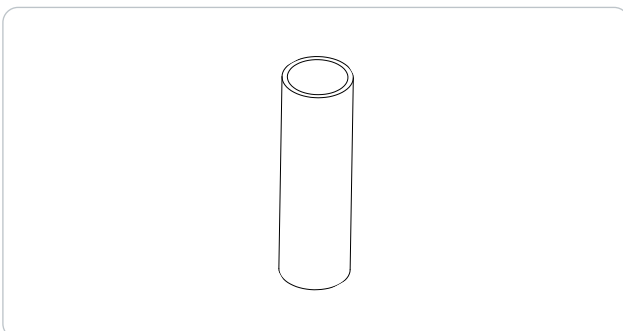
C Entretoise transversale



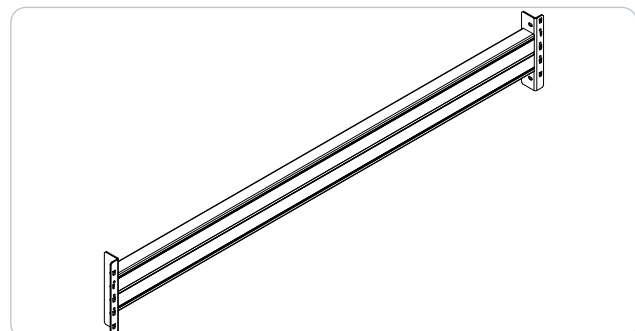
D Entretoise diagonale



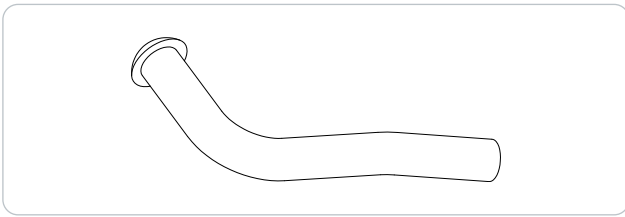
E Douille d'écartement (longueur 47 mm)



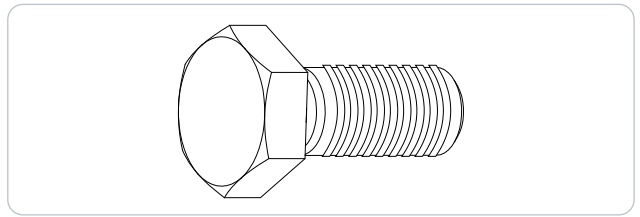
F Traverse



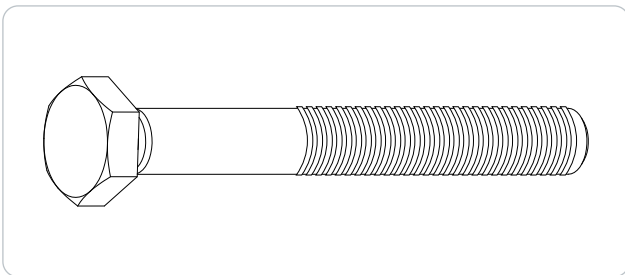
**G** Goupille de sécurité



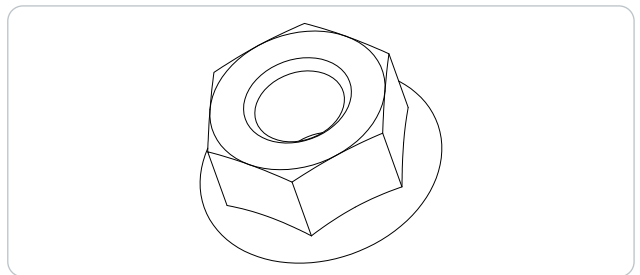
**H** Vis hexagonale M8 x 20 mm



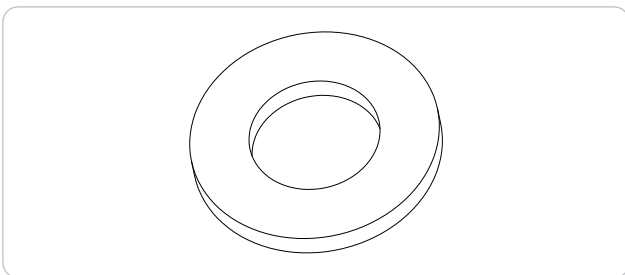
**I** Vis hexagonale M8 x 65 mm



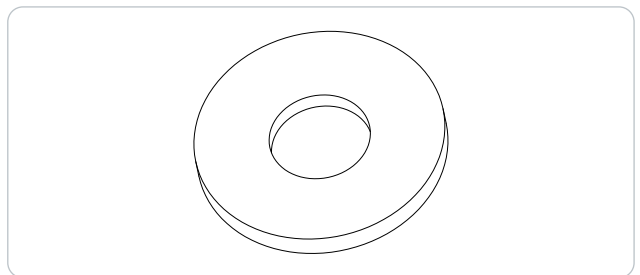
**J** Écrou de blocage M8



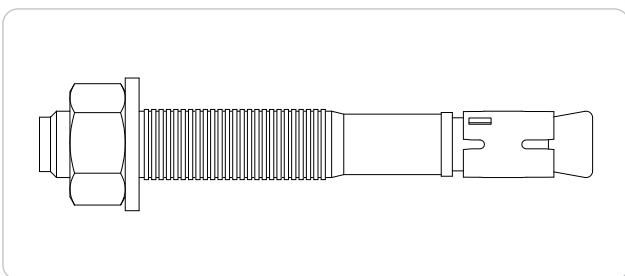
**K1** Rondelle M8



**K2** Rondelle M8

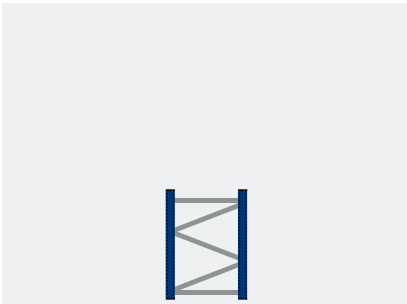


**L** Boulon d'ancrage M12 x 100 mm



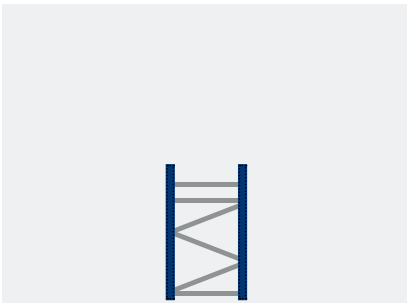
## VUE D'ENSEMBLE DES MONTANTS DE RAYONNAGE

### UNITÉ DE HAUTEUR 2 M



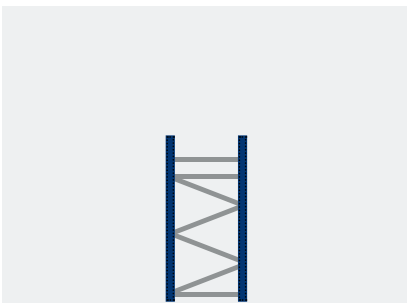
- Palettier montants de hauteur 200 cm, avec socles
- Profondeur: 80 cm / 110 cm
- Charge de l'unité: 9000 kg
- Couleur bleu TOPREGAL (correspond à RAL 5005)
- Les montants sont fixés au sol au moyen de 4 boulons d'ancrage
- 2 entretoises transversales
- 3 entretoises diagonales

### UNITÉ DE HAUTEUR 2,5 M



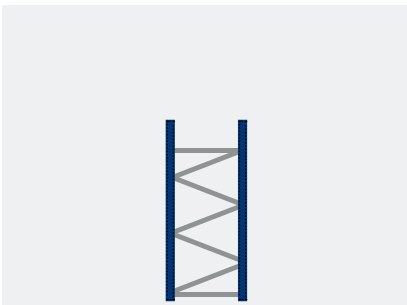
- Palettier montants de hauteur 250 cm, avec socles
- Profondeur: 80 cm / 110 cm
- Charge de l'unité: 9000 kg
- Couleur bleu TOPREGAL (correspond à RAL 5005)
- Les montants sont fixés au sol au moyen de 4 boulons d'ancrage
- 3 entretoises transversales
- 3 entretoises diagonales

### UNITÉ DE HAUTEUR 3 M



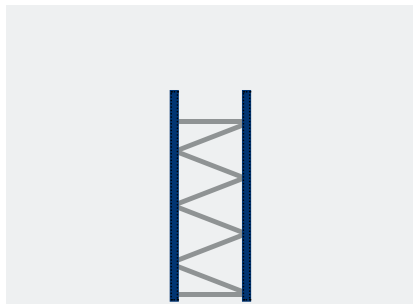
- Palettier montants de hauteur 300 cm, avec socles
- Profondeur: 80 cm / 110 cm
- Charge de l'unité: 9000 kg
- Couleur bleu TOPREGAL (correspond à RAL 5005)
- Les montants sont fixés au sol au moyen de 4 boulons d'ancrage
- 3 entretoises transversales
- 4 entretoises diagonales

### UNITÉ DE HAUTEUR 3,5 M



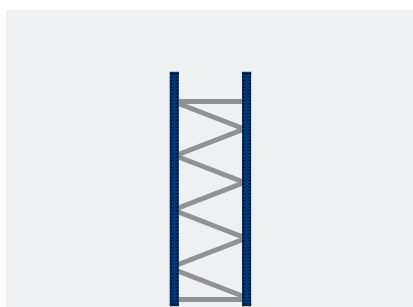
- Palettier montants de hauteur 350 cm, avec socles
- Profondeur: 80 cm / 110 cm
- Charge de l'unité: 9000 kg
- Couleur bleu TOPREGAL (correspond à RAL 5005)
- Les montants sont fixés au sol au moyen de 4 boulons d'ancrage
- 2 entretoises transversales
- 5 entretoises diagonales

## UNITÉ DE HAUTEUR 4 M



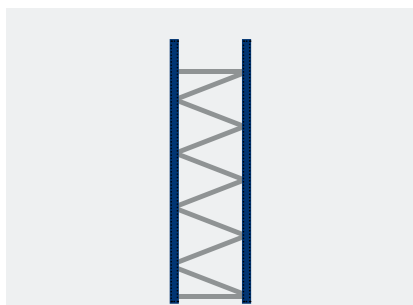
- Palettier montants de hauteur 400 cm, avec socles
- Profondeur: 80 cm / 110 cm
- Charge de l'unité: 9000 kg
- Couleur bleu TOPREGAL (correspond à RAL 5005)
- Les montants sont fixés au sol au moyen de 4 boulons d'ancrage
- 2 entretoises transversales
- 6 entretoises diagonales

## UNITÉ DE HAUTEUR 4,5 M



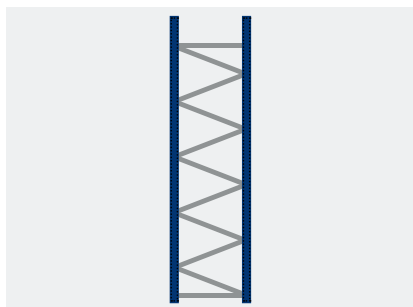
- Palettier montants de hauteur 450 cm, avec socles
- Profondeur: 80 cm / 110 cm
- Charge de l'unité: 9000 kg
- Couleur bleu TOPREGAL (correspond à RAL 5005)
- Les montants sont fixés au sol au moyen de 4 boulons d'ancrage
- 2 entretoises transversales
- 7 entretoises diagonales

## UNITÉ DE HAUTEUR 5 M



- Palettier montants de hauteur 500 cm, avec socles
- Profondeur: 80 cm / 110 cm
- Charge de l'unité: 9000 kg
- Couleur bleu TOPREGAL (correspond à RAL 5005)
- Les montants sont fixés au sol au moyen de 4 boulons d'ancrage
- 2 entretoises transversales
- 8 entretoises diagonales

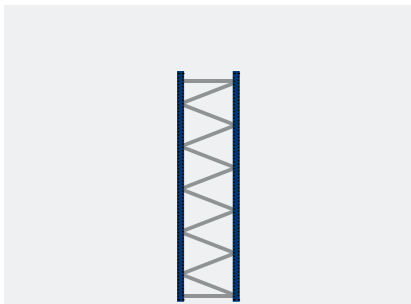
## UNITÉ DE HAUTEUR 5,5 M



- Palettier montants de hauteur 550 cm, avec socles
- Profondeur: 80 cm / 110 cm
- Charge de l'unité: 9000 kg
- Couleur bleu TOPREGAL (correspond à RAL 5005)
- Les montants sont fixés au sol au moyen de 4 boulons d'ancrage
- 2 entretoises transversales
- 9 entretoises diagonales

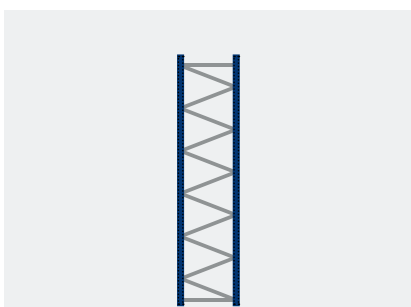


## UNITÉ DE HAUTEUR 6 M



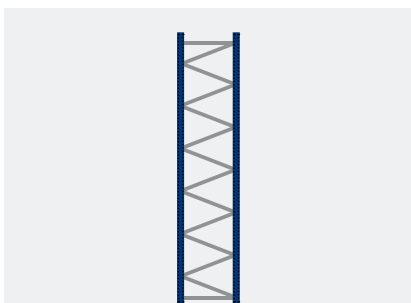
- Palettier montants de hauteur 600 cm, avec socles
- Profondeur: 80 cm / 110 cm
- Charge de l'unité: 9000 kg
- Couleur bleu TOPREGAL (correspond à RAL 5005)
- Les montants sont fixés au sol au moyen de 4 boulons d'ancrage
- 2 entretoises transversales
- 10 entretoises diagonales

## UNITÉ DE HAUTEUR 6,5 M



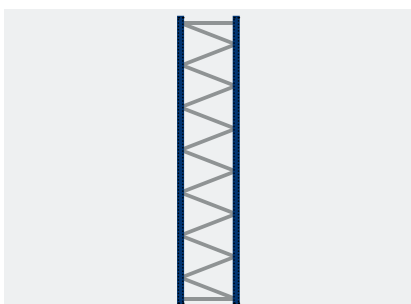
- Palettier montants de hauteur 650 cm, avec socles
- Profondeur: 80 cm / 110 cm
- Charge de l'unité: 9000 kg
- Couleur bleu TOPREGAL (correspond à RAL 5005)
- Les montants sont fixés au sol au moyen de 4 boulons d'ancrage
- 2 entretoises transversales
- 11 entretoises diagonales

## UNITÉ DE HAUTEUR 7 M



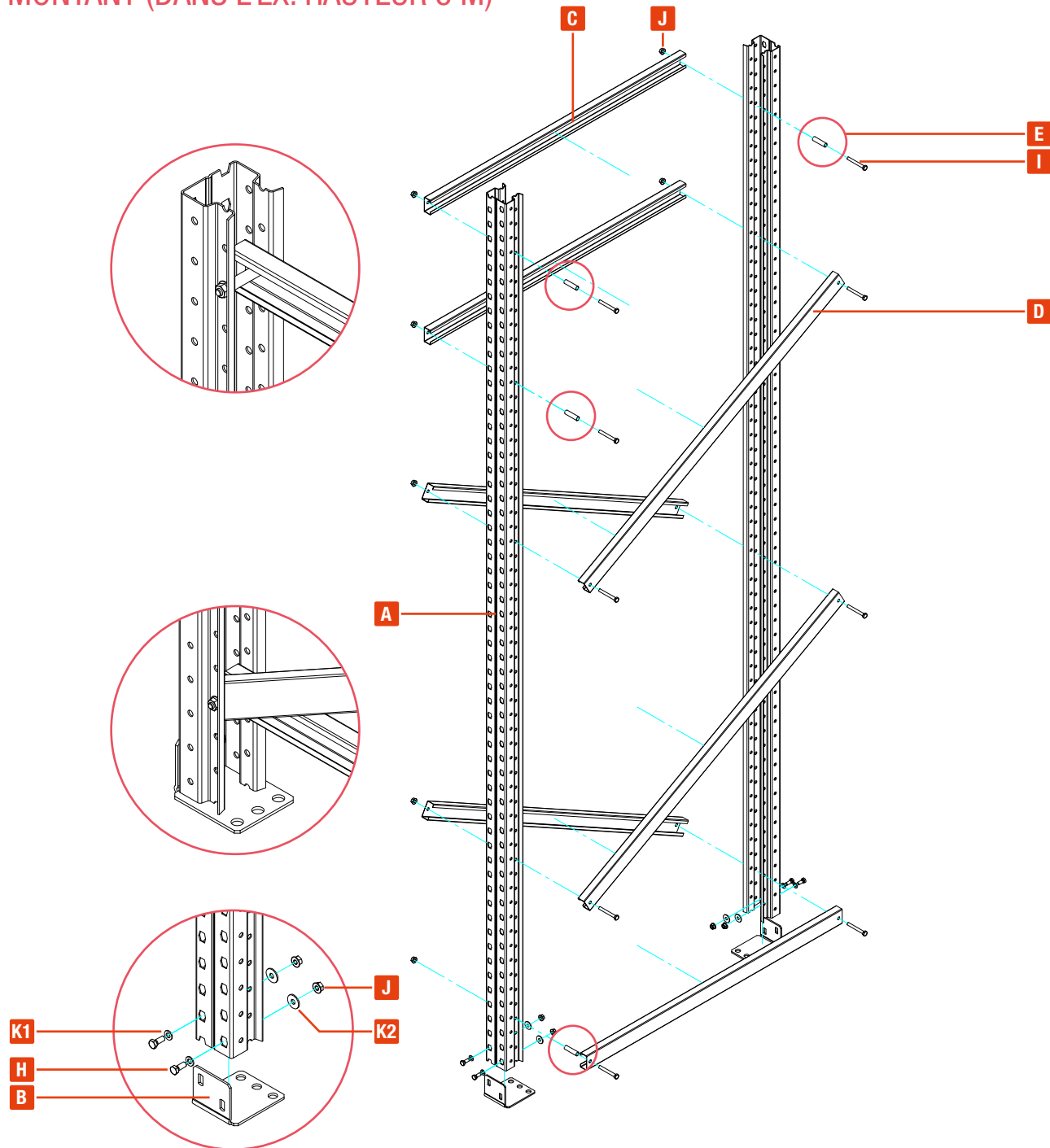
- Palettier montants de hauteur 700 cm, avec socles
- Profondeur: 80 cm / 110 cm
- Charge de l'unité: 9000 kg
- Couleur bleu TOPREGAL (correspond à RAL 5005)
- Les montants sont fixés au sol au moyen de 4 boulons d'ancrage
- 2 entretoises transversales
- 12 entretoises diagonales

## UNITÉ DE HAUTEUR 7,5 M



- Palettier montants de hauteur 750 cm, avec socles
- Profondeur: 80 cm / 110 cm
- Charge de l'unité: 9000 kg
- Couleur bleu TOPREGAL (correspond à RAL 5005)
- Les montants sont fixés au sol au moyen de 4 boulons d'ancrage
- 2 entretoises transversales
- 13 entretoises diagonales

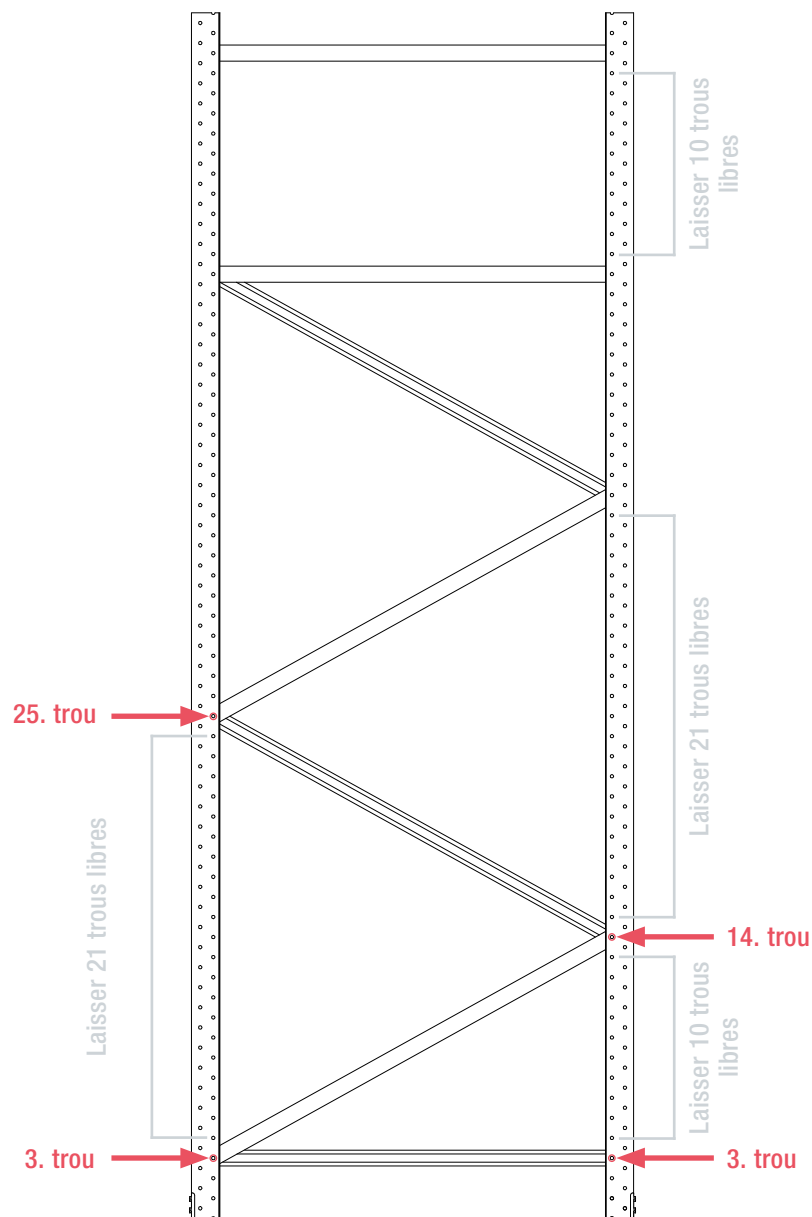
## MONTANT (DANS L'EX. HAUTEUR 3 M)



1. Assembler le profilé support **A** et le pied **B**, et visser avec les vis hexagonales **H**, les écrous de blocage **J** et les rondelles **K1** et **K2**.
2. Fixer les entretoises transversales **C** et les entretoises diagonales **D** sur le montant comme illustré, au moyen de la douille d'écartement **E**, des vis hexagonales **I** et des écrous de blocage **J**.



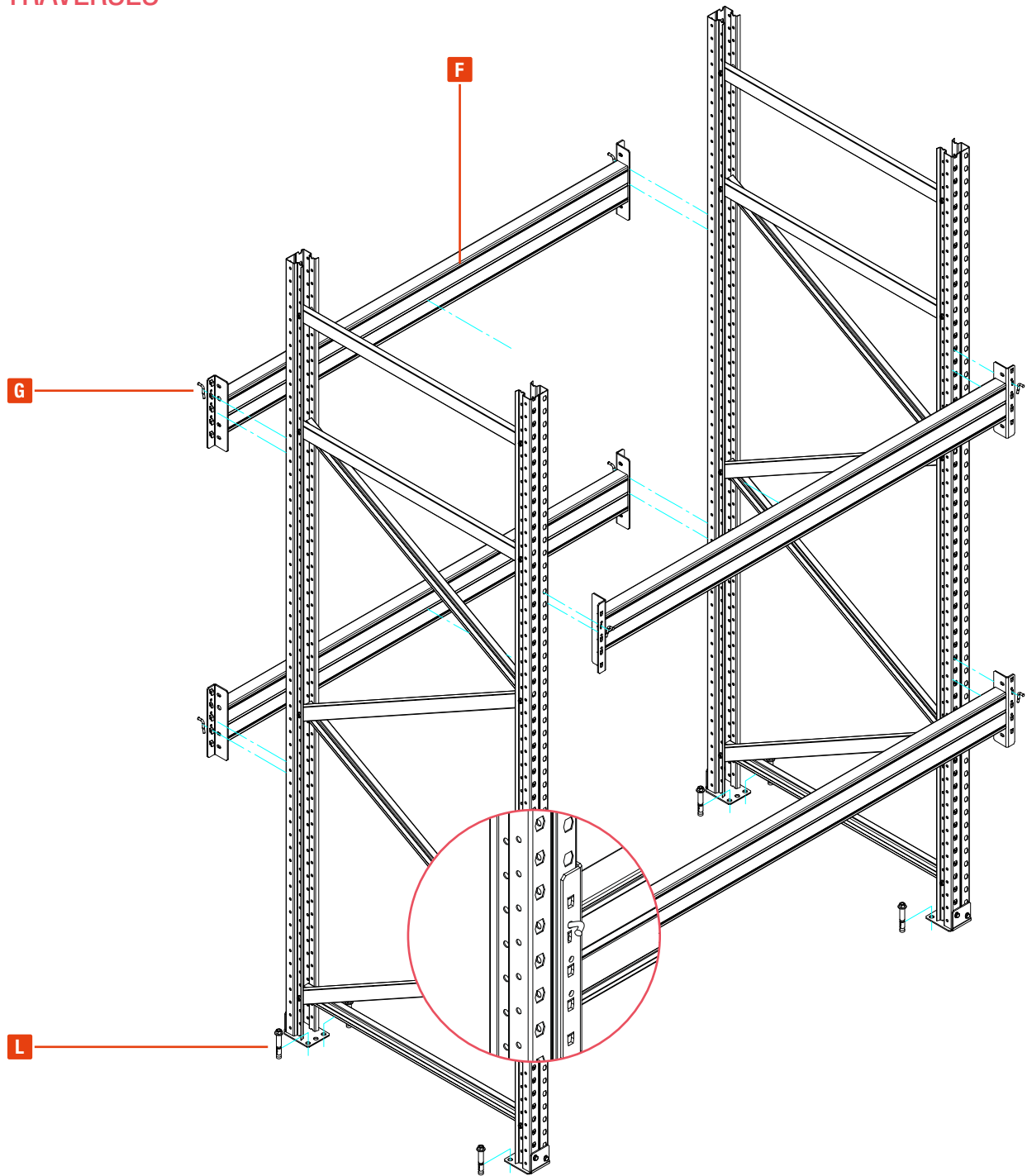
Des entretoises (E) sont nécessaires aux points où une traverse droite n'est pas fixée par une traverse diagonale. Voir les marquages de couleur en utilisant l'exemple du support de 3 m - le nombre et les positions des croisillons varient en fonction de la taille de la tablette.



#### Entretoise

La 1ère entretoise transversale doit être insérée dans le 4e trou. Entre l'entretoise transversale et l'entretoise diagonale suivante, 10 trous sont libres – c'est-à-dire que la vis de la prochaine entretoise est insérée dans le 15e trou. Entre les entretoises diagonales suivantes, il faut toujours laisser 21 trous libres jusqu'à la prochaine entretoise diagonale.

## TRAVERSES

DE  
EN  
FR

1. Accrocher les traverses **F** dans la position souhaitée et sécuriser avec la goupille de sécurité **G**.
2. Percer des trous et utiliser le boulon d'ancrage **L** pour la fixation au sol.

## MONTAGE DES TRAVERSES



Mettre en place les montants pré-montés et accrocher les traverses à la hauteur souhaitée dans le profilé support sur les deux côtés. Enficher la goupille de sécurité dans le trou prévu à cet effet dans la traverse. Les traverses sont accrochées au pas de 50 mm.

**Veillez tenir compte des points suivants:** Monter la dernière traverse à 50 cm minimum de l'extrémité du montant!

DE

EN

FR

## MONTAGE DES ÉTAGÈRES



**Fond en bois:** Poser quatre angles en Z sur les traverses et le fond sur les angles en Z.

Charge max. 1500 kg

**Grille:** Poser sur les traverses – autofixante.

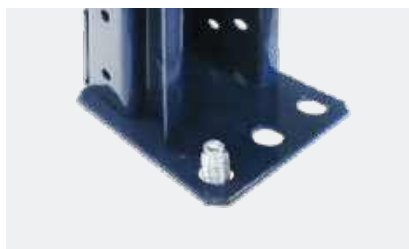
Charge max. 800 kg

**Fond en acier:** Poser sur les traverses – autofixante.

Charge max. 1000 kg

## ANCORAGE AU SOL DU SOCLE

- Percer des trous dans le sol: Ø 12 mm, profondeur 120 mm
- Souffler dans les trous pour nettoyer
- Enfoncer le boulon d'ancrage – en position fermée, l'écrou doit être à fleur avec le filetage
- Serrer l'ancrage avec max. 46 Nm
- Une fois l'ancrage serré, le marquage dans le filetage ne doit plus être visible!



### Fixation du socle

La fixation de deux boulons d'ancrage par socle sur la face doublement perforée est amplement suffisante. Le troisième trou sert d'alternative pour assurer une stabilité supplémentaire si des obstacles tels que câbles, renforts en acier, etc. apparaissent, lors d'un perçage.

## INSPECTION RAYONNAGE

La directive européenne DIN EN 15635 souligne la responsabilité de l'exploitant quant au maintien des rayonnages dans un état correct. Pour ce faire, il convient d'effectuer régulièrement des contrôles visuels et des inspections expert sur les rayonnages afin de garantir la sécurité. Les points suivants, entre autres, doivent être vérifiés:

- Les montants des rayonnages sont-ils installés à la verticale?
- Y a-t-il des fissures dans les cordons de soudure ou le matériau de base?
- Quel est l'état et l'efficacité des dispositifs de fixation?
- Quel est l'état du sol du bâtiment?
- Quelle est la position de l'unité de chargement sur le rayonnage?
- Existe-il des consignes de chargement et des notes d'information et sont-elles actuelles?
- La stabilité des unités de chargement est-elle connue?

Les contrôles, les défauts et leur élimination doivent être consignés par écrit. Cette documentation doit être conservée au moins jusqu'au prochain contrôle régulier. Il est toutefois recommandé de conserver la documentation pendant toute la durée de vie du rayonnage. (cf. BGI/GUV-I 5166)

### PERSONNES COMPÉTENTES POUR L'INSPECTION

Est considérée comme compétente toute personne possédant des connaissances spécifiques issues d'une activité professionnelle récente dans l'environnement de l'objet d'essai ainsi que d'une formation continue adéquate. Il s'agit par ex. des monteurs employés par le fabricant ou du personnel qualifié de l'opérateur.

### CONTRÔLE VISUEL

- En principe, un contrôle visuel doit être effectué chaque semaine.
- Les contrôles visuels peuvent être effectués par une personne compétente en interne.
- L'étendue du contrôle peut se limiter à certaines parties du rayonnage susceptibles de présenter des défauts depuis le dernier contrôle.

### INSPECTION EXPERT

- Les inspections expert doivent être effectuées tous les 12 mois minimum.
- L'inspection expert doit être réalisée par une personne compétente, généralement externe à la société, et un rapport de test complet doit être établi.



Vous avez des questions sur la maintenance rayonnage ou souhaitez que nos contrôleurs de rayonnage certifiés procèdent à l'inspection à votre place?

Contactez-nous! Tél. +33 (0)1 70700496

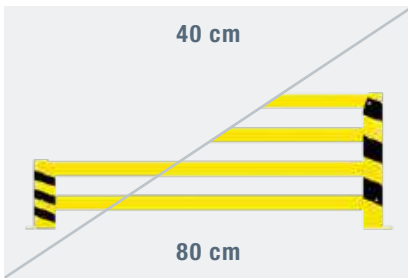
## PROTECTION RAYONNAGE EN FORME DE L / U

N° d'article Forme de L = 4749, 9870 /  
Forme de U = 4748, 9668



- Hauteurs: 40 cm / 80 cm, avec 4 boulons d'ancrage
- Peinture jaune avec bandes de signalisation de couleur noire
- Protection rayonnage d'angle pour protéger les montants extérieurs contre les chocs accidentels avec des engins de levage, par ex. chariots élévateurs, transpalettes, etc.
- Certifié selon DGUV 108-007

## PLANCHE DE PROTECTION DE RAYONNAGE N° d'article 40 cm = 11757, 11758, 11759, 5434, 11760 80 cm = 11761, 11762, 11763, 11764, 11765



- Épaisseur du matériau: 4 mm
- Hauteur: 40 cm / 80 cm
- Longueurs: 93 cm / 123 cm / 193 cm / 253 cm / 360 cm
- Peinture jaune avec bandes de signalisation de couleur noire
- Protection contre les chocs accidentels, par ex. avec des chariots de manutention
- Certifié selon DGUV 108-007

DE

EN

FR

## TRAVERSE

N° d'article 1223



- Traverse / support en profondeur pour palettier de profondeur 80 cm ou 110 cm
- Capacité de charge: 600 kg
- Couleur: Orange TOPREGAL (correspond à RAL 2004)
- Les traverses sont utilisées par ex. pour augmenter la capacité de charge des étagères
- Certifié selon DGUV 108-007

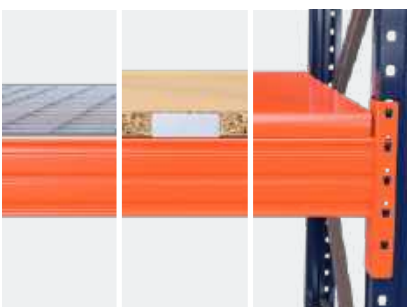
## SUPPORT DE FÛT

N° d'article 20808



- Profondeur: 111,5 cm (pour des palettiers de profondeur 110 cm)
- Matériau: Acier, revêtement par poudre
- Couleur orange TOPREGAL (correspond à RAL 2004)
- Posé entre les traverses sans fixation supplémentaire
- Les butées de sécurité soudées évitent que les fûts ne glissent à travers
- Charge max. par niveau: 1000 kg
- Convient pour des fûts avec un volume de remplissage de 200 l

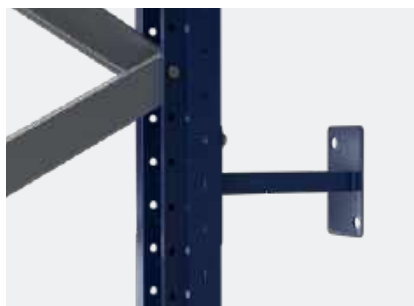
## SUPPORTS



- Grille: Épaisseur du matériau: 1,5 mm / galvanisé à chaud / maillage: 99,9 x 99,9 mm / autofixation grâce aux équerres soudées / charge max.: 800 kg
- Fond en bois: Épaisseur du matériau: 38 mm / panneau de particules P2 / montage à l'aide d'angles en Z galvanisés / charge max.: 1500 kg
- Fond en acier: Épaisseur du matériau: 1,5 mm / hauteur du fond en acier: 40 mm / couleur: similaire à RAL2004 orange pur / autofixation grâce aux équerres soudées charge max.: 1000 kg

## ENTRETOISE

N° d'article 1912



- Entretoise pour le positionnement parallèle des travées de palettiers
- Peut aussi être utilisée pour fixer le rayonnage au mur
- Longueur: 20 cm
- Couleur: Bleu TOPREGAL (correspond à RAL 5005)
- Pour une hauteur de montant < 3 m, nous recommandons 2 entretoises par montant
- Pour une hauteur de montant > 3 m, nous recommandons 3 entretoises par montant

## BUTÉE DE SÉCURITÉ

N° d'article 1334, 1333, 1335



- Largeur: 180 cm, 270 cm et 360 cm
- Empêche le déplacement involontaire des palettes vers l'arrière
- Couleur: Orange TOPREGAL (correspond à RAL 2004)
- Certifié selon DGUV 108-007

## PAROI ARRIÈRE GRILLAGÉE

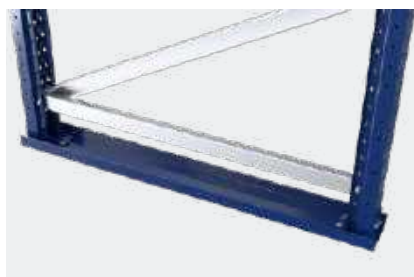
N° d'article 7101, 7100



- Longueurs disponibles: 180 cm et 270 cm
- Hauteur: 100 cm
- Couleur: Orange TOPREGAL (correspond à RAL 2004)
- Sur les palettiers, les côtés non prévus pour le chargement et le déchargement (travées de rayonnages individuels!) doivent être sécurisés contre la chute éventuelle d'unités de chargement et de palettes

## RÉPARTITEUR DE CHARGE

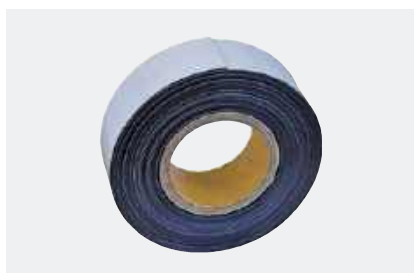
N° d'article 1790



- Répartiteur de charge pour des montants de profondeur 110 cm
- Longueur: 120 cm
- Protège le sol et diminue la charge ponctuelle

## BANDE MAGNÉTIQUE

N° d'article 9590, 9591



- Bande magnétique pour le marquage des rayonnages ou, par ex., sur les carrosseries de voitures, les machines, les traverses, les armoires métalliques, etc.
- Dimensions: L 10 m / l 5 cm ou 10 cm / P 0,15 cm
- Réutilisable
- Découpe facile avec des ciseaux courants





### ÉTAGÈRE STOCKAGE LR2000

- Hauteur du rayonnage 2 m – 4 m
- Profondeurs du support 40 cm, 50 cm, 60 cm, 80 cm, 100 cm ou 120 cm
- Les traverses sont réglables individuellement en hauteur au pas de 5 cm et sont disponibles dans les longueurs 110 cm / 220 cm
- Divers supports, vaste gamme d'accessoires



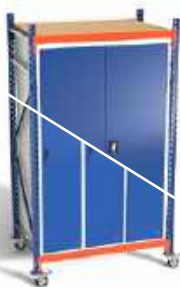
### RAYONNAGE MULTIFONCTION MFR1000

- Un rayonnage – des variantes illimitées
- Sur mesure pour votre domaine de travail
- Construction modulaire – extensible à tout moment
- En exclusivité chez TOPREGAL



### ÉTABLI MULTIFONCTION MFW1000

- Table réglable en hauteur entre 76 cm et 116 cm (avec roue entre 90 cm et 130 cm)
- Profondeurs disponibles: 60 cm + 80 cm
- Paroi arrière avec plus de 25 porte-outils différents
- Construction modulaire / Configuration et ajustement individuels selon vos besoins



### CASIER / GRANDE ARMOIRE MÉTALLIQUE

- Casier / grande armoire métallique, verrouillable, profondeurs disponibles 60 cm et 80 cm
- Disponible en version mobile et stationnaire
- Hauteur 176,5 cm, largeur 110 cm
- Armoire métallique: 60 kg max. par fond
- Casier: 40 kg max. par fond



### RAYONNAGE CANTILEVER KR3000

- Hauteur du rayonnage 2 m – 4 m
- Un rayonnage cantilever simple ou double face avec bras ajustable au pas de 5 cm en hauteur
- Galvanisé et peint pour une utilisation à l'extérieur et à l'intérieur
- Montants reliés avec des entretoises transversales et diagonales
- Le profilé support est vissé sur le pied



Configurable individuellement sur [www.topregal.com](http://www.topregal.com)

## SERVICE & CONTACT

**DE**

Contactez nos experts produits et trouvez de l'aide et des solutions pour votre produit. Vous trouverez ici toutes les informations de contact listées par pays et par langue: [www.topregal.fr/fr/service](http://www.topregal.fr/fr/service)

**EN**

Responsable du contenu:

TOPREGAL GmbH

Industriestraße 3

70794 Filderstadt

GERMANY

[www.topregal.com](http://www.topregal.com)

**FR**



**TOPREGAL**