



# LVET072

ELEKTRISCHER HEISSLUFTDÄMPFER MIT DIREKTEM DAMPF  
7 X 2/1 GN  
14 X 1/1 GN

AUTOMATISCHES INTERAKTIVES GAREN  
BEDIENFELD MIT TOUCH SCREEN  
DISPLAY



LCD 7" Touch Screen

### TOUCHSCREEN

Dank des neuen, kapazitiven 7"-TFT-HD-Farbbildschirms (high definition) kann der Startbildschirm den persönlichen Ansprüchen entsprechend konfiguriert werden, so dass die am häufigsten benötigten Rezepte auf dem Startbildschirm zu finden sind.



MULTICOOKING



JUST IN TIME



CLIMA



FAST-DRY



6 LÜFTER-GESCHWINDIG.



ECOSPEED



ECOVAPOR



AUTOM. REINIGUNGSSYSTEM



SPARWASCHGANG

## TECHNISCHE DATEN

Kapazität	GN	7 x 2/1 GN - 14 x 1/1 GN	Gasleistung Nennwärmeleistung	kW / kcal	- / -
Einschubabstand	mm	70	Garraumheizleistung	kW / kcal	18 / -
Sitzplätzen - Croissants	n°	70 / 180 -	Dampfheizleistung	kW / kcal	- / -
Außenabmessungen	mm	1170 x 895 x 820 h	Lüfterleistung	kW	0,55
Abmessungen Verpackung	mm	1220 x 1040 x 1100 h	Versorgungsspannung	V	3N-AC 400
Nettogewicht / Bruttogewicht	kg	158 / 180	Frequenz	Hz	50/60
Elektrische Gesamtleistung	kW	19	Verbrauch	Amp	30

Sonderspannungen und Frequenzen auf Anfrage.

# LVET072

## GARMODUS

- AC (AUTOMATIC COOKING): AUTOMATISCHES GARSYSTEM FÜR REZEPTE AUS ALLER WELT MIT EINEM FOTO, AUF DEM DAS GERICHT PRÄSENTIERT WIRD.
- MANUELLES GAREN MIT DREI GARMODI: UMLUFT VON 30°C BIS 300°C, DAMPFAREN VON 30°C BIS 130°C, KOMBINATION AUS HEIßLUFT UND DAMPF VON 30°C BIS 300°C.
- PROGRAMMIERBARER BETRIEBSMODUS: GARVORGÄNGE KÖNNEN IN AUTOMATISCHER ABFOLGE (BIS ZU 15 ZYKLEN) PROGRAMMIERT UND GESPEICHERT WERDEN. DABEI KÖNNEN JEDEM PROGRAMM EIN EIGENER NAME SOWIE ABILDUNGEN UND INFORMATIONEN ZUM REZEPT ZUGEORDNET WERDEN.
- CLIMA® - AUTOMATISCHES MESS- UND KONTROLLSYSTEM DES PROZENTSATZES DER LUFTFEUCHTIGKEIT IN DER GARKAMMER.
- FAST-DRY® - SYSTEM FÜR EINE SCHNELLE ENTFEUCHTUNG DER GARKAMMER.

## FUNKTIONSWEISE

- NACH BEDARF KONFIGURIERBARES DISPLAY, WOBEI DIE AM HÄUFIGSTEN VERWENDETEN PROGRAMME IN DEN VORDERGRUND GERÜCKT WIRD.
- AUTOMATISCHER START DES GARVORGANGES (AC) MIT „ONE TOUCH“.
- ANORDNUNG DER REZEPTE IN ORDNERN MIT VORSCHAU UND EIGENER BEZEICHNUNG DES ORDNERS.
- INTELLIGENTE WIEDERERKENNUNG DER REZEPTE IN ORDNERN MIT UNTERORDNERN.
- KAPAZITIVER 7" LCD- TFT-FARBILDSCHIRM MIT HOHER AUFLÖSUNG UND TOUCHSCREEN-FUNKTION.
- SCROLL-RAD PLUS MIT SCROLL-FUNKTION UND DRÜCK-FUNKTION ZUR BESTÄTIGUNG DER GETROFFENEN AUSWAHL.

## AUSSTATTUNG ZUR KONTROLLE UND STEUERUNG

- AUTOREVERSE-FUNKTION (AUTOMATISCHE UMKEHRUNG DER DREHRICHTUNG DES VENTILATORS) FÜR EINE GLEICHMÄßIGE GARUNG.
- DELTA T SYSTEM FÜR DIE PARALLELE KONTROLLE DER TEMPERATUR IM GARRAUM UND IM PRODUKTINNEREN.
- AUTOMATISCHE REGULIERUNG DER KONDENSATION DES DAMPFES.
- ERLEICHTERTER ZUGRIFF AUF DIE PROGRAMMIERBAREN ANWENDERPARAMETER, UM PERSÖNLICHE EINSTELLUNGEN AM GERÄT ÜBER DAS MENÜ VORZUNEHMEN.
- VERZÖGERTER START DES GARVORGANGES PROGRAMMIERBAR.
- MÖGLICHKEIT AUS BIS ZU 6 BELÜFTUNGSGESCHWINDIGKEITEN ZU WÄHLEN, WOBEI BEI DEN ERSTEN 3 GESCHWINDIGKEITEN DIE WÄRMELEISTUNG AUTOMATISCH GESENKT WIRD. FÜR SPEZIELLE GARVORGÄNGE KANN DIE GESCHWINDIGKEIT ABWECHSELND VERÄNDERT WERDEN.
- ÜBER EINEN VIER-PUNKT-KERNTEMPERATURFÜHLER WIRD DIE TEMPERATUR IM PRODUKTINNEREN KONTROLLIERT.
- EXTERNE SCHNITTSTELLE FÜR DIE EINFACHE UND SCHNELLE VERBINDUNG DES KERNTEMPERATURFÜHLERS MIT DER GARKAMMER.
- USB-ANSCHLUSS ZUM HERUNTERLADEN DER HACCP-DATEN, ZUM AKTUALISIEREN DER SOFTWARE UND ZUM HERUNTER- UND HOCHLADEN VON GARPROGRAMMEN.
- VOREINSTELLUNG DES SYSTEMS ZUR OPTIMIERUNG DES ENERGIEVERBRAUCHS SN (OPTIONAL).
- SERVICEPROGRAMM: PRÜFUNG DER FUNKTIONEN - STEUERPLATINE SOWIE ZUR ANZEIGE DER KERNTEMPERATURFÜHLER - BETRIEBSSTUNDENZÄHLER DER HAUPTFUNKTIONEN FÜR PLANMÄßIGE WARTUNG.
- EIGENDIAGNOSE UND ÜBERPRÜFUNG DER FUNKTIONSTÜCHTIGKEIT DES GERÄTS VOR JEDEM GEBRAUCH, MIT SCHRIFTLICHER UND AKUSTISCHER ANZEIGE ETWAIGER AUFFÄLLIGKEITEN.
- LED-BELEUCHTUNG DER KAMMER.
- ECOSPEED - JE NACH MENGE UND ART DES PRODUKTS KONTROLLIERT UND OPTIMIERT DAS GERÄT DEN ENERGIEVERBRAUCH, WOBEI IMMER GENAU DIE RICHTIGE GARTEMPERATUR GEHALTEN WIRD UND SCHWANKUNGEN VERMIEDEN WERDEN.
- ECOVAPOR - MIT DEM SYSTEM ECOVAPOR WERDEN WASSER- UND ENERGIEVERBRAUCH DANK DER AUTOMATISCHEN KONTROLLE DER DAMPFSÄTTIGUNG IM GARRAUM ERHEBLICH GESENKT.

## AUFBAU

- TIEFGEZOGENER GARRAUM AUS CRNI-STAHL 1.4301, ZUR LEICHTEN REINIGUNG MIT VOLLSTÄNDIG ABGERUNDETEN KANTEN.
- PERFEKT GLATTE UND ABGEDICHTETE GARKAMMER
- TÜR MIT DOPPELVERGLASUNG MIT LUFTZWISCHENRAUM UND WÄRME REFLEKTIERENDEN INNENGLAS FÜR EINE GERINGERE WÄRMEEMISSION SOWIE EINER HÖHEREN LEISTUNGSFÄHIGKEIT
- AUFKLAPPBARE INNENSCHIEBE FÜR EINE LEICHTERE REINIGUNG
- MIT ANSCHLAG RECHTS ODER LINKS LIEFERBAR
- EINSTELLBARE TÜRSCHARNIERE FÜR EINE OPTIMALE ABDICHTUNG
- LUFTLEITBLECH KANN FÜR EINE LEICHTERE REINIGUNG DER VENTILATORKAMMER GEÖFFNET WERDEN
- GESTECKTE TÜRDICHTUNG AUS HITZE- UND ALTERUNGSBESTÄNDIGEM SILIKON.
- TROPFWANNE UNTERHALB DER TÜR, DIE DAS ABTROPFENDE KONDENSWASSER DIREKT IN DEN ABLAUF LEITET, AUCH BEI OFFENER TÜR.
- AUFKLAPPBARES BEDIENPANEEL MIT ARRETIERUNGSVORRICHTUNG ZUR VEREINFACHUNG DER WARTUNGSARBEITEN.
- GARRAUM-ABLAUF MIT INTEGRIERTEM LUFTSPRUNG.
- GETRENNTE ANSCHLÜSSE FÜR NORMAL- UND WEICHWASSER.
- IPX5-SCHUTZGRAD GEGEN WASSER.

## ELEKTRISCHE BEHEIZUNG

- GARRAUMHEIZUNG MITTELS GEPANZERTEN, ELEKTRISCHEN HEIZKÖRPERN AUS INCOLOY800.

## SICHERHEITSAUSSTATTUNG

- SICHERHEITSTEMPERATURBEGRENZER IM GARRAUM
- SICHERHEIT GEGEN ÜBER- UND UNTERDRUCK IM GARRAUM
- MOTORSCHUTZSCHALTER
- MAGNETISCHER TÜRKONTAKTSCHALTER
- WASSERMANGELANZEIGE
- DISPLAY ZUR ANZEIGE VON STÖRUNGEN UND SELBSTDIAGNOSTIK
- SYSTEM ZUR KÜHLUNG DER BAUTEILE MIT ANGEZEIGTER ÜBERTEMPERATURKONTROLLE.

## REINIGUNG / WARTUNG

- AUTOMATISCHES REINIGUNGSSYSTEM LCS (LIQUID CLEAN SYSTEM) MIT INTEGRIERTEM TANK UND AUTOMATISCHER DOSIERUNG (REINIGUNGSFLÜSSIGKEIT COMBICLEAN IN ZU 100% RECYCLEBAREN KAPSELN. INBEGRIFFEN IST 1 KARTUSCHENBEHÄLTER FLÜSSIGES REINIGUNGSMITTEL CDL05 - 990 GR.).
- 7 AUTOMATISCHE REINIGUNGSPROGRAMME.
- MANUELLES REINIGUNGSSYSTEM MIT EXTERNER HANDBRAUSE (HANDBRAUSE OPTIONAL).

## SERIENAUSSTATTUNG

- AUTOM. REINIGUNGSSYSTEM LCS - INBEGRIFFEN IST 1 KARTUSCHENBEHÄLTER FLÜSSIGES REINIGUNGSMITTEL CDL05 - 990 GR.
- MEHRPUNKT-KERNTEMPERATURFÜHLER Ø 3 MM.

## LVET072

- USB-ANSCHLUSS
- EINHÄNGESCHIENEN

### OPTIONEN - BEI GERÄTEBESTELLUNG ANFORDERN

- **NPS:** TÜRANSCHLAGWECHSEL
- **APDS:** TÜRENÖFFNUNG MIT DOPPELKLICK
- **SN:** ANSCHLUSS AN ENERGIEOPTIMIERUNGSANLAGE - NUR ELEKTROMODELLE
- **NSS072:** AUFPREIS FÜR GESTELL KSG072 + EINFAHRSCHIENE KTL102

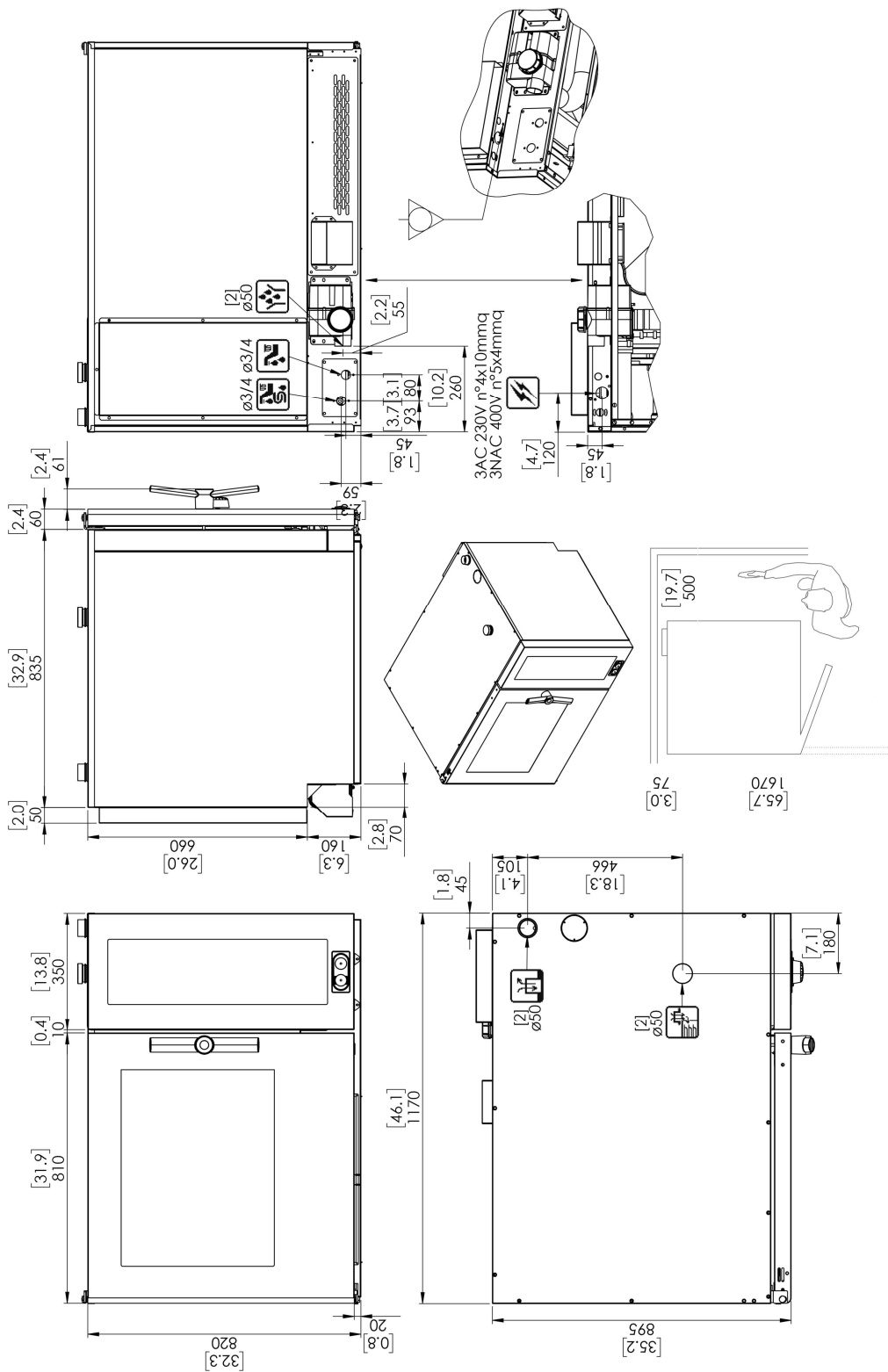
### ZUSÄTZLICHES ZUBEHÖR INSTALLIERBAR NACH KAUF

- **KSC180:** MEHRPUNKT-KERNTemperaturfühler FÜR GROSSE GRÖSSEN Ø 3 MM, LÄNGE NADEL180 MM.
- **KSA001:** NADEL-KERNTemperaturfühler Ø 1 MM.
- **KSM002:** MULTI-KERNFÜHLER SYSTEM, 2 MEHRPUNKT-KERNTemperaturfühler. Ø 3 MM
- **ICLD:** HANDBRAUSE KOMPLETT MIT VERBINDUNGEN UND ANSCHLÜSSEN
- **KP004:** FÜßE FÜR OFEN. 150 MM H - MIT FUSSHALTER
- **NSR072:** UNTERGESTELL AUS EDELSTAHL ROSTFREI - KOMPLETT AISI 304
- **NSR072S:** SONDER-UNTERGESTELL ZUR EINFÜHRUNG VON SCHOCKKÜHLER-SCHOCKGEFRIERER MOD. 050-051, ODER BEI INSTALLATION EINES OFENS MIT ABZUGSHAUBE - KOMPLETT AISI 304
- **KPT102:** AUFLAGESCHIENEN - IN UNTERGESTELL EINSETZBAR - KOMPLETT AISI 304
- **KPT112:** AUFLAGESCHIENEN - IN UNTERGESTELL EINSETZBAR - KOMPLETT AISI 304
- **KAN102:** NEUTRALER UNTERSCHRANK MIT FLÜGELTÜREN UND EINGEBAUTEN AUFLAGESCHIENEN - IN UNTERGESTELL EINSETZBAR - KOMPLETT AISI 304
- **KAL102:** NEUTRALER UNTERSCHRANK MIT TÜREN - IN UNTERGESTELL EINSETZBAR - KOMPLETT AISI 304
- **RP04:** RÄDERSATZ FÜR UNTERGESTELL, 2 MIT BREMSE
- **CCE:** KOLLEKTOR FÜR DEN EXTERNEN ANSCHLUSS DER HAUBE - Ø 150 MM
- **KSG072:** HORDENGESTELL - MIT EINFAHRSCHIENE VERWENDEN
- **NPA072S:** HITZESCHILD AUS EDELSTAHL ROSTFREI FÜR SEITENWAND
- **RP004:** GEFLANSCHTEN RÄDERSATZ, 2 MIT BREMSE
- **NFX01:** FETTFILTER

## ZERTIFIZIERUNGEN



Die in diesem Dokument angegebenen Daten gelten als unverbindlich. Das Unternehmen behält sich das Recht vor, jederzeit ohne vorherige Ankündigung Änderungen vorzunehmen



Dimensions: Millimeters [inches]

