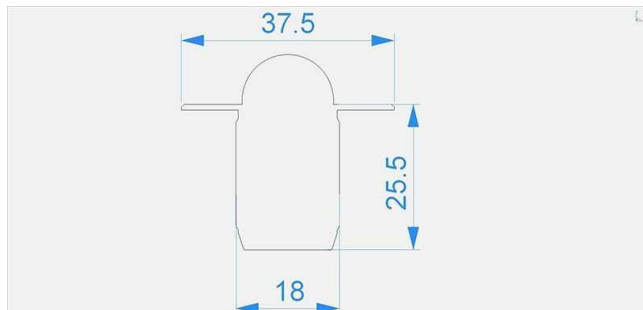


Artikel Nr.: 979701

Endkappe R-ET-03-10 Set 2 Stk passend für

Charakteristik

| | |
|-----------------|------------|
| Material | Kunststoff |
| Farbe | Grau |
| Optik | |



Abmessungen und Gewicht

| | |
|--------------------|---------|
| Länge | 37,5 mm |
| Breite | 25,5 mm |
| Höhe | |
| Durchmesser | |
| Gewicht | 5 g |

Montage



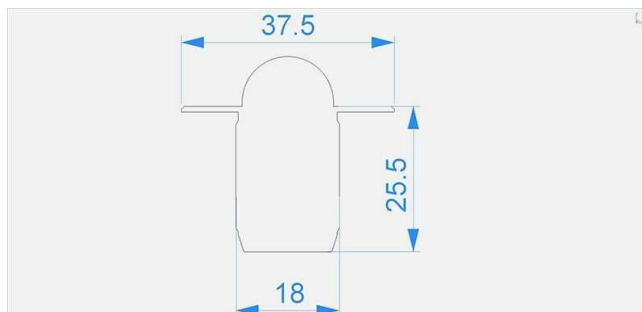
Befestigungsmöglichkeiten

Artikel Nr.: 979701

End Cap R-ET-03-10 Set 2 pcs suitable for

Characteristics

| | |
|-----------------|---------|
| Material | plastic |
| Color | gray |
| Optic | |



Dimensions & Weight

| | |
|-----------------------|---------|
| Length | 37,5 mm |
| Width | 25,5 mm |
| Height | |
| Diameter | |
| Product Weight | 5 g |

Mounting



Mounting Options