

Artikel Nr.: 731115

Wandaufbauleuchte, Tucanae Motion, dunkelgrau, 110-240V AC/50-60Hz, 16,00 W, Warmweiß

Technische Daten

Charakteristik

Material	Aluminium Druckguss / Kunststoff
Farbe	dunkelgrau
Optik	/ milchig
im Lieferumfang	2x Schrauben, 2x Dübel 2x Dichtungen 1x Innensechskantschlüssel



Elektrische Daten

Leistung / Leistungsaufnahme	16,00 W / 18,00 W
Eingangsspannung	110-240V AC/50-60Hz
Eingangsstrom	
Fassung / Sockel	
Anzahl Sockel	
Netzgerät	
Ansteuerung	Bewegungs-/Dämmerungsschalter
Anschlussmöglichkeit	Klemme
Schutzklasse I, II, III	I

Lichttechnische Eigenschaften

Leuchtmittel	LED-Modul fest
Lichtfarbe	Warmweiß
Farbtemperatur	3000 K
Lichtstrom	1650 lm
Abstrahlwinkel	110°
LED Typ	SMD
LED Anzahl	100
Strahlungsverteilung	582 nm



Artikel Nr.: 731115

Wandaufbauleuchte, Tucanae Motion, dunkelgrau, 110-240V AC/50-60Hz, 16,00W, Warmweiß

Lichtrichtung

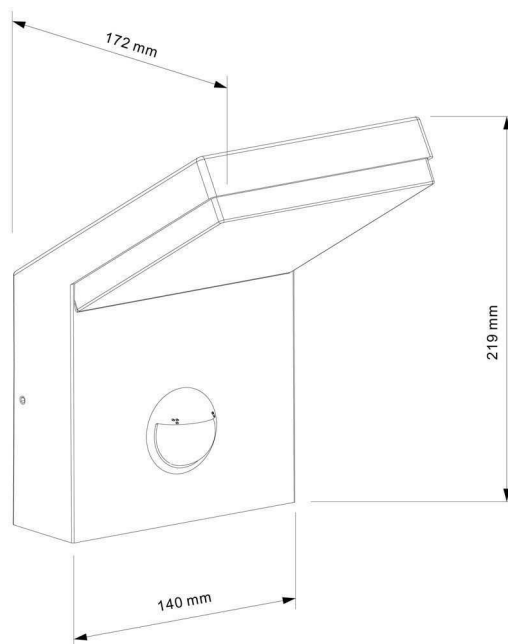
Dreh- und Schwenkbereich	feststehend
Neigungswinkel	
Abstrahlverhalten	
Reflektor / Linse	

Abmessungen und Gewicht

Länge	140,00
Breite	172,00
Höhe	219,00
Durchmesser	0,00
Deckenabhängung	0,00
Gewicht	1442 g

Sockelmaß

Länge	125,00
Breite	135,00
Höhe	15,00
Durchmesser	0,00



Artikel Nr.: 731115

Wandaufbauleuchte, Tucanae Motion, dunkelgrau, 110-240V AC/50-60Hz, 16,00W, Warmweiß

Grenzwerte

Die Überschreitung der Grenzwerte und Betriebsspannung führt zu einer starken Verkürzung der Lebensdauer sowie Zerstörung der LED Module.

Betriebstemperatur	-5°C - +40°C
Lagertemperatur	-10°C - +60°C
IP - Schutzart	IP54

Allgemeine Eigenschaften

Umwelteigenschaften

Energieeffizienzklasse	
Energieverbrauch	18 kWh/1000h

Lebensdauer

Lebensdauer	30000 h
Lichtstrom Ende Lebensdauer	0,70
Schaltzyklen	15000

IP54

Schutz gegen das Eindringen von Staub. (Staubschutz) Geschützt gegen Spritzwasser.



Leuchte der Schutzklasse I bei der der Schutz gegen elektrischen Schlag nicht allein auf der Basisisolierung beruht, sondern die eine zusätzliche Sicherheitsvorkehrung derart enthält, dass berührbare leitfähige Teile mit Mitteln zum Anschluss an den Schutzleiter der festen Installation ausgerüstet sind, so dass im Fehlerfall der Basisisolierung berührbare leitfähige Teile nicht aktiv werden können.



Aufgrund des komplexen Herstellungsprozesses von LED stellen die angegebenen Werte nur rein statistische Größen dar und müssen nicht zwingend den tatsächlichen Parametern jedes einzelnen LED-Moduls entsprechen, sondern können von den typischen Werten abweichen.



Die Lichtquelle dieser Leuchte darf nur vom Hersteller oder einem von ihm beauftragten Servicetechniker oder einer vergleichbar qualifizierten Person ersetzt werden

Article no.: 731115

Surface mounted wall lamp, Tucanae Motion, dark gray, 110-240V AC/50-60Hz, 16,00W, warmwhite

Technical Data
General Characteristics

Material	aluminum die casting / plastic
Colour	dark gray
Optics	/ milky
included in delivery	2x screws, 2x dowels 2x seals 1x hexagon socket wrench


Electrical Characteristics

Power / power consumption	16,00 W / 18,00 W
Input voltage	110-240V AC/50-60Hz
Input current	
Base (standard designation)	
Number of bases	
Power supply unit	incl. LED-power supply unit
Electronically reversible	twilight- / motion switch
Connection possibility	clamp
Protection class I, II, III	I

Light Technical Data

Bulb	LED-module fixed
Colour Designation	warmwhite
Colour temperature	3000 K
Luminous flux	1650 lm
Beam angle	110°
LED type	SMD
LED quantity	100
Spectral power distribution	582 nm



Article no.: 731115

Surface mounted wall lamp, Tucanae Motion, dark gray, 110-240V AC/50-60Hz, 16,00W, warmwhite

Light Direction

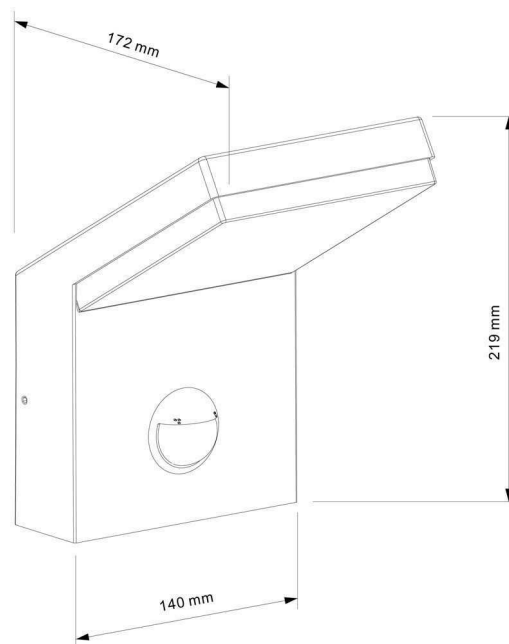
Rotating and tilting range	fixed
Angle of inclination	
Radiation direction	
Reflector / lense	

Dimensions & Weight

Length	140,00
Width	172,00
Height	219,00
Diameter	0,00
Suspensions from ceiling	0,00
Product Weight	1442 g

Base dimensions

Length	125,00
Width	135,00
Height	15,00
Diameter	0,00



Article no.: 731115

Surface mounted wall lamp, Tucanae Motion, dark gray, 110-240V AC/50-60Hz, 16,00W, warmwhite

Absolute maximum ratings

The LED will get damaged and the lifetime will decrease when you overrun absolute maximum ratings.

Working temperature	-5°C - +40°C
Storage temperature	-10°C - +60°C
IP - Code	IP54

General product data

Environmental Characteristics

Energy label	
Energy consumption	18 kWh/1000h

Lifespan

Lamp life time	30000 h
Luminous flux (end of lifetime)	0,70
Number of switching cycles	15000

IP54

Protection against penetration of dust. (dust protected) Protection against penetration of splashing water.



Lightings of Protection Class I

in which the protection against electric shock is not based solely on isolation, but an additional safety measure contains such a way that accessible conductive parts are equipped with means for connection to the protective conductor of the fixed installation, so that in case of failure of the basic insulation exposed conductive parts cannot be active.



Because of the complex manufacturing process of the LED the above shown data are just a statistical size, which is not forced to be the realistic data of every LED.



The light source of this luminaire may only be replaced by the manufacturer or by a service technician appointed by him or by a comparable qualified person