

Artikel Nr.: 565302

Deckeneinbauleuchte, COB-68-24V-4000K-rund, Signalweiß RAL 9003, 24V DC, 4,50 W, Neutralweiß

Technische Daten

Charakteristik

Material	Aluminium Druckguss
Farbe	Signalweiß RAL 9003
Optik	
im Lieferumfang	mit Anschlusskabel 2 Gläser (klar, satiniert)



Elektrische Daten

Leistung / Leistungsaufnahme	4,50 W / 4,50 W
Eingangsspannung	24V DC
Eingangsstrom	
Fassung / Sockel	
Anzahl Sockel	
Netzgerät	exkl. LED-Netzgerät
Ansteuerung	dimmbar über optionales Netzgerät
Anschlussmöglichkeit	offene Kabel
Schutzklasse I, II, III	III

Lichttechnische Eigenschaften

Leuchtmittel	LED-Modul fest
Lichtfarbe	Neutralweiß
Farbtemperatur	4000 K
Lichtstrom	370 lm
Abstrahlwinkel	45°
LED Typ	COB
LED Anzahl	1
Strahlungsverteilung	579 nm



Artikel Nr.: 565302

Deckeneinbauleuchte, COB-68-24V-4000K-rund, Signalweiß RAL 9003, 24V DC, 4,50 W, Neutralweiß

Lichtrichtung

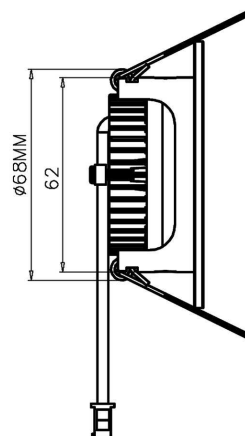
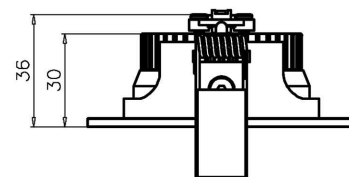
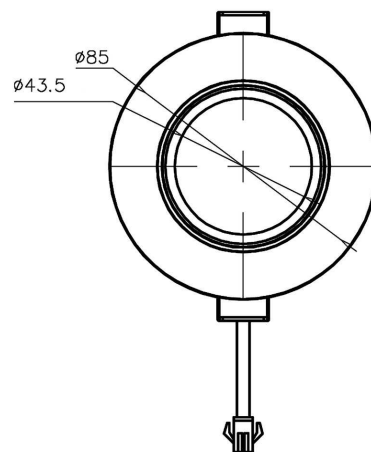
Dreh- und Schwenkbereich	schwenkbar
Neigungswinkel	30°
Abstrahlverhalten	
Reflektor / Linse	symmetrisch

Abmessungen und Gewicht

Länge	
Breite	
Höhe	36,00 mm
Durchmesser	85,00 mm
Einbautiefe	34,00 mm
Gewicht	112 g

Ausschnittsmaß

Länge	
Breite	
Durchmesser	68 mm



Artikel Nr.: 565302

Deckeneinbauleuchte, COB-68-24V-4000K-rund, Signalweiß RAL 9003, 24V DC, 4,50 W, Neutralweiß

Grenzwerte

Die Überschreitung der Grenzwerte und Betriebsspannung führt zu einer starken Verkürzung der Lebensdauer sowie Zerstörung der LED Module.

Betriebstemperatur	-5°C - +40°C
Lagertemperatur	-10°C - +60°C
IP - Schutzart	IP20

Allgemeine Eigenschaften

Umwelteigenschaften

Energieeffizienzklasse	A++
Energieverbrauch	5 kWh/1000h

Lebensdauer

Lebensdauer	20000 h
Lichtstrom Ende Lebensdauer	0,70
Schaltzyklen	10000

IP20 Schutz gegen das Eindringen von Fremdkörper > 50 mm. Kein Schutz gegen das Eindringen von Wasser.



Leuchte der Schutzklasse III
Leuchte, bei der der Schutz gegen elektrischen Schlag auf der Anwendung der Schutzkleinspannung (SELV) beruht und in der Spannungen höher als SELV nicht erzeugt werden.



Aufgrund des komplexen Herstellungsprozesses von LED stellen die angegebenen Werte nur rein statistische Größen dar und müssen nicht zwingend den tatsächlichen Parametern jedes einzelnen LED-Moduls entsprechen, sondern können von den typischen Werten abweichen.



Die Lichtquelle dieser Leuchte darf nur vom Hersteller oder einem von ihm beauftragten Servicetechniker oder einer vergleichbar qualifizierten Person ersetzt werden

Article no.: 565302

Built in ceiling lamp, COB-68-24V-4000K-round, Signal white RAL 9003, 24V DC, 4,50 W, neutral white

Technical Data
General Characteristics

Material	aluminum die casting
Colour	Signal white RAL 9003
Optics	
included in delivery	with connection cable glasses (clear, satined)


Electrical Characteristics

Power / power consumption	4,50 W / 4,50 W
input voltage	24V DC
input current	
Base (standard designation)	
Number of bases	
Power supply unit	excl. LED-power supply unit
Electronically reversible	dimmable via optional power supply
Connection possibility	wire with open ends
Protection class I, II, III	III

Light Technical Data

Bulb	LED-module fixed
Colour Designation	neutral white
Colour temperature	4000 K
Luminous flux	370 lm
Beam angle	45°
LED type	COB
LED quantity	1
Spectral power distribution	579 nm



Article no.: 565302

Built in ceiling lamp, COB-68-24V-4000K-round, Signal white RAL 9003, 24V DC, 4,50 W, neutral white

Light Direction

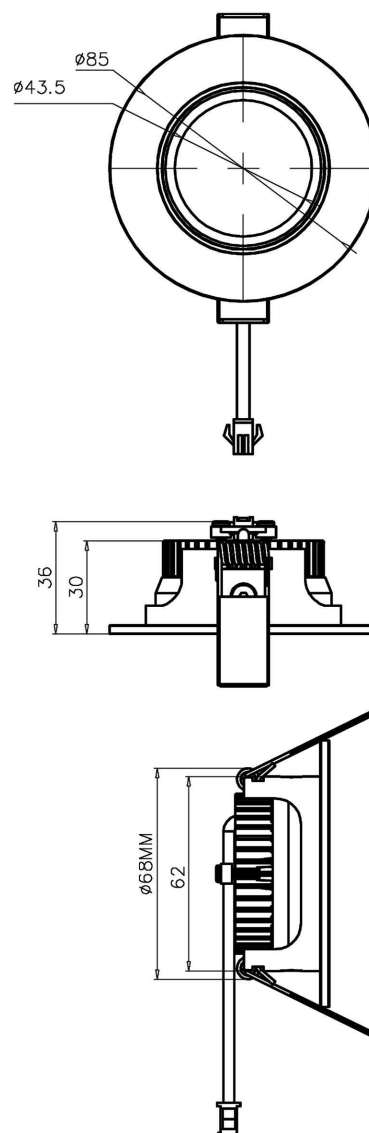
Rotating and tilting range	swivel
Angle of inclination	30°
Radiation direction	
Reflector / lense	symmetrisch

Dimensions & Weight

Length	
Width	
Height	36,00 mm
Diameter	85,00 mm
Mounting Depth	34,00 mm
Product Weight	112 g

Cut-out dimensions

Length	
Width	
Diameter	68 mm



Article no.: 565302

Built in ceiling lamp, COB-68-24V-4000K-round, Signal white RAL 9003, 24V DC, 4,50 W, neutral white

Absolute maximum ratings

The LED will get damaged and the lifetime will decrease when you overrun absolute maximum ratings.

Working temperature	-5°C - +40°C
Storage temperature	-10°C - +60°C
IP - Code	IP20

General product data

Environmental Characteristics

Energy label	A++
Energy consumption	5 kWh/1000h

Lifespan

Lamp life time	20000 h
Luminous flux (end of lifetime)	0,70
Number of switching cycles	10000

IP20 Protection against penetration of foreign objects > 50 mm. No protection against penetration of water.



Lightings of Protection Class III
Luminaire in which protection against electric shock relies on supply at safety extra-low voltage (SELV) and in which voltages higher than those of SELV are not generated.



Because of the complex manufacturing process of the LED the above shown data are just a statistical size, which is not forced to be the realistic data of every LED.



The light source of this luminaire may only be replaced by the manufacturer or by a service technician appointed by him or by a comparable qualified person