

**Artikel Nr.: 565252**

Deckeneinbauleuchte, Ceti 15, Weiß-matt, 44-45V DC, 30,00 W, Warmweiß

**Technische Daten**



**Charakteristik**

<b>Material</b>	Aluminium Druckguss
<b>Farbe</b>	Weiß-matt
<b>Optik</b>	
<b>im Lieferumfang</b>	

**Elektrische Daten**

<b>Leistung / Leistungsaufnahme</b>	30,00 W / 30,80 W
<b>Eingangsspannung</b>	44-45V DC
<b>Eingangsstrom</b>	700 mA
<b>Fassung / Sockel</b>	
<b>Anzahl Sockel</b>	
<b>Netzgerät</b>	exkl. LED-Netzgerät
<b>Ansteuerung</b>	dimmbar über optionales Netzgerät
<b>Anschlussmöglichkeit</b>	offene Kabel
<b>Schutzklasse I, II, III</b>	III

**Lichttechnische Eigenschaften**

<b>Leuchtmittel</b>	LED-Modul fest
<b>Lichtfarbe</b>	Warmweiß
<b>Farbtemperatur</b>	3000 K
<b>Lichtstrom</b>	2400 lm
<b>Abstrahlwinkel</b>	45°
<b>LED Typ</b>	SMD
<b>LED Anzahl</b>	15
<b>Strahlungsverteilung</b>	582 nm



**Artikel Nr.: 565252**

Deckeneinbauleuchte, Ceti 15, Weiß-matt, 44-45V DC, 30,00 W, Warmweiß

**Lichtrichtung**

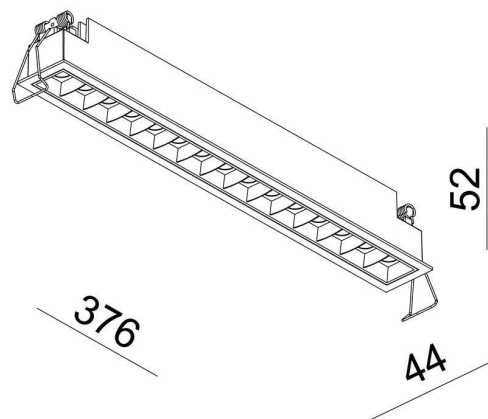
Dreh- und Schwenkbereich	feststehend
Neigungswinkel	
Abstrahlverhalten	
Reflektor / Linse	symmetrisch

**Abmessungen und Gewicht**

Länge	376 mm
Breite	52 mm
Höhe	44 mm
Durchmesser	
Einbautiefe	50 mm
Gewicht	700 g

**Ausschnittsmaß**

Länge	369 mm
Breite	36 mm
Durchmesser	



**Artikel Nr.: 565252**

Deckeneinbauleuchte, Ceti 15, Weiß-matt, 44-45V DC, 30,00 W, Warmweiß

**Grenzwerte**

Die Überschreitung der Grenzwerte und Betriebsspannung führt zu einer starken Verkürzung der Lebensdauer sowie Zerstörung der LED Module.

Betriebstemperatur	-5°C - +40°C
Lagertemperatur	-10°C - +40°C
IP - Schutzart	IP20




**Allgemeine Eigenschaften**

**Umwelteigenschaften**

Energieeffizienzklasse	A+
Energieverbrauch	31 kWh/1000h

**Lebensdauer**

Lebensdauer	30000 h
Lichtstrom Ende Lebensdauer	0,70
Schaltzyklen	15000

IP20	Schutz gegen das Eindringen von Fremdkörper > 50 mm. Kein Schutz gegen das Eindringen von Wasser.
	Leuchte der Schutzklasse III Leuchte, bei der der Schutz gegen elektrischen Schlag auf der Anwendung der Schutzkleinspannung (SELV) beruht und in der Spannungen höher als SELV nicht erzeugt werden.
	Aufgrund des komplexen Herstellungsprozesses von LED stellen die angegebenen Werte nur rein statistische Größen dar und müssen nicht zwingend den tatsächlichen Parametern jedes einzelnen LED-Moduls entsprechen, sondern können von den typischen Werten abweichen.
	Die Lichtquelle dieser Leuchte darf nur vom Hersteller oder einem von ihm beauftragten Servicetechniker oder einer vergleichbar qualifizierten Person ersetzt werden

**Article no.: 565252**

Built in ceiling lamp, Ceti 15, matt white, 44-45V DC, 30,00 W, warmwhite

**Technical Data**

**General Characteristics**

<b>Material</b>	aluminum die casting
<b>Colour</b>	matt white
<b>Optics</b>	
<b>included in delivery</b>	

**Electrical Characteristics**

<b>Power / power consumption</b>	30,00 W / 30,80 W
<b>input voltage</b>	44-45V DC
<b>input current</b>	700 mA
<b>Base (standard designation)</b>	
<b>Number of bases</b>	
<b>Power supply unit</b>	excl. LED-power supply unit
<b>Electronically reversible</b>	dimnable via optional power supply
<b>Connection possibility</b>	wire with open ends
<b>Protection class I, II, III</b>	III

**Light Technical Data**

<b>Bulb</b>	LED-module fixed
<b>Colour Designation</b>	warmwhite
<b>Colour temperature</b>	3000 K
<b>Luminous flux</b>	2400 lm
<b>Beam angle</b>	45°
<b>LED type</b>	SMD
<b>LED quantity</b>	15
<b>Spectral power distribution</b>	582 nm



**Article no.: 565252**

Built in ceiling lamp, Ceti 15, matt white, 44-45V DC, 30,00 W, warmwhite

**Light Direction**

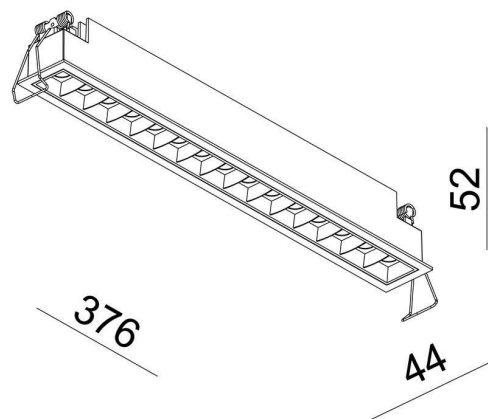
Rotating and tilting range	fixed
Angle of inclination	
Radiation direction	
Reflector / lense	symmetrisch

**Dimensions & Weight**

Length	376 mm
Width	52 mm
Height	44 mm
Diameter	
Mounting Depth	50 mm
Product Weight	700 g

**Cut-out dimensions**

Length	369 mm
Width	36 mm
Diameter	



**Article no.: 565252**

Built in ceiling lamp, Ceti 15, matt white, 44-45V DC, 30,00 W, warmwhite

**Absolute maximum ratings**

The LED will get damaged and the lifetime will decrease when you overrun absolute maximum ratings.

<b>Working temperature</b>	-5°C - +40°C
<b>Storage temperature</b>	-10°C - +40°C
<b>IP - Code</b>	IP20




**General product data**

**Environmental Characteristics**

<b>Energy label</b>	A+
<b>Energy consumption</b>	31 kWh/1000h

**Lifespan**

<b>Lamp life time</b>	30000 h
<b>Luminous flux (end of lifetime)</b>	0,70
<b>Number of switching cycles</b>	15000

<b>IP20</b>	Protection against penetration of foreign objects > 50 mm. No protection against penetration of water.
	Lightings of Protection Class III Luminaire in which protection against electric shock relies on supply at safety extra-low voltage (SELV) and in which voltages higher than those of SELV are not generated.
	Because of the complex manufacturing process of the LED the above shown data are just a statistical size, which is not forced to be the realistic data of every LED.
	The light source of this luminaire may only be replaced by the manufacturer or by a service technician appointed by him or by a comparable qualified person