

**Artikel Nr.: 565224**

Deckeneinbauleuchte, COB Back Light, weiß, 21-22V DC, 9,00 W, Warmweiß

**Technische Daten**

**Charakteristik**

<b>Material</b>	Aluminium Druckguss
<b>Farbe</b>	weiß
<b>Optik</b>	
<b>im Lieferumfang</b>	



**Elektrische Daten**

<b>Leistung / Leistungsaufnahme</b>	9,00 W / 10,50 W
<b>Eingangsspannung</b>	21-22V DC
<b>Eingangsstrom</b>	500 mA
<b>Fassung / Sockel</b>	
<b>Anzahl Sockel</b>	
<b>Netzgerät</b>	exkl. LED-Netzgerät
<b>Ansteuerung</b>	dimmbar über optionales Netzgerät
<b>Anschlussmöglichkeit</b>	AMP Stecker
<b>Schutzklasse I, II, III</b>	III

**Lichttechnische Eigenschaften**

<b>Leuchtmittel</b>	LED-Modul fest
<b>Lichtfarbe</b>	Warmweiß
<b>Farbtemperatur</b>	3000/3000 K
<b>Lichtstrom</b>	1000 lm
<b>Abstrahlwinkel</b>	48°
<b>LED Typ</b>	COB
<b>LED Anzahl</b>	1
<b>Strahlungsverteilung</b>	582 nm

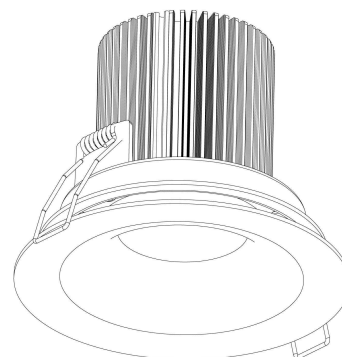


**Artikel Nr.: 565224**

Deckeneinbauleuchte, COB Back Light, weiß, 21-22V DC, 9,00 W, Warmweiß

**Lichtrichtung**

<b>Dreh- und Schwenkbereich</b>	feststehend
<b>Neigungswinkel</b>	
<b>Abstrahlverhalten</b>	
<b>Reflektor / Linse</b>	



89

**Abmessungen und Gewicht**

<b>Länge</b>	0,00
<b>Breite</b>	0,00
<b>Höhe</b>	92,00
<b>Durchmesser</b>	110,00
<b>Einbautiefe</b>	89,00
<b>Gewicht</b>	320 g

Ø110

**Ausschnittsmaß**

<b>Länge</b>	0,00
<b>Breite</b>	0,00
<b>Durchmesser</b>	84,00

**Artikel Nr.: 565224**

Deckeneinbauleuchte, COB Back Light, weiß, 21-22V DC, 9,00 W, Warmweiß

**Grenzwerte**

Die Überschreitung der Grenzwerte und Betriebsspannung führt zu einer starken Verkürzung der Lebensdauer sowie Zerstörung der LED Module.

Betriebstemperatur	-5°C - +40°C
Lagertemperatur	-10°C - +40°C
IP - Schutzart	IP20




**Allgemeine Eigenschaften**

**Umwelteigenschaften**

Energieeffizienzklasse	
Energieverbrauch	11 kWh/1000h

**Lebensdauer**

Lebensdauer	50000 h
Lichtstrom Ende Lebensdauer	0,70
Schaltzyklen	20000

IP20	Schutz gegen das Eindringen von Fremdkörper > 50 mm. Kein Schutz gegen das Eindringen von Wasser.
	Leuchte der Schutzklasse III Leuchte, bei der der Schutz gegen elektrischen Schlag auf der Anwendung der Schutzkleinspannung (SELV) beruht und in der Spannungen höher als SELV nicht erzeugt werden.
	Aufgrund des komplexen Herstellungsprozesses von LED stellen die angegebenen Werte nur rein statistische Größen dar und müssen nicht zwingend den tatsächlichen Parametern jedes einzelnen LED-Moduls entsprechen, sondern können von den typischen Werten abweichen.
	Die Lichtquelle dieser Leuchte darf nur vom Hersteller oder einem von ihm beauftragten Servicetechniker oder einer vergleichbar qualifizierten Person ersetzt werden

**Article no.: 565224**

Built in ceiling lamp, COB Back Light, white, 21-22V DC, 9,00 W, warmwhite

**Technical Data**
**General Characteristics**

<b>Material</b>	aluminum die casting
<b>Colour</b>	white
<b>Optics</b>	
<b>included in delivery</b>	


**Electrical Characteristics**

<b>Power / power consumption</b>	9,00 W / 10,50 W
<b>input voltage</b>	21-22V DC
<b>input current</b>	500 mA
<b>Base (standard designation)</b>	
<b>Number of bases</b>	
<b>Power supply unit</b>	excl. LED-power supply unit
<b>Electronically reversible</b>	dimnable via optional power supply
<b>Connection possibility</b>	AMP plug
<b>Protection class I, II, III</b>	III

**Light Technical Data**

<b>Bulb</b>	LED-module fixed
<b>Colour Designation</b>	warmwhite
<b>Colour temperature</b>	3000/3000 K
<b>Luminous flux</b>	1000 lm
<b>Beam angle</b>	48°
<b>LED type</b>	COB
<b>LED quantity</b>	1
<b>Spectral power distribution</b>	582 nm



## Article no.: 565224

Built in ceiling lamp, COB Back Light, white, 21-22V DC, 9,00 W, warmwhite

### Light Direction

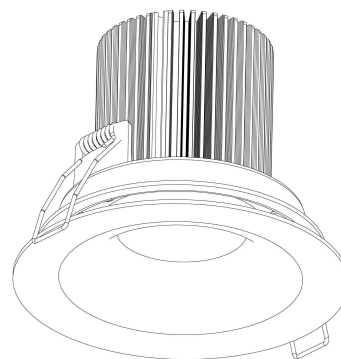
Rotating and tilting range	fixed
Angle of inclination	
Radiation direction	
Reflector / lense	

### Dimensions & Weight

Length	0,00
Width	0,00
Height	92,00
Diameter	110,00
Mounting Depth	89,00
Product Weight	320 g

### Cut-out dimensions

Length	0,00
Width	0,00
Diameter	84,00



89

Ø110

## Article no.: 565224

Built in ceiling lamp, COB Back Light, white, 21-22V DC, 9,00 W, warmwhite

### Absolute maximum ratings

The LED will get damaged and the lifetime will decrease when you overrun absolute maximum ratings.

Working temperature	-5°C - +40°C
Storage temperature	-10°C - +40°C
IP - Code	IP20

### General product data

#### Environmental Characteristics

Energy label	
Energy consumption	11 kWh/1000h

#### Lifespan

Lamp life time	50000 h
Luminous flux (end of lifetime)	0,70
Number of switching cycles	20000

IP20

Protection against penetration of foreign objects > 50 mm. No protection against penetration of water.



Lightings of Protection Class III

Luminaire in which protection against electric shock relies on supply at safety extra-low voltage (SELV) and in which voltages higher than those of SELV are not generated.



Because of the complex manufacturing process of the LED the above shown data are just a statistical size, which is not forced to be the realistic data of every LED.



The light source of this luminaire may only be replaced by the manufacturer or by a service technician appointed by him or by a comparable qualified person