

Artikel Nr.: 565069

Deckeneinbauleuchte, COB 95, Weiß, 26-27V DC, 10,00 W, Kaltweiß



Technische Daten

Charakteristik

Material	Aluminium
Farbe	Weiß
Optik	
im Lieferumfang	2 Gläser (klar, satiniert)



Elektrische Daten

Leistung / Leistungsaufnahme	10,00 W / 10,00 W
Eingangsspannung	26-27V DC
Eingangsstrom	350 mA
Fassung / Sockel	
Anzahl Sockel	
Netzgerät	exkl. LED-Netzgerät
Ansteuerung	Phasenanschnitt oder Phasenabschnitt
Anschlussmöglichkeit	offene Kabel
Schutzklasse I, II, III	III

Lichttechnische Eigenschaften

Leuchtmittel	LED-Modul fest
Lichtfarbe	Kaltweiß
Farbtemperatur	6000 K
Lichtstrom	900 lm
Abstrahlwinkel	40°
LED Typ	COB
LED Anzahl	1
Strahlungsverteilung	487 nm



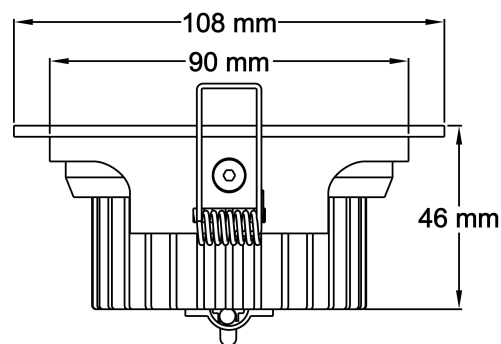
Artikel Nr.: 565069

Deckeneinbauleuchte, COB 95, Weiß, 26-27V DC, 10,00 W, Kaltweiß



Lichtrichtung

Dreh- und Schwenkbereich	schwenkbar
Neigungswinkel	25°
Abstrahlverhalten	
Reflektor / Linse	symmetrisch



Abmessungen und Gewicht

Länge	
Breite	
Höhe	46 mm
Durchmesser	108 mm
Einbautiefe	50 mm
Gewicht	280 g

Ausschnittsmaß

Länge	
Breite	
Durchmesser	95 mm



Artikel Nr.: 565069

Deckeneinbauleuchte, COB 95, Weiß, 26-27V DC, 10,00 W, Kaltweiß



Grenzwerte

Die Überschreitung der Grenzwerte und Betriebsspannung führt zu einer starken Verkürzung der Lebensdauer sowie Zerstörung der LED Module.

Betriebstemperatur	-5°C - +40°C
Lagertemperatur	-10°C - +60°C
IP - Schutzart	IP 20

Allgemeine Eigenschaften

Umwelteigenschaften

Energieeffizienzklasse	A+
Energieverbrauch	10 kWh/1000h

Lebensdauer

Lebensdauer	30000 h
Lichtstrom Ende Lebensdauer	0,70
Schaltzyklen	100000

IP 20 Schutz gegen das Eindringen von Fremdkörper > 50 mm. Kein Schutz gegen das Eindringen von Wasser.



Leuchte der Schutzklasse III
Leuchte, bei der der Schutz gegen elektrischen Schlag auf der Anwendung der Schutzkleinspannung (SELV) beruht und in der Spannungen höher als SELV nicht erzeugt werden.



Aufgrund des komplexen Herstellungsprozesses von LED stellen die angegebenen Werte nur rein statistische Größen dar und müssen nicht zwingend den tatsächlichen Parametern jedes einzelnen LED-Moduls entsprechen, sondern können von den typischen Werten abweichen.



Die Lichtquelle dieser Leuchte darf nur vom Hersteller oder einem von ihm beauftragten Servicetechniker oder einer vergleichbar qualifizierten Person ersetzt werden

Article no.: 565069

Built in ceiling lamp, COB 95, white, 26-27V DC, 10,00 W, coldwhite


Technical Data
General Characteristics

Material	aluminum
Colour	white
Optics	
included in delivery	2 glasses (clear, satined)


Electrical Characteristics

Power / power consumption	10,00 W / 10,00 W
input voltage	26-27V DC
input current	350 mA
Base (standard designation)	
Number of bases	
Power supply unit	excl. LED-power supply unit
Electronically reversible	leading edge or trailing edge
Connection possibility	wire with open ends
Protection class I, II, III	III

Light Technical Data

Bulb	LED-module fixed
Colour Designation	coldwhite
Colour temperature	6000 K
Luminous flux	900 lm
Beam angle	40°
LED type	COB
LED quantity	1
Spectral power distribution	487 nm



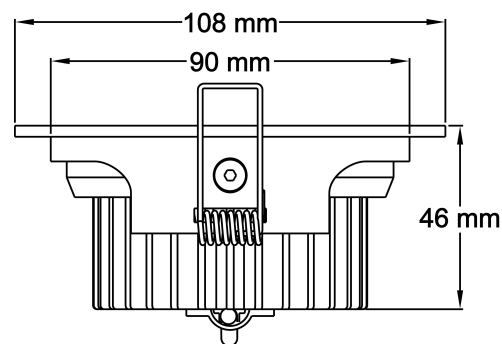
Article no.: 565069

Built in ceiling lamp, COB 95, white, 26-27V DC, 10,00 W, coldwhite



Light Direction

Rotating and tilting range	swivel
Angle of inclination	25°
Radiation direction	
Reflector / lense	symmetrisch



Dimensions & Weight

Length	
Width	
Height	46 mm
Diameter	108 mm
Mounting Depth	50 mm
Product Weight	280 g

Cut-out dimensions

Length	
Width	
Diameter	95 mm



Article no.: 565069

Built in ceiling lamp, COB 95, white, 26-27V DC, 10,00 W, coldwhite



Absolute maximum ratings

The LED will get damaged and the lifetime will decrease when you overrun absolute maximum ratings.

Working temperature	-5°C - +40°C
Storage temperature	-10°C - +60°C
IP - Code	IP 20

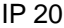

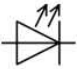

General product data

Environmental Characteristics

Energy label	A+
Energy consumption	10 kWh/1000h

Lifespan

Lamp life time	30000 h
Luminous flux (end of lifetime)	0,70
Number of switching cycles	100000

	IP 20 Protection against penetration of foreign objects > 50 mm. No protection against penetration of water.
	Lightings of Protection Class III Luminaire in which protection against electric shock relies on supply at safety extra-low voltage (SELV) and in which voltages higher than those of SELV are not generated.
	Because of the complex manufacturing process of the LED the above shown data are just a statistical size, which is not forced to be the realistic data of every LED.
	The light source of this luminaire may only be replaced by the manufacturer or by a service technician appointed by him or by a comparable qualified person