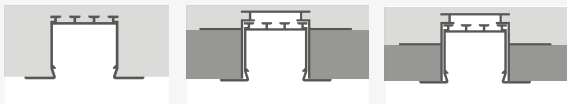


WING20 FLANSCH GERADE

LED Einbauprofil

■ SILBER

max.
20 mm



5 JAHRE
GARANTIE



Kühlmasse: 307 g/m | Das WING20 mit seitlichem, geraden Flansch kann mit Installationskanälen für Rigips-Platten mit 12,5 mm und 15 mm kombiniert verbaut werden. Hochwertige Verbindter ermöglichen eine professionelle Montage von komplexen Lichtlösungen mit LED Lichtleisten. Flache und hohe Abdeckungen verfügbar; ausgezeichnete Wärmeableitung!

PROFIL

■ 2 m **112264**

Einbaufeder **112270**

VERBINDER

90° Horizontal **112549**

90° Vertikal **112552**

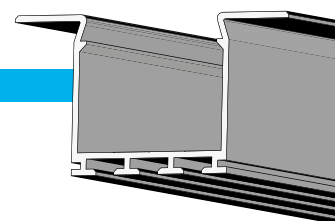
180° **112551**

135° Horizontal **112550**

135° Vertikal **112553**

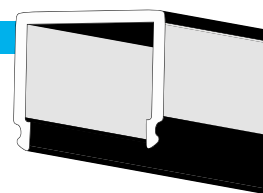
PROFIL

200 CM



COVER ECKIG

65 %



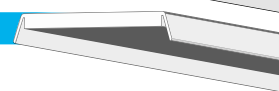
COVER FLACH

65 %



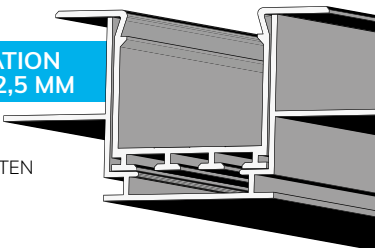
COVER FLACH

85 %



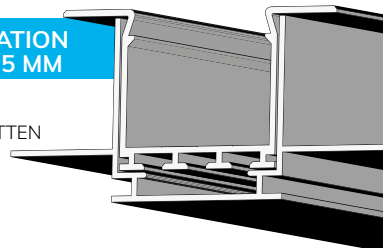
INSTALLATION KANAL 12,5 MM

FÜR 12,5 MM
RIGIPS-PLATTEN



INSTALLATION KANAL 15 MM

FÜR 15 MM
RIGIPS-PLATTEN



ABDECKUNGEN

COVER ECKIG

65 % | opal/satiniert

2 m **111742**

COVER FLACH

65 % | opal/satiniert

2 m **112268**

ENDKAPPEN

COVER flach | PVC

■ **112271**

COVER FLACH

85 % | klar

2 m **112267**

ENDKAPPEN

COVER flach | PVC

■ **112271**

INSTALLATIONSKANAL

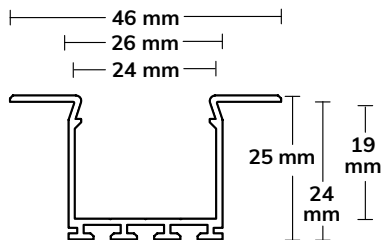
INSTALLATIONSKANAL

■ 2 m | 12,5 mm **112334**

■ 2 m | 15 mm **112589**

ZUBEHÖR

Montageclip **112335**





WING20

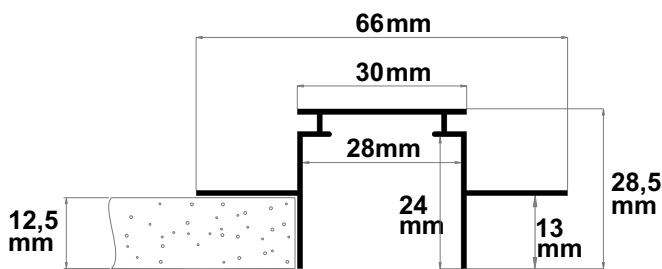
Montageanleitung Installationskanal



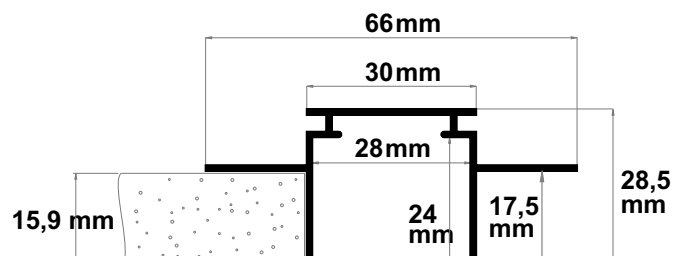
Flächenbündige, rahmenlose Einbaumöglichkeit für Trockenbau- und Gipskartonelemente mit einer Stärke von max. 12,5 mm oder 15 mm. Das Einbauprofil (Art. Nr. [112336](#)) wird mit einem Clip-Mechanismus am Installationskanal (Art.Nr. [112334](#)) befestigt.

INSTALLATIONSKANAL

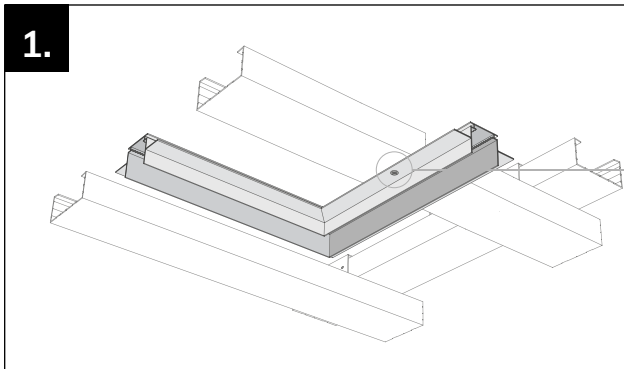
12,5 mm [112334](#)



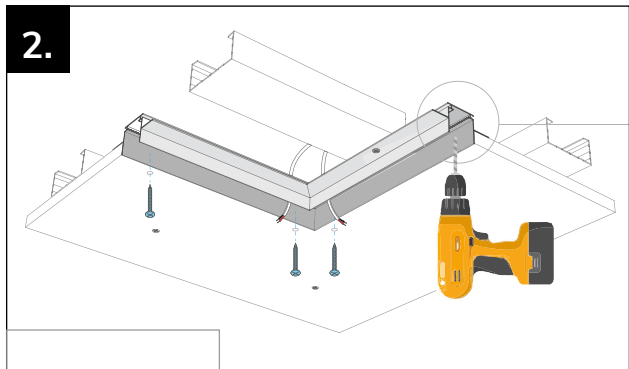
15 mm [112589](#)



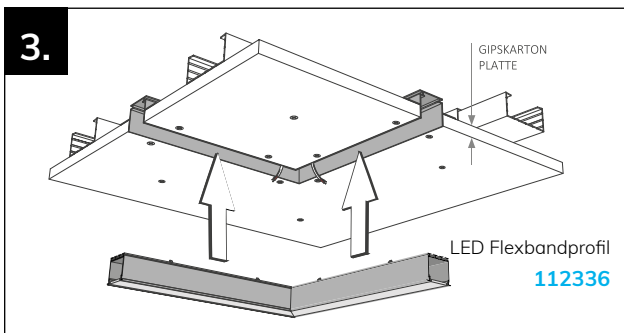
Präzise Lichtlinien mit Profilen von ISOLED®



Schritt 1: Der Installationskanal wird an den seitlichen Flügeln mit der Unterkonstruktion der Decke verschraubt. Tipp: Die vorgebohrten Löcher etwas versenken, damit die Schrauben bündig mit dem Installationskanal abschließen.



Schritt 2: Die Flügel des Installationskanals sowie die Trockenbau- bzw. Gipskartonelemente mit einem Bohrer vorbohren und anschließend fest miteinander verschrauben.



Schritt 3: Auf der Rückseite des LED Flexbandprofils pro einem Meter je zwei Montageclips (Art.Nr. **112335**) zur späteren Befestigung im Installationskanal einsetzen und anschließend LED Flexbandprofil in den Installationskanal drücken.
Anmerkung: Achten Sie darauf, dass alle Montageclips einrasten (hören Sie auf das Klickgeräusch).

