

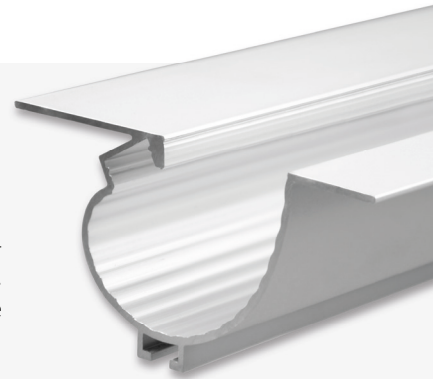
BACKLIGHT1

LED Einbauprofil

■ SILBER



Kühlmasse: 908 g/m | Das Einbauprofil BACKLIGHT1 wird in die Aussparung der Wand/Decke eingelegt und mit Einbaufedern im Hohlraum fixiert. Das Licht des eingeklebten LED Flexbandes (max. Breite 13 mm) wird über die Innenwölbung des Alu-Profiles in die Umgebung reflektiert. Die flache Abdeckung ist aus Polycarbonat und in opal verfügbar (65 % Transluzenz).



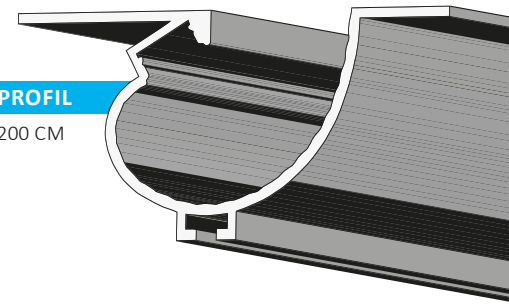
PROFIL

■ 2 m 113471

■ EINBAUFEDER 113473

PROFIL

200 CM



ABDECKUNGEN & ENDKAPPEN

COVER 101

65 % | opal/satiniert

2 m 113464

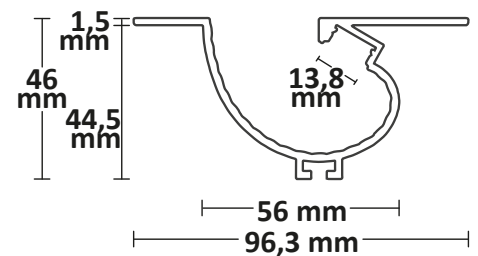
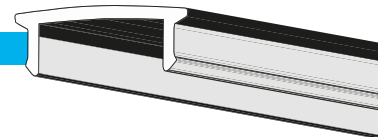
ENDKAPPEN

COVER 101 | PVC

■ EC103 113472

COVER 101

65 %



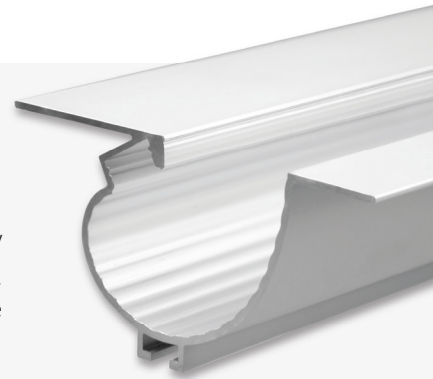
BACKLIGHT1

LED Recessed profile

■ SILVER



Cooling mass: 908 g/m | The BACKLIGHT1 installation profile is inserted into the recess in the wall/ceiling and fixed in the cavity with installation springs. The light of the glued-in LED flex stripe (max. width 13 mm) is reflected into the environment via the inner curvature of the aluminium profile. The flat cover is made of polycarbonate and is available in opal (65% translucence).



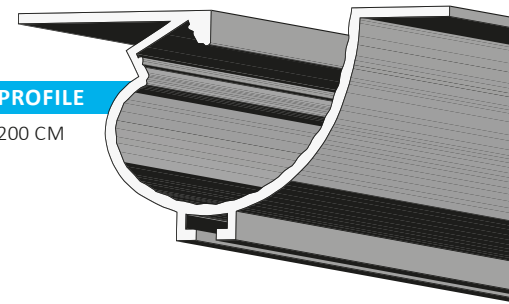
PROFILE

■ 2 m 113471

■ INSTALLATION SPRING 113473

PROFILE

200 CM



COVERS & END CAPS

COVER 101

65 % | opal/satinised

2 m 113464

END CAPS

COVER 101 | PVC

■ EC103 113472

COVER 101

65 %

