

# CORNER 13

## LED Eckprofil

WEISS



max.  
13 mm



5 JAHRE  
GARANTIE

MASS-KONFEKTION &  
OEM-FERTIGUNG AUF ANFRAGE

Bis 6 m | RAL-Farben

**Kühlmasse: 77 g/m** | LED Flexbänder (max. 13 mm) werden auf die schmalere Oberseite des Alu-Kühlstreifens Art. Nr. 112433 geklebt. Danach wird der Kühlstreifen in die Führung der Abdeckung eingeführt. Konzipiert für starke LEDs – homogene Lichtlinien (Transluzenz 65 %).

WICHTIG: im Nass- und Außenbereich mit Silikon abdichten!

## PROFIL

### ECKPROFIL

2 m **113650**  
2,6 m **113651**

### BEFESTIGUNGSLEISTE

2 m **113640** 10 cm **113641**

### KÜHLSTREIFEN

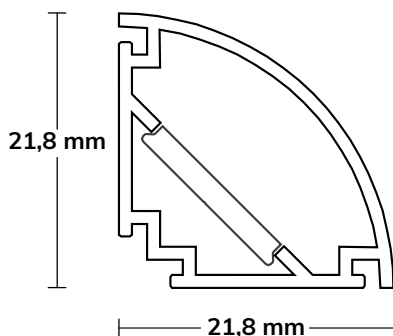
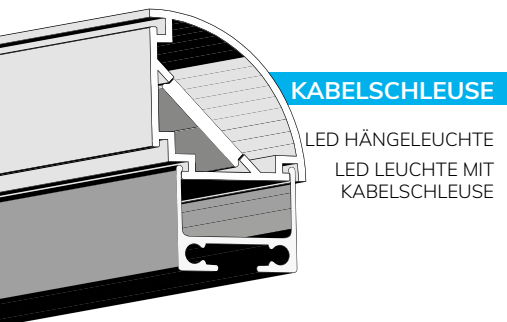
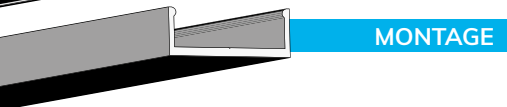
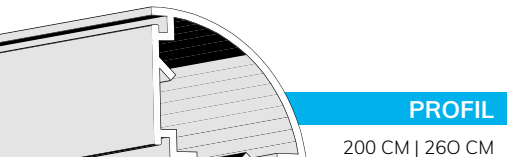
2 m **112433**

## ENDKAPPEN

### ENDKAPPEN **CORNER13**

COVER + KÜHLSTREIFEN | Silikon

■ **EC67 113638** | Kabel **EC68 113639**



### Wichtiger Hinweis:

Der Einsatz in Nasszellen oder im Außenbereich ist ausschließlich in abgedichteter Form möglich. Besonderen Schutz vor Feuchtigkeit und Wasser bietet Silikon, das zum Abdichten auf die Verbindungsstellen aufgetragen wird.

Achten Sie bei der Wahl des LED Flexbandes auf die herstellereitig angegebene Schutzart (mindestens IP65).